



# VETRATE FX

- 1    **INSTALLAZIONE**
- 1.1    Montaggio
- 1.2    Collegamento elettrico
- 2    **USO E MANUTENZIONE**
- 2.1    Pulizia
- 3    **DATI TECNICI**
- 4    **PARTI DI RICAMBIO**

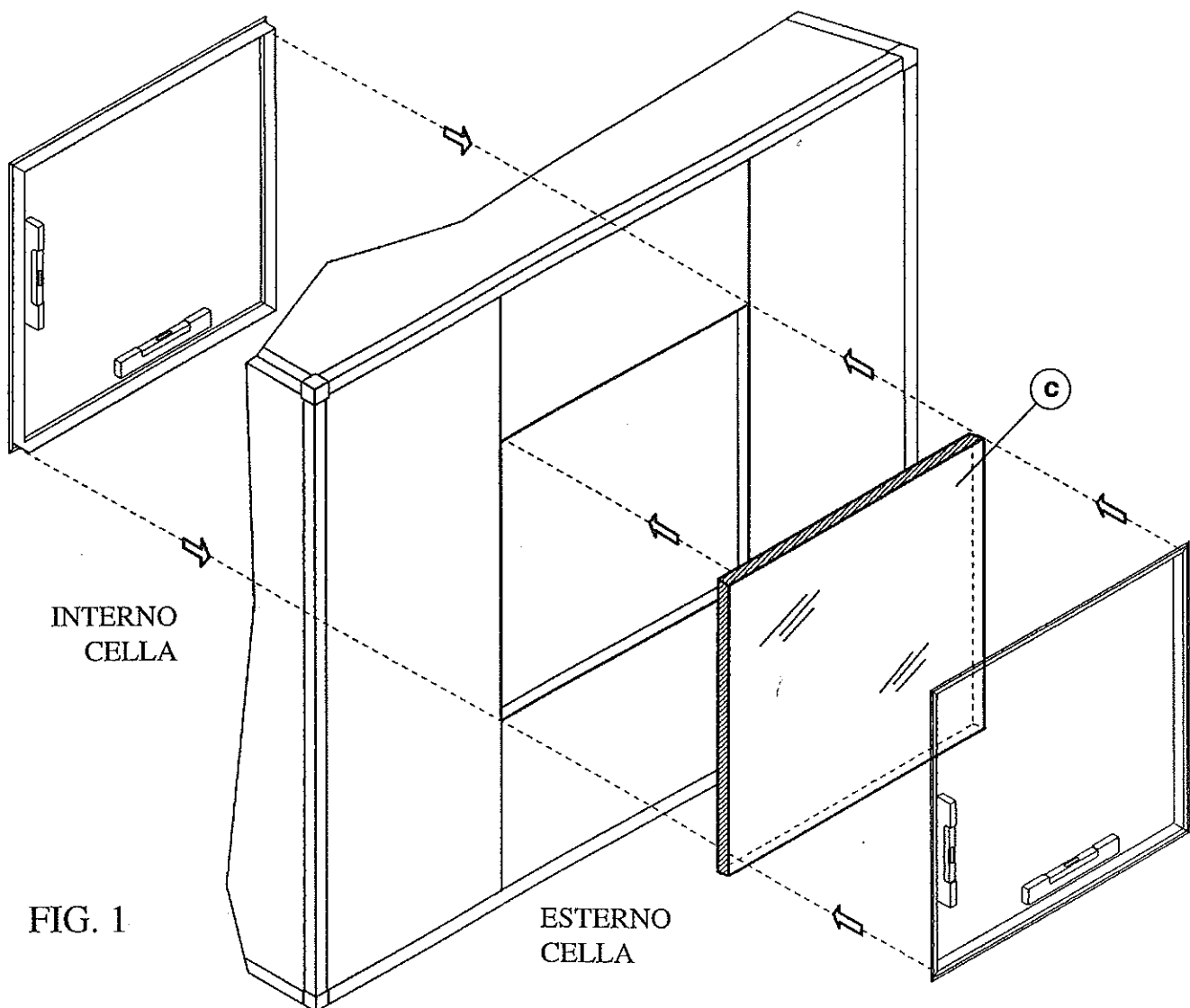


FIG. 2

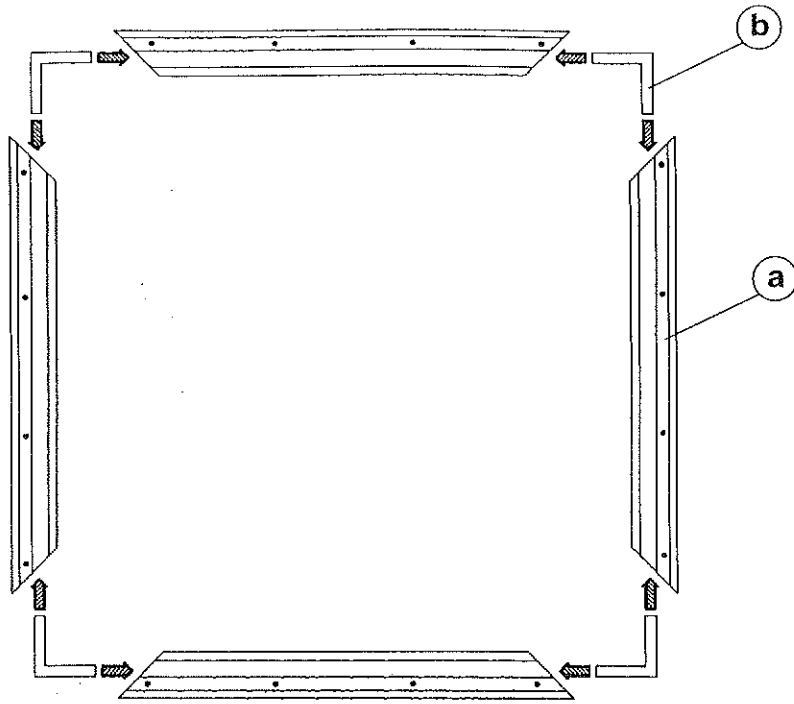
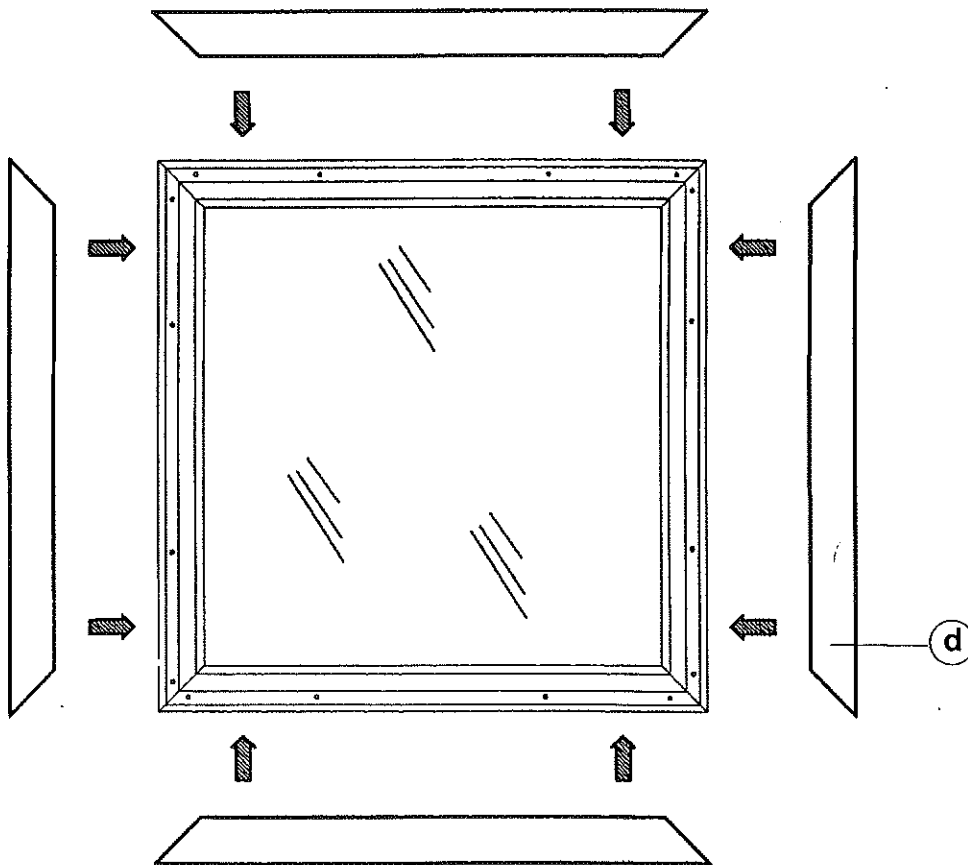
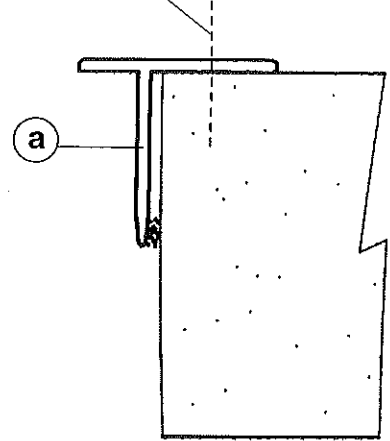


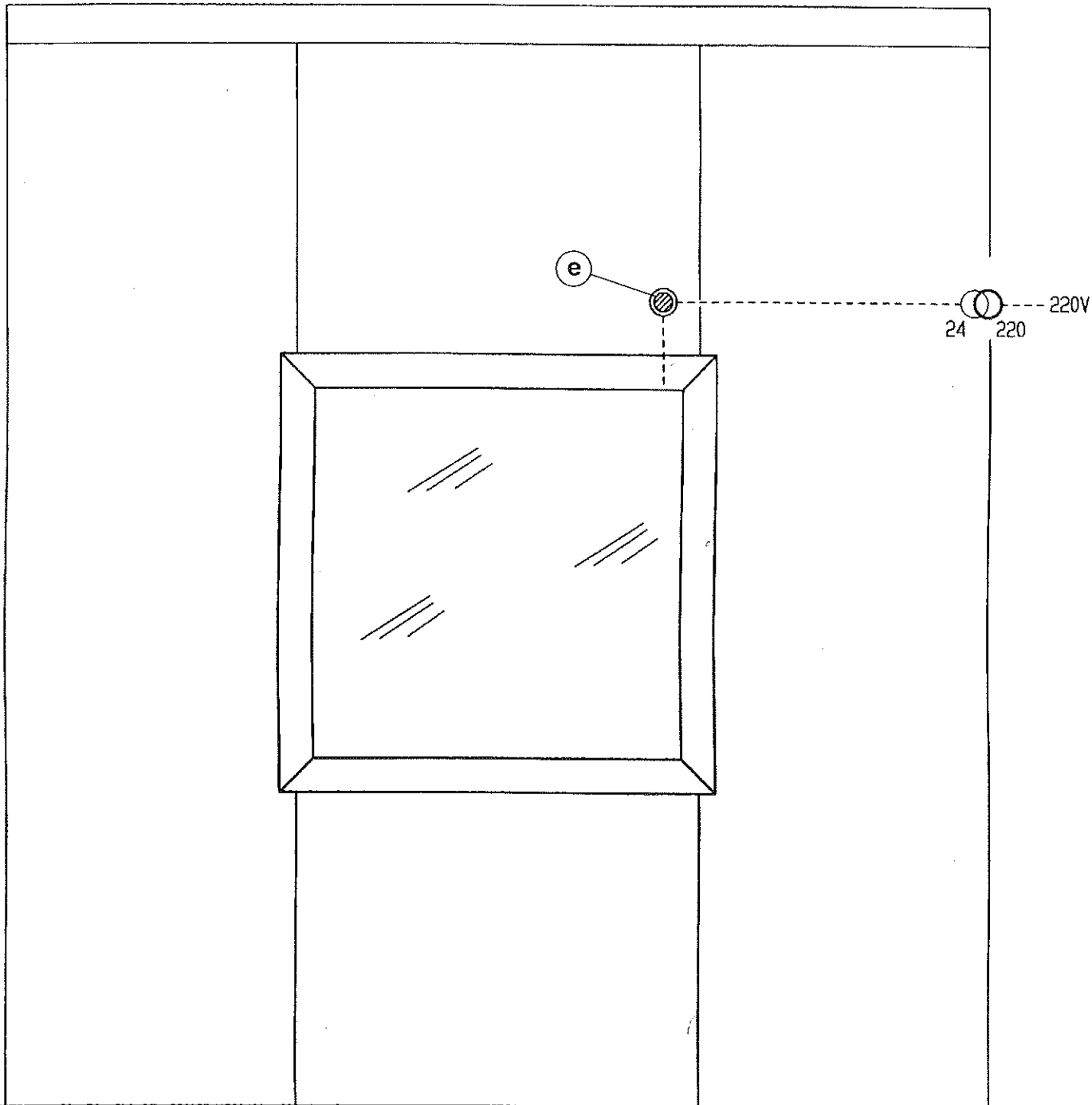
FIG. 3



PART. A

RIVETTO





# 1 INSTALLAZIONE

## 1.1 MONTAGGIO

- Ricavare sulla parete della cella la luce di montaggio necessaria seguendo le indicazioni della tabella dei dati tecnici.
- Assemblare i profili supporto in alluminio (a) per mezzo delle anime in acciaio (b) formando due telai uguali (Fig. 2).
- Montare uno dei due telai preassemblati all'interno della cella e con l'aiuto di una livella posizionarlo a piombo e a livello. Fissare con rivetti  $\varnothing 4$  in dotazione. (Fig. 1)
- Siliconare lo spazio tra la parete e l'aletta interna del profilo per tutto il perimetro della vetrata (part. A).
- Montare il vetro (c) posizionandolo sopra l'aletta del telaio interno spessorandolo sotto e di lato per raggiungere il centraggio con lo stesso telaio. (Fig. 1). Evitare spessori di metallo che possono arrugginire.
- Montare il secondo telaio in alluminio posizionandolo con l'aiuto di una livella. Fissare con rivetti  $\varnothing 4$  in dotazione (Fig. 1).
- Montare le coperture in alluminio a scatto (d). (Fig. 3).

## 1.2 COLLEGAMENTO ELETTRICO

- Nel montare una vetrata di tipo FXN bisogna effettuare un foro di passaggio per i cavi elettrici portandoli fuori della cella nella parte alta della vetrata avendo cura di siliconare il foro dopo il passaggio dei cavi.
- Inserire i cavi nella scatola di derivazione (e) in dotazione fissando la stessa con viti  $\varnothing 5$ .
- Eseguire il collegamento elettrico inserendo un trasformatore 220/24 volt (potenza come da tabella dati tecnici).

### **IMPORTANTE**

**Gli interventi del punto 1.2 devono essere eseguiti da personale "qualificato".**

## **2** **USO E MANUTENZIONE**

### **2.1** **PULIZIA**

Le vetrate FX sia per i materiali impiegati che per il loro fondamentale criterio di progettazione consentono una agevole pulizia mediante prodotti per vetri, da nebulizzare applicando il prodotto sul panno lontano dalla merce.

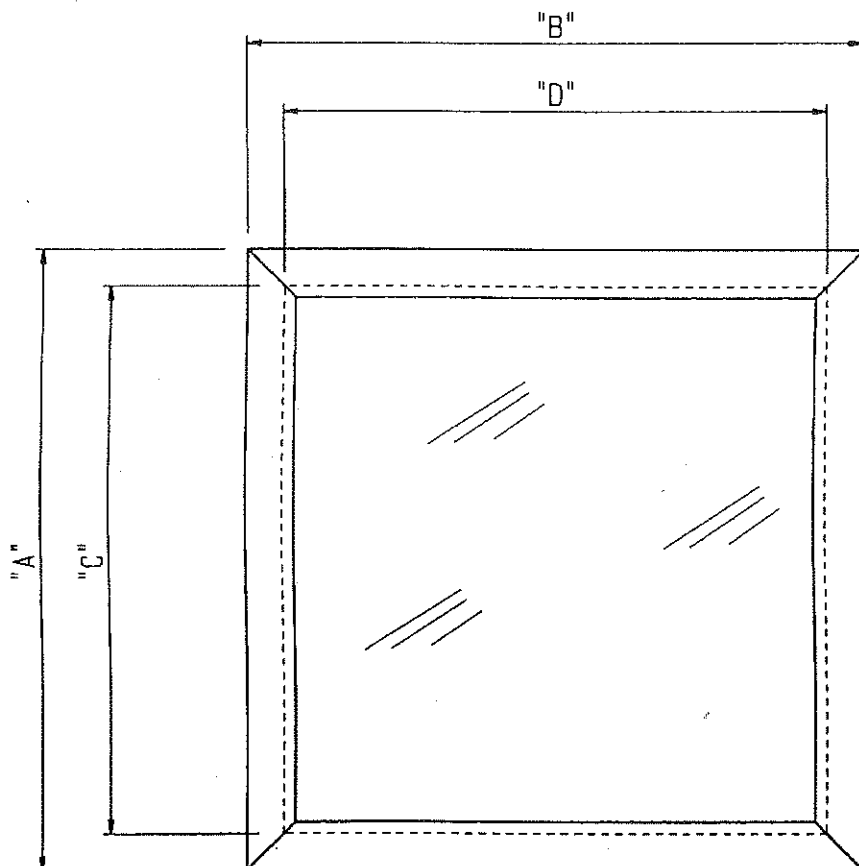
Non usare acqua perché contiene sali minerali che possono lasciare tracce.

### 3 DATI TECNICI

La vetrata termoisolante FX è costituita da due profili in alluminio montati separatamente tra di loro evitando il ponte termico.

Il vetro camera sempre dello stesso spessore del pannello è costituito da due vetri di sicurezza semplice (UNI 7172) stratificati spessore 6/7 mm (UNI 5832 - 72) isolati fra di loro.

In caso di vetrate a bassa temperatura il vetro esterno è riscaldato.



### TABELLA DATI TECNICI

MODELLO VETRATA	LUCE MONTAGGIO		MISURE INGOMBRO		SPESSORE CELLA mm	CONDIZIONI D'IMPIEGO				ALIMENTAZ. V	RESIST. ELETT. W	PESO NETTO kg
	"C"	"D"	"A"	"B"		$\Delta t$ max	UR	$\Delta t$ max	UR			
FX 80x80	800	800	880	880	60/80/90/100	13°	80%	25°	65%			30
FX 80x120	800	1200	880	1280	60/80/90/100	13°	80%	25°	65%			47
FX 80x160	800	1600	880	1680	60/80/90/100	13°	80%	25°	65%			51
FX 80x200	800	2000	880	2080	60/80/90/100	13°	80%	25°	65%			63
FX 120x120	1200	1200	1280	1280	60/80/90/100	13°	80%	25°	65%			59
FX 120x160	1200	1600	1280	1680	60/80/90/100	13°	80%	25°	65%			77
FX 120x200	1200	2000	1280	2080	60/80/90/100	13°	80%	25°	65%			94
FX 90x120	900	1200	980	1280	60/80/90/100	13°	80%	25°	65%			46
FXN80x80	800	800	880	880	60/80/90/100	25°	80%	45°	70%	24	55	30
FXN80x120	800	1200	880	1280	60/80/90/100	25°	80%	45°	70%	24	82	47
FXN80x160	800	1600	880	1680	60/80/90/100	25°	80%	45°	70%	24	64	51
FXN80x200	800	2000	880	2080	60/80/90/100	25°	80%	45°	70%	24	70	63
FXN120x120	1200	1200	1280	1280	60/80/90/100	25°	80%	45°	70%	24	40	59
FXN120x160	1200	1600	1280	1680	60/80/90/100	25°	80%	45°	70%	24	48	77
FXN120x200	1200	2000	1280	2080	60/80/90/100	25°	80%	45°	70%	24	24	94
FXN 90x120	900	1200	980	1280	60/80/90/100	25°	80%	45°	70%	24	34	46

## # PARTI DI RICAMBIO

PROFILO COPERTURA L=800	COD. 094941
PROFILO COPERTURA L=1200	COD. 094942
PROFILO COPERTURA L=1600	COD. 094943
PROFILO COPERTURA L=2000	COD. 094944
PROFILO COPERTURA L=900	COD. 094945

VETRO CAMERA SPESSORE 60	
800x800	COD. 094901
800x1200	COD. 094902
800x1600	COD. 094903
800x2000	COD. 094904
1200x1200	COD. 094905
1200x1600	COD. 094906
1200x2000	COD. 094907
900x1200	COD. 094946

VETRO CAMERA CALDO SPESSORE 60	
800x800	COD. 094801
800x1200	COD. 094802
800x1600	COD. 094803
800x2000	COD. 094804
1200x1200	COD. 094805
1200x1600	COD. 094806
1200x2000	COD. 094807
900x1200	COD. 094846

VETRO CAMERA SPESSORE 80	
800x800	COD. 094908
800x1200	COD. 094909
800x1600	COD. 094910
800x2000	COD. 094911
1200x1200	COD. 094912
1200x1600	COD. 094913
1200x2000	COD. 094914
900x1200	COD. 094947

VETRO CAMERA CALDO SPESSORE 80	
800x800	COD. 094808
800x1200	COD. 094809
800x1600	COD. 094810
800x2000	COD. 094811
1200x1200	COD. 094812
1200x1600	COD. 094813
1200x2000	COD. 094814
900x1200	COD. 094847

VETRO CAMERA SPESSORE 90	
800x800	COD. 094915
800x1200	COD. 094916
800x1600	COD. 094917
800x2000	COD. 094918
1200x1200	COD. 094919
1200x1600	COD. 094920
1200x2000	COD. 094921
900x1200	COD. 094948

VETRO CAMERA CALDO SPESSORE 90	
800x800	COD. 094815
800x1200	COD. 094816
800x1600	COD. 094817
800x2000	COD. 094818
1200x1200	COD. 094819
1200x1600	COD. 094820
1200x2000	COD. 094821
900x1200	COD. 094848

VETRO CAMERA SPESSORE 100	
800x800	COD. 094922
800x1200	COD. 094923
800x1600	COD. 094924
800x2000	COD. 094925
1200x1200	COD. 094926
1200x1600	COD. 094927
1200x2000	COD. 094928
900x1200	COD. 094949

VETRO CAMERA CALDO SPESSORE 100	
800x800	COD. 094822
800x1200	COD. 094823
800x1600	COD. 094824
800x2000	COD. 094825
1200x1200	COD. 094826
1200x1600	COD. 094827
1200x2000	COD. 094828
900x1200	COD. 094849











Advanced Solutions  
for your Store

[www.eptarefrigeration.com](http://www.eptarefrigeration.com)

Azienda certificata EN ISO 9001:2008  
Certified Quality System



00040 POMEZIA - ROMA (I) VIA MONACHELLE VECCHIA 7  
TEL. +39 06 911891 - FAX +39 06 9120788  
[www.misa-coldrooms.com](http://www.misa-coldrooms.com) - e-mail: [misa@misa-coldrooms.com](mailto:misa@misa-coldrooms.com)

La Società si riserva il diritto di apportare modifiche tecniche senza preavviso.  
The company reserves the right to modify these models without previous notice.  
Die Firma behält sich mögliche Änderungen ohne vorherige Mitteilung vor.  
La société se réserve le droit d'apporter toutes modifications techniques sans préavis.