

PPS-PNS
PPS-G



PORTE SCORREVOLI

PORTE DI SERIE / STANDARD DOORS / STANDARD TÜREN / PORTES STANDARD

MODELLO	LUCE NETTA CLEAR PASSAGE LIGHTMASS PASSAGE LIBRE mm		MISURE INGOMBRO OVERALL DIMENSIONS AUSSENMASSE ENCOMBREMENT		VANO PORTA DOOR SPACE TÜROFFNUNG BAIE PORTE mm	TEMP. CELLA COLDROOM TEMP. TEMP.ZELLE TEMP.CHAMBRE °C	RESIST. ELETTRICA HEATING ELEM. ELEKTR.HEIZ RES.ELECTR. 220V W/tot	PESO WEIGHT GEWICHT POIDS Kg
	A	B	E	S				
▲ PPS 10/200	974	2000	145	60	1000x2000	0	-	68
▲ PPS 12/200	1174	2000	145	60	1200x2000	0	-	71
▲ PPS 12/220	1174	2200	145	60	1200x2200	0	-	72
▲ PPS 12/240	1174	2400	145	60	1200x2400	0	-	74
▲ PPS 16/220	1574	2200	185	100	1600x2200	0	-	85
▲ PPS 16/240	1574	2400	185	100	1600x2400	0	-	87
▲ PPS 16/280	1574	2800	185	100	1600x2800	0	-	108
■ PPS 20/240	1974	2400	185	100	2000x2400	0	-	150
■ PPS 20/280	1974	2800	185	100	2000x2800	0	-	163
■ PPS 20/320	1974	3200	185	100	2000x3200	0	-	175
■ PPS 24/320	2374	3200	185	100	2400x3200	0	-	192
▲ PNS 10/200	974	2000	185	100	1000x2000	-25	403	71
▲ PNS 12/200	1174	2000	185	100	1200x2000	-25	403	74
▲ PNS 12/220	1174	2200	185	100	1200x2200	-25	403	78
▲ PNS 12/240	1174	2400	185	100	1200x2400	-25	472	83
▲ PNS 16/220	1574	2200	185	100	1600x2200	-25	506	85
▲ PNS 16/240	1574	2400	185	100	1600x2400	-25	506	87
▲ PNS 16/280	1574	2800	185	100	1600x2800	-25	529	108
■ PNS 20/240	1974	2400	185	100	2000x2400	-25	587	150
■ PNS 20/280	1974	2800	185	100	2000x2800	-25	633	163
■ PNS 20/320	1974	3200	185	100	2000x3200	-25	660	175
■ PNS 24/320	2374	3200	185	100	2400x3200	-25	725	192

PORTE DI SERIE / STANDARD DOORS / STANDARD TÜREN / PORTES STANDARD

MODELLO	LUCE NETTA CLEAR PASSAGE LIGHTMASS PASSAGE LIBRE mm		MISURE INGOMBRO OVERALL DIMENSIONS AUSSENMASSE ENCOMBREMENT		VANO PORTA DOOR SPACE TÜROFFNUNG BAIE PORTE mm	TEMP. CELLA COLDROOM TEMP. TEMP.ZELLE TEMP.CHAMBRE °C	RESIST. ELETTRICA HEATING ELEM. ELEKTR.HEIZ RES.ELECTR. 220V WATT tot.	PESO WEIGHT GEWICHT POIDS Kg
	A	B	E	S				
▲ PPS 12/220 - G	1174	2200	145	60	1200x2200	0+2	-	74
▲ PPS 12/320 - G	1174	3200	185	100	1200x3200	0+2	-	100
▲ PPS 16/220 - G	1574	2200	185	100	1600x2200	0+2	-	90
▲ PPS 16/320 - G	1574	3200	185	100	1600x3200	0+2	-	120

N.B.

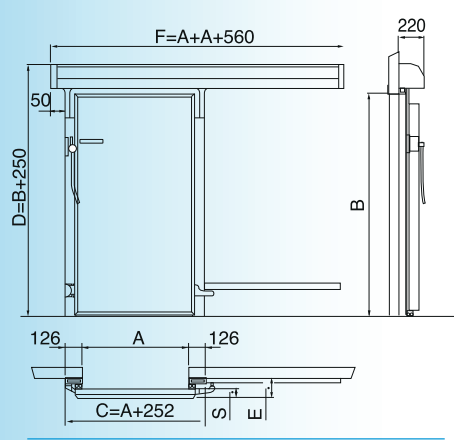
La larghezza della luce delle porte di serie è minore di 26mm rispetto al dato nominale (es. la porta 160x320mm ha luce netta di 1574x3200mm)

The clear width of the standard doors is 26mm less in comparison to the nominal width (f.ex. a door of 160x320mm has clear passage 1574x3200mm)

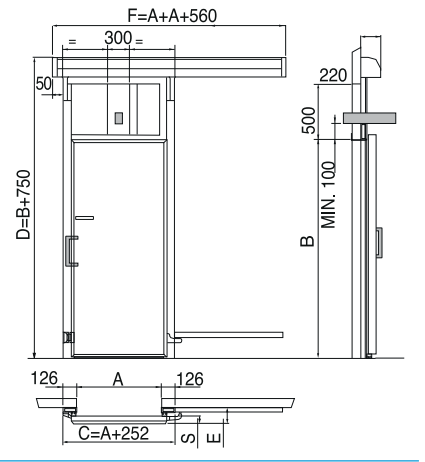
Lichtbreite von standard Türen ist 26mm minder als die nominale Breite (z.b.Tuer 160x320mm hat Lichtbreite 1574x3200mm)

La largeur du passage libre des portes standard est inférieure de 26mm de la largeur nominale (p.ex.porte de 160x320mm a un passage libre de 1574x3200mm)

PPS-PNS



PPS-G



PORTE A MISURA / SPECIAL DOORS
TÜREN AUF MASS / PORTES SUR MESURE

A	B	190	200	210	220	230	240	250	260	270	280	290	300	310	320
90	●	●	●	●	●	●	●	●	●	●	●	●	●	●	●
100	●	●	●	●	●	●	●	●	●	●	●	●	●	●	●
110	●	●	●	●	●	●	●	●	●	●	●	●	●	●	●
120	●	●	●	●	●	●	●	●	●	●	●	●	●	●	●
130	●	●	●	●	●	●	●	●	●	●	●	●	●	●	●
140	●	●	●	●	●	●	●	●	●	●	●	●	●	●	●
150	●	●	●	●	●	●	●	●	●	●	●	●	●	●	●
160	●	●	●	●	●	●	●	●	●	●	●	●	●	●	●
170	●	●	●	●	●	●	●	●	●	●	●	●	●	●	●
180	●	●	●	●	●	●	●	●	●	●	●	●	●	●	●
190	●	●	●	●	●	●	●	●	●	●	●	●	●	●	●
200	●	●	●	●	●	●	●	●	●	●	●	●	●	●	●
210	●	●	●	●	●	●	●	●	●	●	●	●	●	●	●
220	●	●	●	●	●	●	●	●	●	●	●	●	●	●	●
230	●	●	●	●	●	●	●	●	●	●	●	●	●	●	●
240	●	●	●	●	●	●	●	●	●	●	●	●	●	●	●

PORTE A MISURA / SPECIAL DOORS
TÜREN AUF MASS / PORTES SUR MESURE

A	B	190	200	210	220	230	240	250	260	270	280	290	300	310	320
90	●	●	●	●	●	●	●	●	●	●	●	●	●	●	●
100	●	●	●	●	●	●	●	●	●	●	●	●	●	●	●
110	●	●	●	●	●	●	●	●	●	●	●	●	●	●	●
120	●	●	●	●	●	●	●	●	●	●	●	●	●	●	●
130	●	●	●	●	●	●	●	●	●	●	●	●	●	●	●
140	●	●	●	●	●	●	●	●	●	●	●	●	●	●	●
150	●	●	●	●	●	●	●	●	●	●	●	●	●	●	●
160	●	●	●	●	●	●	●	●	●	●	●	●	●	●	●

- PORTE DI SERIE / STANDARD DOORS
STANDARD TÜREN / PORTES STANDARD
- PORTE A MISURA - SPECIAL DOORS
TÜREN AUF MASS - PORTES SUR MESURE

Azienda certificata EN ISO 9001:2008
Certified Quality System



00071 POMEZIA - ROMA (I) VIA MONACHELLE VECCHIA 7
TEL. +39 06 911891 - FAX +39 06 9120788
www.misa-coldrooms.com - e-mail: misa@misa-coldrooms.com
MILANO: TEL +39 02 55403203 / 02 55403206 - FAX +39 02 58020311



Advanced Solutions
for your Store

www.eptarefrigeration.com

La Società si riserva il diritto di apportare modifiche tecniche senza preavviso.
The company reserves the right to modify these models without previous notice.
Die Firma behält sich mögliche Änderungen ohne vorherige Mitteilung vor.
La société se réserve le droit d'apporter toutes modifications techniques sans préavis.

GRAPHOS MARKETING AND COMMUNICATION 08/13



MANIGLIA FISSA - FIXED HANDLE
FIX HANDGRIFF - POIGNEE FIXE



MANIGLIONE A LEVA - LEVER HANDLE
EDELSTAHL HANDGRIFF - POIGNEE A LEVIER

PPS-PNS PPS-G MANUALE - MANUAL – HANDBETIENT – MANUELLE

CARATTERISTICHE STANDARD

- **TELAIO:** in scatolato di acciaio inox AISI 304 satinato (riscaldato per porte a bassa temperatura)
 - **TAMPONE:** rivestito in lamiera plastificata atossica, isolato con iniezione di poliuretano D = 40Kg/m³, finitura con profili in alluminio anodizzato
 - **SISTEMA DI SCORRIMENTO:** nuovo tipo con binario in alluminio anodizzato
 - **COPRISOGLIA:** in lamiera zincata, permette il transito dei carrelli per celle con pavimento in pannelli
 - **SOGLIA RISCALDATA:** montata su telaio (con resistenza elettrica per porte a bassa temperatura)
 - **MANIGLIE:**
 - ▲ maniglia fissa 200 mm in inox
 - maniglione a leva in acciaio inox AISI 304
- NOTA TECNICA: tutte le porte possono essere installate su celle spessore S6- S8-S10-S12-S13-S15-S18-S20 mediante lamiere di raccordo in acciaio inox AISI 304 sagomate ad U

OPZIONI

- Chiusura con chiave con sblocco interno di sicurezza
- Rinforzo tampone in lamiera di:
 - alluminio 15/10 h 1000
 - inox AISI 304 10/10 h 1000
- Maniglione a leva in acciaio inox
- Tampone spessore 130 mm per porte BT (da PNS 16/280 a PNS 24/320)
- Set oblò
- Rivestimento inox
- Set zanche per montaggio su muro

STANDARD FEATURES

- **DOOR FRAME:** in satin-finish box-section stainless steel AISI 304 (heated for low temp. doors)
 - **DOOR BODY:** outer surface sheet metal with non-toxic plastic cladding. Insulation: injected polyurethane D = 40Kg/m³. Trim: anodized aluminium section.
 - **SLIDING MECHANISM:** new type of rail in anodised aluminium.
 - **THRESHOLD COVER:** in galvanized steel sheet, allows passage of trolley for cold rooms with panelled floors.
 - **HEATED TREAD:** fitted on frame (with armoured electric resistance for low temperature doors)
 - **HANDLES:**
 - ▲ fixed 200 mm stainless steel
 - AISI 304 s/s lever handle
- TECHNICAL NOTE: all doors can be installed in cold rooms with wall thickness S6-S8 S10-S12-S13-S15-S18-S20 using U shaped joints in stainless steel sheet AISI 304

OPTIONS

- Key lock with internal safety release
- Steel sheet door frame reinforcement in:
 - aluminium 15/10 h 1000
 - stainless steel AISI 304 10/10 h 1000
- Lever type door handle in stainless steel
- 130 mm blade for low temperature doors (from PNS 16/280 to PNS 24/320)
- Set door-window (350 x 450 mm)
- Inox cladding
- Frame set for wall fitting

STANDARD EIGENSCHAFTEN

- **STANDARDAUSFÜHRUNG TÜRRAHMEN:** aus Edelstahl AISI 304, satiniert (bei Tiefkühl Türen mit Tür Rahmenheizung)
 - **TÜRBLATT:** Außenverkleidung aus ungiftigem, kunststoffbeschichtetem Blech; Isolierung aus druckgeschäumtem Polyurethan D = 40Kg/m³; Profile aus eloxiertem Aluminium
 - **SCHIEBEMECHANISMUS:** neues Schienensystem aus eloxiertem Aluminium
 - **TÜRSCHWELLENABDECKUNG:** aus galvanisiertem Stahlblech, zum Befahren von Zellen mit Panelboden mit Transportwagen
 - **TÜRSCHWELLENHEIZUNG:** auf dem Tür Rahmen montiert (mit elektrischer Abtauheizung für Tiefkühl Türen)
 - **TÜRÖFFNUNG/HANDGRIFFE:**
 - ▲ fix montierter Handgriff 200 mm, Inox
 - Hebelgriff aus Edelstahl AISI 304
- TECHNISCHER HINWEIS: sämtliche Türen können unter Verwendung von U-Profilen aus Edelstahl AISI 304 auf Zellen mit folgenden Isolierstärken montiert werden: S6-S8-S10-S12-S13-S15-S18-S20

OPTIONEN

- Versperbares Schloss mit Sicherheitsöffnung von innen
- Türblattverstärkung aus:
 - Aluminium 15/10, Höhe 1000 mm
 - Edelstahl AISI 304 10/10, Höhe 1000 mm
- Türöffnung mit Hebelgriff aus Edelstahl
- Türblatt mit 130 mm Isolierstärke für Tiefkühl Türen (von PNS 16/280 bis PNS 24/320)
- Set Sichtfenster (350 x 450 mm)
- Edelstahlverkleidung
- Türzargenset für Mauer montage

CARACTERISTIQUES STANDARD

- **HUISSERIE:** en inox AISI 304 satiné (avec résistance électrique pour les portes négatives)
 - **BATTANT DE PORTE:** revêtu en tôle plastifiée non-toxique, et isolé par injection de polyuréthane D = 40 Kg/m³ ; finition avec profils en aluminium anodisé.
 - **SYSTEME DE COULISSAGE:** nouveau type de rail en aluminium anodisé.
 - **COUVRE SEUIL:** en tôle galvanisée, il permet le transit des chariots pour chambres froides avec panneaux de sol.
 - **SEUIL CHAUFFANT:** monté sur châssis (avec résistance électrique pour portes négatives)
 - **POIGNEES:**
 - ▲ poignée fixe 200 mm en inox
 - grosse poignée à levier en acier inox AISI 304
- REMARQUES TECHNIQUES: toutes les portes peuvent être installées sur des chambres froides d'épaisseurs 6-8-10-12 -13-15-18-20 cm. au moyen de tôles de raccord en acier inox AISI 304 en forme de "U"

OPTIONS

- Fermeture à clé avec décondamnation de sécurité intérieure
- Renfort battant de porte en:
 - aluminium 15/10 h 1000
 - acier inox AISI 304 10/10 h 1000
- Grosse poignée à levier en acier inox
- Battant de 130 mm pour les portes à température négative (de PNS 16/280 à PNS 24/320)
- Set hublot
- Revêtement en acier inox
- Kit de montage sur mur maçonné