



Porte industriali Misa

IP/IN/IP-G – IPS/INS/IPS-G



Riepilogo

1

Presentazione del prodotto

- Nuova gamma progettata per l'uso industriale
- Gamma con dimensioni su misura
- Il prodotto in sintesi
- Rendering

2

Caratteristiche principali

- Profilo telaio in PVC
- Guarnizione dal design intelligente
- Meccanismi regolabili
- Concezione sostenibile

3

Dati tecnici

- Dimensioni
- Consumo resistenza guarnizione

4

Offerta di prodotto

- Porta a battente IP/IN/IP-G
- Porta scorrevole IPS/INS/IPS-G
- Cerniere
- Binario di scorrimento
- Maniglie
- Soglia
- Opzioni interne
- Opzioni esterne
- Guidovia per trasporto carne
- Supporto per installazione a tetto del binario
- Prodotti in graduale eliminazione



Nuova porta industriale

Riepilogo



Le informazioni contenute nel presente documento sono di natura riservata e presentate da Epta esclusivamente per finalità interne all'azienda. Non possono essere citate da terzi senza il previo consenso scritto di Epta. Marketing 09/2020

1

Presentazione del prodotto

- Nuova gamma progettata per l'uso industriale
- Gamma con dimensioni su misura
- Il prodotto in sintesi
- Rendering

Le informazioni contenute nel presente documento sono di natura riservata e presentate da Epta esclusivamente per finalità interne all'azienda. Non possono essere citate da terzi senza il previo consenso scritto di Epta. Marketing 09/2020

TORNA AL RIEPILOGO 



Nuova
porta
industriale
Riepilogo



La nuova porta progettata per l'uso industriale

Misa rinnova l'offerta di porte industriali per celle frigorifere KLC e BETA con l'introduzione di un nuovo concetto di telaio personalizzabile ed economico.

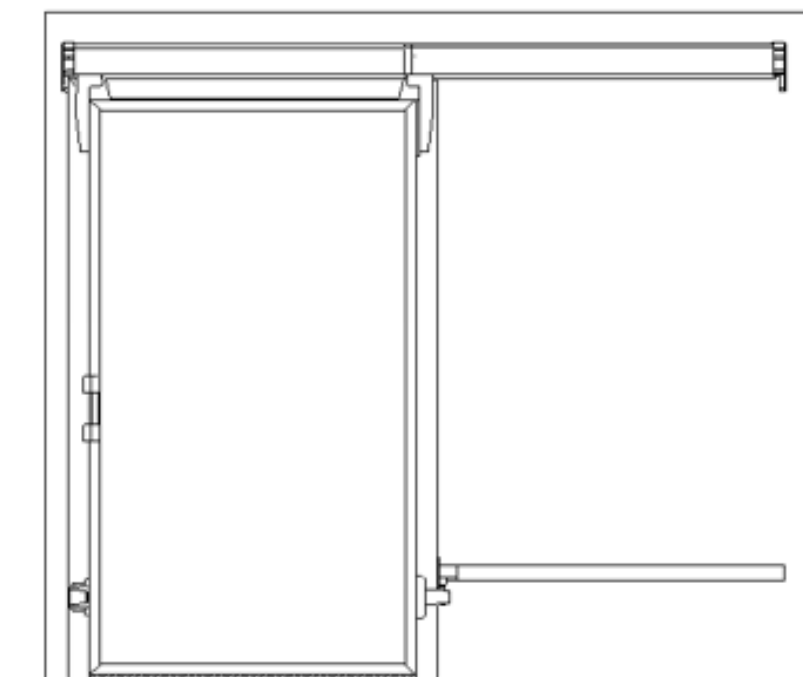
La nuova gamma di porte IP/IN/IPS/INS e IP-G/IPS-G è stata progettata, testata e fabbricata per resistere a un uso intenso da parte del cliente, in linea con quanto previsto dalle norme industriali in termini di robustezza e affidabilità dei componenti.

Grazie alla presenza di telaio rinforzato in PVC, meccanismi regolabili, pannello isolante di prima qualità e guarnizione dal design intelligente, la porta Industriale Misa è la scelta giusta per processi di trasformazione degli alimenti, vendita al dettaglio o logistica della catena del freddo.

L'assortimento, opportunamente rivisto per adattarlo alle esigenze del mercato attuali e future, comprende un'ampia offerta dimensionale, da 1m a 2,4m per le porte scorrevoli e da 1m a 1,60m per le porte a battente, studiata per lo stoccaggio a temperatura sia positiva (60 mm) che negativa (100 mm).

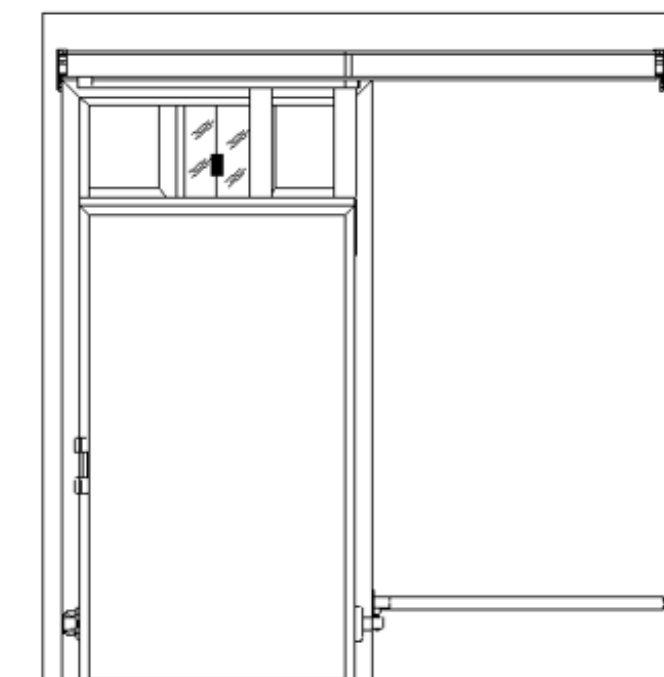
Alcune varianti di dimensione e modello sono uscite di produzione; si prega di fare riferimento alla sezione dedicata all'interno del presente documento.

Le gamme di porte scorrevoli PPS-PNS da 8 a 9 e di porte a battente PP-PN da 6 a 9 per impieghi commerciali rimangono invariate.



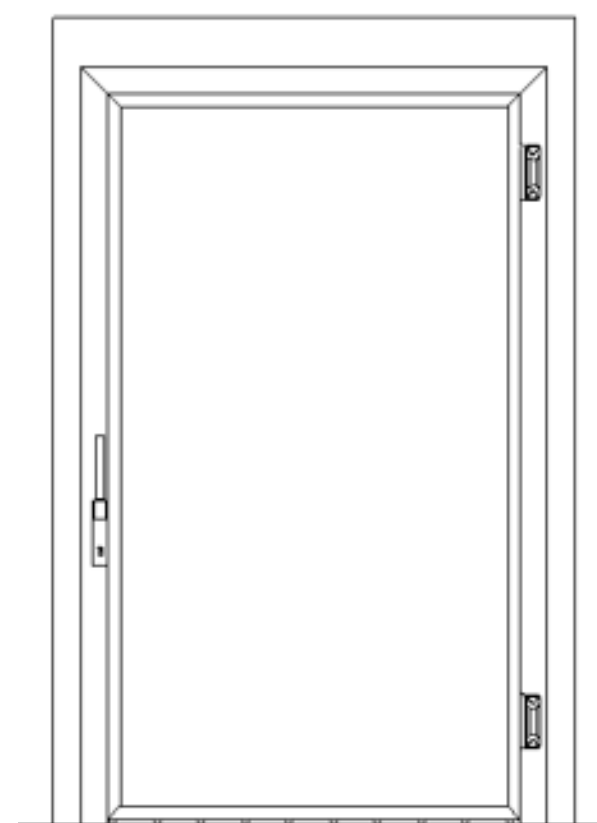
IPS – INS

Gamma a scorrimento



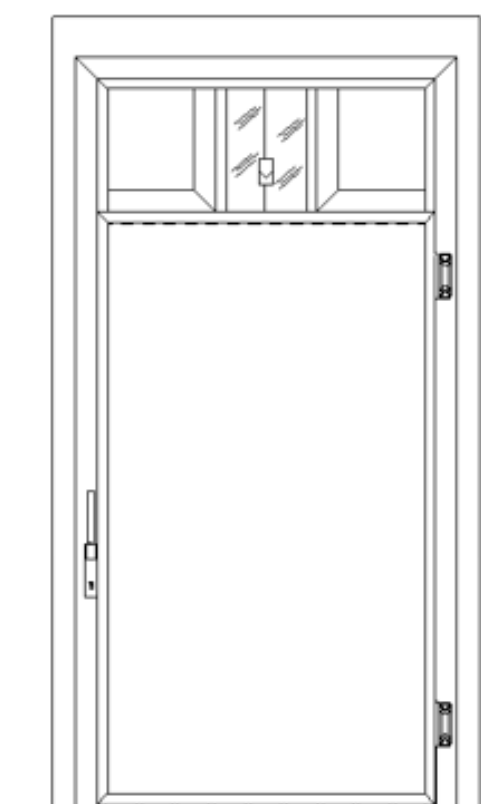
IPS-G

Gamma a scorrimento
Guidovia per trasporto carne



IP – IN

Gamma a battente



IP-G

Gamma a battente
Guidovia per trasporto carne



Le informazioni contenute nel presente documento sono di natura riservata e presentate da Epta esclusivamente per finalità interne all'azienda. Non possono essere citate da terzi senza il previo consenso scritto di Epta. Marketing 09/2020

Nuova
porta
industriale

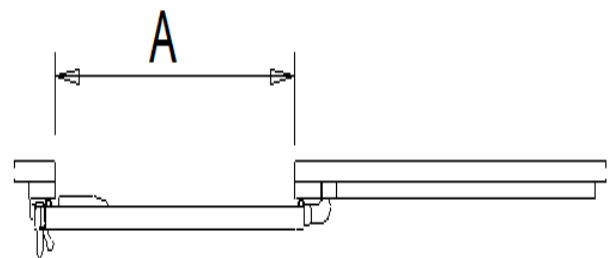
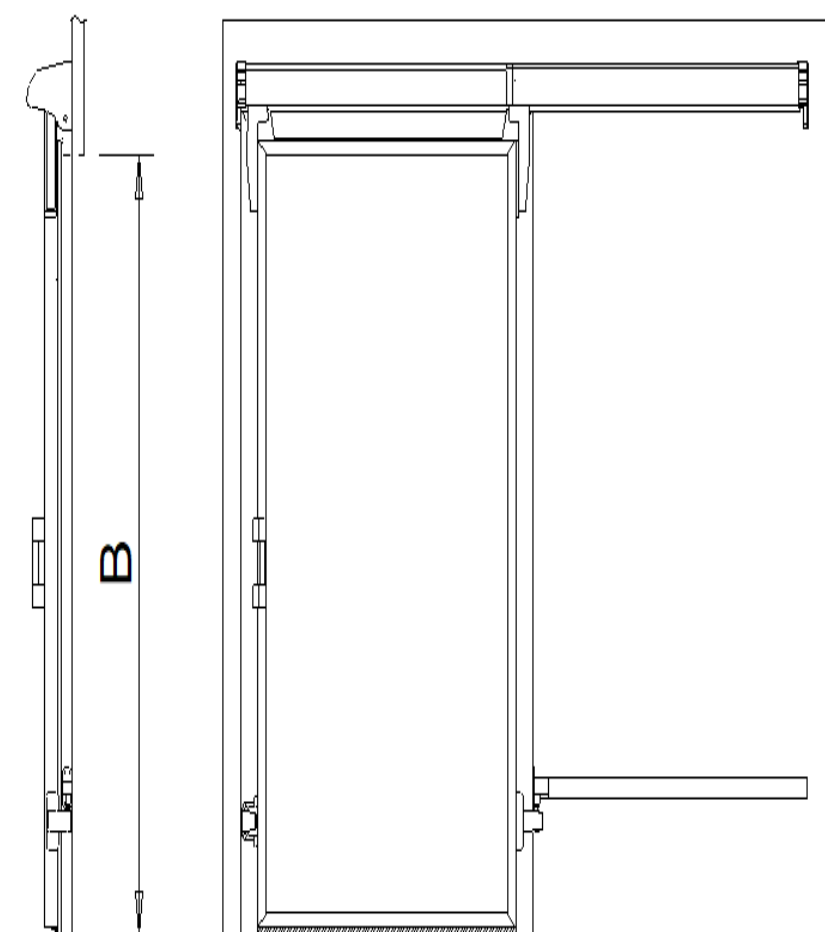
PRESENTAZIONE DEL
PRODOTTO

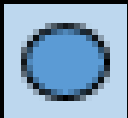
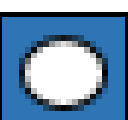
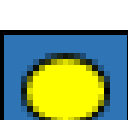


Gamma con dimensioni su misura

PORTE SCORREVOLI IPS / INS

B \ A	A															
	90	100	110	120	130	140	150	160	170	180	190	200	210	220	230	240
190	○	○	○	○	●	●	●	●	●	●	●	●	●	●	●	●
200	○	○	○	○	○	○	○	○	○	○	○	○	○	○	○	○
210	○	○	○	○	○	○	○	○	○	○	○	○	○	○	○	○
220	○	○	○	○	○	○	○	○	○	○	○	○	○	○	○	○
230	○	○	○	○	○	○	○	○	○	○	○	○	○	○	○	○
240	○	○	○	○	○	○	○	○	○	○	○	○	○	○	○	○
250	○	○	○	○	○	○	○	○	○	○	○	○	○	○	○	○
260	○	○	○	○	○	○	○	○	○	○	○	○	○	○	○	○
270	○	○	○	○	○	○	○	○	○	○	○	○	○	○	○	○
280	○	○	○	○	○	○	○	○	○	○	○	○	○	○	○	○
290	○	○	○	○	○	○	○	○	○	○	○	○	○	○	○	○
300	○	○	○	○	○	○	○	○	○	○	○	○	○	○	○	○
310	○	○	○	○	○	○	○	○	○	○	○	○	○	○	○	○
320	○	○	○	○	○	○	○	○	○	○	○	○	○	○	○	○



-  Modello standard per applicazioni a temperatura positiva e negativa
-  Modello a richiesta per applicazioni a temperatura positiva e negativa
-  Modello a richiesta solo per applicazioni a temperatura positiva

TORNA AL RIEPILOGO



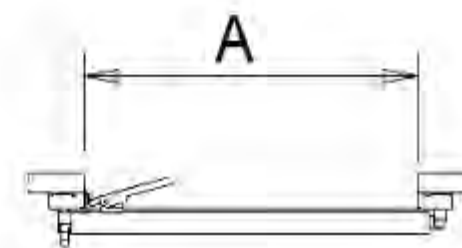
Nuova porta industriale
 PRESENTAZIONE DEL PRODOTTO

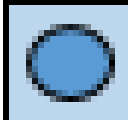



Le informazioni contenute nel presente documento sono di natura riservata e presentate da Epta esclusivamente per finalità interne all'azienda. Non possono essere citate da terzi senza il previo consenso scritto di Epta. Marketing 09/2020

Gamma con dimensioni su misura

PORTE A BATTENTE IP / IN

B \ A	90	100	110	120	130	140	150	160
190	○	○	○	○	●	●	●	●
200	○	○	○	○	○	○	○	○
210	○	○	○	○	○	○	○	○
220	○	○	○	○	○	○	○	○
230	○	○	○	○	○	○	○	○
240	○	○	○	○	○	○	○	○



-  Modello standard per applicazioni a temperatura positiva e negativa
-  Modello su misura per applicazioni a temperatura positiva e negativa
-  Modello su misura solo per applicazioni a temperatura positiva



Le informazioni contenute nel presente documento sono di natura riservata e presentate da Epta esclusivamente per finalità interne all'azienda. Non possono essere citate da terzi senza il previo consenso scritto di Epta. Marketing 09/2020

Nuova
porta
industriale

PRESENTAZIONE DEL
PRODOTTO



Gamma con dimensioni su misura

PORTE CON GUIDOVIA PER TRASPORTO CARNE IP-G / IPS-G

B \ A	90	100	110	120
190	○	○	○	○
200	○	○	○	○
210	○	○	○	○
220	○	○	○	●

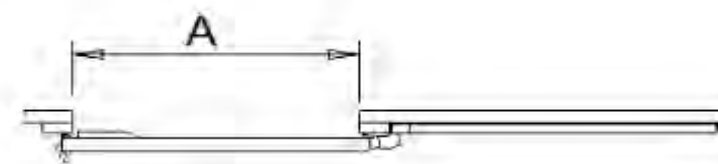
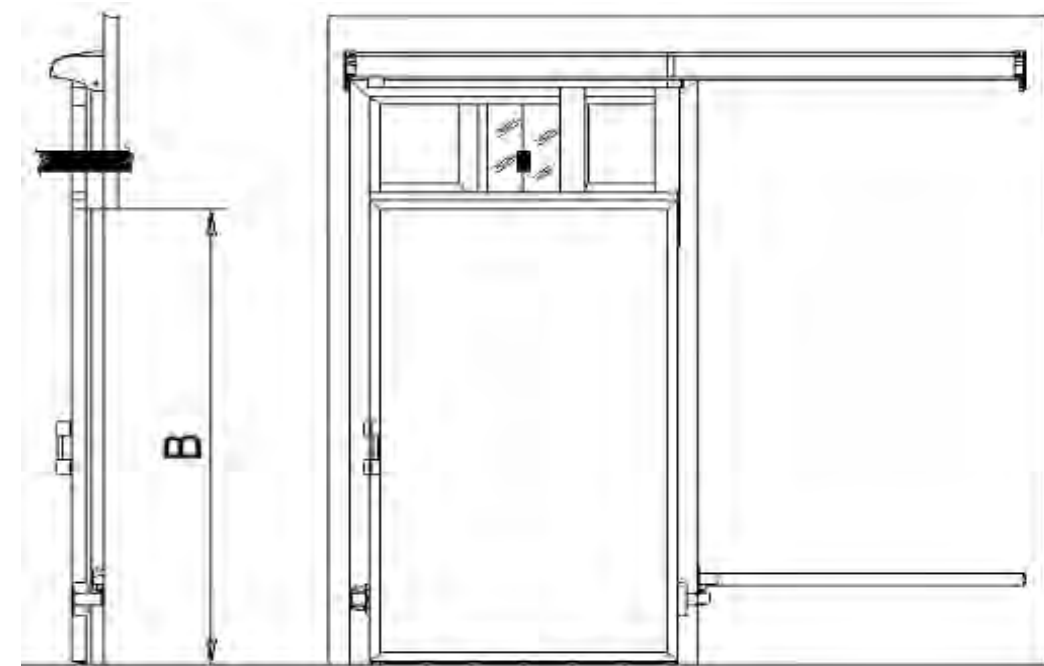
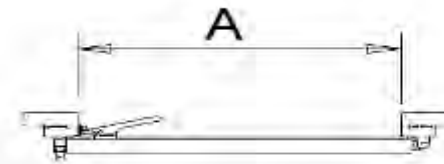
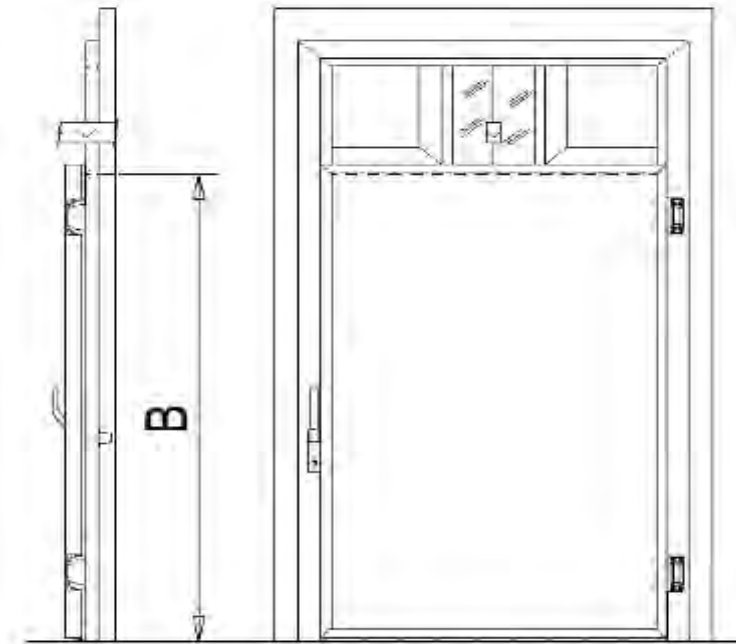
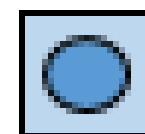
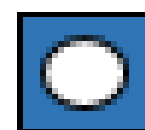


IMMAGINE GAMMA PORTE COMMERCIAL



Modello standard per applicazioni a temperatura positiva e negativa



Modello a richiesta per applicazioni a temperatura positiva e negativa



Nuova porta industriale

PRESENTAZIONE DEL PRODOTTO



Le informazioni contenute nel presente documento sono di natura riservata e presentate da Epta esclusivamente per finalità interne all'azienda. Non possono essere citate da terzi senza il previo consenso scritto di Epta. Marketing 09/2020

Il prodotto in sintesi

INDUSTRIALE A BATTENTE IP / IN / IP-G

TELAIO PORTA
RIVESTIMENTO INOX OPZIONALE
Acciaio inox AISI 304

AREA DI CONTATTO GUARNIZIONE SENZA RESISTENZA
(solo temperatura positiva)
Profilo antiurto in pvc bianco ral 9010

AREA DI CONTATTO GUARNIZIONE CON RESISTENZA
(solo temperatura negativa)
Resistenza anticondensa nella guarnizione.
Rivestimento in alluminio anodizzato lungo
l'intero perimetro del telaio a contatto con
la guarnizione del pannello

RAMPA INTERNA
(solo celle frigorifere con pavimento)
Lamiera zincata

SOGLIA
Lamiera zincata di serie resistente al transito dei
carrelli
Resistenza integrata per applicazioni a temperatura
negativa

RAMPA ESTERNA
(solo celle frigorifere con pavimento)
Soglia a gradino disponibile come optional
Rampa zincata inclinata disponibile come optional



TELAIO PORTA
Profilo antiurto in pvc bianco ral 9010

PANNELLO
Pannello sandwich isolante con schiuma PUR
densità 40 kg/m3. Lamiera metallica rivestita in
pvc antibatterico "Epta Food Defense" RAL 9010.
Interno / esterno in acciaio inossidabile AISI 304
come optional
Protezione esterna opzionale per il pannello H
1000mm in alluminio o acciaio inossidabile AISI
304 come optional

GUARNIZIONE PANNELLO
Guarnizione di tenuta in gomma facile da
sostituire

TELAIO PANNELLO
Profilo in alluminio anodizzato

MANIGLIE
Maniglia esterna rinforzata. Serrature con
chiave disponibili come optional
Maniglie interna di emergenza

CERNIERE
Cerniera sinistra e cerniera destra in materiale
composito, resistenti alla corrosione e alla bassa
temperatura, dotate di dispositivi di regolazione
posizione

RIVESTIMENTI LATERALI
Lamiera metallica rivestita in pvc
antibatterico "Epta Food Defense" RAL
9010. Acciaio inox AISI 304 come optional.



MASTERY IN COLDROOMS



Le informazioni contenute nel presente documento sono di natura riservata e presentate da Epta esclusivamente per finalità interne all'azienda. Non possono essere citate da terzi senza il previo consenso scritto di Epta. Marketing 09/2020

Nuova porta industriale

PRESENTAZIONE DEL
PRODOTTO



Il prodotto in sintesi

SCORREVOLE INDUSTRIALE IPS / INS / IPS-G

BINARIO SUPERIORE E RIVESTIMENTO
Binario superiore e relativo rivestimento in alluminio anodizzato con ammortizzatore integrato

MECCANISMO DI SCORRIMENTO
Apertura a sinistra o a destra
Ruote e staffe in plastica ad alta resistenza
Meccanismo di posizionamento porta regolabile

GUARNIZIONE PANNELLO
Guarnizione di tenuta in gomma facile da sostituire

PANNELLO
Pannello sandwich isolante con schiuma PUR densità 40 kg/m³. Lamiera metallica rivestita in pvc antibatterico "Epta Food Defense" RAL 9010. Interno / esterno in acciaio inossidabile AISI 304 come optional
Protezione esterna opzionale per il pannello H 1000mm in alluminio o acciaio inossidabile AISI 304 come optional

MANIGLIE
Maniglia esterna rinforzata.
Serratura con chiave come optional. Maniglia a leva interna/esterna come optional.
Maniglie interna di emergenza

BINARIO INFERIORE
Alluminio anodizzato

TELAIO PANNELLO
Profilo in alluminio anodizzato



TELAIO PORTA
Profilo antiurto in pvc bianco ral 9010
Acciaio inox AISI 304 come optional

AREA DI CONTATTO GUARNIZIONE SENZA RESISTENZA
(solo temperatura positiva)
Profilo antiurto in pvc bianco ral 9010

AREA DI CONTATTO GUARNIZIONE CON RESISTENZA
(solo temperatura negativa)
Resistenza anticondensa nella guarnizione.
Rivestimento in alluminio anodizzato lungo l'intero perimetro del telaio a contatto con la guarnizione del pannello

RIVESTIMENTI LATERALI
Lamiera metallica plastificata antibatterica "Epta Food Defense" RAL 9010. Acciaio inox AISI 304 come optional.

RAMPA INTERNA
(solo celle frigorifere con pavimento)
Lamiera zincata

SOGLIA
Lamiera zincata di serie resistente al transito dei carrelli
Resistenza integrata per applicazioni a temperatura negativa

RAMPA ESTERNA
(solo celle frigorifere con pavimento)
Soglia a gradino disponibile come optional
Rampa zincata inclinata 30/ 10 come optional



MASTERY IN COLDROOMS



Nuova
porta
industriale

PRESENTAZIONE DEL
PRODOTTO





Modello presentato: porta a battente IP per applicazioni a temperatura positiva con telaio in pvc

Le informazioni contenute nel presente documento sono di natura riservata e presentate da Epta esclusivamente per finalità interne all'azienda. Non possono essere citate da terzi senza il previo consenso scritto di Epta. Marketing 09/2020

TORNA AL RIEPILOGO



Nuova porta industriale

PRESENTAZIONE DEL PRODOTTO





Modello presentato: porta a battente IN per applicazioni a temperatura negativa con copertura telaio in acciaio inossidabile

Le informazioni contenute nel presente documento sono di natura riservata e presentate da Epta esclusivamente per finalità interne all'azienda. Non possono essere citate da terzi senza il previo consenso scritto di Epta. Marketing 09/2020

TORNA AL RIEPILOGO



Nuova porta industriale

PRESENTAZIONE DEL PRODOTTO





Modello presentato: porta scorrevole IPS per applicazioni a temperatura positiva con telaio in pvc

Le informazioni contenute nel presente documento sono di natura riservata e presentate da Epta esclusivamente per finalità interne all'azienda. Non possono essere citate da terzi senza il previo consenso scritto di Epta. Marketing 09/2020

TORNA AL RIEPILOGO



Nuova porta industriale

PRESENTAZIONE DEL PRODOTTO





Modello presentato: porta scorrevole INS per applicazioni a temperatura negativa con copertura telaio in acciaio inossidabile

Le informazioni contenute nel presente documento sono di natura riservata e presentate da Epta esclusivamente per finalità interne all'azienda. Non possono essere citate da terzi senza il previo consenso scritto di Epta. Marketing 09/2020

TORNA AL RIEPILOGO 



Nuova porta industriale

PRESENTAZIONE DEL
PRODOTTO




2

Caratteristiche principali

- Profilo telaio in PVC
- Guarnizione dal design intelligente
- Meccanismi regolabili
- Concezione sostenibile

Le informazioni contenute nel presente documento sono di natura riservata e presentate da Epta esclusivamente per finalità interne all'azienda. Non possono essere citate da terzi senza il previo consenso scritto di Epta. Marketing 09/2020

TORNA AL RIEPILOGO 



Nuova
porta
industriale
Riepilogo



Caratteristiche principali

Profilo telaio in PVC

Nuovo profilo per il telaio delle porte industriali Misa realizzato in PVC, con rinforzo interno in alluminio che lo rende resistente a forti urti e quindi adatto all'uso industriale.

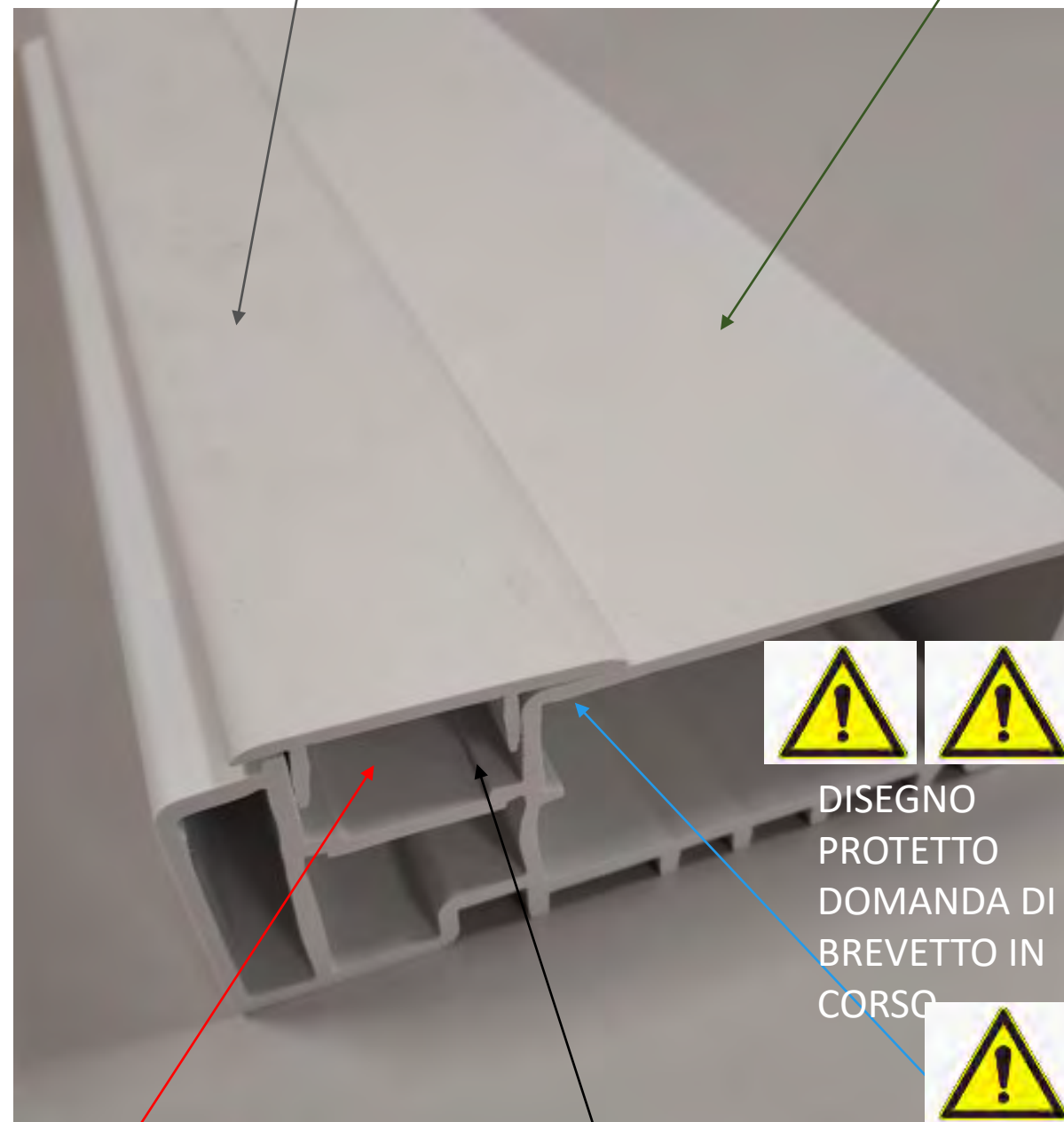
Caratterizzato da una ridotta trasmissione del calore e da un comportamento anticondensa potenziato, offre prestazioni migliori rispetto ai telai inox o in alluminio.

Il telaio porta in PVC non subisce gli effetti nocivi della corrosione ed è più difficile da graffiare di quelli in metallo.

Ulteriore, ma non meno importante, elemento distintivo del telaio in PVC per porte industriali Misa è il fatto che sia facilissimo da pulire: bastano un po' d'acqua e sapone.

Rivestimento della resistenza elettrica
senza viti
Facilità di manutenzione

Profilo in estruso di PVC
RAL9010



Telaio in PVC RAL9010
(di serie)

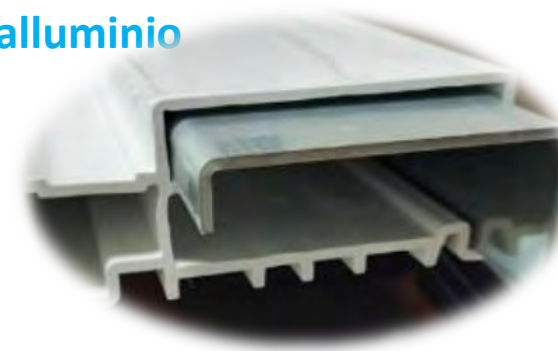
Rivestimento telaio
in acciaio inox
(optional)



Rinforzo interno in alluminio

Sistema di resistenze elettriche
(solo per applicazioni a
temperatura negativa)

Alloggiamento guarnizione



Nuova porta industriale

CARATTERISTICHE PRINCIPALI

Caratteristiche
principali

Profilo telaio in PVC

4 tipi di finitura

Applicazione a temperatura positiva

Applicazione a temperatura negativa

PVC



Telaio in PVC
Area di contatto guarnizione in PVC



Telaio in PVC
Area di contatto guarnizione in alluminio

INOX



Telaio inox con rivestimento
Area di contatto guarnizione in PVC



Telaio con rivestimento inox
Area di contatto guarnizione in alluminio

TORNA AL RIEPILOGO



MASTERY IN COLDROOMS



Le informazioni contenute nel presente documento sono di natura riservata e presentate da Epta esclusivamente per finalità interne all'azienda. Non possono essere citate da terzi senza il previo consenso scritto di Epta. Marketing 09/2020

Nuova
porta
industriale

CARATTERISTICHE
PRINCIPALI



Caratteristiche principali

Guarnizione dal design intelligente

La guarnizione della porta è un accessorio che richiede una manutenzione continua e possibili sostituzioni lungo tutto il ciclo di vita della cella frigorifera. Deve quindi essere robusta e affidabile nel tempo.

Per questa ragione, le guarnizioni industriali Misa sono realizzate in gomma PTE capace di garantire un'elevata resistenza alle sollecitazioni meccaniche ed elasticità perfino in presenza di elevate variazioni di temperatura. Questo particolare tipo di una gomma inoltre non si spella, evitando di lasciare depositi neri o tracce sul pannello.

Per renderne la sostituzione ancora più facile, la nuova guarnizione ha un design discontinuo, composto da sezioni e angoli indipendenti tra loro che in caso di malfunzionamento possono essere sostituiti velocemente in loco.



Guarnizione telaio

**Nuovo design discontinuo
Facile da sostituire**



Guarnizione soglia



**Nuova
porta
industriale**

CARATTERISTICHE
PRINCIPALI



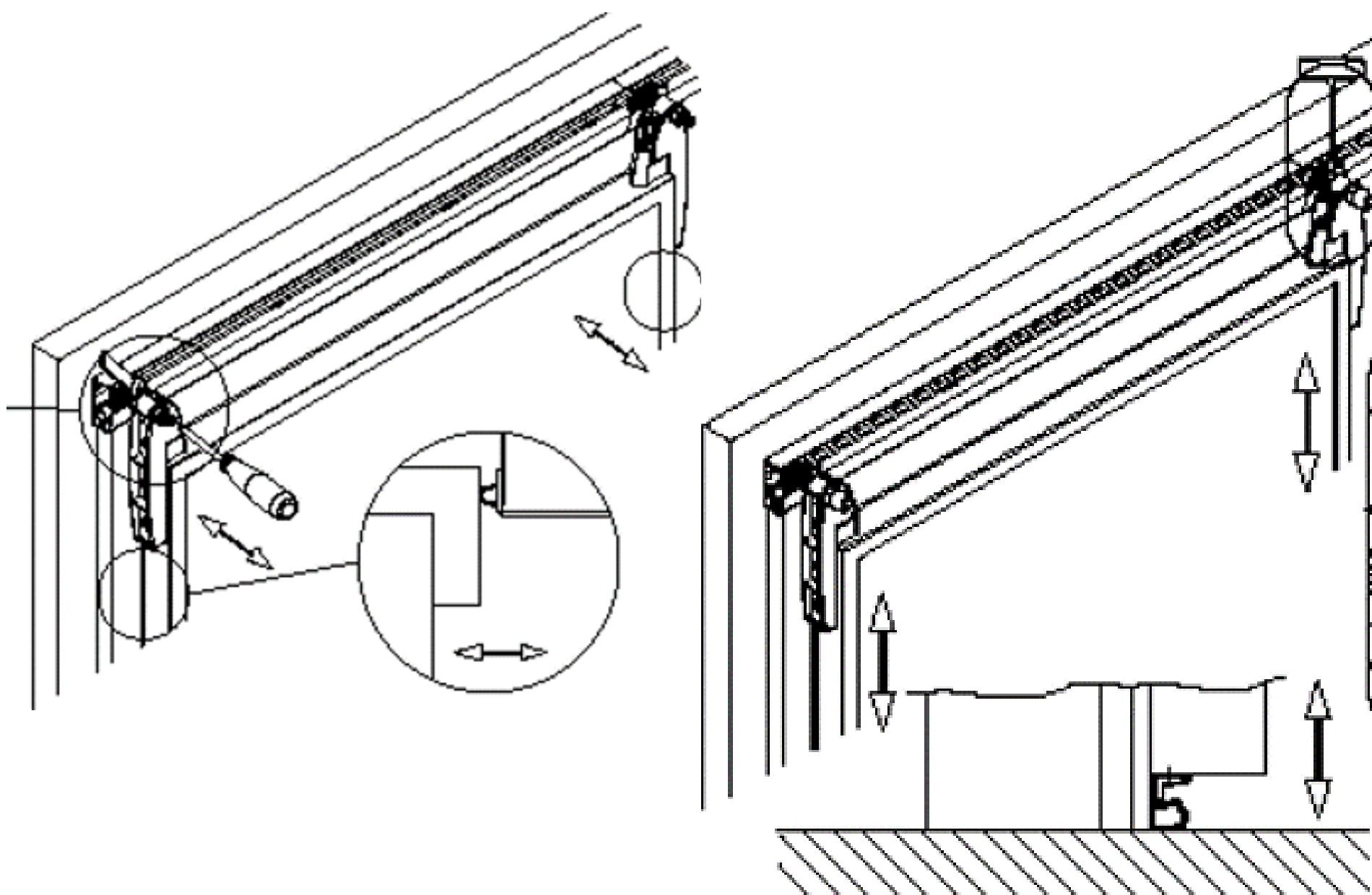
Caratteristiche principali

I meccanismi delle porte Misa sono tutti pre-assemblati e testati in fabbrica e non necessitano di regolazione in loco.

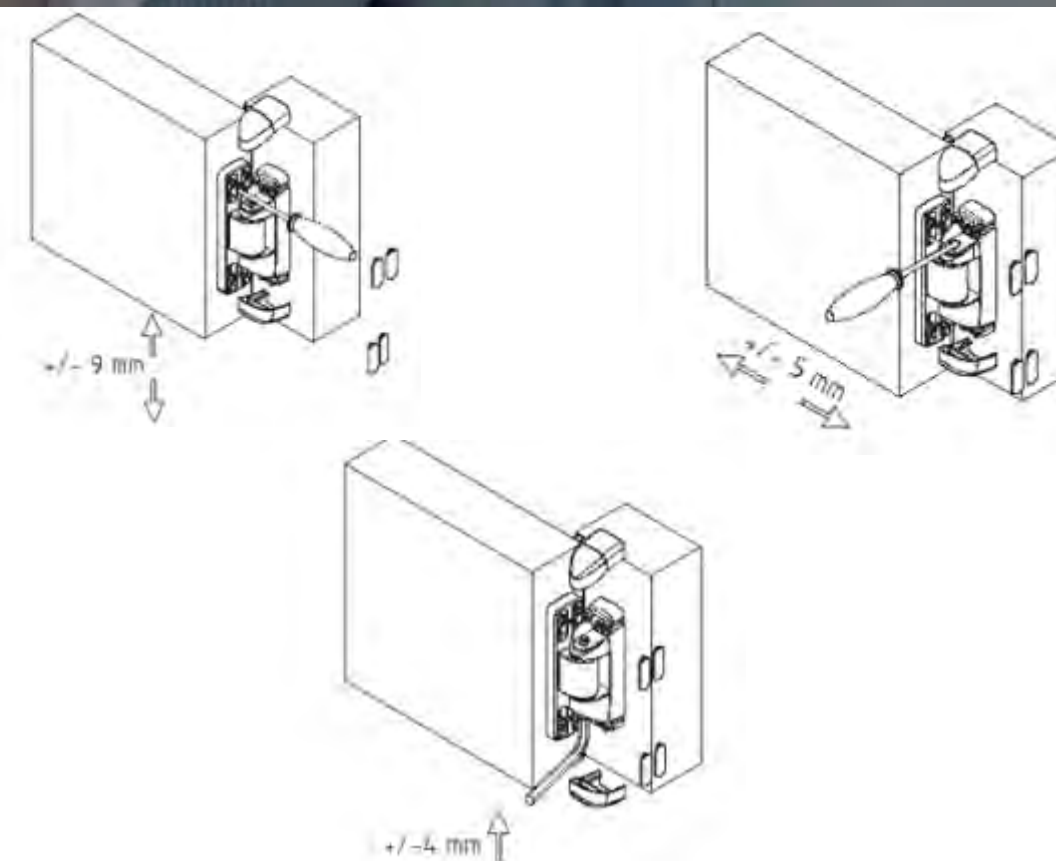
Se tuttavia dovesse rendersi necessario qualche aggiustamento, è sufficiente rimuovere la copertura in plastica e allentare le viti per regolare in tutta facilità, con un'ampia tolleranza, cerniere e meccanismi di scorrimento.

Si consiglia di effettuare il controllo della regolazione una volta che la cella frigorifera è carica e in funzione.

Meccanismi regolabili



Regolazione porta IPS / INS / IPS-G



Regolazione porta IPS / INS / IPS-G



Nuova porta industriale

CARATTERISTICHE PRINCIPALI



Caratteristiche principali

Concezione sostenibile

La porta industriale Misa è progettata e testata per resistere agli usi più gravosi da parte del cliente.

Tutti i componenti sono collaudati e omologati per un minimo di 100.000 cicli di apertura / chiusura. Per questo Misa è la scelta giusta in termini di robustezza, durata e sostenibilità.



IPS / INS / IPS-G prova di sollecitazione da 100.000 cicli



IP / IN / IP-G prova di sollecitazione da 100.000 cicli



TORNA AL RIEPILOGO



Nuova porta industriale

CARATTERISTICHE PRINCIPALI




Le informazioni contenute nel presente documento sono di natura riservata e presentate da Epta esclusivamente per finalità interne all'azienda. Non possono essere citate da terzi senza il previo consenso scritto di Epta. Marketing 09/2020

3

Dati tecnici

- Dimensioni
- Consumo resistenza guarnizione

Le informazioni contenute nel presente documento sono di natura riservata e presentate da Epta esclusivamente per finalità interne all'azienda. Non possono essere citate da terzi senza il previo consenso scritto di Epta. Marketing 09/2020

TORNA AL RIEPILOGO 

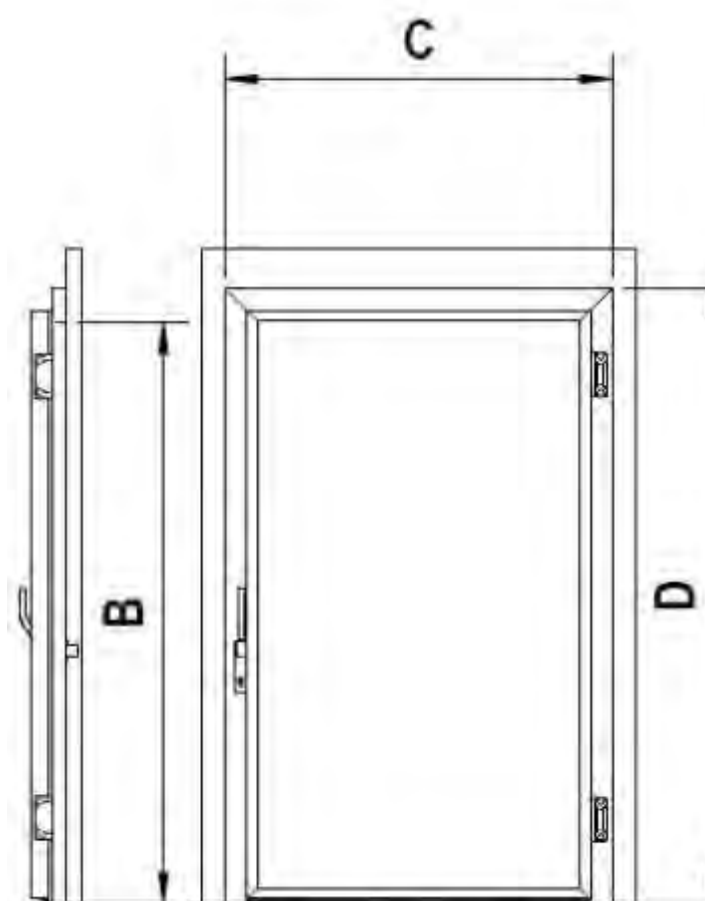


Nuova
porta
industriale
Riepilogo

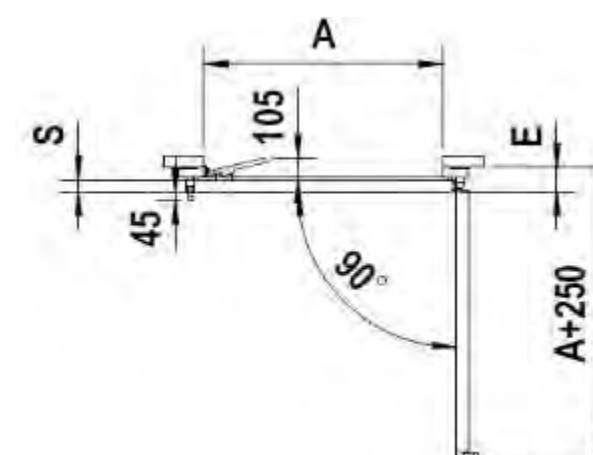


Dimensioni IP/IN/IP-G

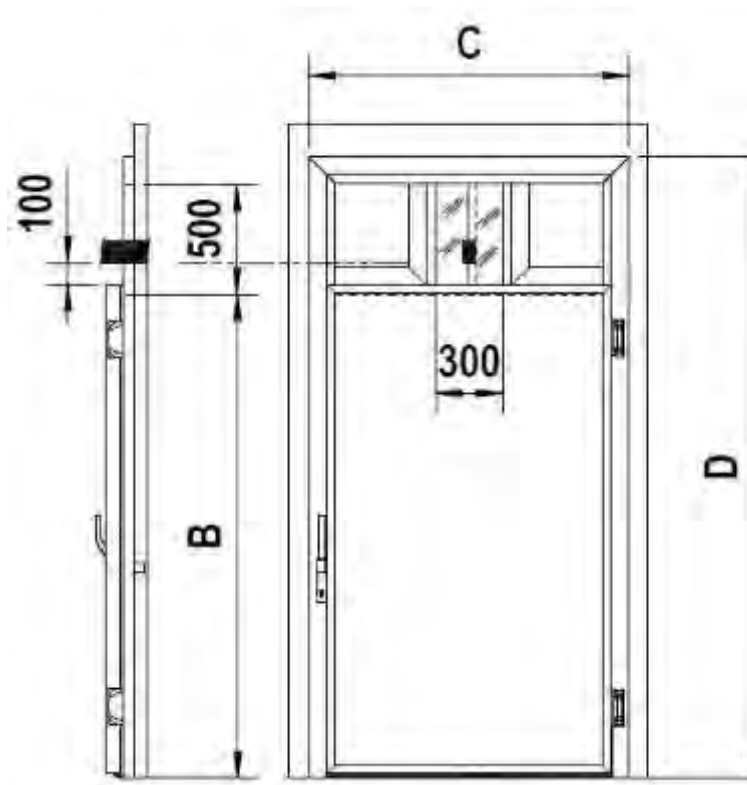
MODELLO STANDARD	LARGHEZZA A LUCE NETTA	ALTEZZA LUCE NETTA	LARGHEZZA TELAIO PORTA	ALTEZZA TELAIO PORTA	SPESSORE TELAIO PORTA	SPESSORE PANNELLO PORTA	DIMENSIONI PANNELLO PORTA	TEMPERATURA OPERATIVA	PESO TOTALE
	A	B	C	D	E	S	mm	° C	kg
IP 10/200	974	2000	1226	2125	125	60	1000X2000	0°	59
IP 10/220	974	2200	1226	2325	125	60	1000X2200	0°	62
IP 12/200	1174	2000	1426	2125	125	60	1200X2000	0°	65
IP 12/220	1174	2200	1426	2325	125	60	1200X2200	0°	72
IP 12/240	1174	2400	1426	2525	125	60	1200X2400	0°	78
IP 14/220	1374	2200	1626	2325	125	60	1400X2200	0°	76
IP 14/240	1374	2400	1626	2525	125	60	1400X2400	0°	83
IP 16/220	1574	2200	1826	2325	125	60	1600X2200	0°	82
IP 16/240	1574	2400	1826	2525	125	60	1600X2400	0°	87
IN 10/200	974	2000	1226	2125	165	100	1000X2000	-25°	64
IN 10/220	974	2200	1226	2325	165	100	1000X2200	-25°	67
IN 12/200	1174	2000	1426	2125	165	100	1200X2000	-25°	70
IN 12/220	1174	2200	1426	2325	165	100	1200X2200	-25°	75
IN 12/240	1174	2400	1426	2525	165	100	1200X2400	-25°	78
IN 14/220	1374	2200	1626	2325	165	100	1400X2200	-25°	80
IN 14/240	1374	2400	1626	2525	165	100	1400X2400	-25°	85
IN 16/220	1574	2200	1826	2325	165	100	1600X2200	-25°	87
IN 16/240	1574	2400	1826	2525	165	100	1600X2400	-25°	92
IP-G 12/220	1174	2200	1426	2325	125	60	1200X2200	0°	63



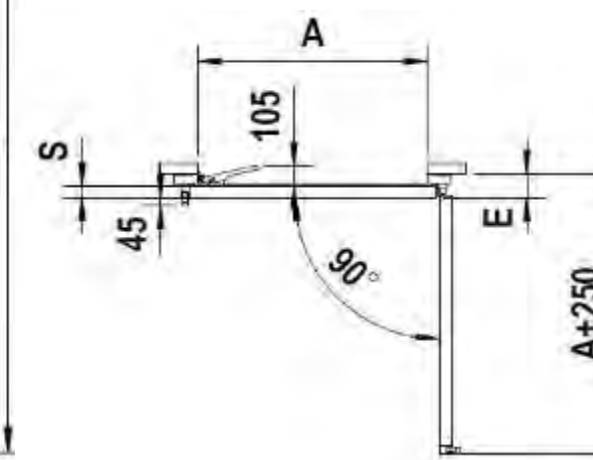
VISTA FRONTALE



VISTA SUPERIORE



VISTA FRONTALE



VISTA SUPERIORE

Le informazioni contenute nel presente documento sono di natura riservata e presentate da Epta esclusivamente per finalità interne all'azienda. Non possono essere citate da terzi senza il previo consenso scritto di Epta. Marketing 09/2020

TORNA AL RIEPILOGO



MASTERY IN COLDROOMS



Nuova porta industriale

DATI TECNICI

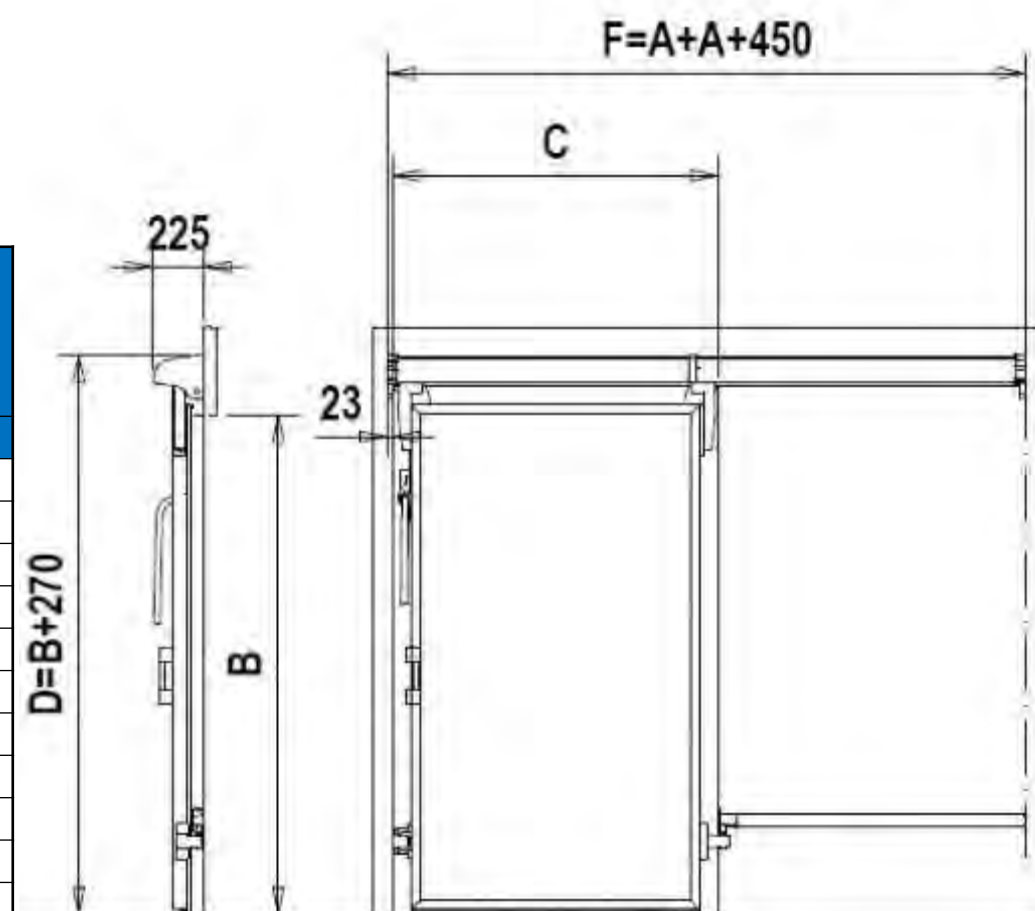


Dimensioni IPS/INS/IPS-G

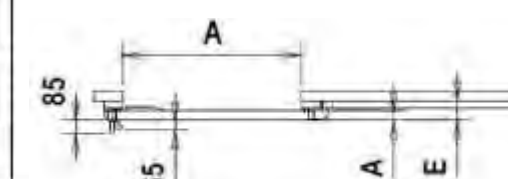


MASTERY IN COLDROOMS

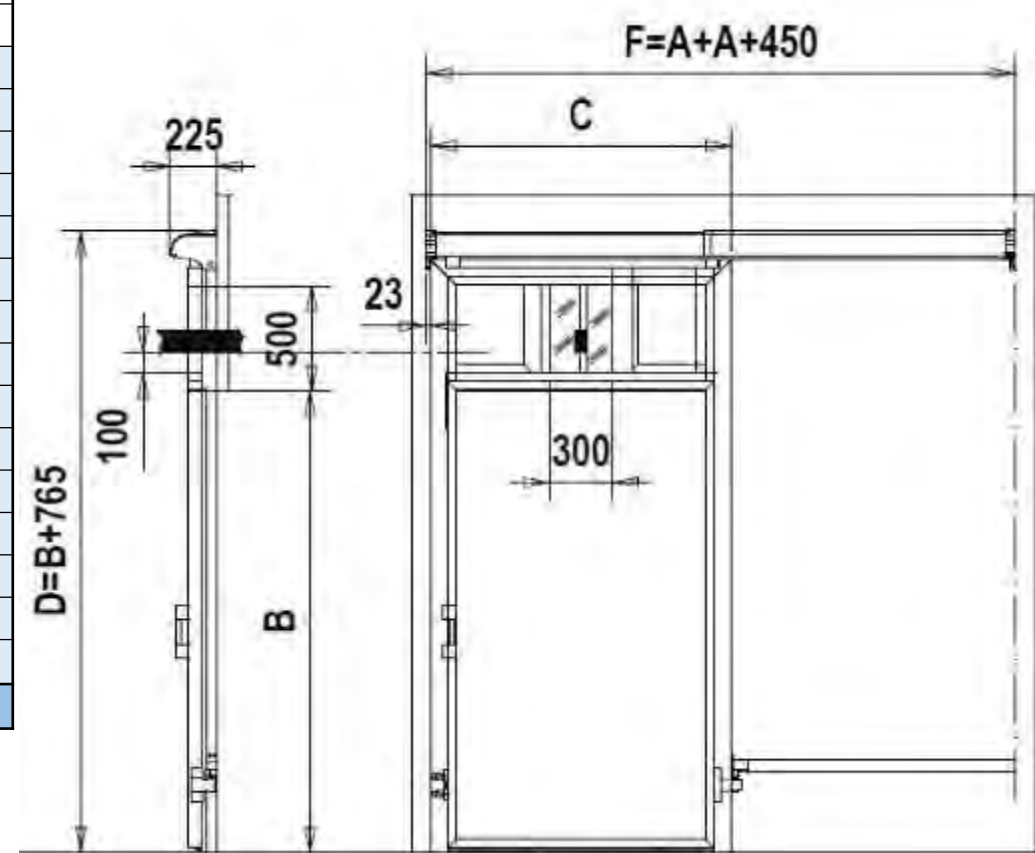
MODELLO STANDARD	MANIGLIA	LARGHEZZA A LUCE NETTA	ALTEZZA LUCE NETTA	LARGHEZZA TELAIO PORTA	ALTEZZA TELAIO PORTA	SPESSORE TELAIO PORTA	SPESSORE PANNELLO PORTA	DIMENSIONI PANNELLO PORTA	TEMPERATURA OPERATIVA	PESO TOTALE
		A	B	C	D	E	S	mm	° C	kg
IPS 10/200	Di serie	974	2000	1226	2270	135	60	974X2000	0°	68
IPS 10/220	Di serie	974	2200	1226	2470	135	60	974X2200	0°	69
IPS 12/200	Di serie	1174	2000	1426	2270	135	60	1174x2000	0°	71
IPS 12/220	Di serie	1174	2200	1426	2470	135	60	1174x2200	0°	72
IPS-12/240	Di serie	1174	2400	1426	2670	135	60	1174x2400	0°	79
IPS 14/220	Di serie	1374	2200	1626	2470	135	60	1374x2200	0°	79
IPS 14/240	Di serie	1374	2400	1626	2670	135	60	1374x2400	0°	81
IPS 16/220	Di serie	1574	2200	1826	2470	135	60	1574x2200	0°	85
IPS 16/240	Di serie	1574	2400	1826	2670	135	60	1574x2400	0°	87
IPS 16/280	Di serie	1574	2800	1826	3070	135	60	1574x2800	0°	108
IPS 20/240	A leva	1974	2400	2226	2670	135	60	1974x2400	0°	150
IPS 20/280	A leva	1974	2800	2226	3070	135	60	1974x2800	0°	163
IPS 20/320	A leva	1974	3200	2226	3470	135	60	1974x3200	0°	175
IPS 24/280	A leva	2374	2800	2626	3070	135	60	2374x2800	0°	185
IPS 24/320	A leva	2374	3200	2626	3470	135	60	2374x3200	0°	192
INS 10/200	Di serie	974	2000	1226	2270	175	100	974X2000	-25°	73
INS 10/220	Di serie	974	2200	1226	2470	175	100	974X2200	-25°	75
INS 12/200	Di serie	1174	2000	1426	2270	175	100	1174x2000	-25°	77
INS 12/220	Di serie	1174	2200	1426	2470	175	100	1174x2200	-25°	79
INS-12/240	Di serie	1174	2400	1426	2670	175	100	1174x2400	-25°	81
INS 14/220	Di serie	1374	2200	1626	2470	175	100	1374x2200	-25°	87
INS 14/240	Di serie	1374	2400	1626	2670	175	100	1374x2400	-25°	89
INS 16/220	Di serie	1574	2200	1826	2470	175	100	1574x2200	-25°	93
INS 16/240	Di serie	1574	2400	1826	2670	175	100	1574x2400	-25°	97
INS 16/280	Di serie	1574	2800	1826	3070	175	100	1574x2800	-25°	119
INS 20/240	A leva	1974	2400	2226	2670	175	100	1974x2400	-25°	162
INS 20/280	A leva	1974	2800	2226	3070	175	100	1974x2800	-25°	177
INS 20/320	A leva	1974	3200	2226	3470	175	100	1974x3200	-25°	191
INS 24/280	A leva	2374	2800	2626	3070	175	100	2374x2800	-25°	201
INS 24/320	A leva	2374	3200	2626	3470	175	100	2374x3200	-25°	211
IPS-G 12/220	Di serie	1174	2200	1426	2965	135	60	1174x2200	0°	76



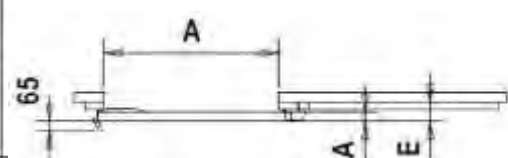
VISTA FRONTALE



VISTA SUPERIORE



VISTA FRONTALE



VISTA SUPERIORE



Le informazioni contenute nel presente documento sono di natura riservata e presentate da Epta esclusivamente per finalità interne all'azienda. Non possono essere citate da terzi senza il previo consenso scritto di Epta. Marketing 09/2020

Nuova porta industriale

DATI TECNICI



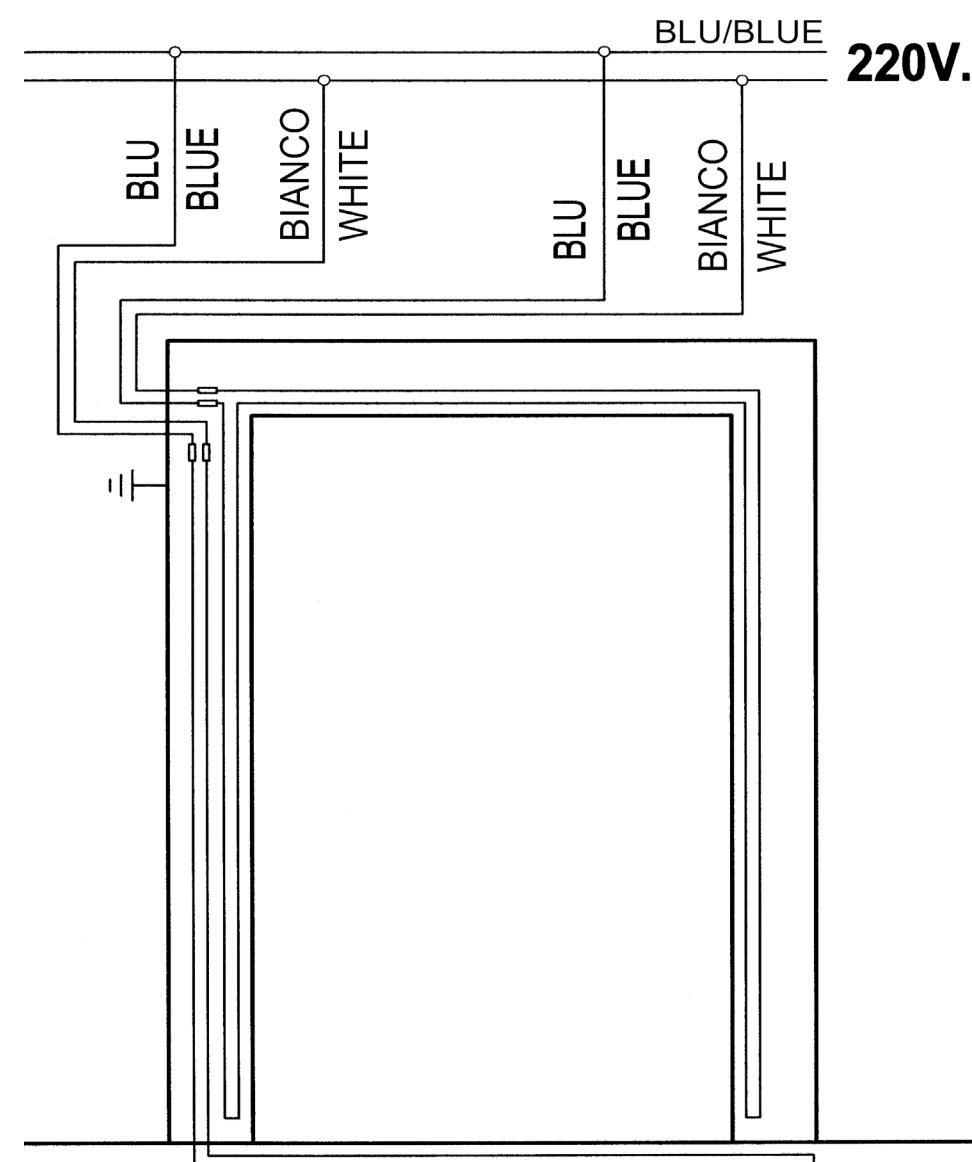
Consumo resistenza guarnizione

	MODELLO PORTA	CONSUMO RESISTENZA GUARNIZIONE
		Watts
A BATTENTE	IN 10/200	298
	IN 10/220	315
	IN 12/200	298
	IN 12/220	315
	IN 12/240	333
	IN 14/220	373
	IN 14/240	390
	IN 16/220	373
	IN 16/240	390
SCORREVOLE	INS 10/200	298
	INS 10/220	315
	INS 12/200	298
	INS 12/220	315
	INS-12/240	333
	INS 14/220	373
	INS 14/240	390
	INS 16/220	373
	INS 16/240	390
	INS 16/280	417
	INS 20/240	457
	INS 20/280	466
	INS 20/320	501
	INS 24/280	523
	INS 24/320	558

ELEMENTO RISCALDANTE SCHERMATO
POTENZA 22 W/M



POSIZIONE RESISTENZA



**SOLO APPLICAZIONI A
TEMPERATURA NEGATIVA**



Le informazioni contenute nel presente documento sono di natura riservata e presentate da Epta esclusivamente per finalità interne all'azienda. Non possono essere citate da terzi senza il previo consenso scritto di Epta. Marketing 09/2020

TORNA AL RIEPILOGO



MASTERY IN COLDROOMS



Nuova
porta
industriale

DATI TECNICI




4

Offerta di prodotto

- Porta a battente IP/IN/IP-G
- Porta scorrevole IPS/INS/IPS-G
- Cerniere
- Binario di scorrimento
- Maniglie
- Soglia
- Opzioni interne
- Opzioni esterne
- Guidovia per trasporto carne
- Supporto per installazione a tetto del binario
- Prodotti in graduale eliminazione

Le informazioni contenute nel presente documento sono di natura riservata e presentate da Epta esclusivamente per finalità interne all'azienda. Non possono essere citate da terzi senza il previo consenso scritto di Epta. Marketing 09/2020

TORNA AL RIEPILOGO 



Nuova
porta
industriale
Riepilogo



Gamma di prodotti standard*:

NUOVA PORTA INDUSTRIALE MISA

Spessore (mm)	Apertura (mm)	Altezza (mm)	IN	IP	IP-G
60	1000	2000		✓	
		2200		✓	
	1200	2000		✓	
		2200		✓	✓
	1400	2200		✓	
		2400		✓	
1600	2200		✓		
	2400		✓		
100	1000	2000	✓		
		2200	✓		
	1200	2000	✓		
		2200	✓		
		2400	✓		
	1400	2200	✓		
		2400	✓		
		2200	✓		
2400	✓				



Le informazioni contenute nel presente documento sono di natura riservata e presentate da Epta esclusivamente per finalità interne all'azienda. Non possono essere citate da terzi senza il previo consenso scritto di Epta. Marketing 09/2020

Nuova porta industriale

OFFERTA DI PRODOTTO



*Altre dimensioni su richiesta



Gamma di prodotti standard*:

			NUOVA PORTA INDUSTRIALE MISA		
Spessore (mm)	Apertura (mm)	Altezza (mm)	INS	IPS	IPS-G
60	1000	2000		✓	
		2200		✓	
	1200	2000		✓	
		2200		✓	✓
	1400	2200		✓	
		2400		✓	
100	1000	2000	✓		
		2200	✓		
	1200	2000	✓		
		2200	✓		
		2400	✓		
	1400	2200	✓		
		2400	✓		
		2800	✓		✓
	1600	2200	✓		✓
		2400	✓		✓
		2800	✓		✓
		3200	✓		✓
2000	2400	✓		✓	
	2800	✓		✓	
2400	2800	✓		✓	
	3200	✓		✓	



Le informazioni contenute nel presente documento sono di natura riservata e presentate da Epta esclusivamente per finalità interne all'azienda. Non possono essere citate da terzi senza il previo consenso scritto di Epta. Marketing 09/2020

Nuova porta industriale
OFFERTA DI PRODOTTO



*Altre dimensioni su richiesta

Caratteristiche principali

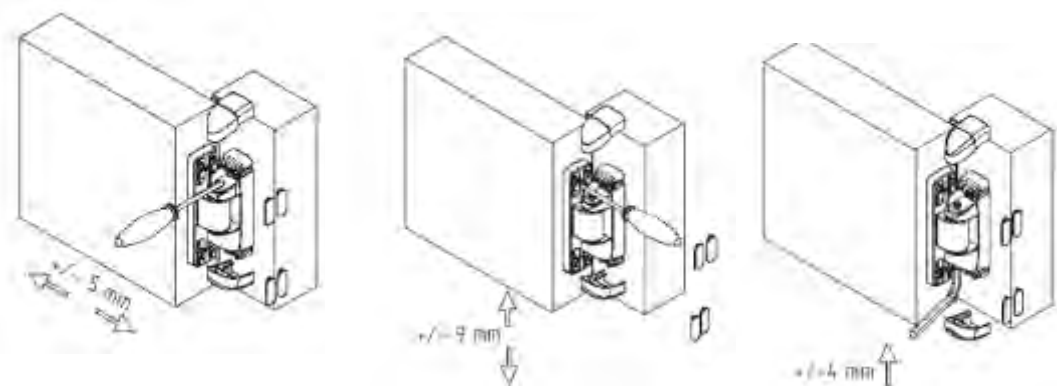
Cerniere

Versione porta a battente IP/IN/IP-G

- Cerniere regolabili in materiale composito
- Doppia regolazione verticale
- Perno antiscivolo
- Rampa autolubrificante
- Rampa con chiusura ammortizzata

Regolazione	Attrezzo	Tolleranza
Orizzontale	Cacciavite	+/- 5mm
Verticale	Cacciavite	+/- 9mm
Verticale	Chiave a brugola	+/- 4mm

MODELLO PORTA	N. DI CERNIERE
IP 10/200	2
IP 10/220	2
IP 12/200	2
IP 12/220	2
IP 12/240	2
IP 14/220	3
IP 14/240	3
IP 16/220	3
IP 16/240	3
IN 10/200	2
IN 10/220	2
IN 12/200	2
IN 12/220	2
IN 12/240	2
IN 14/220	3
IN 14/240	3
IN 16/220	3
IN 16/240	3
IP-G 12/220	2



Attrezzi per la regolazione

TORNA AL RIEPILOGO



MASTERY IN COLDROOMS



Le informazioni contenute nel presente documento sono di natura riservata e presentate da Epta esclusivamente per finalità interne all'azienda. Non possono essere citate da terzi senza il previo consenso scritto di Epta. Marketing 09/2020

Nuova porta industriale

OFFERTA DI PRODOTTO



Binario di scorrimento

Versione porta scorrevole IPS/INS/IPS-G

- Binario in alluminio anodizzato fornito in 2 sezioni con possibilità di accorciamento
- Direzione di apertura destra o sinistra
- Ruota robusta in materiale composito
- Protezione staffe regolabile con rivestimento copriviti
- Guida per il montaggio a parete e sistema antideragliamento
- Dispositivi di arresto porta
- Installazione binario sui pannelli o sul tetto come optional

Regolazione	Attrezzo	Tolleranza
Verticale	Chiave a brugola	+/- 7mm
Profondità	Cacciavite e chiave a forchetta doppia	+/- 6mm



Attrezzi per la regolazione



Le informazioni contenute nel presente documento sono di natura riservata e presentate da Epta esclusivamente per finalità interne all'azienda. Non possono essere citate da terzi senza il previo consenso scritto di Epta. Marketing 09/2020



MASTERY IN COLDROOMS



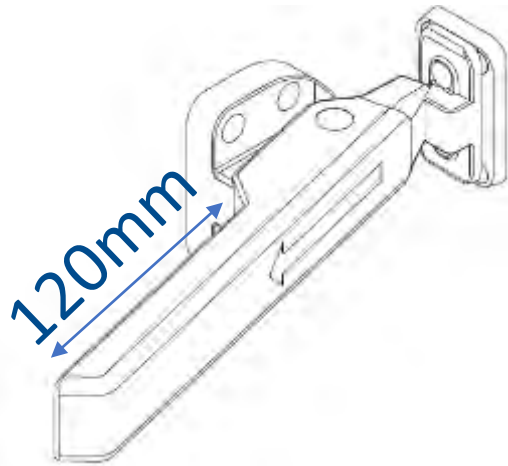
Nuova porta industriale

OFFERTA DI PRODOTTO



Maniglie

Maniglia interna IP/IN/IP-G (di serie)



Maniglia interna IPS/INS/IPS-G (di serie)



Maniglia interna IPS/INS/IPS-G (optional)



Maniglia esterna IP/IN/IP-G (di serie)



Serratura
integrata con
chiave come
optional

Maniglia esterna IPS/INS/IPS-G (di serie)



Kit serratura
con chiave
come
optional

Maniglia esterna IPS/INS/IPS-G (optional)



Kit serratura
con chiave
come
optional



Le informazioni contenute nel presente documento sono di natura riservata e presentate da Epta esclusivamente per finalità interne all'azienda. Non possono essere citate da terzi senza il previo consenso scritto di Epta. Marketing 09/2020

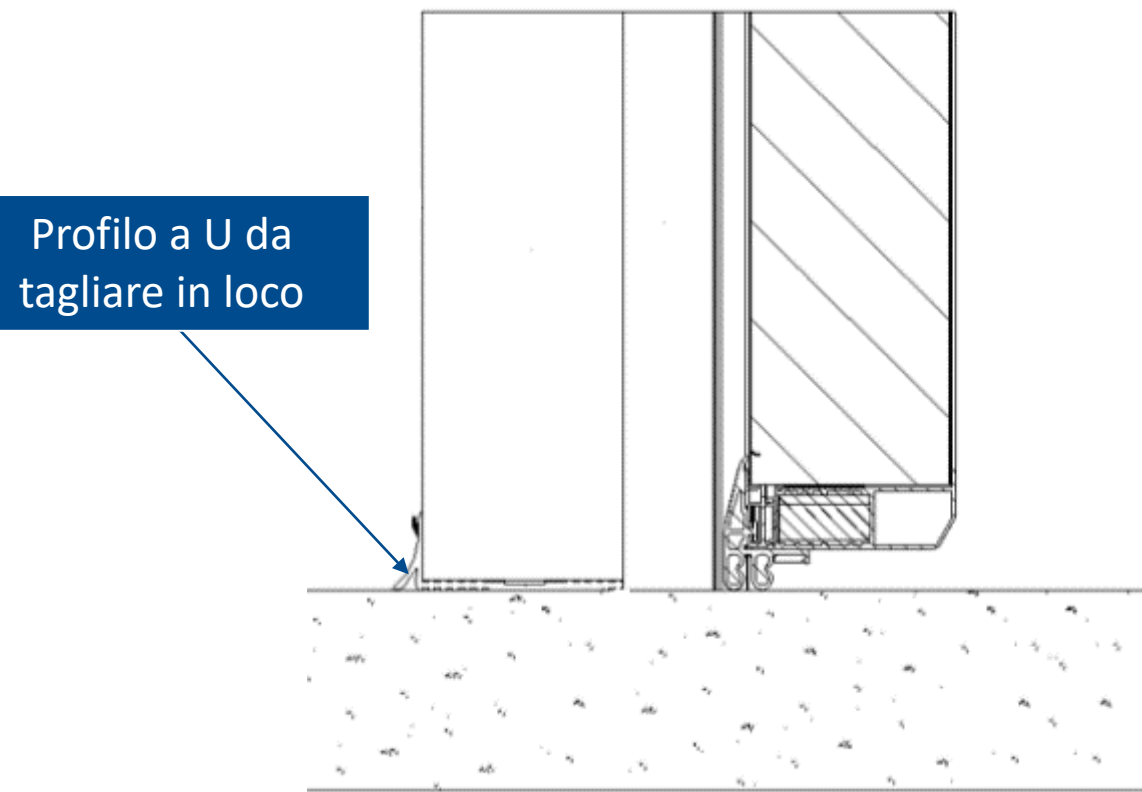
Nuova porta industriale

OFFERTA DI PRODOTTO

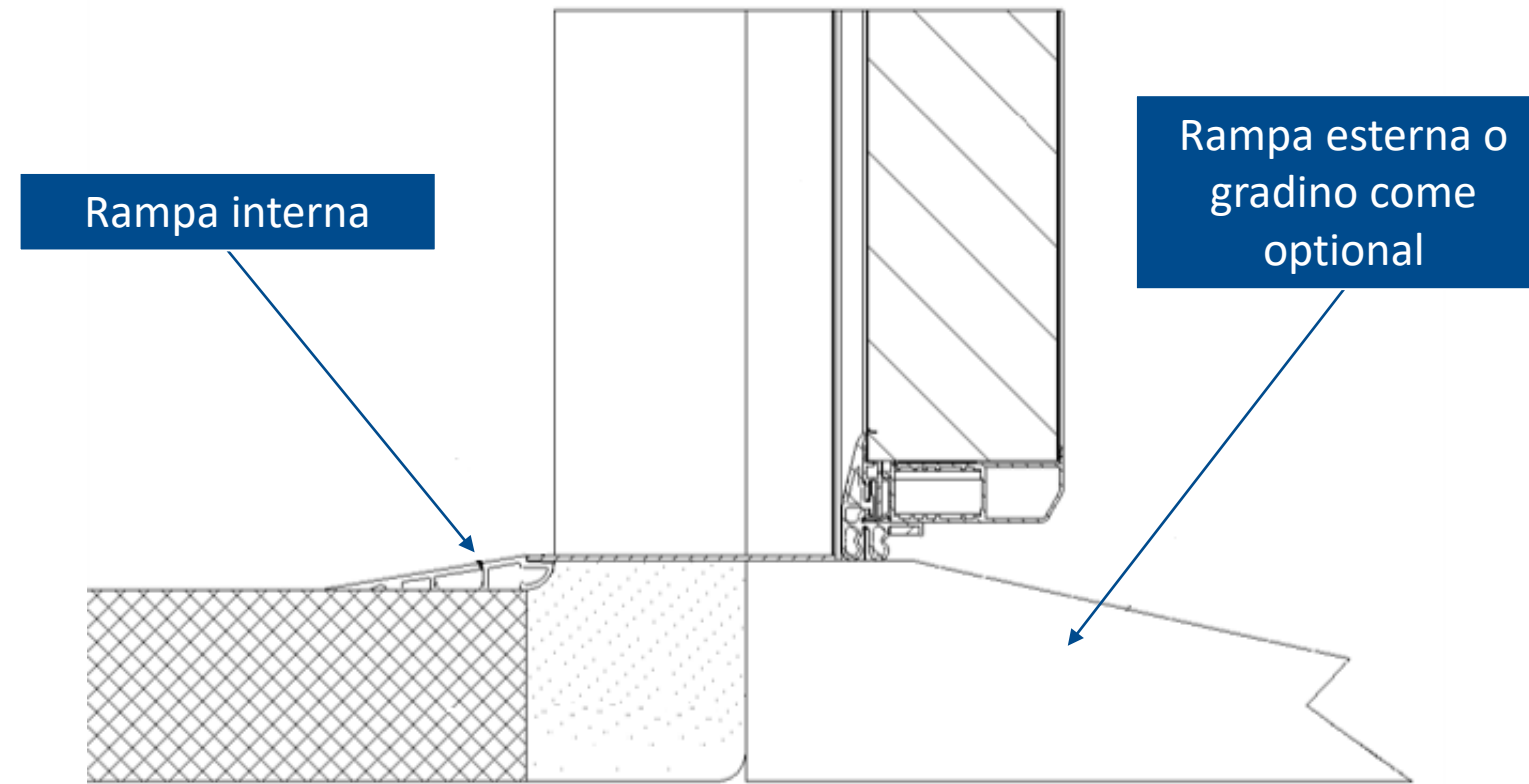


Soglia

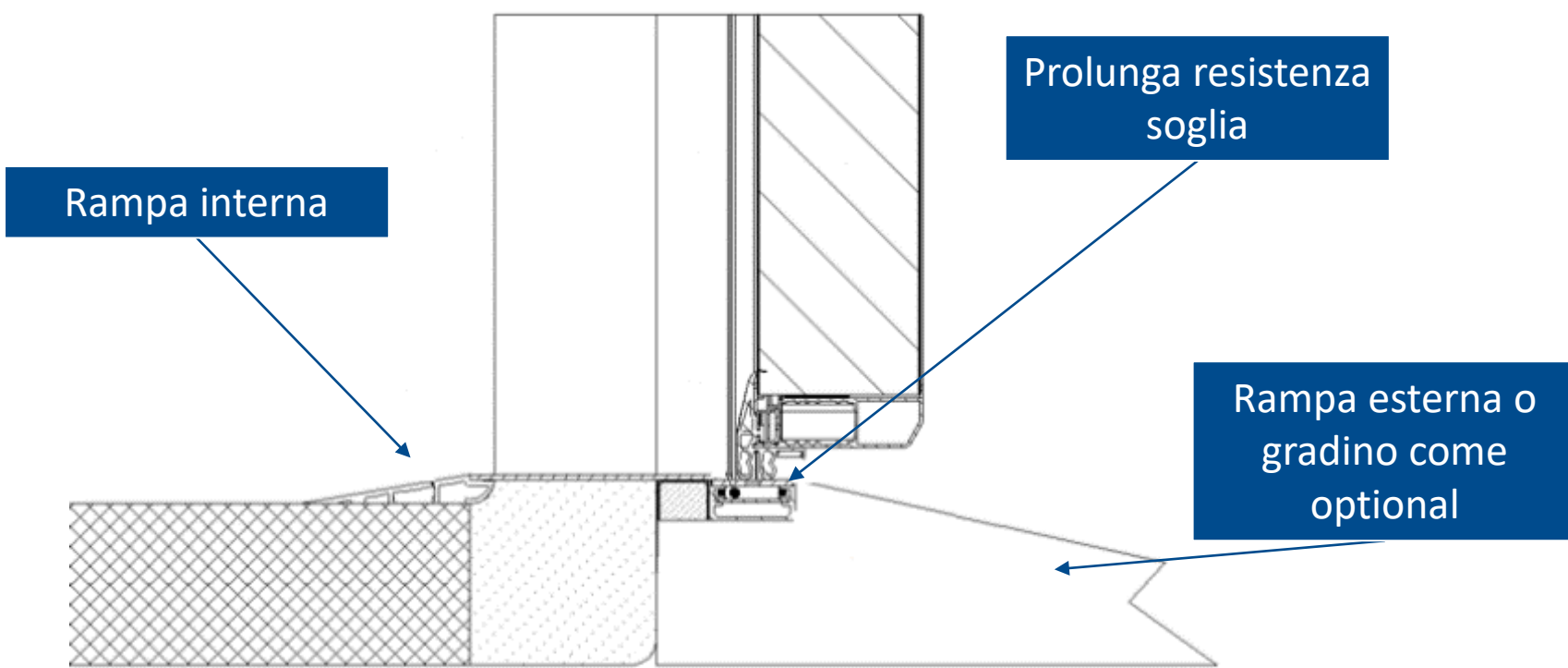
Offerta di soglie di serie per porte industriali Misa



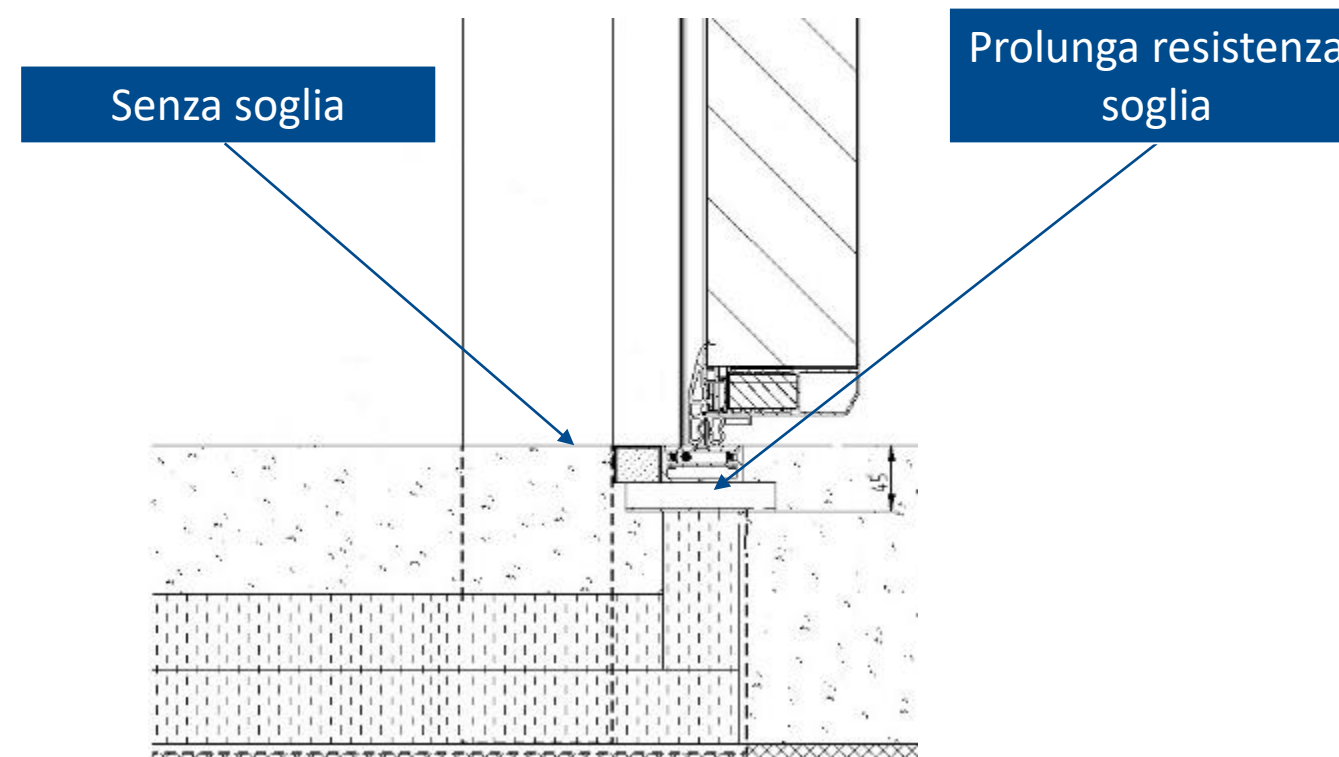
TEMP. POSITIVA SENZA PAVIMENTO



TEMP. POSITIVA CON PAVIMENTO MISA



TEMP. NEGATIVA CON PAVIMENTO MISA



TEMP. NEGATIVA CON PAVIMENTO INCASSATO



Le informazioni contenute nel presente documento sono di natura riservata e presentate da Epta esclusivamente per finalità interne all'azienda. Non possono essere citate da terzi senza il previo consenso scritto di Epta. Marketing 09/2020

Nuova porta industriale

OFFERTA DI PRODOTTO



Disponibili di serie varie opzioni interne

Rivestimento laterale mm 60-80-100-120-130-150-180-200 Epta Food Defence RAL 9010 spessore 10/10

Rivestimento laterale mm 60-80-100-120-130-150-180-200 RAL 9010 Acciaio inossidabile 10/10

Optional

Profilo in alluminio per rampa interna con rivestimento laterale

Rivestimento soglia in lamiera zincata 40/10

Le informazioni contenute nel presente documento sono di natura riservata e presentate da Epta esclusivamente per finalità interne all'azienda. Non possono essere citate da terzi senza il previo consenso scritto di Epta. Marketing 09/2020

TORNA AL RIEPILOGO



Nuova porta industriale

OFFERTA DI PRODOTTO



Opzioni esterne

Disponibili di serie varie opzioni esterne



IMMAGINE PORTA COMMERCIALE

Set Oblo
300*450mm
Con telaio riscaldato per applicazioni a temperatura negativa



Gradino soglia

Protezione porta
H = 1000mm
Alluminio 15/10 o acciaio inox AISI 304 come optional



Rampa esterna in lamiera zincata 30/10

IMMAGINE PORTA COMMERCIALE



Le informazioni contenute nel presente documento sono di natura riservata e presentate da Epta esclusivamente per finalità interne all'azienda. Non possono essere citate da terzi senza il previo consenso scritto di Epta. Marketing 09/2020

Nuova porta industriale

OFFERTA DI PRODOTTO



Guidovia per trasporto carne

In esclusiva per IP-G e IPS-G



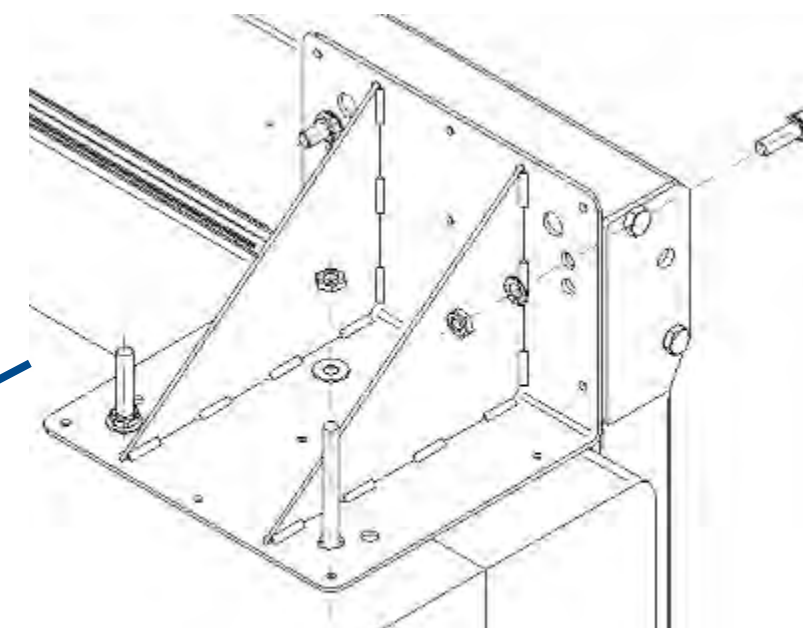
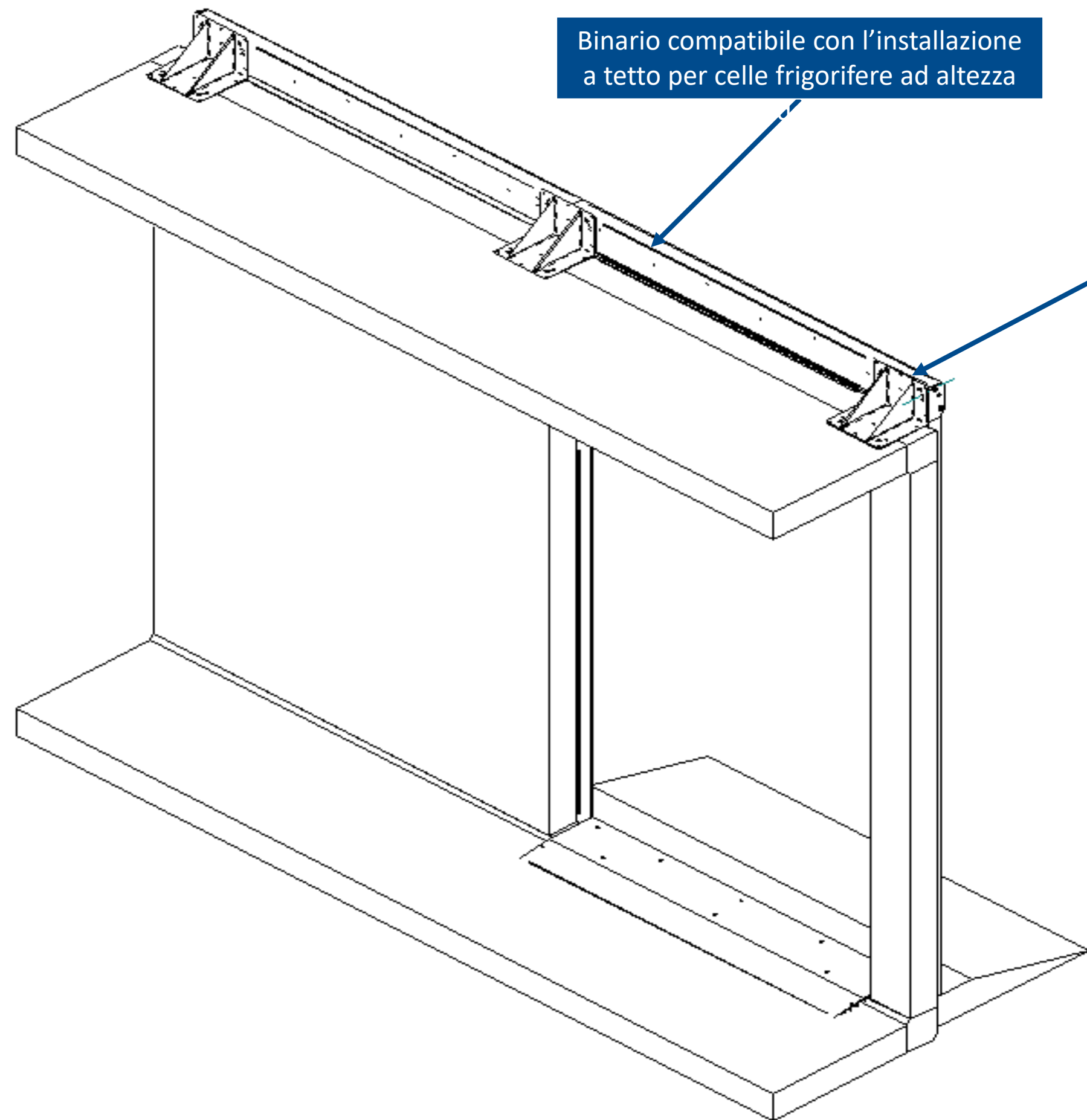
Le informazioni contenute nel presente documento sono di natura riservata e presentate da Epta esclusivamente per finalità interne all'azienda. Non possono essere citate da terzi senza il previo consenso scritto di Epta. Marketing 09/2020

Nuova
porta
industriale

OFFERTA DI PRODOTTO



In esclusiva per IPS e INS scorrevole



Le informazioni contenute nel presente documento sono di natura riservata e presentate da Epta esclusivamente per finalità interne all'azienda. Non possono essere citate da terzi senza il previo consenso scritto di Epta. Marketing 09/2020



Nuova porta industriale

OFFERTA DI PRODOTTO



Offerta di prodotto

Industriale positiva con pavimento

MS0997717	PORTA/PP	11/220 S6 CP DX 2011
MS0997718	PORTA/PP	11/220 S6 CP SX 2011
MS0997721	PORTA/PP	12/200 S6 CP DX 2011
MS0997722	PORTA/PP	12/200 S6 CP SX 2011
MS0997725	PORTA/PP	12/240 S6 CP DX 2011
MS0997726	PORTA/PP	12/240 S6 CP SX 2011
MS0997729	PORTA/PP	16/240 S6 CP DX 2011
MS0997730	PORTA/PP	16/240 S6 CP SX 2011
MS0997745	PORTA/PP	12/220 G S6 CP DX 2011
MS0997746	PORTA/PP	12/220 G S6 CP SX 2011
MS0997751	PORTA/PPS	12/200 S6 CP DX 2011
MS0997752	PORTA/PPS	12/200 S6 CP SX 2011
MS0997755	PORTA/PPS	12/240 S6 CP DX 2011
MS0997756	PORTA/PPS	12/240 S6 CP SX 2011
MS0997759	PORTA/PPS	16/240 S10 CP DX 2011
MS0997760	PORTA/PPS	16/240 S10 CP SX 2011
MS0997763	PORTA/PPS	16/280 S10 CP DX 2011
MS0997764	PORTA/PPS	16/280 S10 CP SX 2011
MS0997767	PORTA/PPS	20/240 S10 CP DX 2011
MS0997768	PORTA/PPS	20/240 S10 CP SX 2011
MS0997771	PORTA/PPS	20/280 S10 CP DX 2011
MS0997772	PORTA/PPS	20/280 S10 CP SX 2011
MS0997775	PORTA/PPS	20/320 S10 CP DX 2011
MS0997776	PORTA/PPS	20/320 S10 CP SX 2011
MS0997779	PORTA/PPS	24/320 S10 CP DX 2011
MS0997780	PORTA/PPS	24/320 S10 CP SX 2011
MS0997783	PORTA/PPS	10/200 S6 CP DX 2011
MS0997784	PORTA/PPS	10/200 S6 CP SX 2011
MS0997901	PORTA/PPS	12/220 G S6 CP DX 2011
MS0997902	PORTA/PPS	12/220 G S6 CP SX 2011
MS0997905	PORTA/PPS	12/320 G S10 CP DX 2011
MS0997906	PORTA/PPS	12/320 G S10 CP SX 2011
MS0997909	PORTA/PPS	16/220 G S10 CP DX 2011
MS0997910	PORTA/PPS	16/220 G S10 CP SX 2011
MS0997913	PORTA/PPS	16/320 G S10 CP DX 2011
MS0997914	PORTA/PPS	16/320 G S10 CP SX 2011
MS0997965	PORTA/PP	12/220 S6 CP DX 2011
MS0997966	PORTA/PP	12/220 S6 CP SX 2011
MS0997969	PORTA/PP	16/220 S6 CP DX 2011
MS0997970	PORTA/PP	16/220 S6 CP SX 2011
MS0997981	PORTA/PPS	12/220 S6 CP DX 2011
MS0997982	PORTA/PPS	12/220 S6 CP SX 2011
MS0997985	PORTA/PPS	16/220 S10 CP DX 2011
MS0997986	PORTA/PPS	16/220 S10 CP SX 2011

Prodotti in graduale eliminazione

Industriale negativa con pavimento

MS0997821	PORTA/PNS	20/240 S10 CP DX 2011
MS0997822	PORTA/PNS	20/240 S10 CP SX 2011
MS0997829	PORTA/PNS	20/280 S10 CP DX 2011
MS0997830	PORTA/PNS	20/280 S10 CP SX 2011
MS0997837	PORTA/PNS	20/320 S10 CP DX 2011
MS0997838	PORTA/PNS	20/320 S10 CP SX 2011
MS0997845	PORTA/PNS	24/320 S10 CP DX 2011
MS0997846	PORTA/PNS	24/320 S10 CP SX 2011
MS0997993	PORTA/PNS	16/220 S10 CP DX 2011
MS0997994	PORTA/PNS	16/220 S10 CP SX 2011

Industriale S13

MS0997817	PORTA/PNS	16/280 S13 CP DX 2011
MS0997818	PORTA/PNS	16/280 S13 CP SX 2011
MS0997819	PORTA/PNS	16/280 S13 SP DX 2011
MS0997820	PORTA/PNS	16/280 S13 SP SX 2011
MS0997825	PORTA/PNS	20/240 S13 CP DX 2011
MS0997826	PORTA/PNS	20/240 S13 CP SX 2011
MS0997827	PORTA/PNS	20/240 S13 SP DX 2011
MS0997828	PORTA/PNS	20/240 S13 SP SX 2011
MS0997833	PORTA/PNS	20/280 S13 CP DX 2011
MS0997834	PORTA/PNS	20/280 S13 CP SX 2011
MS0997835	PORTA/PNS	20/280 S13 SP DX 2011
MS0997836	PORTA/PNS	20/280 S13 SP SX 2011
MS0997841	PORTA/PNS	20/320 S13 CP DX 2011
MS0997842	PORTA/PNS	20/320 S13 CP SX 2011
MS0997843	PORTA/PNS	20/320 S13 SP DX 2011
MS0997844	PORTA/PNS	20/320 S13 SP SX 2011
MS0997849	PORTA/PNS	24/320 S13 CP DX 2011
MS0997850	PORTA/PNS	24/320 S13 CP SX 2011
MS0997851	PORTA/PNS	24/320 S13 SP DX 2011
MS0997852	PORTA/PNS	24/320 S13 SP SX 2011

Scorrevole senza telaio

MS0998101	PPS - ST	8/200 DX
MS0998102	PPS - ST	8/200 SX
MS0998103	PPS - ST	10/200 DX
MS0998104	PPS - ST	10/200 SX
MS0998105	PPS - ST	10/220 DX
MS0998106	PPS - ST	10/220 SX
MS0998107	PPS - ST	12/200 DX
MS0998108	PPS - ST	12/200 SX
MS0998109	PPS - ST	12/220 DX
MS0998110	PPS - ST	12/220 SX
MS0998111	PPS - ST	16/220 DX
MS0998112	PPS - ST	16/220 SX
MS0998113	PPS - ST	16/240 DX
MS0998114	PPS - ST	16/240 SX

Bassa rotazione

MS0997907	PORTA/PPS	12/320 G S10 SP DX 2011
MS0997908	PORTA/PPS	12/320 G S10 SP SX 2011
MS0997911	PORTA/PPS	16/220 G S10 SP DX 2011
MS0997912	PORTA/PPS	16/220 G S10 SP SX 2011
MS0997915	PORTA/PPS	16/320 G S10 SP DX 2011
MS0997916	PORTA/PPS	16/320 G S10 SP SX 2011
MS0998203	PORTA/PP	95/200 BELGIO SP DX 2011
MS0998204	PORTA/PP	95/200 BELGIO SP SX 2011



TORNA AL RIEPILOGO



Nuova porta industriale

OFFERTA DI PRODOTTO



Le informazioni contenute nel presente documento sono di natura riservata e presentate da Epta esclusivamente per finalità interne all'azienda. Non possono essere citate da terzi senza il previo consenso scritto di Epta. Marketing 09/2020

www.misa-coldrooms.com



MASTERY IN COLDROOMS

