



Porte industrielle Misa

IP/IN/IP-G – IPS/INS/IPS-G



1

Les essentiels

- Une nouvelle offre de portes industrielles
- Gamme dimensionnelle sur mesure
- Synthèse produit

2

Caractéristiques principales

- Bâti de porte PVC
- Joint de porte ingénieux
- Mécanismes ajustables
- Conception durable

3

Données techniques

- Dimensions
- Consommation résistance d'encadrement

4

Offre produit

- IP/IN/IP-G Porte battante
- IPS/INS/IPS-G Porte coulissante
- Charnières
- Rail
- Poignées
- Seuil
- Options intérieures
- Options extérieures
- Rail boucherie
- Support de rail de toiture
- Produits arrêtés



This information is confidential and was prepared by Epta solely for our interne use. It is not to be relied on by any third party without Epta prior written consent. Marketing 09/2020

Porte industrielle

SOMMAIRE



1

Les essentiels

- Une nouvelle offre de portes industrielles
- Gamme dimensionnelle sur mesure
- Synthèse produit
- Rendus



BACK TO SUMMARY



This information is confidential and was prepared by Epta solely for our interne use.
It is not to be relied on by any third party without Epta prior written consent. Marketing 09/2020

Porte industrielle

SOMMAIRE



Les essentiels

Une nouvelle offre de portes industrielles

Misa renouvelle son offre de portes industrielles dédiée aux chambres froides KLC et BETA en introduisant un nouveau concept de bâti de porte personnalisable et économique.

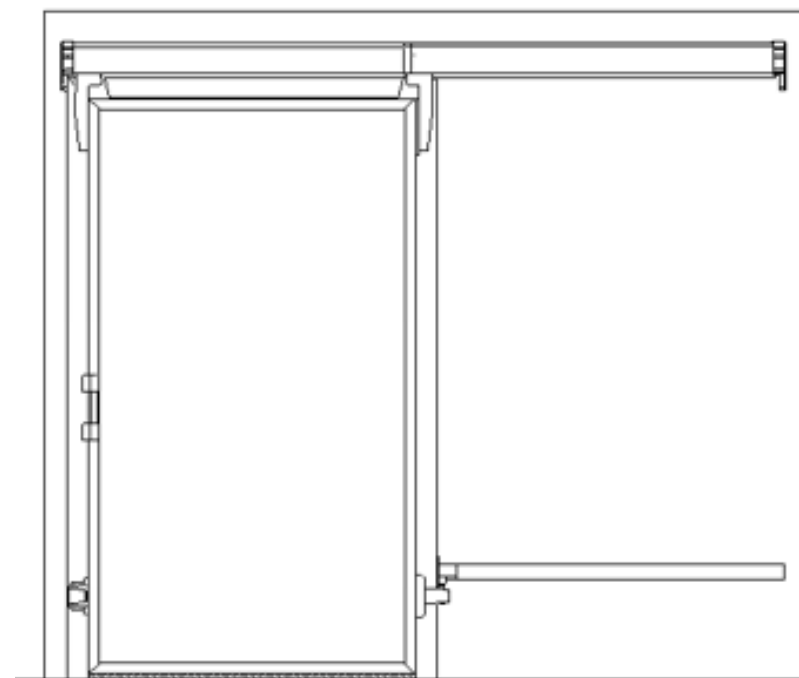
Notre nouvelle gamme de portes IP/IN/IPS/INS et IP-G/IPS-G est conçue, testée et fabriquée pour résister à une utilisation intensive par nos clients conformément aux standards industriels qui requièrent des composants fiables et robustes.

Grâce à son bâti de porte renforcé, ses mécanismes ajustables, à son isolation performante et son concept de joint innovant, la nouvelle porte industrielle Misa est le choix parfait pour les activités de transformation alimentaire, de grande distribution ou de logistique de la chaîne du froid.

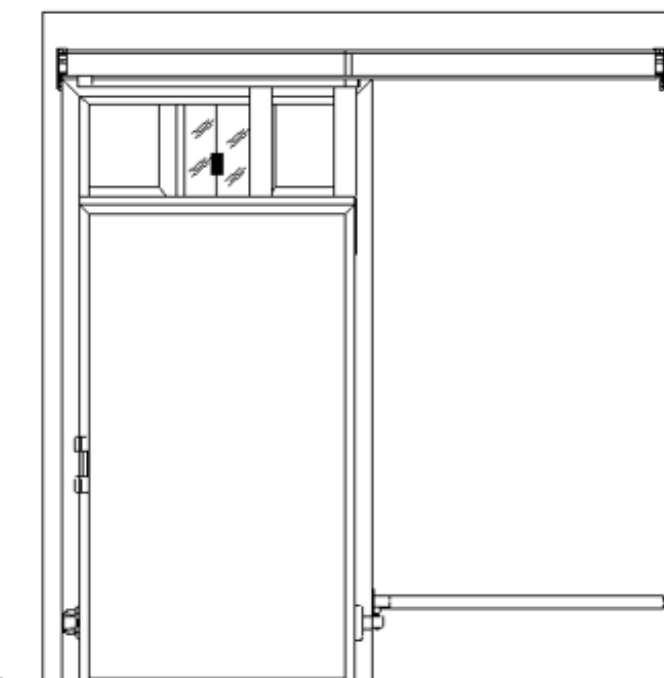
Notre portefeuille de portes a été retravaillé et adapté aux besoins actuels et futurs du marché. Il comprend une large offre dimensionnelle de portes coulissantes de 1m à 2,4m de passage libre et battantes de 1m à 1,6m de passage libre conçues à la fois pour le stockage positif (60 mm) et négatif (100 mm).

Certaines dimensions et modèles de porte ont été abandonnés, veuillez-vous référer au chapitre dédié.

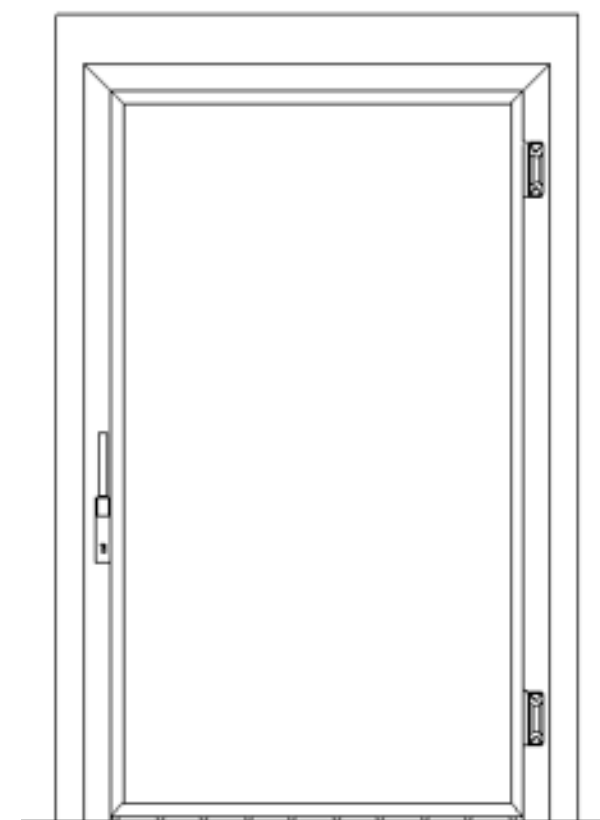
L'offre pour les applications commerciales coulissante PPS-PNS 8 à 9 et battante PP-PN 6 à 9 reste inchangée.



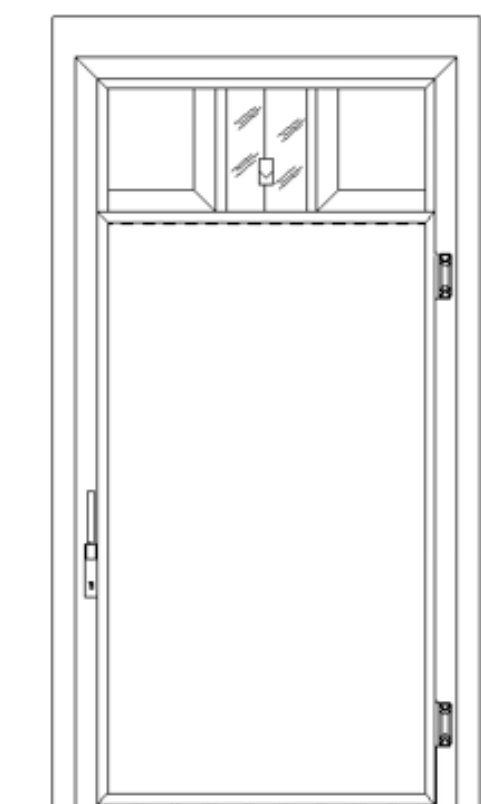
IPS – INS
Portes coulissantes



IPS-G
Portes coulissantes
Rail boucherie



IP – IN
Portes battantes



IP-G
Portes battantes
Rail boucherie



BACK TO SUMMARY



MASTERY IN COLDROOMS



This information is confidential and was prepared by Epta solely for our interne use. It is not to be relied on by any third party without Epta prior written consent. Marketing 09/2020

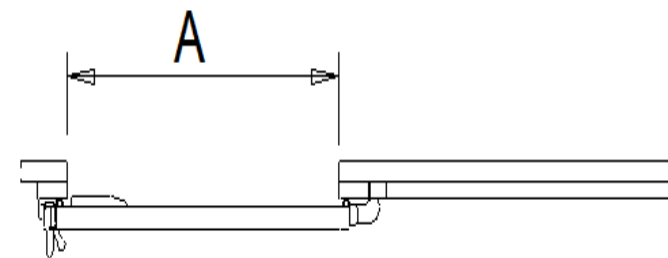
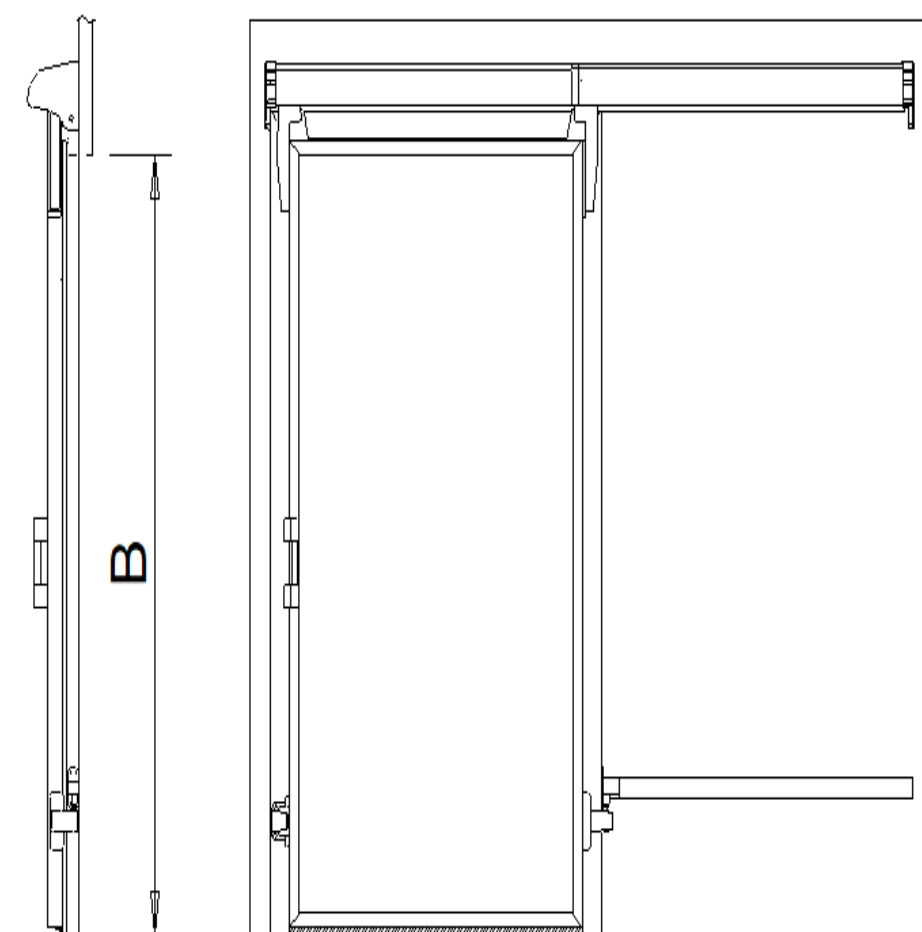
Porte industrielle

LES ESSENTIELS


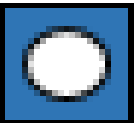



Portes coulissantes
IPS / INS

B \ A	A															
	90	100	110	120	130	140	150	160	170	180	190	200	210	220	230	240
190	○	○	○	○	●	●	●	●	●	●	●	●	●	●	●	●
200	○	○	○	○	○	○	○	○	○	○	○	○	○	○	○	○
210	○	○	○	○	○	○	○	○	○	○	○	○	○	○	○	○
220	○	○	○	○	○	○	○	○	○	○	○	○	○	○	○	○
230	○	○	○	○	○	○	○	○	○	○	○	○	○	○	○	○
240	○	○	○	○	○	○	○	○	○	○	○	○	○	○	○	○
250	○	○	○	○	○	○	○	○	○	○	○	○	○	○	○	○
260	○	○	○	○	○	○	○	○	○	○	○	○	○	○	○	○
270	○	○	○	○	○	○	○	○	○	○	○	○	○	○	○	○
280	○	○	○	○	○	○	○	○	○	○	○	○	○	○	○	○
290	○	○	○	○	○	○	○	○	○	○	○	○	○	○	○	○
300	○	○	○	○	○	○	○	○	○	○	○	○	○	○	○	○
310	○	○	○	○	○	○	○	○	○	○	○	○	○	○	○	○
320	○	○	○	○	○	○	○	○	○	○	○	○	○	○	○	○



This information is confidential and was prepared by Epta solely for our interne use. It is not to be relied on by any third party without Epta prior written consent. Marketing 09/2020

-  Modèle standard pour applications positives et négatives
-  Modèle sur mesure pour applications positives et négatives
-  Modèle sur mesure pour applications positives uniquement

BACK TO SUMMARY



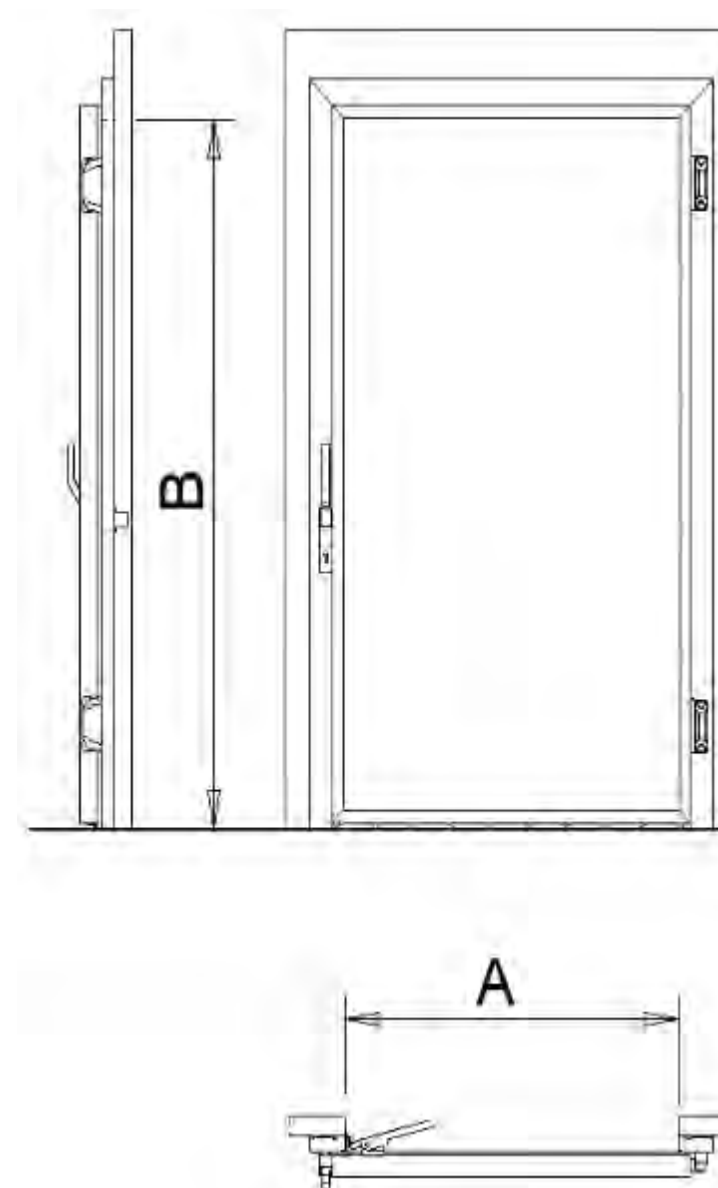
Porte industrielle


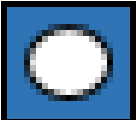

LES ESSENTIELS



Porte battantes
IP / IN

B \ A	90	100	110	120	130	140	150	160
190	○	○	○	○	●	●	●	●
200	○	○	○	○	○	○	○	○
210	○	○	○	○	○	○	○	○
220	○	○	○	○	○	○	○	○
230	○	○	○	○	○	○	○	○
240	○	○	○	○	○	○	○	○



-  Modèle standard pour applications positives et négatives
-  Modèle sur mesure pour applications positives et négatives
-  Modèle sur mesure pour applications positives uniquement

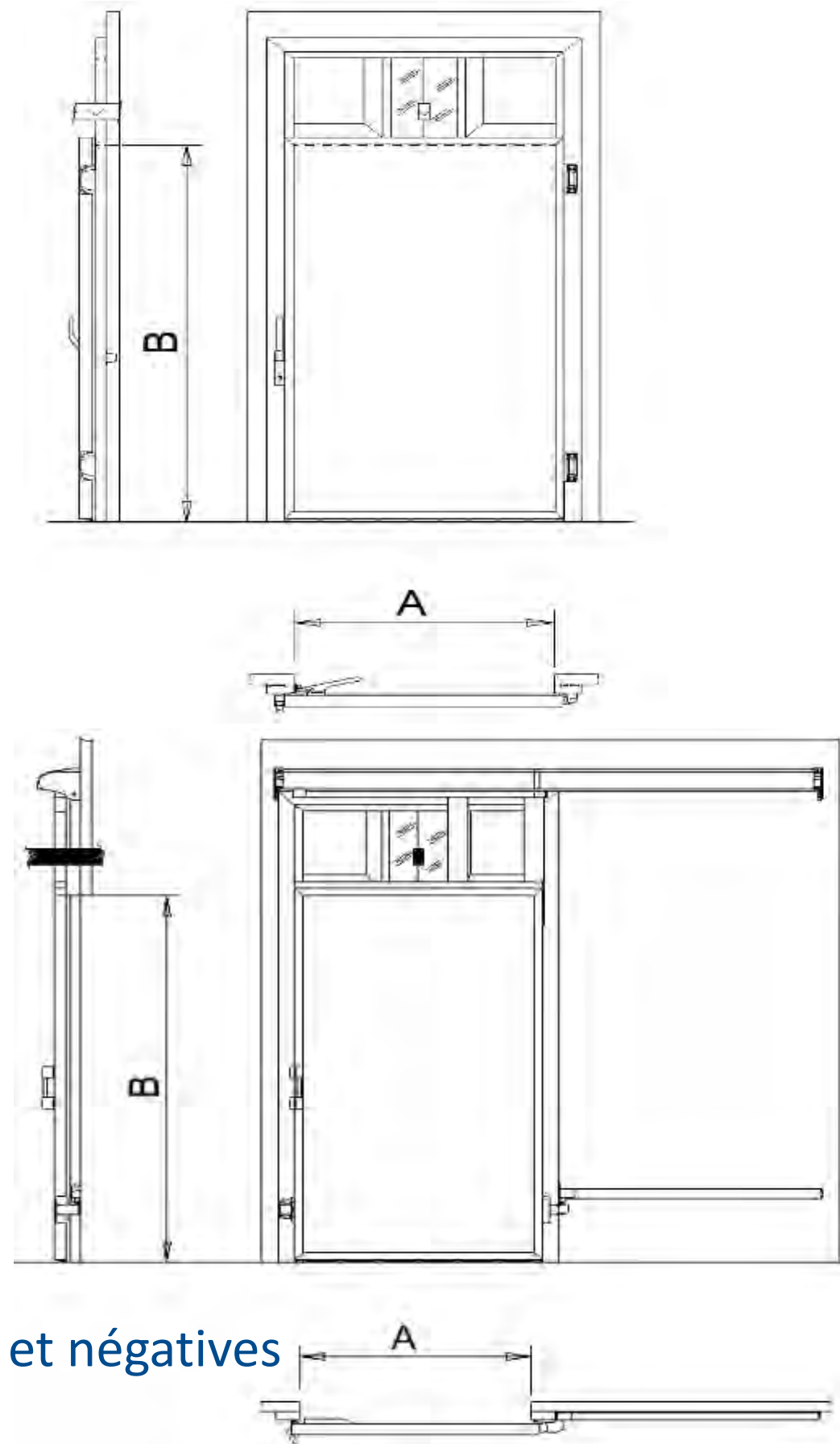


Porte industrielle

LES ESSENTIELS

Portes pour rail boucherie
IP-G / IPS-G

B \ A	90	100	110	120
190	○	○	○	○
200	○	○	○	○
210	○	○	○	○
220	○	○	○	●



This information is confidential and was prepared by Epta solely for our interne use. It is not to be relied on by any third party without Epta prior written consent. Marketing 09/2020



BACK TO SUMMARY





MASTERY IN COLDROOMS



Porte industrielle

LES ESSENTIELS



-  Modèle standard pour applications positives et négatives
-  Modèle sur mesure pour applications positives et négatives

Synthèse produit

PORTE INDUSTRIELLE BATTANTE IP / IN / IP-G

BATI DE PORTE
OPTION INOX
Inox AISI 304

ENCADREMENT SANS CORDON CHAUFFANT
(positif uniquement)
Profile PVC haute resistance ral 9010

ENCADREMENT AVEC CORDON CHAUFFANT
(surgelé uniquement)
Cordon chauffant anti condensation.
Couvre cordon en aluminium anodisé tout
autour de l'encadrement de porte

RAMPE INTERIEURE
(chambres avec sol uniquement)
Tôle galvanisée

SEUIL
Tôle galvanisée supportant le passage de
chariots
Cordon chauffant intégré pour le surgelé

RAMPE EXTERIEURE
(chambres avec sol uniquement)
Marche de seuil en option
Rampe inclinée tôle galvanisée en option



BATI DE PORTE
Profilé PVC haute resistance ral 9010

PANNEAU DE PORTE
Panneau sandwich injecté PUR densité 40
kg/m3. Tôle plastifiée antibactérienne "Epta
Food Defense". intérieur/extérieur Inox AISI
304 en option.
Protection de porte H 1000mm en
aluminium ou Inox AISI 304 en option.

JOINT
Joint caoutchouc facile à remplacer

CADRE PANNEAU DE PORTE
Profilé aluminium anodisé

POIGNEES
Poignée extérieure renforcée. Verrou en
option.
Poignée interne lumineuse

CHARNIERES
Charnières ajustable droite ou gauche en
matériaux composites résistante aux basses
températures et à la corrosion

RECOUVREMENT PANNEAU CHAMBRE
Tôle plastifiée antibactérienne "Epta Food
Defense". Inox AISI 304 en option.



BACK TO SUMMARY



MASTERY IN COLDROOMS



This information is confidential and was prepared by Epta solely for our interne use.
It is not to be relied on by any third party without Epta prior written consent. Marketing 09/2020

Porte industrielle

LES ESSENTIELS



PORTE COULISSANTE INDUSTRIELLE IPS / INS / IPS-G

RAIL SUPERIEUR ET COUVRE RAIL
Aluminium anodisé avec amortisseur caoutchouc

MECANISME COULISSANT
Ouverture droite ou gauche
Roue plastique et éléments de fixation haute résistance
Mécanismes d'ajustement de la position

JOINT
Joint caoutchouc facile à remplacer

PANNEAU
Panneau sandwich injecté PUR densité 40 kg/m³. Tôle plastifiée antibactérienne "Epta Food Defense". Inox AISI 304 intérieur/extérieur en option.
Protection de porte H 1000mm en aluminium ou Inox AISI 304 en option.

POIGNEES
Poignée extérieure renforcée. Verrou en option.
Poignée à levier interne/externe en option.
Poignée interne lumineuse

RAIL INFERIEUR
Aluminium anodisé

CADRE PANNEAU DE PORTE
Profilé aluminium anodisé



BATI DE PORTE
Profilé PVC haute résistance ral 9010
Inox AISI 304 en option

ENCADREMENT SANS CORDON CHAUFFANT
(positif uniquement)
Profilé PVC haute résistance ral 9010

ENCADREMENT AVEC CORDON CHAUFFANT
(surgelé uniquement)
Cordon chauffant anti condensation.
Couvre cordon en aluminium anodisé tout autour de l'encadrement de porte

RECOUVREMENT PANNEAU CHAMBRE
Tôle plastifiée antibactérienne "Epta Food Defense". Inox AISI 304 en option.

RAMPE INTERIEURE
(chambres avec sol uniquement)
Tôle galvanisée

SEUIL
Tôle galvanisée en standard supportant le passage de chariots
Cordon chauffant intégré pour le surgelé

RAMPE EXTERIEURE
(chambres avec sol uniquement)
Marche de seuil en option
Rampe inclinée tôle galvanisée en option



BACK TO SUMMARY



MASTERY IN COLDROOMS



This information is confidential and was prepared by Epta solely for our interne use. It is not to be relied on by any third party without Epta prior written consent. Marketing 09/2020

Porte industrielle

LES ESSENTIELS





Modèle présenté porte battante IP pour application positive avec bâti pvc



BACK TO SUMMARY



This information is confidential and was prepared by Epta solely for our interne use.
It is not to be relied on by any third party without Epta prior written consent. Marketing 09/2020

Porte industrielle

LES ESSENTIELS





Modèle présenté porte battante IN pour application négative avec bâti pvc et couverture inox



BACK TO SUMMARY



MASTERY IN COLDROOMS



This information is confidential and was prepared by Epta solely for our interne use.
It is not to be relied on by any third party without Epta prior written consent. Marketing 09/2020

Porte industrielle

LES ESSENTIELS





Modèle présenté porte coulissante IPS pour application positive avec bâti pvc



BACK TO SUMMARY



This information is confidential and was prepared by Epta solely for our interne use.
It is not to be relied on by any third party without Epta prior written consent. Marketing 09/2020

Porte
industrielle

LES ESSENTIELS





Modèle présenté porte coulissante INS pour application négative avec bâti pvc et couverture inox



BACK TO SUMMARY



MASTERY IN COLDROOMS



This information is confidential and was prepared by Epta solely for our interne use.
It is not to be relied on by any third party without Epta prior written consent. Marketing 09/2020

Porte
industrielle

LES ESSENTIELS



2

Caractéristiques principales

- Bâti de porte PVC
- Joint de porte ingénieux
- mécanismes ajustables
- Conception durable



BACK TO SUMMARY



MASTERY IN COLDROOMS



This information is confidential and was prepared by Epta solely for our interne use.
It is not to be relied on by any third party without Epta prior written consent. Marketing 09/2020

Porte industrielle

SOMMAIRE





BACK TO SUMMARY



MASTERY IN COLDROOMS



This information is confidential and was prepared by Epta solely for our interne use. It is not to be relied on by any third party without Epta prior written consent. Marketing 09/2020

Porte industrielle

CARACTERISTIQUES PRINCIPALES



Caractéristiques principales

Bâti de porte PVC

Nouveau profilé PVC de bâti de porte industrielle Misa avec renfort interne en aluminium résistant aux chocs et adapté à un usage industriel.

Offrant un transfert de chaleur réduit et un comportement amélioré contre la condensation ce nouveau concept offre une solution plus adaptée par rapport aux bâtis en inox ou en aluminium.

Notre nouveau bâti PVC n'est pas affecté par les effets de la corrosion et est plus difficile à rayer que les cadres métalliques.

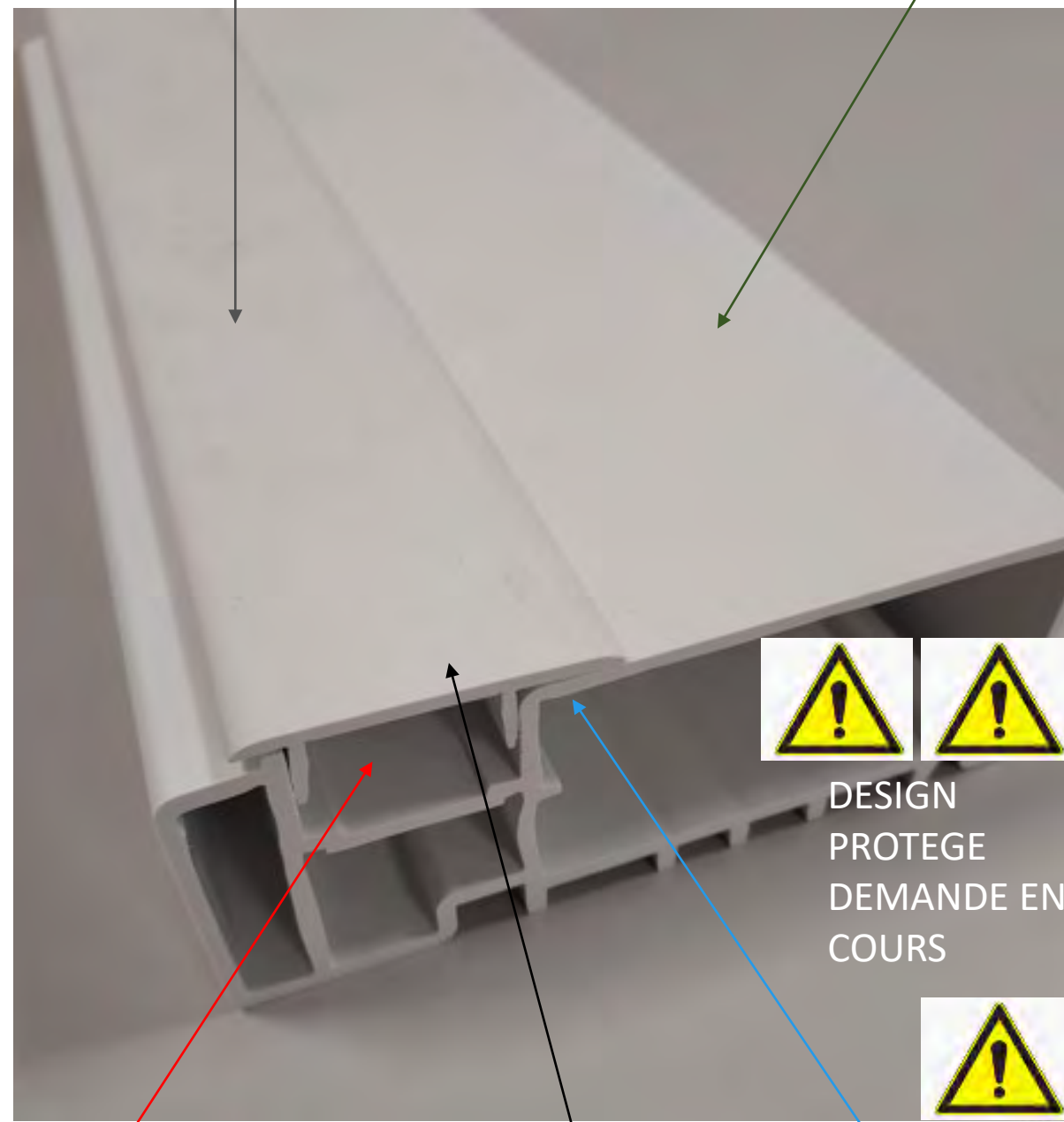
Le cadre en PVC est facile à nettoyer avec de l'eau et du savon.

Couvre cordon chauffant sans vis. Maintenance aisée.

Profilé extrudé RAL9010

Recouvrement Inox (option)

PVC RAL9010 sans recouvrement (standard)



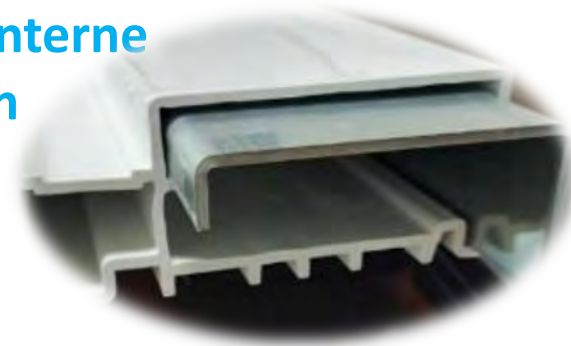
DESIGN PROTEGE DEMANDE EN COURS



Cordon chauffant (chambres negatives uniquement)

Zone de contact du joint de porte

Renforcement interne aluminium



Caractéristiques principales

Bâti de porte PVC 4 niveaux de finition

Application positive



Bâti PVC
Couvre cordon chauffant PVC

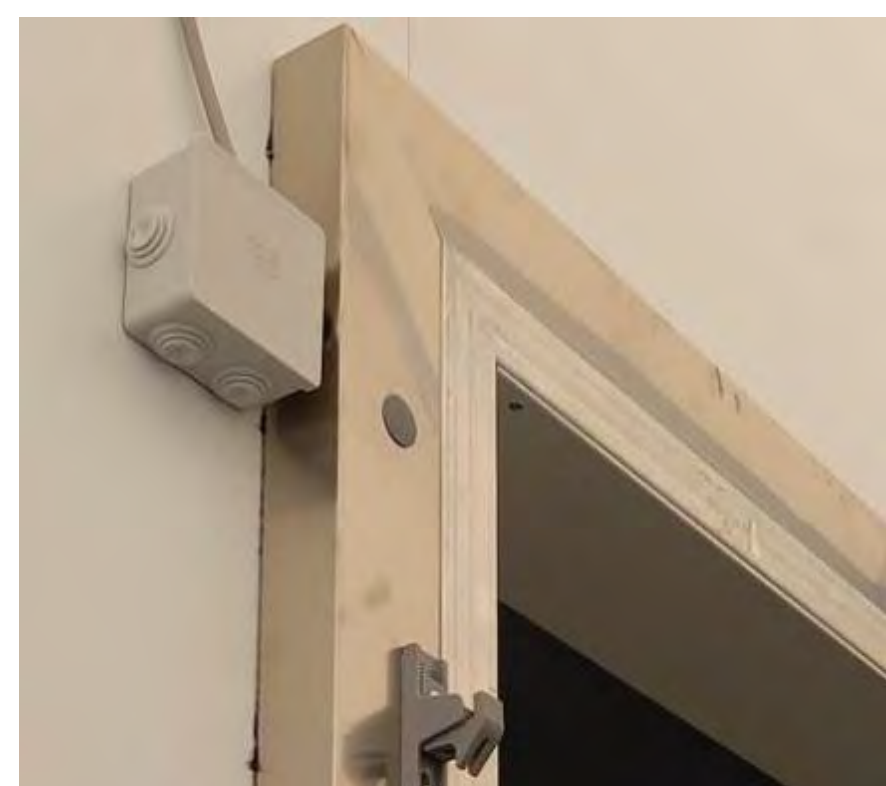
Application négative



Bâti PVC
Couvre cordon chauffant aluminium



Bâti PVC avec recouvrement inox
Couvre cordon chauffant PVC



Bâti PVC avec recouvrement inox
Couvre cordon chauffant aluminium

PVC

INOX

BACK TO SUMMARY



MASTERY IN COLDROOMS



This information is confidential and was prepared by Epta solely for our interne use. It is not to be relied on by any third party without Epta prior written consent. Marketing 09/2020

Porte industrielle

CARACTERISTIQUES PRINCIPALES



Caractéristiques principales

Joint de porte ingénieux

Le joint de porte est un accessoire qui doit être entretenu et éventuellement remplacé tout au long du cycle de vie de la chambre froide. Il doit être robuste et fiable dans le temps.

Pour cette raison, les joints industriels Misa sont fabriqués en caoutchouc PTE qui garantit une haute résistance aux contraintes mécaniques et une l'élasticité conservée avec de grandes différences de température. La gomme spécifique ne se s'effrite pas et évite les dépôts noirs sur le panneau.

Afin de faciliter le remplacement, notre nouvelle conception de joint est composée de plusieurs pièces et angles discontinus qui peuvent être changés rapidement.



Joint de porte

Nouvelle conception discontinue
Facile à remplacer



Joint de seuil



BACK TO SUMMARY



This information is confidential and was prepared by Epta solely for our interne use.
It is not to be relied on by any third party without Epta prior written consent. Marketing 09/2020

Porte industrielle

CARACTERISTIQUES PRINCIPALES





BACK TO SUMMARY



MASTERY IN COLDROOMS



This information is confidential and was prepared by Epta solely for our interne use. It is not to be relied on by any third party without Epta prior written consent. Marketing 09/2020

Porte industrielle

CARACTERISTIQUES PRINCIPALES



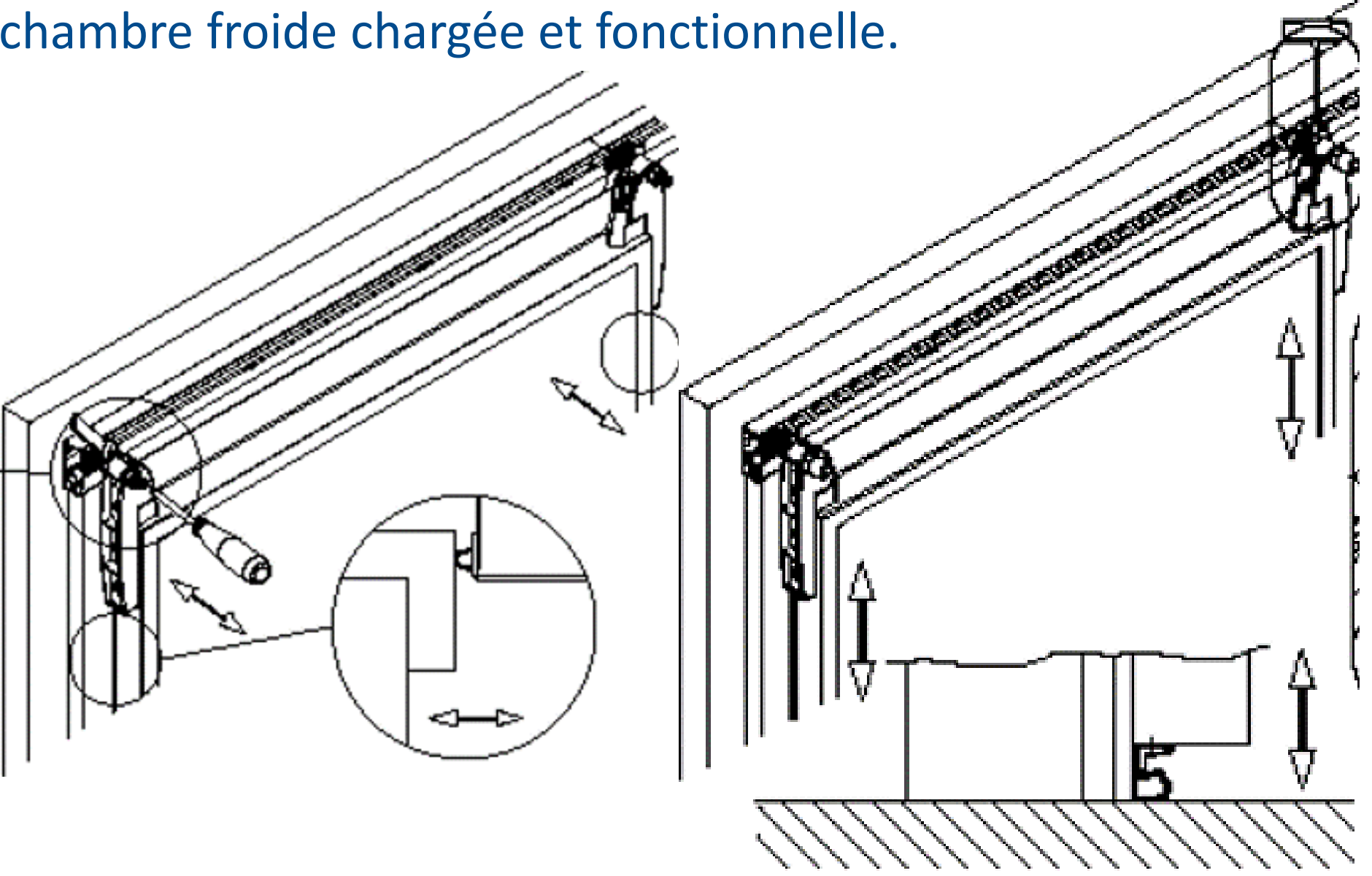
Caractéristiques principales

Mécanismes ajustables

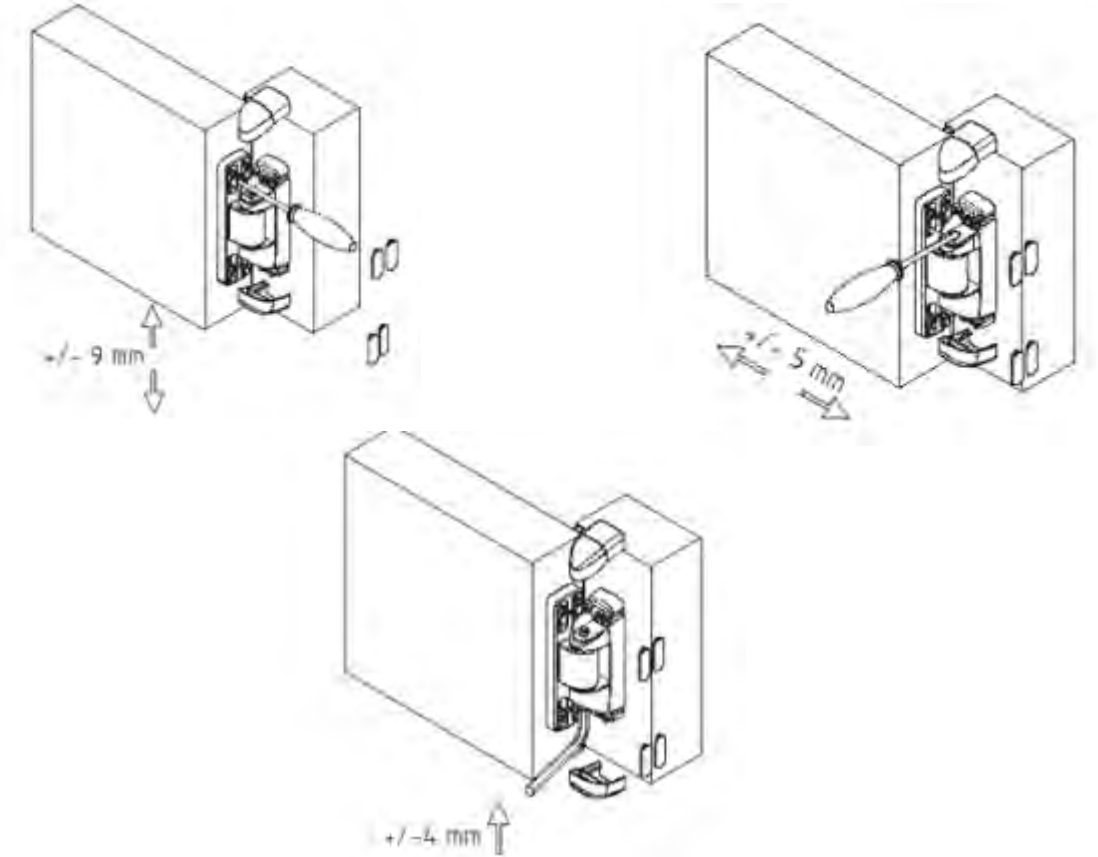
Les mécanismes des portes Misa sont pré-assemblés et testés et ne doivent pas nécessiter de réajustement après montage.

Si toutefois, un réglage est nécessaire, nos charnières et mécanismes coulissants peuvent être facilement réglés avec une tolérance étendue simplement en retirant le couvercle en plastique et en ajustant les vis.

Nous suggérons de faire ce contrôle de réglage une fois la chambre froide chargée et fonctionnelle.



Ajustement de porte IPS / INS / IPS-G



Ajustement de porte IPS / INS / IPS-G



BACK TO SUMMARY



This information is confidential and was prepared by Epta solely for our interne use. It is not to be relied on by any third party without Epta prior written consent. Marketing 09/2020

Porte industrielle

CARACTERISTIQUES PRINCIPALES



Caractéristiques principales

Conception durable

Les portes industrielles Misa sont conçues et qualifiées pour supporter l'utilisation des clients les plus exigeants.

Tous nos composants ont été testés et approuvés pour un minimum de 1000.000 cycles d'ouverture/fermeture.

Les portes Misa sont donc le bon choix en termes de robustesse, de cycle de vie du produit et de durabilité.



IPS / INS / IPS-G stress test 100.000 cycles



IP / IN / IP-G stress test 100.000 cycles

3

Données techniques

- Dimensions
- Consommation résistance d'encadrement



BACK TO SUMMARY



This information is confidential and was prepared by Epta solely for our interne use.
It is not to be relied on by any third party without Epta prior written consent. Marketing 09/2020

Porte industrielle

SOMMAIRE





BACK TO SUMMARY



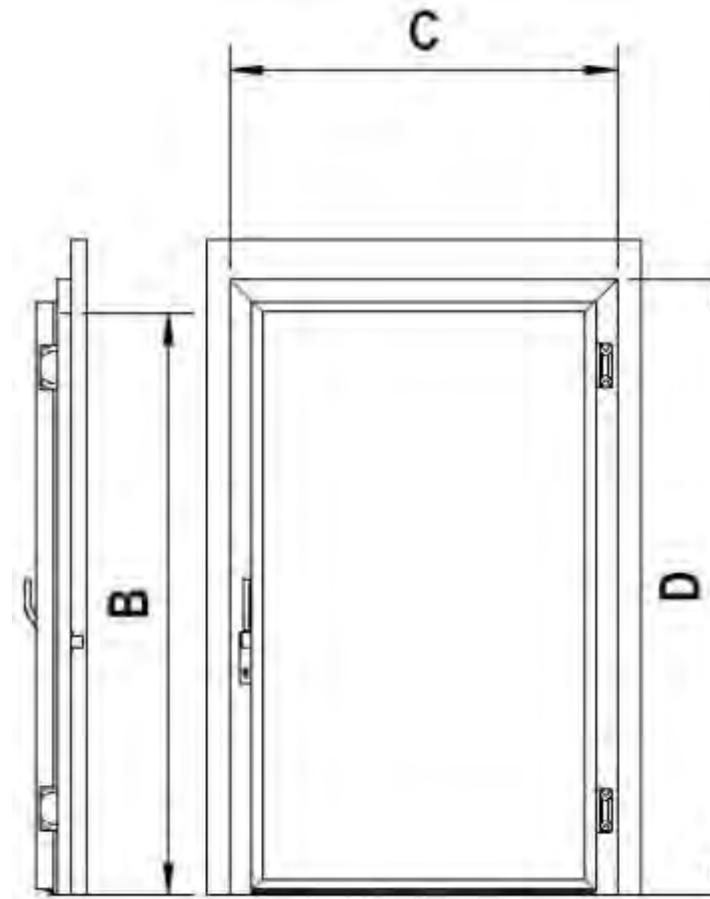
This information is confidential and was prepared by Epta solely for our interne use. It is not to be relied on by any third party without Epta prior written consent. Marketing 09/2020

Porte industrielle

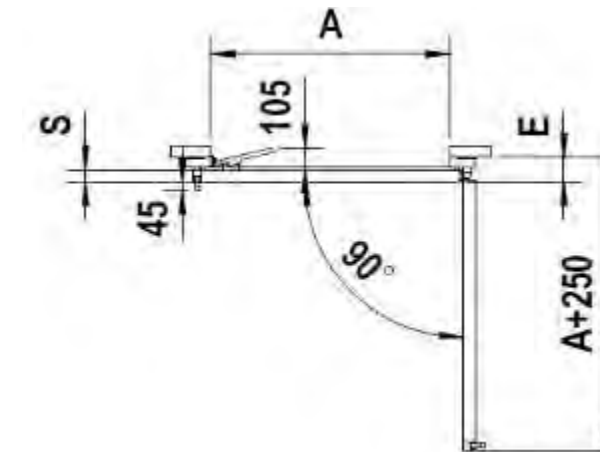
DONNEES TECHNIQUES



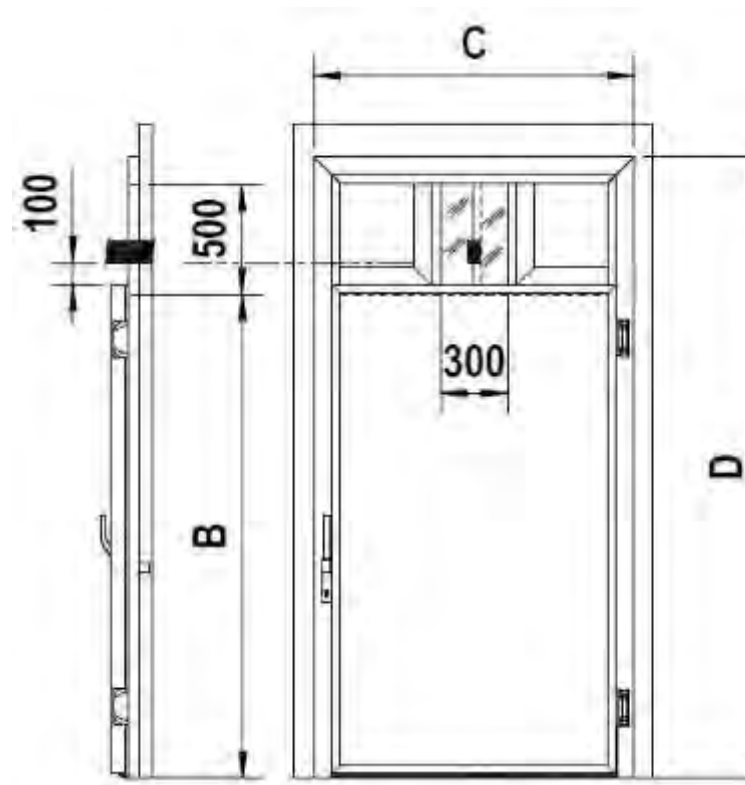
MODELE STANDARD	PASSAGE LIBRE	PASSAGE LIBRE	BATI DE PORTE	BATI DE PORTE	BATI DE PORTE	PANNEAU DE PORTE	PANNEAU DE PORTE	TEMPERATURE D'APPLICATION	POIDS TOTAL
	LARGEUR	HAUTEUR	LARGEUR	HAUTEUR	EPAISSEUR	EPAISSEUR	DIMENSIONS		
	A	B	C	D	E	S	mm	°C	kg
IP 10/200	974	2000	1226	2125	125	60	1000X2000	0°	59
IP 10/220	974	2200	1226	2325	125	60	1000X2200	0°	62
IP 12/200	1174	2000	1426	2125	125	60	1200X2000	0°	65
IP 12/220	1174	2200	1426	2325	125	60	1200X2200	0°	72
IP 12/240	1174	2400	1426	2525	125	60	1200X2400	0°	78
IP 14/220	1374	2200	1626	2325	125	60	1400X2200	0°	76
IP 14/240	1374	2400	1626	2525	125	60	1400X2400	0°	83
IP 16/220	1574	2200	1826	2325	125	60	1600X2200	0°	82
IP 16/240	1574	2400	1826	2525	125	60	1600X2400	0°	87
IN 10/200	974	2000	1226	2125	165	100	1000X2000	-25°	64
IN 10/220	974	2200	1226	2325	165	100	1000X2200	-25°	67
IN 12/200	1174	2000	1426	2125	165	100	1200X2000	-25°	70
IN 12/220	1174	2200	1426	2325	165	100	1200X2200	-25°	75
IN 12/240	1174	2400	1426	2525	165	100	1200X2400	-25°	78
IN 14/220	1374	2200	1626	2325	165	100	1400X2200	-25°	80
IN 14/240	1374	2400	1626	2525	165	100	1400X2400	-25°	85
IN 16/220	1574	2200	1826	2325	165	100	1600X2200	-25°	87
IN 16/240	1574	2400	1826	2525	165	100	1600X2400	-25°	92
IP-G 12/220	1174	2200	1426	2325	125	60	1200X2200	0°	63



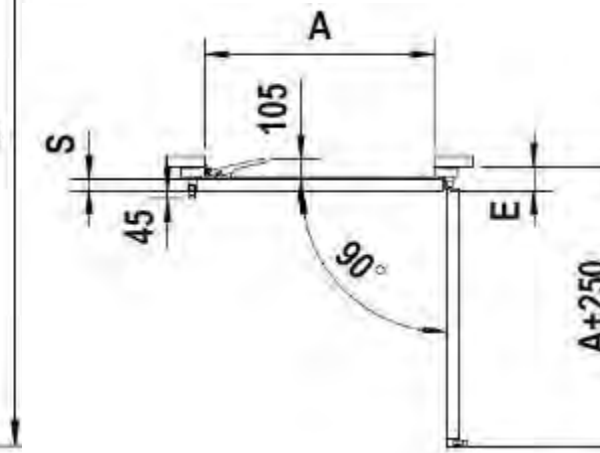
VUE DE FACE



VUE DU DESSUS



VUE DE FACE



VUE DU DESSUS

Technical Data

Dimensions IPS/INS/IPS-G



BACK TO SUMMARY



MASTERY IN COLDROOMS



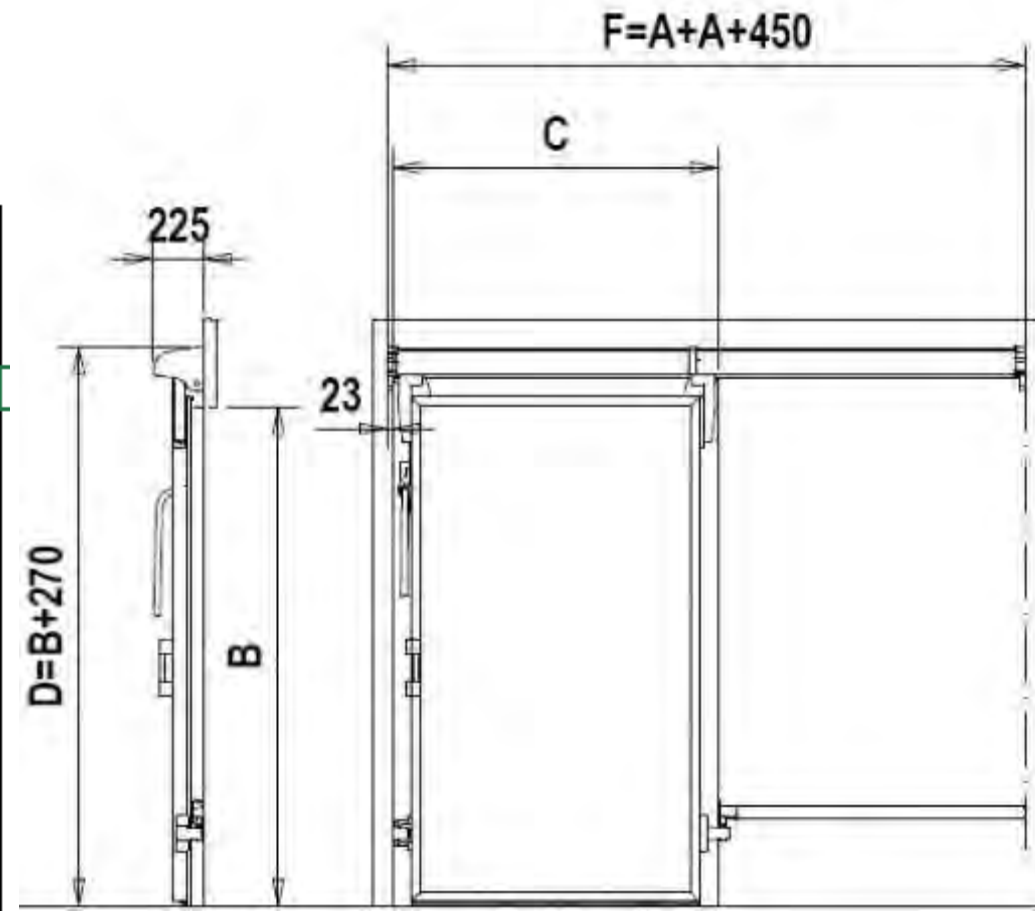
This information is confidential and was prepared by Epta solely for our interne use. It is not to be relied on by any third party without Epta prior written consent. Marketing 09/2020

Porte industrielle

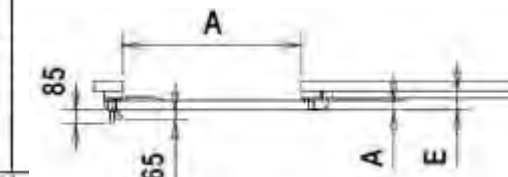
DONNEES TECHNIQUES



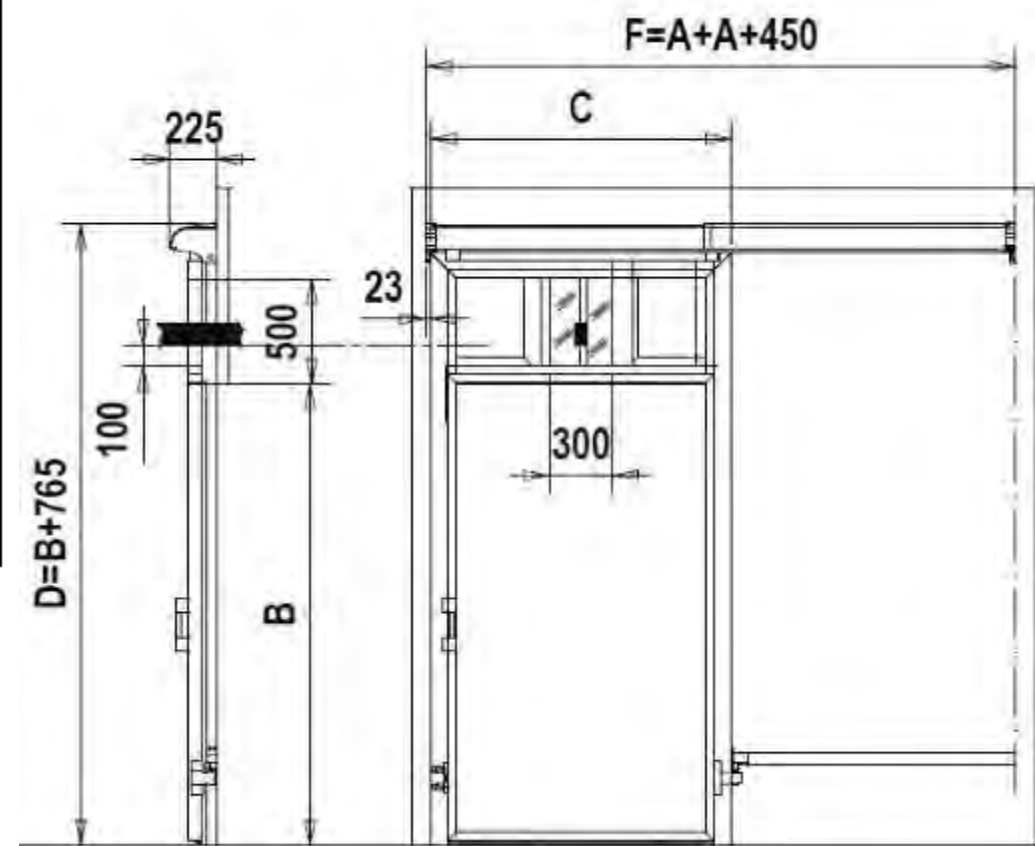
STANDARD MODEL	HANDLE TYPE	PASSAGE LIBRE	PASSAGE LIBRE	BATI DE PORTE	BATI DE PORTE	BATI DE PORTE	PANNEAU DE PORTE	PANNEAU DE PORTE	TEMPERATURE D'APPLICATION	POIDS TOTAL
		LARGEUR	HAUTEUR	LARGEUR	HAUTEUR	EPAISSEUR	EPAISSEUR	DIMENSIONS		
		A	B	C	D	E	S	mm	° C	kg
IPS 10/200	Standard	974	2000	1226	2270	135	60	974X2000	0°	68
IPS 10/220	Standard	974	2200	1226	2470	135	60	974X2200	0°	69
IPS 12/200	Standard	1174	2000	1426	2270	135	60	1174x2000	0°	71
IPS 12/220	Standard	1174	2200	1426	2470	135	60	1174x2200	0°	72
IPS-12/240	Standard	1174	2400	1426	2670	135	60	1174x2400	0°	79
IPS 14/220	Standard	1374	2200	1626	2470	135	60	1374x2200	0°	79
IPS 14/240	Standard	1374	2400	1626	2670	135	60	1374x2400	0°	81
IPS 16/220	Standard	1574	2200	1826	2470	135	60	1574x2200	0°	85
IPS 16/240	Standard	1574	2400	1826	2670	135	60	1574x2400	0°	87
IPS 16/280	Standard	1574	2800	1826	3070	135	60	1574x2800	0°	108
IPS 20/240	A levier	1974	2400	2226	2670	135	60	1974x2400	0°	150
IPS 20/280	A levier	1974	2800	2226	3070	135	60	1974x2800	0°	163
IPS 20/320	A levier	1974	3200	2226	3470	135	60	1974x3200	0°	175
IPS 24/280	A levier	2374	2800	2626	3070	135	60	2374x2800	0°	185
IPS 24/320	A levier	2374	3200	2626	3470	135	60	2374x3200	0°	192
INS 10/200	Standard	974	2000	1226	2270	175	100	974X2000	-25°	73
INS 10/220	Standard	974	2200	1226	2470	175	100	974X2200	-25°	75
INS 12/200	Standard	1174	2000	1426	2270	175	100	1174x2000	-25°	77
INS 12/220	Standard	1174	2200	1426	2470	175	100	1174x2200	-25°	79
INS-12/240	Standard	1174	2400	1426	2670	175	100	1174x2400	-25°	81
INS 14/220	Standard	1374	2200	1626	2470	175	100	1374x2200	-25°	87
INS 14/240	Standard	1374	2400	1626	2670	175	100	1374x2400	-25°	89
INS 16/220	Standard	1574	2200	1826	2470	175	100	1574x2200	-25°	93
INS 16/240	Standard	1574	2400	1826	2670	175	100	1574x2400	-25°	97
INS 16/280	Standard	1574	2800	1826	3070	175	100	1574x2800	-25°	119
INS 20/240	A levier	1974	2400	2226	2670	175	100	1974x2400	-25°	162
INS 20/280	A levier	1974	2800	2226	3070	175	100	1974x2800	-25°	177
INS 20/320	A levier	1974	3200	2226	3470	175	100	1974x3200	-25°	191
INS 24/280	A levier	2374	2800	2626	3070	175	100	2374x2800	-25°	201
INS 24/320	A levier	2374	3200	2626	3470	175	100	2374x3200	-25°	211
IPS-G 12/220	Standard	1174	2200	1426	2965	135	60	1174x2200	0°	76



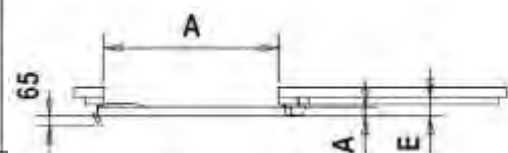
VUE DE FACE



VUE DU DESSUS



VUE DE FACE



VUE DU DESSUS

	MODELE	CONSOMMATION RESISTANCE
	PORTE	Watts
BATTANTE	IN 10/200	298
	IN 10/220	315
	IN 12/200	298
	IN 12/220	315
	IN 12/240	333
	IN 14/220	373
	IN 14/240	390
	IN 16/220	373
	IN 16/240	390
COULISSANTE	INS 10/200	298
	INS 10/220	315
	INS 12/200	298
	INS 12/220	315
	INS-12/240	333
	INS 14/220	373
	INS 14/240	390
	INS 16/220	373
	INS 16/240	390
	INS 16/280	417
	INS 20/240	457
	INS 20/280	466
	INS 20/320	501
	INS 24/280	523
	INS 24/320	558

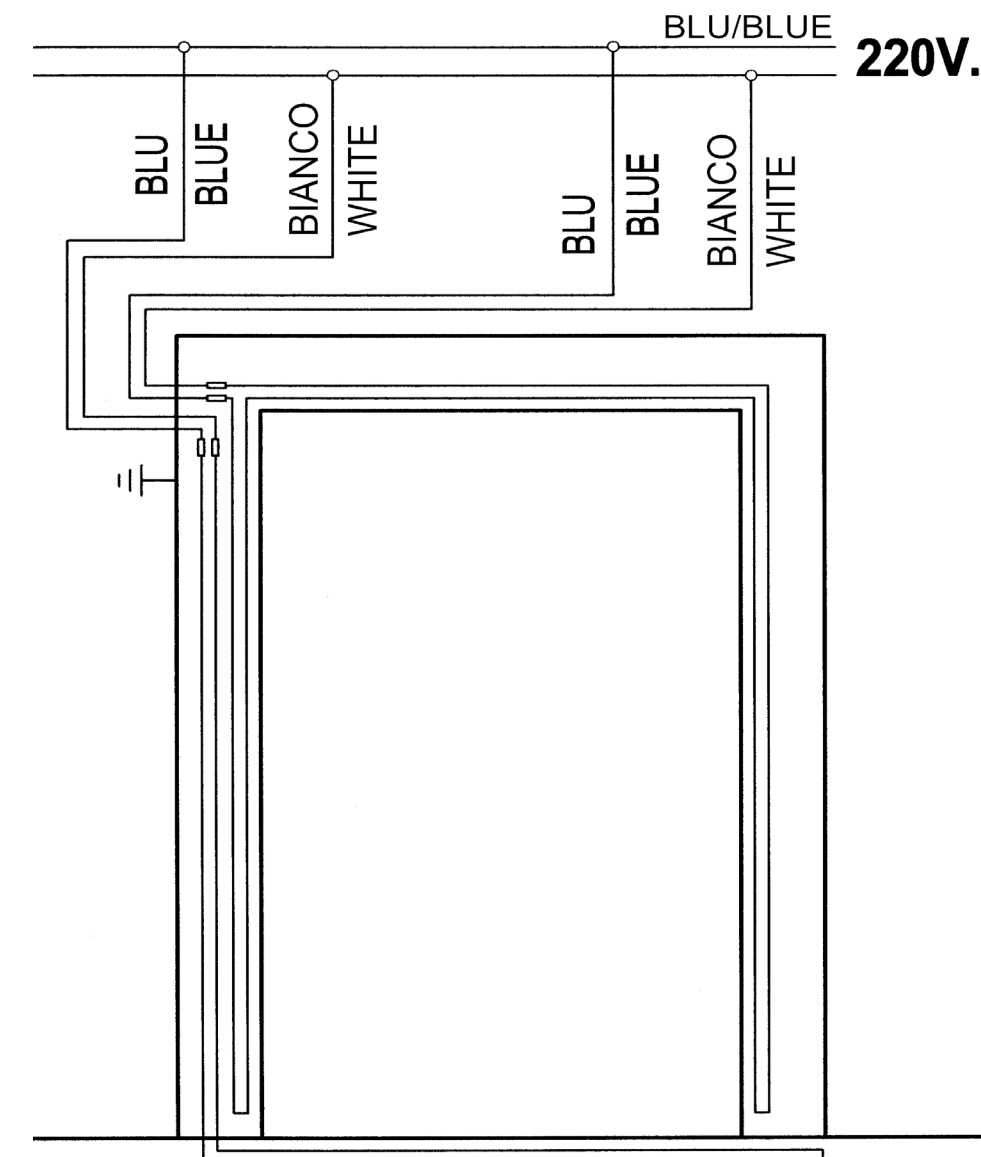
CORDON CHAUFFANT BLINDE
 PUISSANCE 22 W/M



UNIQUEMENT POUR
 APPLICATION NEGATIVE



POSITION CORDON CHAUFFANT



BACK TO SUMMARY



This information is confidential and was prepared by Epta solely for our interne use. It is not to be relied on by any third party without Epta prior written consent. Marketing 09/2020

Porte industrielle

DONNEES TECHNIQUES



4

Offre produit

- IP/IN/IP-G Porte battante
- IPS/INS/IPS-G Porte coulissante
- Charnières
- Rail
- Poignées
- Seuil
- Options intérieures
- Options extérieures
- Rail boucherie
- Support de rail de toiture
- Produits arrêtés



BACK TO SUMMARY



MASTERY IN COLDROOMS



This information is confidential and was prepared by Epta solely for our interne use.
It is not to be relied on by any third party without Epta prior written consent. Marketing 09/2020

Porte industrielle

SOMMAIRE



Offre produit

IP/IN/IP-G Porte battante

Offre standard* :

PORTE INDUSTRIELLE MISA

Epaisseur panneau (mm)	Ouverture largeur (mm)	Ouverture hauteur (mm)	IN	IP	IP-G	
60	1000	2000		✓		
		2200		✓		
	1200	2000			✓	
		2200			✓	✓
		2400			✓	
	1400	2200			✓	
2400				✓		
100	1000	2000	✓			
		2200	✓			
	1200	2000	✓			
		2200	✓			
		2400	✓			
	1400	2200	✓			
2400		✓				
1600	2200	✓				
	2400	✓				



BACK TO SUMMARY



MASTERY IN COLDROOMS



This information is confidential and was prepared by Epta solely for our interne use. It is not to be relied on by any third party without Epta prior written consent. Marketing 09/2020

Porte industrielle

OFFRE PRODUIT



*Autres dimensions sur demande

Offre produit

IPS/INS/IPS-G Porte coulissante



BACK TO SUMMARY



This information is confidential and was prepared by Epta solely for our interne use. It is not to be relied on by any third party without Epta prior written consent. Marketing 09/2020

Porte industrielle

OFFRE PRODUIT



PORTE INDUSTRIELLE MISA

Epaisseur panneau (mm)	Ouverture largeur (mm)	Ouverture hauteur (mm)	INS	IPS	IPS-G
60	1000	2000		✓	
		2200		✓	
	1200	2000		✓	
		2200		✓	✓
	1400	2400		✓	
		2400		✓	
100	1000	2000	✓		
		2200	✓		
		2400	✓		
	1200	2000	✓		
		2200	✓		
		2400	✓		
	1400	2200	✓		
		2400	✓		
		2800	✓		✓
	1600	2200	✓		✓
		2400	✓		✓
		2800	✓		✓
	2000	2400	✓		✓
		2800	✓		✓
		3200	✓		✓
2400	2800	✓		✓	
	3200	✓		✓	

*Autres dimensions sur demande



PERFECT FOOD PRESERVATION
Epta Food Defence

MVS
HIGH THERMAL PERFORMANCE
Misa Vacuum System

FASTENER
FAST FIT
FAST AND EASY INSTALLATION
Fastener and Fast-Fit assembling systems

R290
ECO-FRIENDLY
Use of propane as natural refrigerant
Ozone friendly polystyrene free panel foaming

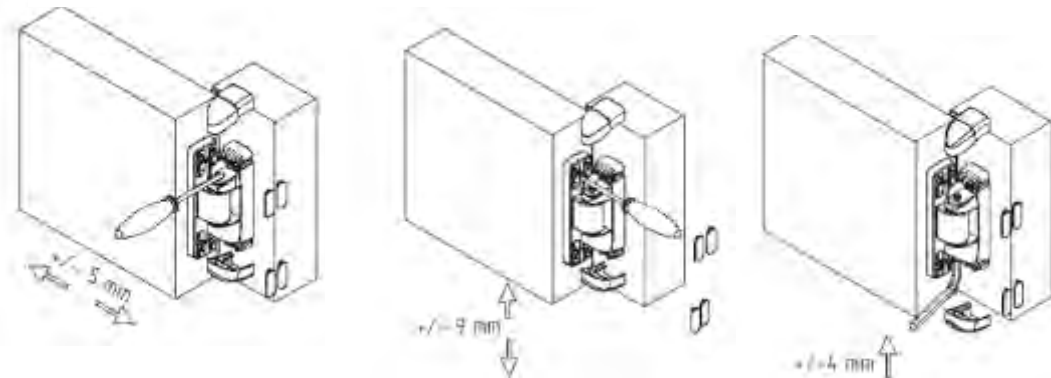
EXTREME FLEXIBILITY
Modular dimensional design with a 20cm pitch
Four different panel thicknesses
Positive and negative temperature applications

Main Features | Charnières

IP/IN/IP-G Porte battante

- Charnières ajustable en matériaux composite
- Double ajustement hauteur/profondeur
- Goupille anti-arrachement
- Rampe autolubrifiante
- Amortisseur fin de course

Ajustement	Outil	Tolerance
Horizontal	Tournevis cruciforme	+/- 5mm
Vertical	Tournevis cruciforme	+/- 9mm
Vertical	Clé allen	+/- 4mm



Ajustements

MODELE PORTE	NB DE CHARNIERE
IP 10/200	2
IP 10/220	2
IP 12/200	2
IP 12/220	2
IP 12/240	2
IP 14/220	3
IP 14/240	3
IP 16/220	3
IP 16/240	3
IN 10/200	2
IN 10/220	2
IN 12/200	2
IN 12/220	2
IN 12/240	2
IN 14/220	3
IN 14/240	3
IN 16/220	3
IN 16/240	3
IP-G 12/220	2



BACK TO SUMMARY



MASTERY IN COLDROOMS



This information is confidential and was prepared by Epta solely for our interne use. It is not to be relied on by any third party without Epta prior written consent. Marketing 09/2020

Porte industrielle

OFFRE PRODUIT

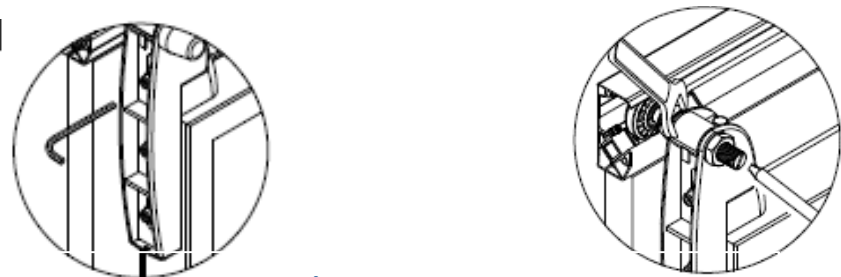


Offre produit | Rail

IPS/INS/IPS-G Porte coulissante

- Rail en aluminium anodisé fourni en 2 parties avec possibilité de raccourcissement sur site
- Sens d'ouverture droite ou gauche
- Roue robuste en matériau composite
- Protection des supports réglables avec cache-vis
- Guide mural et système anti-déraillement
- Arrêt de porte
- Installation des rails sur le toit en option

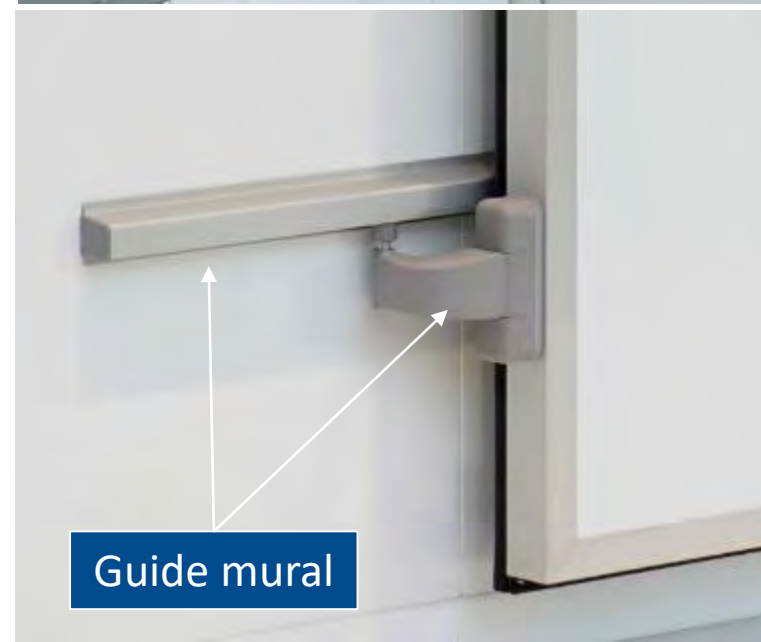
Ajustement	Outil	Tolerance
Vertical	Clé allen	+/- 7mm
Profondeur	Tournevis cruciforme et clé plate	+/- 6mm



Ajustement



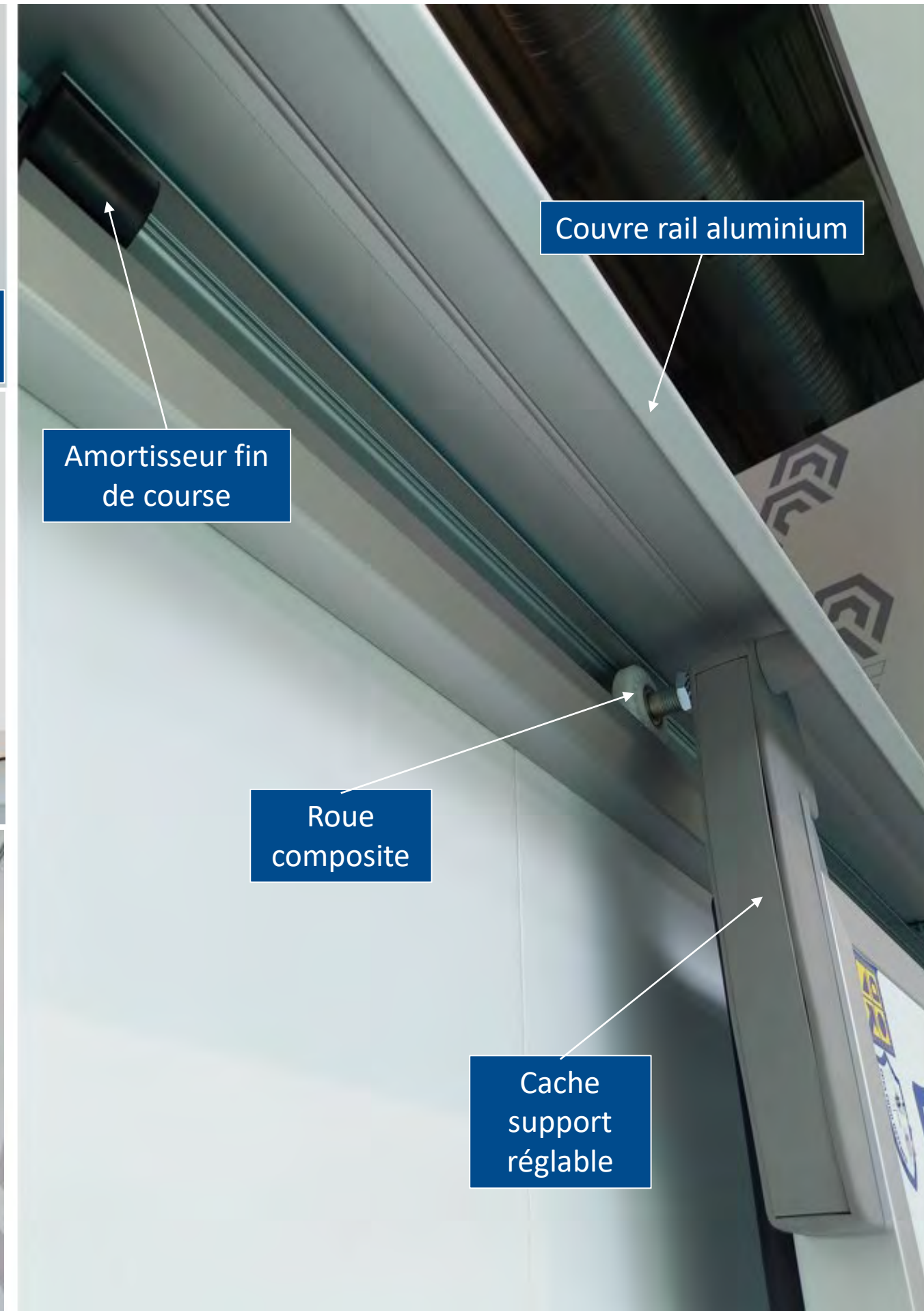
Couvre rail latéral



Guide mural



Arrêt de porte



Couvre rail aluminium

Amortisseur fin de course

Roue composite

Cache support réglable

BACK TO SUMMARY



MASTERY IN COLDROOMS



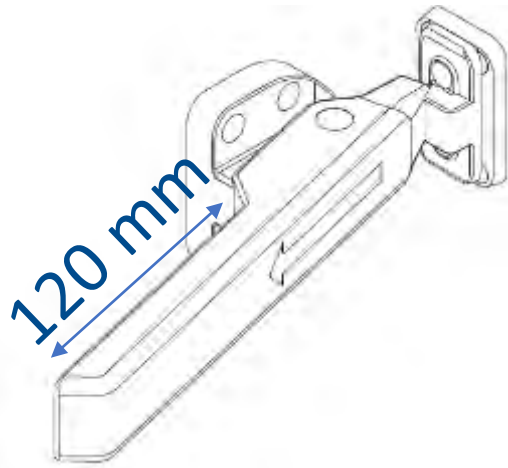
This information is confidential and was prepared by Epta solely for our interne use. It is not to be relied on by any third party without Epta prior written consent. Marketing 09/2020

Porte industrielle

OFFRE PRODUIT



Poignée interne IP/IN/IP-G (standard)



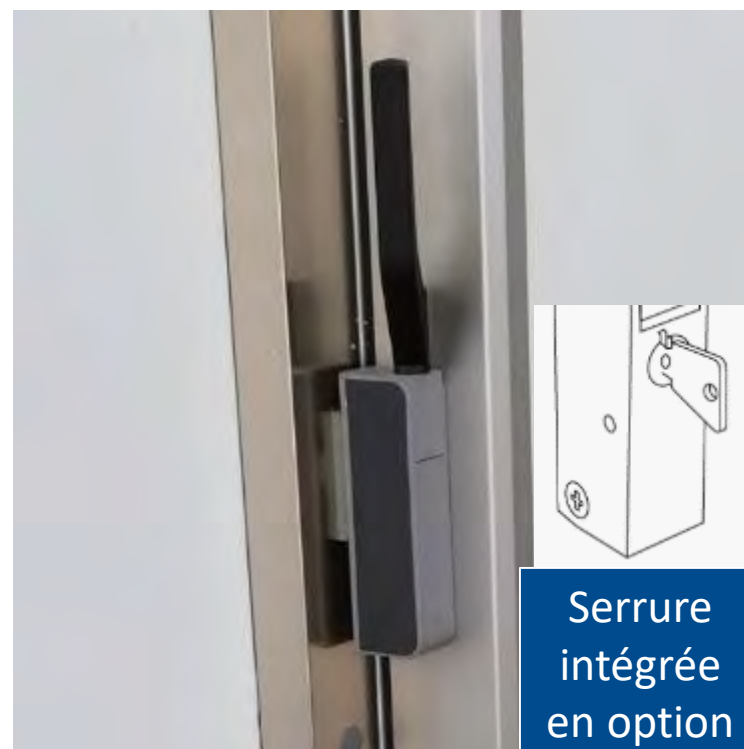
Poignée interne IPS/INS/IPS-G (standard)



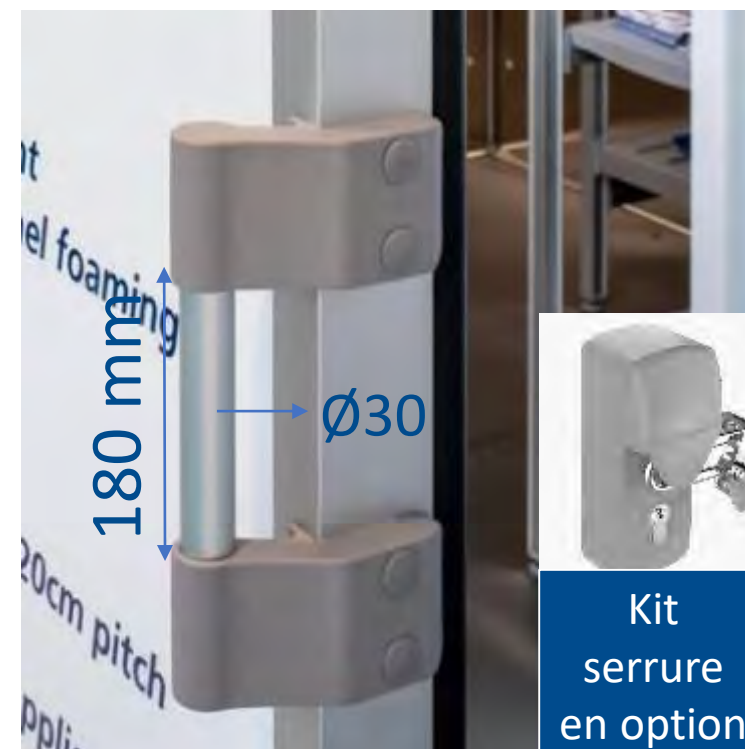
Poignée interne IPS/INS/IPS-G (option)



Poignée externe IP/IN/IP-G (standard)



Poignée externe IPS/INS/IPS-G (standard)



Poignée externe IPS/INS/IPS-G (option)



BACK TO SUMMARY



This information is confidential and was prepared by Epta solely for our interne use. It is not to be relied on by any third party without Epta prior written consent. Marketing 09/2020

Porte industrielle

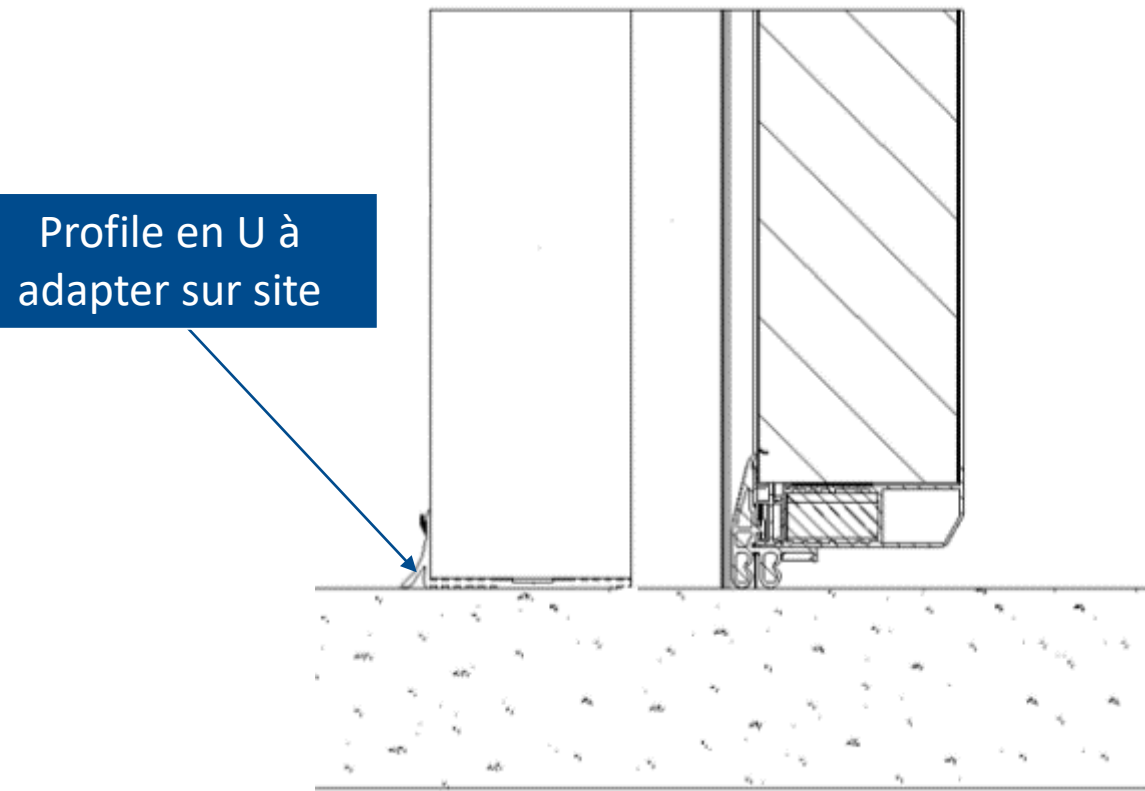
OFFRE PRODUIT



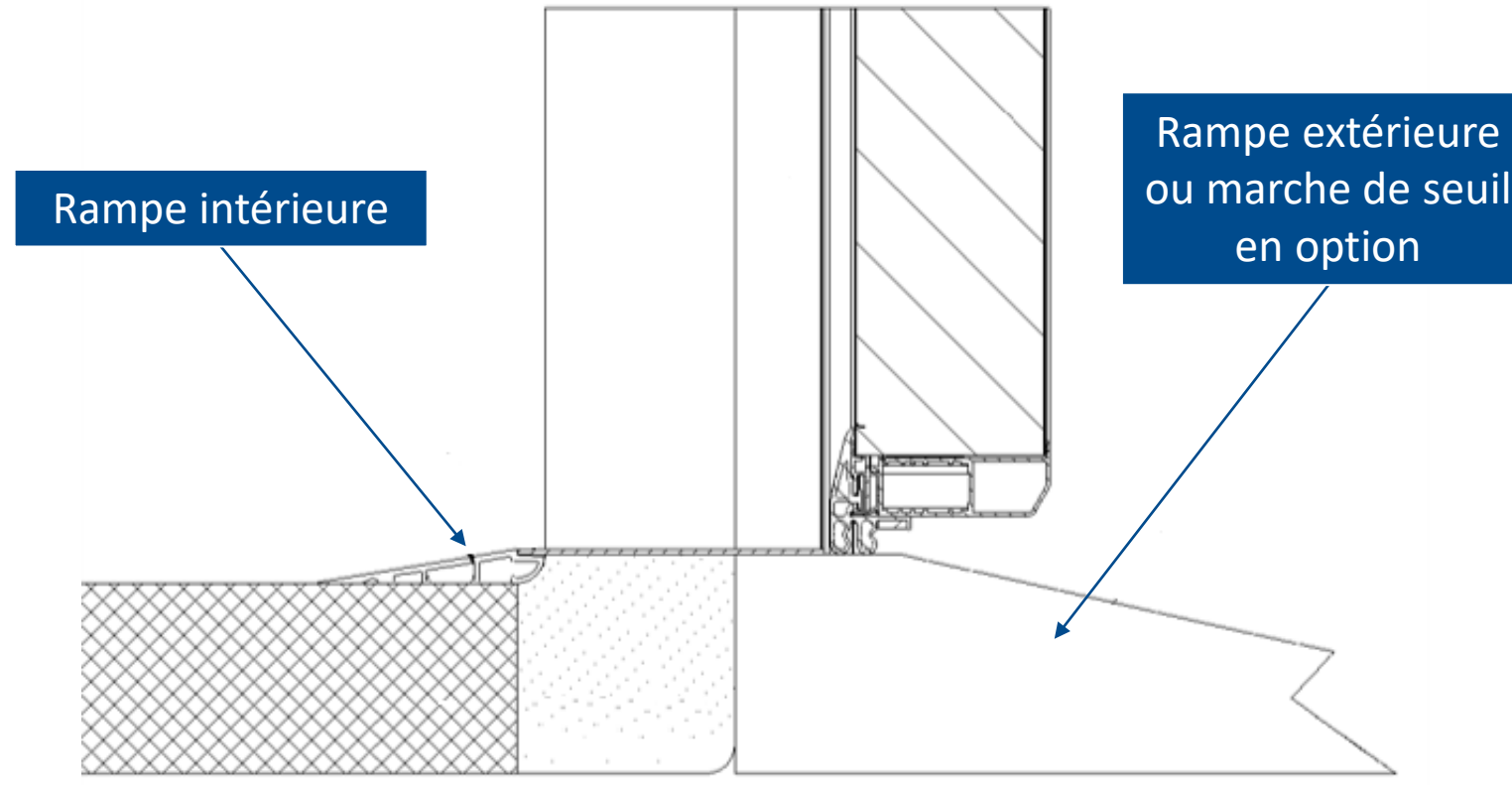
Offre produit

Seuil

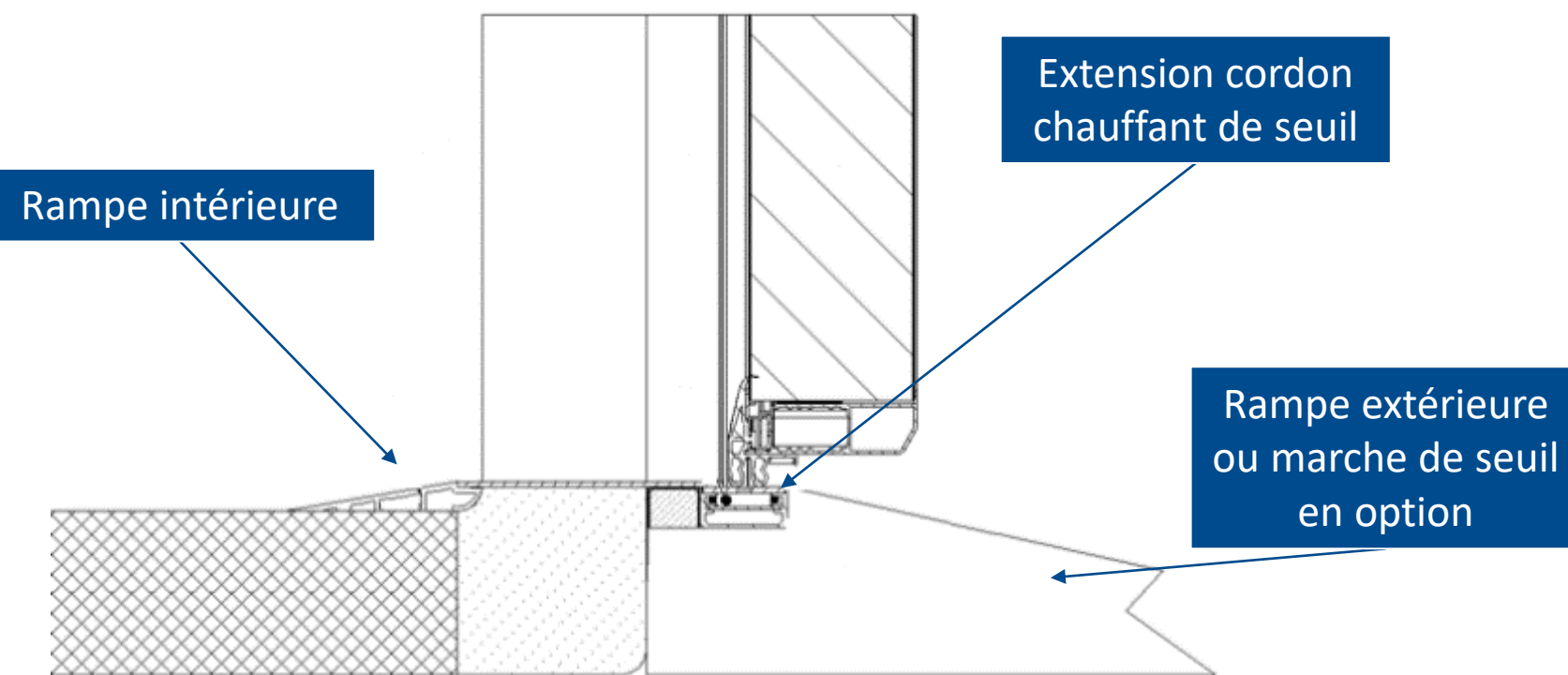
Offre de seuils standard portes industrielles Misa



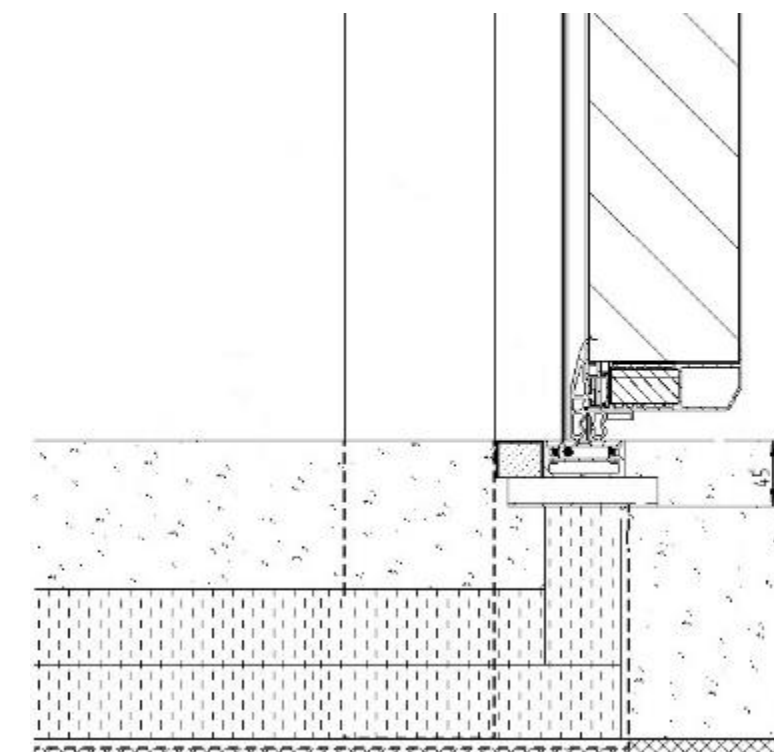
POSITIVE SANS SOL



POSITIVE AVEC SOL



NEGATIVE SANS SOL



NEGATIVE AVEC SOL ENCASTRE



BACK TO SUMMARY



MASTERY IN COLDROOMS



This information is confidential and was prepared by Epta solely for our interne use. It is not to be relied on by any third party without Epta prior written consent. Marketing 09/2020

Porte industrielle

OFFRE PRODUIT



Offre produit

Options intérieures

Large choix d'options pour les finitions intérieures en standard

Recouvrement de panneau 60-80-100-120-130-150-180-200 mm
Epta Food Defence RAL 9010
épaisseur 10/10

Recouvrement de panneau 60-80-100-120-130-150-180-200 mm
Inox AISI 304 10/10

Optionnel

Rampe intérieure profilé aluminium avec cache latéraux

Couvre seuil tôle galvanisée 40/10

BACK TO SUMMARY



This information is confidential and was prepared by Epta solely for our interne use. It is not to be relied on by any third party without Epta prior written consent. Marketing 09/2020

Porte industrielle

OFFRE PRODUIT



Offre produit

Options extérieures

Large choix d'options pour les finitions extérieures en standard



Hublot de porte
300*450mm
Avec cordon chauffant pour
application négative

Protection de porte
H = 1000mm
Aluminium 15/10 or Inox AISI 304 en
option



BACK TO SUMMARY



This information is confidential and was prepared by Epta solely for our interne use.
It is not to be relied on by any third party without Epta prior written consent. Marketing 09/2020

Porte industrielle

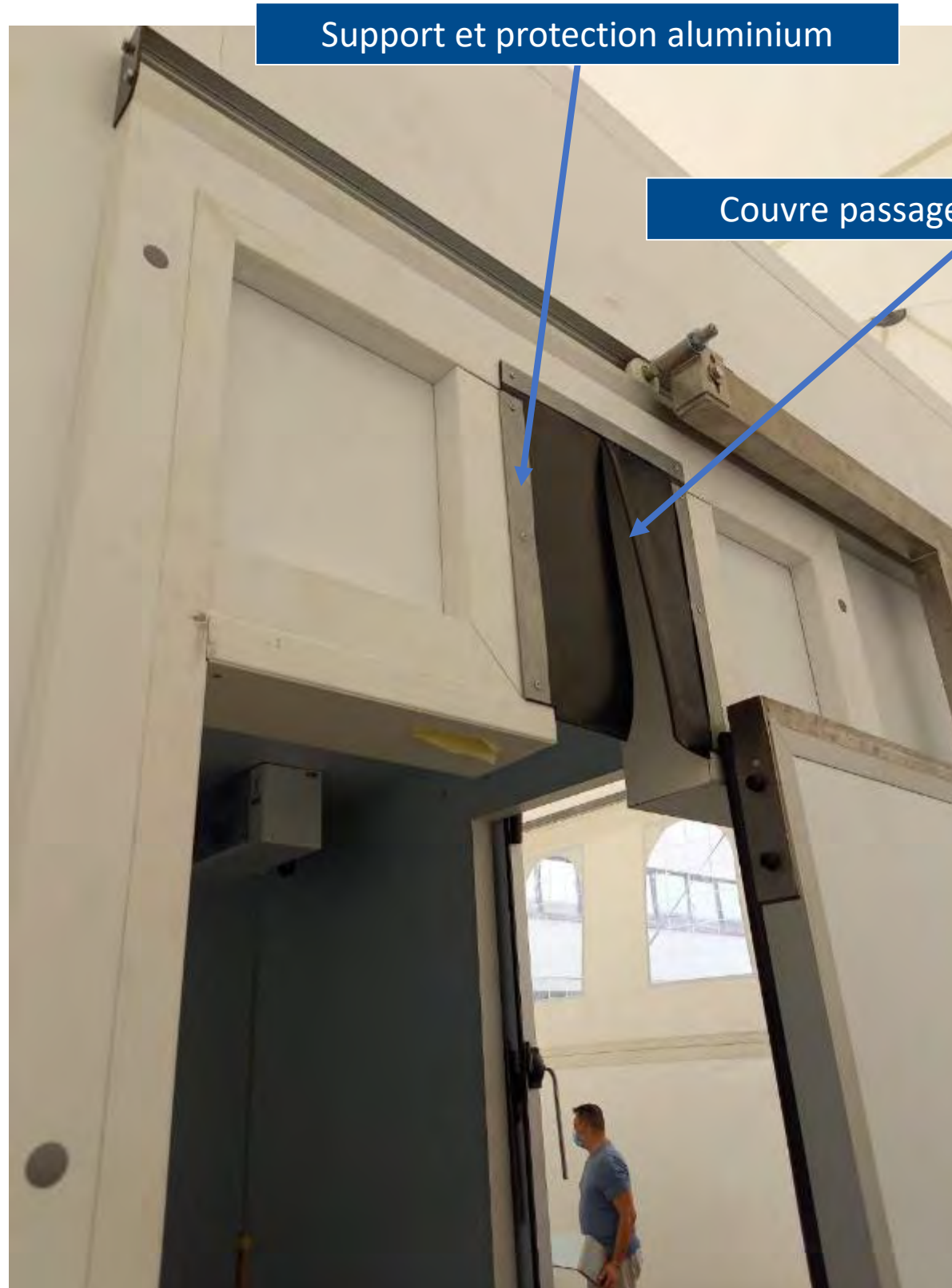
OFFRE PRODUIT



Offre produit

Rail boucherie

Exclusif gamme IP-G et IPS-G



BACK TO SUMMARY



MASTERY IN COLDROOMS



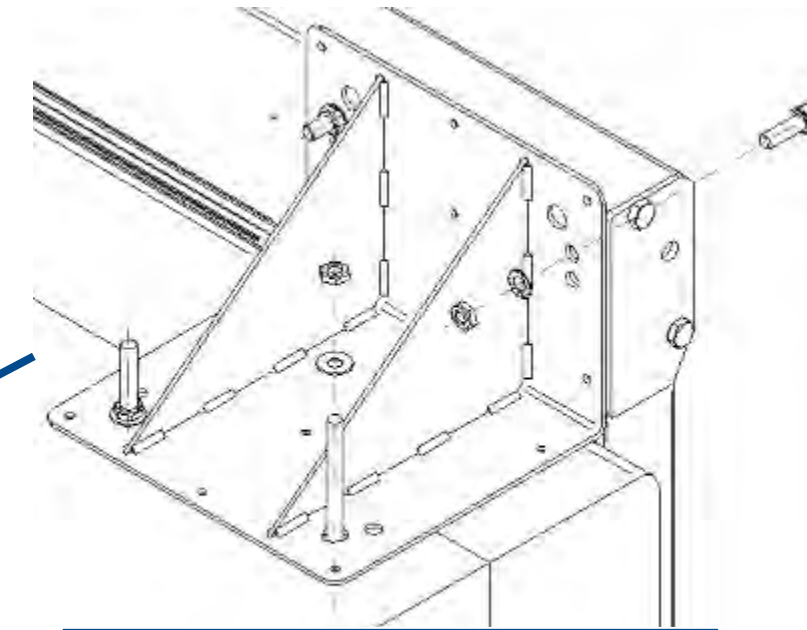
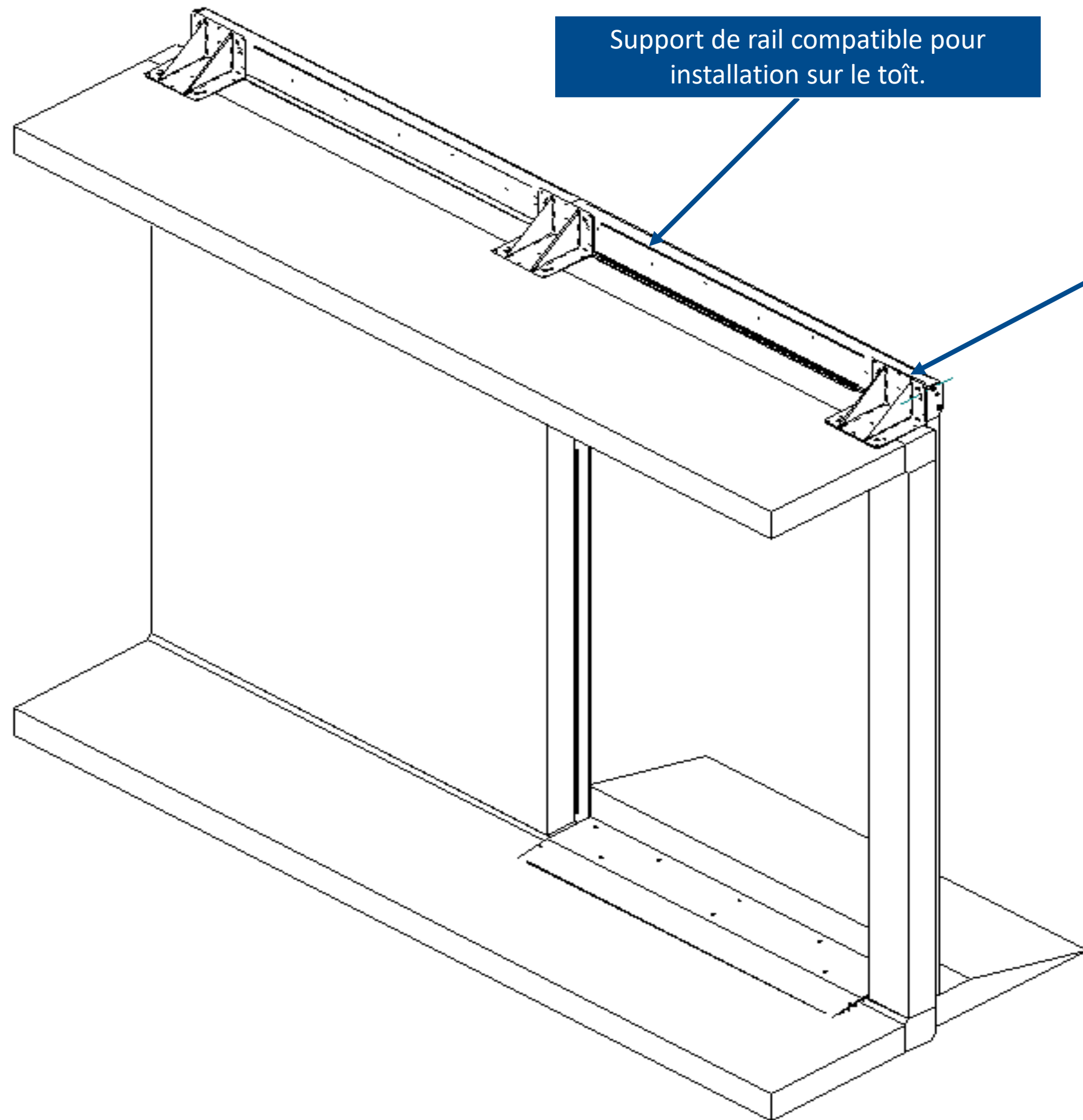
This information is confidential and was prepared by Epta solely for our interne use.
It is not to be relied on by any third party without Epta prior written consent. Marketing 09/2020

Porte industrielle

OFFRE PRODUIT



Exclusif pour gamme coulissante IPS et INS



BACK TO SUMMARY



This information is confidential and was prepared by Epta solely for our interne use. It is not to be relied on by any third party without Epta prior written consent. Marketing 09/2020

Porte industrielle

OFFRE PRODUIT



Offre produit

Industrielle positive avec sol

MS0997717	PORTA/PP	11/220 S6 CP DX 2011
MS0997718	PORTA/PP	11/220 S6 CP SX 2011
MS0997721	PORTA/PP	12/200 S6 CP DX 2011
MS0997722	PORTA/PP	12/200 S6 CP SX 2011
MS0997725	PORTA/PP	12/240 S6 CP DX 2011
MS0997726	PORTA/PP	12/240 S6 CP SX 2011
MS0997729	PORTA/PP	16/240 S6 CP DX 2011
MS0997730	PORTA/PP	16/240 S6 CP SX 2011
MS0997745	PORTA/PP	12/220 G S6 CP DX 2011
MS0997746	PORTA/PP	12/220 G S6 CP SX 2011
MS0997751	PORTA/PPS	12/200 S6 CP DX 2011
MS0997752	PORTA/PPS	12/200 S6 CP SX 2011
MS0997755	PORTA/PPS	12/240 S6 CP DX 2011
MS0997756	PORTA/PPS	12/240 S6 CP SX 2011
MS0997759	PORTA/PPS	16/240 S10 CP DX 2011
MS0997760	PORTA/PPS	16/240 S10 CP SX 2011
MS0997763	PORTA/PPS	16/280 S10 CP DX 2011
MS0997764	PORTA/PPS	16/280 S10 CP SX 2011
MS0997767	PORTA/PPS	20/240 S10 CP DX 2011
MS0997768	PORTA/PPS	20/240 S10 CP SX 2011
MS0997771	PORTA/PPS	20/280 S10 CP DX 2011
MS0997772	PORTA/PPS	20/280 S10 CP SX 2011
MS0997775	PORTA/PPS	20/320 S10 CP DX 2011
MS0997776	PORTA/PPS	20/320 S10 CP SX 2011
MS0997779	PORTA/PPS	24/320 S10 CP DX 2011
MS0997780	PORTA/PPS	24/320 S10 CP SX 2011
MS0997783	PORTA/PPS	10/200 S6 CP DX 2011
MS0997784	PORTA/PPS	10/200 S6 CP SX 2011
MS0997901	PORTA/PPS	12/220G S6 CP DX 2011
MS0997902	PORTA/PPS	12/220G S6 CP SX 2011
MS0997905	PORTA/PPS	12/320 G S10 CP DX 2011
MS0997906	PORTA/PPS	12/320 G S10 CP SX 2011
MS0997909	PORTA/PPS	16/220 G S10 CP DX 2011
MS0997910	PORTA/PPS	16/220 G S10 CP SX 2011
MS0997913	PORTA/PPS	16/320 G S10 CP DX 2011
MS0997914	PORTA/PPS	16/320 G S10 CP SX 2011
MS0997965	PORTA/PP	12/220 S6 CP DX 2011
MS0997966	PORTA/PP	12/220 S6 CP SX 2011
MS0997969	PORTA/PP	16/220 S6 CP DX 2011
MS0997970	PORTA/PP	16/220 S6 CP SX 2011
MS0997981	PORTA/PPS	12/220 S6 CP DX 2011
MS0997982	PORTA/PPS	12/220 S6 CP SX 2011
MS0997985	PORTA/PPS	16/220 S10 CP DX 2011
MS0997986	PORTA/PPS	16/220 S10 CP SX 2011

Produits arrêtés

Industrielle negative avec sol

MS0997821	PORTA/PNS	20/240 S10 CP DX 2011
MS0997822	PORTA/PNS	20/240 S10 CP SX 2011
MS0997829	PORTA/PNS	20/280 S10 CP DX 2011
MS0997830	PORTA/PNS	20/280 S10 CP SX 2011
MS0997837	PORTA/PNS	20/320 S10 CP DX 2011
MS0997838	PORTA/PNS	20/320 S10 CP SX 2011
MS0997845	PORTA/PNS	24/320 S10 CP DX 2011
MS0997846	PORTA/PNS	24/320 S10 CP SX 2011
MS0997993	PORTA/PNS	16/220 S10 CP DX 2011
MS0997994	PORTA/PNS	16/220 S10 CP SX 2011

Industrielle S13

MS0997817	PORTA/PNS	16/280 S13 CP DX 2011
MS0997818	PORTA/PNS	16/280 S13 CP SX 2011
MS0997819	PORTA/PNS	16/280 S13 SP DX 2011
MS0997820	PORTA/PNS	16/280 S13 SP SX 2011
MS0997825	PORTA/PNS	20/240 S13 CP DX 2011
MS0997826	PORTA/PNS	20/240 S13 CP SX 2011
MS0997827	PORTA/PNS	20/240 S13 SP DX 2011
MS0997828	PORTA/PNS	20/240 S13 SP SX 2011
MS0997833	PORTA/PNS	20/280 S13 CP DX 2011
MS0997834	PORTA/PNS	20/280 S13 CP SX 2011
MS0997835	PORTA/PNS	20/280 S13 SP DX 2011
MS0997836	PORTA/PNS	20/280 S13 SP SX 2011
MS0997841	PORTA/PNS	20/320 S13 CP DX 2011
MS0997842	PORTA/PNS	20/320 S13 CP SX 2011
MS0997843	PORTA/PNS	20/320 S13 SP DX 2011
MS0997844	PORTA/PNS	20/320 S13 SP SX 2011
MS0997849	PORTA/PNS	24/320 S13 CP DX 2011
MS0997850	PORTA/PNS	24/320 S13 CP SX 2011
MS0997851	PORTA/PNS	24/320 S13 SP DX 2011
MS0997852	PORTA/PNS	24/320 S13 SP SX 2011

Coulissante sans bâti

MS0998101	PPS - ST	8/200 DX
MS0998102	PPS - ST	8/200 SX
MS0998103	PPS - ST	10/200 DX
MS0998104	PPS - ST	10/200 SX
MS0998105	PPS - ST	10/220 DX
MS0998106	PPS - ST	10/220 SX
MS0998107	PPS - ST	12/200 DX
MS0998108	PPS - ST	12/200 SX
MS0998109	PPS - ST	12/220 DX
MS0998110	PPS - ST	12/220 SX
MS0998111	PPS - ST	16/220 DX
MS0998112	PPS - ST	16/220 SX
MS0998113	PPS - ST	16/240 DX
MS0998114	PPS - ST	16/240 SX

Autres

MS0997907	PORTA/PPS	12/320 G S10 SP DX 2011
MS0997908	PORTA/PPS	12/320 G S10 SP SX 2011
MS0997911	PORTA/PPS	16/220 G S10 SP DX 2011
MS0997912	PORTA/PPS	16/220 G S10 SP SX 2011
MS0997915	PORTA/PPS	16/320 G S10 SP DX 2011
MS0997916	PORTA/PPS	16/320 G S10 SP SX 2011
MS0998203	PORTA/PP	95/200 BELGIO SP DX 2011
MS0998204	PORTA/PP	95/200 BELGIO SP SX 2011



BACK TO SUMMARY



This information is confidential and was prepared by Epta solely for our interne use. It is not to be relied on by any third party without Epta prior written consent. Marketing 09/2020

Porte industrielle

OFFRE PRODUIT



www.misa-coldrooms.com



MASTERY IN COLDROOMS

