
IMPIANTO - UNIT - ANLAGE - SYSTEME **FREEBLOCK**



Istruzioni per l'installazione, uso e manutenzione

Instruction for the installation, use and maintenance

Installations, gebrauch und wartungsanleitung

Mode d'emploi pour l'installation, l'utilisation e l'entetrien

ISTRUZIONI PER L'INSTALLAZIONE, USO E MANUTENZIONE
INSTRUCTION FOR THE INSTALLATION, USE AND MAINTENANCE
INSTALLATIONS, GEBRAUCHS UND WARTUNGSANLEITUNG
MODE D'EMPLOI POUR L'INSTALLATION, L'UTILISATION E L'ENTETRIEN

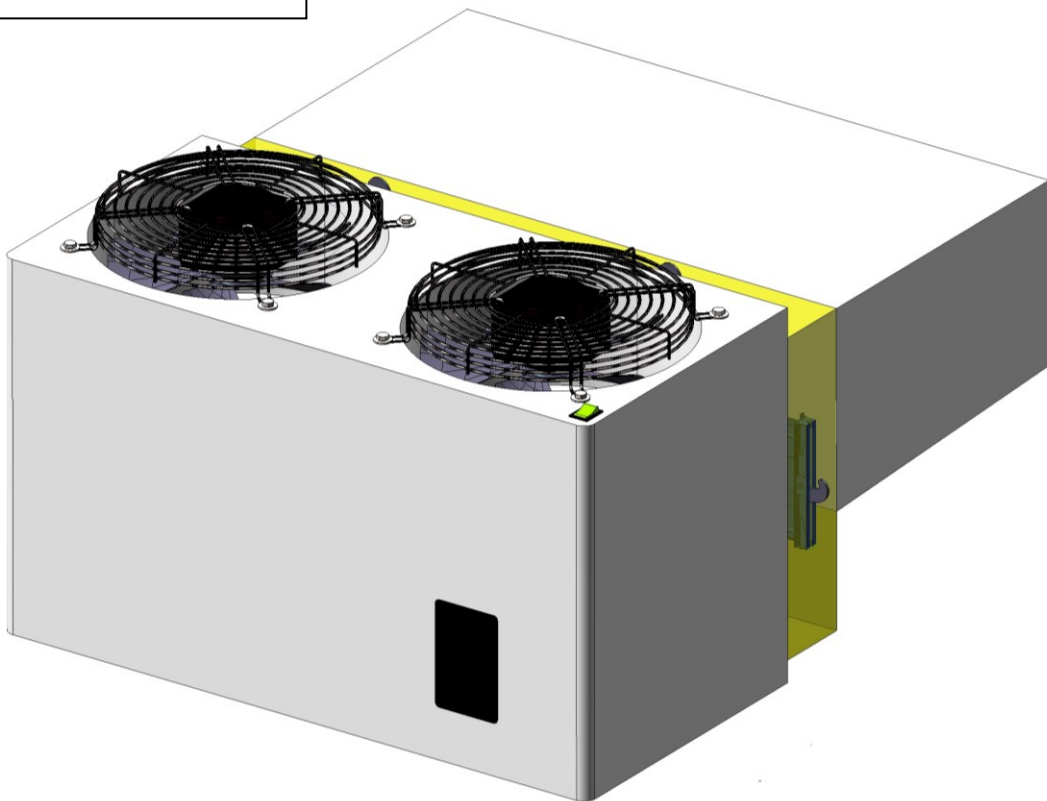
**IMPIANTO
UNIT
ANLAGE
SYSTEME**

FREEBLOCK

FB 3G	FB 3N
FB 7G	FB 6N
FB 13G	FB 13N
FB 16G	FB 20N
FB 20G	FB 28N
FB 26G	FB/S 6N
FB/S 7G	

INDICE pag. 2
INDEX pag. 10
INHALT seite 18
SOMMAIRE pag. 26

R452a



INDICE:**ELENCO ILLUSTRAZIONI:**

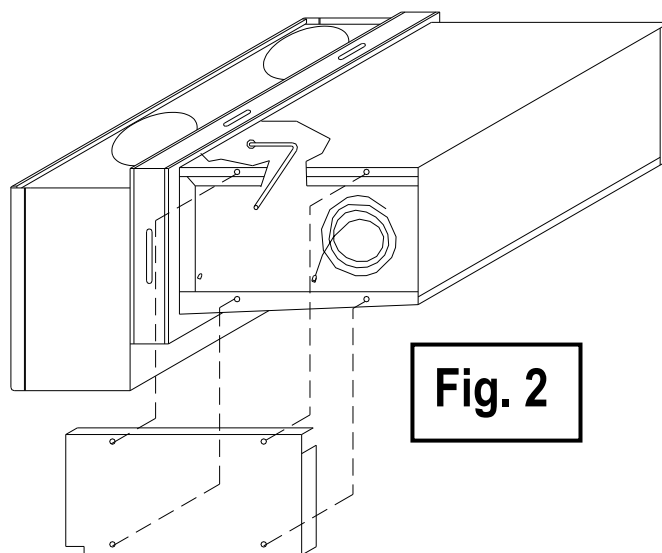
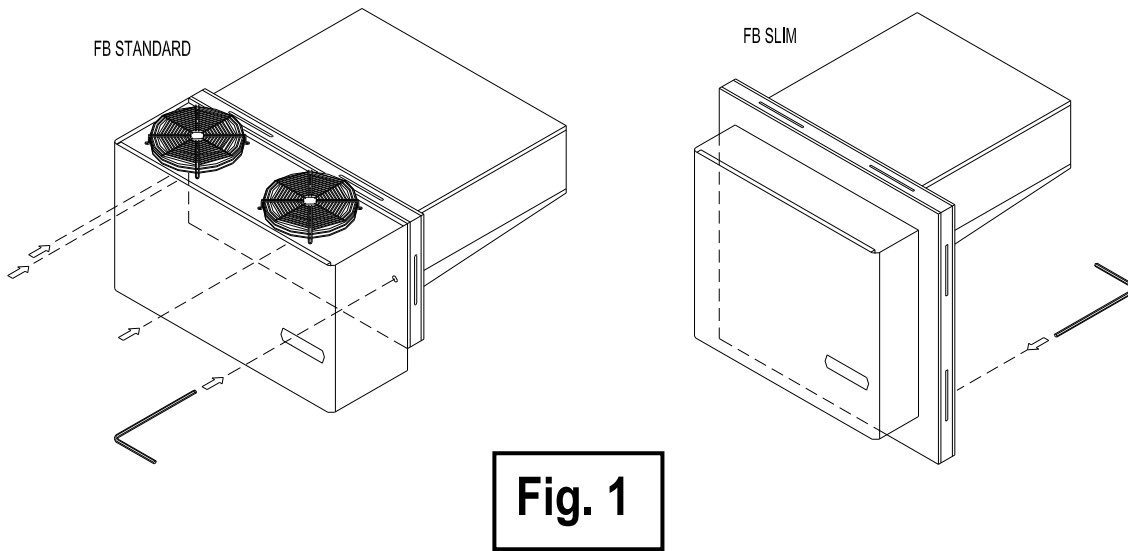
Fig.1 - SERRAGGIO FASTENERS	3
Fig.2 - SERRAGGIO FASTENERS MODELLI FB6N, FB26G E FB28N	3
Fig.3 - TARGA MATRICOLA	4
Fig.4 - STRUMENTAZIONE QUADRO ELETTRICO	4
Fig.5 - POSIZIONI PARTI DI RICAMBIO FREEBLOCK 7G - 13G - 6N - 13N	47
Fig.6 - POSIZIONI PARTI DI RICAMBIO FREEBLOCK 16G	49
Fig.7 - POSIZIONI PARTI DI RICAMBIO FREEBLOCK 20N - 20G	51
Fig.8 - POSIZIONI PARTI DI RICAMBIO FREEBLOCK 28N - 26G	53
Fig.9 - POSIZIONI PARTI DI RICAMBIO FREEBLOCK 3G - 3N	55
Fig.10 - POSIZIONI PARTI DI RICAMBIO FREEBLOCK SLIM 7G - 6N	57

ELENCO SCHEMI ELETTRICI:

SCHEMA ELETTRICO PER FREEBLOCK 3G - 7G - 13G - 3N - 6N - 13N	42
SCHEMA ELETTRICO PER FREEBLOCK 20G - 26G - 20N - 28N	43
SCHEMA ELETTRICO PER FREEBLOCK 16G	44
SCHEMA ELETTRICO PER FREEBLOCK SLIM 7G - 6N	45

ELENCO TESTI DI COMMENTO:**ISTRUZIONI USO E MANUTENZIONE**

A) INFORMAZIONI GENERALI	5
A.1 PREMESSA	5
A.2 DESTINAZIONE D'USO E RESTRIZIONI	5
A.3 COLLAUDO	5
B) INSTALLAZIONE	5
B.1 DISIMBALLO E MOVIMENTAZIONE DEL PRODOTTO	5
B.1.1 IMMAGAZZINAMENTO E TRASPORTO	5
B.1.2 INTEGRITA' DELL'IMBALLO	5
B.1.3 RIMOZIONE DELL'IMBALLO E MOVIMENTAZIONE	5
B.1.4 SMALTIMENTO DELL'IMBALLO	5
B.1.5 POSIZIONAMENTO FREEBLOCK	5
B.1.6 COLLEGAMENTO LINEA ELETTRICA	5
C) AVVIAMENTO DELL'IMPIANTO	6
D) USO DELL'IMPIANTO	6
D.1 DESCRIZIONE E FUNZIONAMENTO DEL QUADRO DI COMANDO	6
D.1.2 SEGNALAZIONE DI ALLARME	6
D.1.2.1 SEGNALAZIONE DI ALLARME DERIVANTE DA SONDE GUASTE	6
D.1.2.2 SEGNALAZIONE DI ALLARME PER TEMPERATURA	6
D.2 IMPOSTAZIONE PARAMETRI STRUMENTO	6
D.3 COPY CARD	7
D.4 NORME PER LA BUONA CONDUZIONE DELL'IMPIANTO	7
E) MANUTENZIONE	9
E.1 MANUTENZIONE ORDINARIA	9
E.2 MANUTENZIONE STRAORDINARIA	9
F) ANOMALIE DI FUNZIONAMENTO	9
G) SMALTIMENTO RIFIUTI E DISMISSIONE	9
DATI TECNICI	35
SCHEMI ELETTRICI	40
PARTI DI RICAMBIO	46







FB 13 G / 6			
codice	XMS0XXXXXX		
code	XXXXX - XXXXX	data	DD/MM/YYYY
matricola		date	
s/n	230V / 1Ph+N+Pe / 50Hz		
aim.	In=6,0A Icc=0kA		10A
Supply	R452a	carica	0,65kg
corrente	2141	charge	
current	PS (Hp) 28bar	ton-eq CO2	1,4
refrigerante	TS (Hp) -10/+120°C	PS (Lp)	19bar
refrigerant	ass.category art. 4.3	TS (Lp)	-40/+43°C
GWP		peso	80kg
		weight	max 60W
			
			
Contiene gas fluorinati ad effetto serra Contains fluorinated greenhouse gases			

Fig. 3

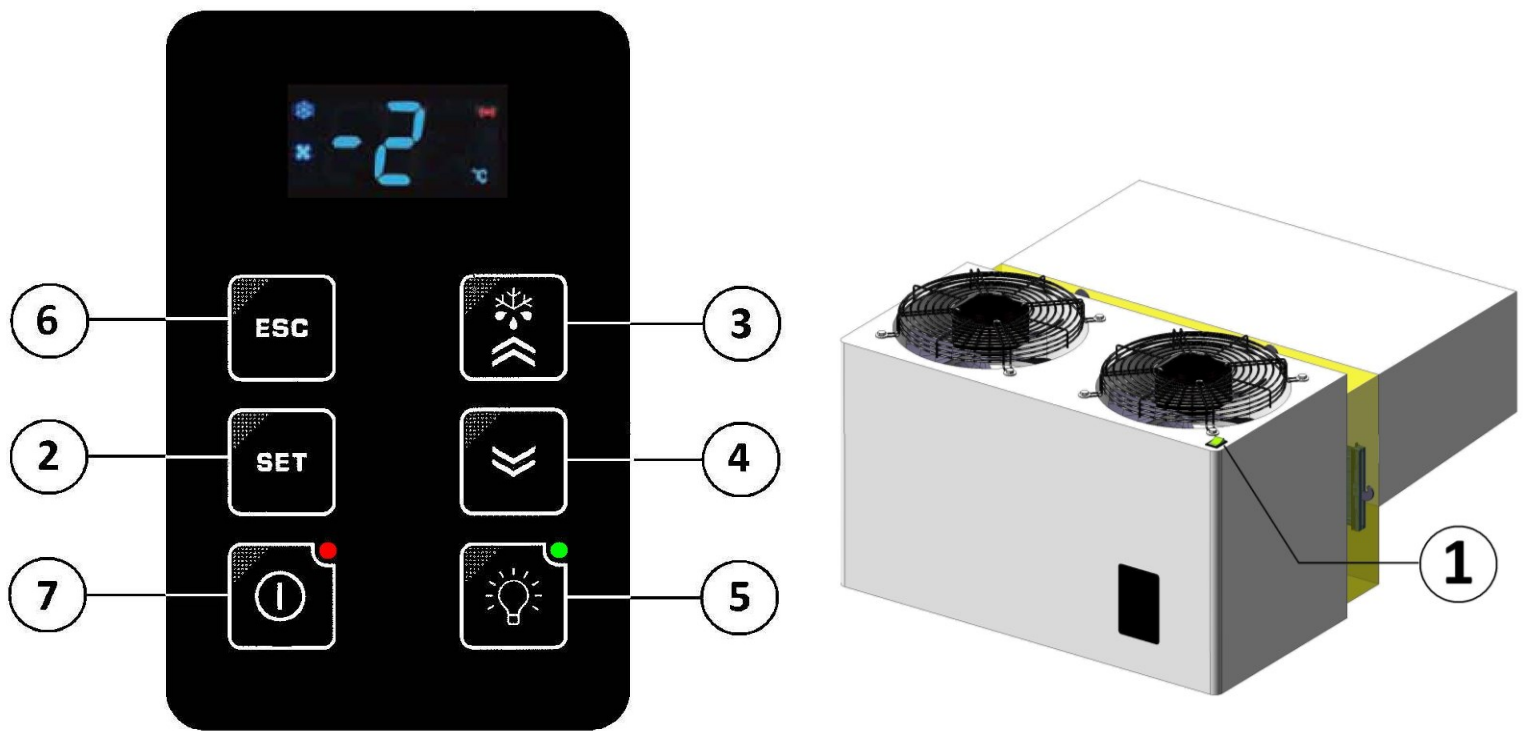


Fig. 4

A) INFORMAZIONI GENERALI

A.1 PREMESSA

Il presente manuale ha lo scopo di fornire tutte le informazioni necessarie per effettuare correttamente l'installazione, l'uso e la manutenzione dell'impianto. Esso costituisce parte integrante ed essenziale del prodotto e dovrà essere consegnato all'utilizzatore.

Prima di ogni operazione leggere attentamente le istruzioni qui contenute.

Il costruttore declina ogni responsabilità per qualsiasi operazione effettuata sull'impianto trascurando le indicazioni qui contenute.

A.2 DESTINAZIONE D'USO E RESTRIZIONI

L'impianto FREEBLOCK è stato progettato e costruito per essere installato su celle destinate alla refrigerazione e conservazione di prodotti alimentari. Ogni altro utilizzo è da ritenersi improprio e quindi pericoloso. Si raccomanda di proteggere l'apparecchio da un utilizzo improprio che possa costituire un pericolo.

Il costruttore declina ogni responsabilità per danni causati a persone o cose derivati da errori di installazione, uso e comunque da inosservanza delle istruzioni fornite dal costruttore.

A.3 COLLAUDO

Le nostre apparecchiature sono studiate e ottimizzate, con test di laboratorio, al fine di ottenere prestazioni e rendimenti elevati e con un collaudo a fine linea di cui viene allegato il test report.

B) INSTALLAZIONE

Per assicurare un corretto funzionamento del prodotto ed il mantenimento delle condizioni di sicurezza durante l'utilizzo seguire scrupolosamente le istruzioni riportate di seguito in questo paragrafo.

L'installazione dell'impianto deve essere realizzata in conformità alle norme vigenti inerenti la progettazione, l'installazione e la manutenzione degli impianti frigoriferi e deve essere eseguita da personale professionalmente qualificato secondo le istruzioni del costruttore. L'impianto elettrico di alimentazione delle unità dovrà essere realizzato secondo le norme CEI e nel rispetto delle Leggi n. 186/68 e n. 46/90.

Un'errata installazione può causare danni a persone o cose, nei confronti dei quali il costruttore non può essere considerato responsabile.

ATTENZIONE: Non avviare l'impianto fintanto non sia stato collegato l'impianto di messa a terra.

B.1 DISIMBALLO E MOVIMENTAZIONE DEL PRODOTTO

B.1.1 IMMAGAZZINAMENTO E TRASPORTO

Immagazzinare la macchina all'asciutto ed al riparo dalle intemperie nell'imballo originale. La temperatura di immagazzinamento deve essere compresa tra -20 °C e 60°C. Durante il trasporto utilizzare l'imballo originale ed evitare scosse ed urti.

B.1.2 INTEGRITÀ DELL'IMBALLO

Prima di procedere al disimballo del prodotto verificare l'integrità dello stesso e delle eventuali protezioni. Eventuali danni devono essere tempestivamente segnalati al vettore.

In nessun caso comunque alcun apparecchio danneggiato potrà essere reso al costruttore senza preavviso e senza averne ottenuta preventiva autorizzazione scritta.

B.1.3 RIMOZIONE DELL'IMBALLO E MOVIMENTAZIONE



L'imballo del FREEBLOCK è predisposto per essere movimentato tramite un carrello a forche. Al fine di non graffiare le lamiere si consiglia di movimentare l'impianto tramite il suo pallet fino in prossimità della zona di installazione. Per rimuovere l'imballo svitare le viti poste nella parte inferiore e sollevare lo stesso.

ATTENZIONE: Sulla parete superiore della macchina in prossimità del ventilatore è presente un'asola per il sollevamento e il posizionamento della macchina nel vano predisposto sulla cella

B.1.4 SMALTIMENTO DELL'IMBALLO

Lo smaltimento degli imballi deve essere fatto in conformità alle norme vigenti nel paese di utilizzo del prodotto.

I componenti in materiale plastico soggetti ad eventuale smaltimento con riciclaggio sono contrassegnati nei seguenti modi:



polietilene: sacchetto istruzioni



polistirolo espanso: protezioni



cartone pressato: protezioni

B.1.5 POSIZIONAMENTO FREEBLOCK

Sollevare il FREEBLOCK tramite l'asola e posizionarlo nell'apposito vano di alloggio predisposto sulla cella. Tirare i Fastener presenti sul pannello di supporto per mezzo della chiave fornita nell'imballo come indicato in FIG. 1.

ATTENZIONE: Nel caso dei modelli FB26 e FB28 per serrare i Fastener che non sono accessibili dal lato compressore, accedere alla parte opposta del pannello smontando le fiancate dell'evaporatore come indicato in FIG. 2.

B.1.6 COLLEGAMENTO LINEA ELETTRICA

ATTENZIONE: La sicurezza elettrica dell'apparecchio è assicurata soltanto quando lo stesso è correttamente collegato ad un efficace impianto di messa a terra, eseguito come previsto dalle vigenti norme di sicurezza.

Verificare che la tensione di linea corrisponda alla tensione indicata sulla targa matricola indicata in FIG.3. La tolleranza consentita è di +/- 10% del valore nominale.

Le operazioni di installazione devono essere effettuate esclusivamente da personale qualificato in conformità alle normative vigenti.

Su tutte le unità è disponibile il cavo per il collegamento del micro porta (fornito come opzione) il quale provoca automaticamente ad ogni apertura:

- accensione luce cella
- arresto della macchina



L'alimentazione deve essere seguita attraverso interruttore magnetico-differenziale con apertura dei contatti minimo 3

mm, oppure spina polarizzata; in entrambi i casi l'ubicazione del dispositivo di sezionamento deve essere in posizione visibile.

ATTENZIONE: Su tutti i modelli FB è fornito un Set Illuminazione costituito da una plafoniera IP54 ed un cavo di alimentazione plafoniera. Fissare la plafoniera nel punto cella prescelto ed eseguire il collegamento elettrico tenendo presente che il cavo è lungo circa 2 m.

C) AVVIAMENTO DELL'IMPIANTO

Dare tensione agendo sull'interruttore generale.

Impostare la temperatura di esercizio della cella, qualora si voglia variare quella già impostata. Per visualizzare il set point premere e rilasciare il tasto "set". Apparirà il label "set"; premere nuovamente il tasto set per visualizzare il valore impostato. Per variare il valore del set-point agire, entro 15 secondi, sui tasti  e .

ATTENZIONE: Nel caso di impianti di refrigerazione in bassa temperatura si raccomanda di portare la cella alla temperatura di funzionamento gradualmente in modo da non creare eccessive pressioni che potrebbero danneggiare la cella.

D) USO DELL'IMPIANTO

ATTENZIONE: Tutti gli impianti FREEBLOCK sono progettati in modo tale che l'utilizzatore può accedere a tutte le funzioni senza intervenire in nessun modo all'interno dell'impianto. Il costruttore declina ogni responsabilità da danni recati a cose o persone dovuti a interventi di personale non specializzato all'interno dell'impianto.

L'utilizzatore nell'espletare le funzioni di monitoraggio e variazioni dei parametri di funzionamento deve agire esclusivamente sulla strumentazione esterna del quadro di comando rappresentato in FIG.4.

D.1 DESCRIZIONE E FUNZIONAMENTO DEL QUADRO DI COMANDO

Le funzioni del quadro di comando a bordo cella rappresentato in FIG. 4 sono:

① - Interruttore generale

L'accensione viene segnalata dal pulsante luminoso verde.

② - Tasto SET

Tenuto premuto per 2 secondi si accede alla programmazione dello strumento.

③ - Tasto UP

Tasto per l'incremento dei valori impostabili.

Tenuto premuto per 5 secondi provoca uno sbrinamento supplementare.

④ - Tasto DOWN

Tasto per il decremento dei valori impostabili.

⑤ - Tasto LUCE CELLA

L'accensione è segnalata dalla luce incorporata.


⑥ - Tasto ESC (uscita)


Tasto di uscita dal menù.


⑦ - Tasto ON / OFF


Tasto per accendere o spegnere lo strumento. In modalità OFF tutte le funzioni dell'impianto sono disabilitate tranne il tasto luce cella

- Led di segnalazione: Sul display sono presenti i seguenti led con i simboli e il significato sotto riportato:

 Compressore o Relé 1: ON per compressore acceso; lampeggiante per ritardo, protezione o attivazione bloccata.

 Sbrinamento: ON per sbrinamento in corso; lampeggiante per attivazione manuale.

 Allarme: ON per allarme attivo; lampeggiante per allarme tacitato.

 Ventole: ON per ventola in funzione.

IMPORTANTE: Lo strumento elettronico di controllo viene programmato direttamente dal costruttore secondo i parametri ottimali di funzionamento; si consiglia pertanto di non modificare tali parametri senza aver preventivamente consultato i Nostri Uffici al fine di non provocare una diminuzione delle prestazioni dell'impianto e dei malfunzionamenti.

Per accedere ai parametri di funzionamento dello strumento da parte di personale specializzato avvalersi delle istruzioni allegate al quadro elettrico.

D.1.2 SEGNALAZIONE DI ALLARME

Lo strumento prevede la possibilità di impostare e segnalare sul display alcune condizioni di allarme.

D.1.2.1 SEGNALAZIONE DI ALLARME DERIVANTE DA SONDE GUASTE

Vengono direttamente evidenziate sul display dello strumento:

E1 – Sonda cella guasta


E2 – Sonda sbrinamento guasta


E7 – Mancanza di comunicazione tra scheda elettronica e tastiera

La sostituzione della sonda guasta dovrà essere effettuata da personale tecnico specializzato nel più breve tempo possibile; nel frattempo lo strumento attiverà la marcia del compressore con tempi programmati (10 min. ON – 5 min. OFF) per permettere il mantenimento della temperatura in cella.


D.1.2.2 SEGNALAZIONE DI ALLARME PER TEMPERATURA

Qualora si voglia impostare una soglia di allarme per temperatura, si dovrà accedere sul " menù programmazione" ai parametri:

HAL – Allarme di massima temperatura. Valore di temperatura il cui superamento verso l'alto determinerà l'accensione dell'icona di allarme .

LAL – Allarme di minima temperatura. Valore di temperatura il cui superamento verso il basso determinerà l'accensione dell'icona di allarme .

Contemporaneamente all'accensione del led di allarme, ai morsetti di allarme presenti sulla scheda (vedi schemi elettrici), si renderà disponibile la tensione 220 V per remotizzare un eventuale segnale.

Per tacitare l'allarme premere un tasto qualsiasi; in caso di allarme tacitato l'icona  diventa lampeggiante.

D.2 IMPOSTAZIONE PARAMETRI STRUMENTO

Lo strumento è programmato con i valori indicati nella tabella che segue. Per interventi di personale specializzato volti a variare i parametri di funzionamento, si rimanda alla consultazione del foglio tecnico allegato al seguente libretto.

D.3 COPY CARD

La Copy Card è una scheda opzionale che si collega direttamente allo strumento tramite l'uscita seriale TTL. Accedendo tramite tastiera ai parametri della cartella FPr sarà possibile registrare nella Copy Card il settaggio dei parametri dello strumento ovvero scaricare dalla Copy Card le informazioni in un altro strumento. Nella cartella FPr infatti sono contenute due operazioni:

1. UPLOAD (UL): inserimento parametri di programmazione (da strumento a Copy Card)
2. DOWNLOAD (DL): inserimento parametri di programmazione (da Copy Card a strumento)

Sul display comparirà "Y" se l'operazione è andata a buon fine oppure "n" in caso contrario.

D.4 NORME PER LA BUONA

CONDUZIONE DELL'IMPIANTO

I FREEBLOCK sono progettati per la conservazione di merci fresche (0+8°C) o surgelati (-18-25°C) pertanto occorre attenersi alle seguenti prescrizioni:

1 – Aperture porte

Programmare i movimenti merce in modo da ridurre il

STRUMENTO ELIWELL / VALORI IMPOSTATI

numero di aperture della porta e di non concentrarle nel tempo. Non più di 25 aperture ogni 24 ore.

2 - Movimento merce giornaliero

Non superiore a 30 kg/m³.

3 - Porta a strisce

Sulle celle a bassa temperatura è sempre consigliabile l'installazione di una porta a strisce che eviti eccessiva immissione di aria esterna. E' indispensabile nel caso di aperture di porte superiore a 25 (vedi D.4).

4 - Limiti di carico

La merce stivata in cella non deve superare il limite inferiore del frigodiffusore.

5 - Condizioni ambientale:

Verificare che l'impianto non sia esposto direttamente ai raggi solari.

Verificare che la temperatura ambiente, in prossimità dell'unità condensante non superi 43°C.

6 - Celle a bassa temperatura

ATTENZIONE: è indispensabile montare una valvola di compensazione

IWC 750 LX

	Descrizione/ description	FBG	FBN	
	Set	0	-21	
	diF	3	3	
	HSE	8	-10	
	LSE	-2	-21	
	OSP	0	0	
CP	Cit	0	0	
	CAt	0	0	
	Ont	0	0	
	OFt	0	0	
	dOn	0	0	
	dOF	0	0	
	dbi	2	2	
	OdO	0	0	
	dEF	dtY	1	1
		dit	6	4
		dCt	1	1
		dOH	0	0
dEt		30	30	
dPO		n	n	
dSt		10	10	
FAn	FSt	15	8	
	Fad	2	2	
	Fdt	4	4	
	dt	2	2	
	dFd	y	y	
	FCO	n	n	
	Fod	n	n	
	FdC	0	0	
	Fon	0	0	
	FoF	0	0	

AL	Att	Modalità parametro HAL e LAL	0	0	
	Afd	Differenziale di intervento allarme	2	2	
	HAL	Soglia allarme di massima	50	50	
	LAL	Soglia allarme di minima	-50	-50	
	PAO	Esclusione allarmi all'accensione	4	4	
	dAO	Tempo esclusione allarmi di temperatura dopo un ciclo di sbrinamento	180	180	
	OAO	Tempo esclusione allarmi di alta e bassa temperatura dopo la chiusura	1	1	
	tdO	Tempo esclusione allarme di porta aperta	10	10	
	tAO	Tempo di ritardo segnalazione allarmi di temperatura	30	30	
	dAt	Segnalazione allarme di defrost terminato per time out	n	n	
	EAL	Allarme esterno blocca i regolatori	n	n	
	AOP	Polarità uscita allarme	1	1	
	Lit	dSd	Abilitazione relè luce da micro porta	y	y
OFL		Abilitazione spegnimento luce cella da tasto durante il ritardo impostato	y	y	
dOd		Abilitazione spegnimento utenze su attivazione del micro	y	y	
dAd		Ritardo attivazione ingressi digitali	0	0	
Add	dEA	Indirizzo dispositivo	0	0	
	FAA	Indirizzo famiglia	0	0	
diS	LOC	Abilitazione blocco tastiera	n	n	
	PA1	Valore Password	0	0	
	ndt	Visualizzazione con punto decimale	n	n	
	CA1	Calibrazione sonda cella	0	0	
	CA2	Calibrazione sonda evaporatore -	0	0	
	ddl	Blocco risorse alla fine dello sbrinamento	0	0	
	dro	Selezione °C / °F	0	0	
CnF	H06	Tasto o ingresso digitale ausiliario/ luce attivi a strumento in Off	y	y	
	H11	Configurabilità e polarità ingresso digitale	0	0	
	H21	Configurabilità uscita digitale 1 (A)	1	1	
	H22	Configurabilità uscita digitale 2 (B)	3	3	
	H23	Configurabilità uscita digitale 3 (C)	2	2	
	H24	Configurabilità uscita digitale 4 (D)	7	7	
	H25	Configurabilità uscita digitale 5 (E)	4	4	
	H26	Configurabilità uscita digitale 6 (Buzzer)	0	0	
	H31	Configurabilità tasto UP	1	1	
	H32	Configurabilità tasto DOWN	0	0	
	H33	Configurabilità tasto ESC	0	0	
	H34	Configurabilità tasto Free	7	7	
	H42	Presenza sonda evaporatore	y	y	

E) MANUTENZIONE

E.1 MANUTENZIONE ORDINARIA

ATTENZIONE: L'utente non deve per nessun motivo aprire il FREEBLOCK. Il costruttore declina ogni responsabilità per danni a cose o persone e per malfunzionamenti causati da interventi effettuati da personale non specializzato.

Si raccomanda per il buon funzionamento dell'impianto di pulire ogni 2 o 3 mesi le alette del condensatore posizionato sul lato opposto a quello dei ventilatori; questo deve effettuarsi con un getto di aria compressa o con una spazzola a setole lunghe e senza aprire in alcun modo il FREEBLOCK.

Assicurarsi, nel caso in cui il FREEBLOCK sia installato in un ambiente chiuso, che sia sempre garantito un opportuno ricambio d'aria.

In caso di guasto della lampada, sostituirla con una di pari potenza togliendo prima tensione all'impianto.

E.2 MANUTENZIONE STRAORDINARIA

ATTENZIONE: Tutte le operazioni di manutenzione straordinaria devono essere effettuate da personale qualificato secondo le modalità descritte in questo libretto di istruzione.

IMPORTANTE: Prima di qualsiasi operazione di manutenzione o pulizia, togliere tensione alla macchina.

In caso di danneggiamento del cavo di alimentazione sugli apparecchi monofasi, sostituire con un cavo con terminali faston 6.3 mm più coprifaston e terminale a occhiello sul cavo conduttore di terra.

F) ANOMALIE DI FUNZIONAMENTO

1 - Blocco del compressore

Si denota con un innalzamento anormale della temperatura della cella. Il compressore è dotato di un dispositivo di sicurezza che ne arresta la marcia quando si verificano condizioni di pericolo come le seguenti:

- Cattivo funzionamento del ventilatore del condensatore
- Condensatore sporco (vedi punto E.1)
- Sbalzi di tensione elevati nella rete di alimentazione
- Temperatura ambiente eccessiva (insufficiente ricambio di aria)


Si ricorda che dopo l'arresto il compressore riparte automaticamente ma è opportuno rimuovere la causa che ne ha provocato l'arresto. Fate intervenire un tecnico se l'inconveniente persiste.

2 – Formazione di ghiaccio sull'evaporatore

Possibili cause possono essere:

- Errata impostazione del termostato (per FB positivi)
- Troppo frequenti aperture della porta della cella (vedi punto D.4)
- Introduzione di derrate a temperatura superiore a quella prevista (non superiore a 20°C per celle positive, non superiore a -14°C per celle a bassa temperatura).

ATTENZIONE: Durante la fase di sbrinamento si verifica un rialzo della temperatura. Ciò è previsto per permettere all'evaporatore di liberarsi da formazioni di brina o ghiaccio.

Lo sbrinamento è segnalato dall'accensione del Led  dello strumento elettronico.

G) SMALTIMENTO RIFIUTI E DISMISSIONE

Alla fine del ciclo di vita dell'impianto, evitare che il gas refrigerante e l'olio POE vengano dispersi nell'ambiente.

ATTENZIONE: Le operazioni di smontaggio devono comunque essere eseguite da personale qualificato.

Smontare l'impianto raggruppando i componenti secondo la loro natura chimica.

E' ammesso uno stoccaggio provvisorio dei rifiuti speciali in attesa di uno smaltimento mediante trattamento e/o stoccaggio definitivo.

Vanno comunque osservate le leggi vigenti nel paese dell'utilizzatore in materia di tutela dell'ambiente. Nei vari paesi sono in vigore legislazioni differenti, pertanto si devono osservare le prescrizioni imposte dalle leggi e dagli enti preposti dai Paesi dove avviene la demolizione.

INDEX:**LIST OF ILLUSTRATIONS:**

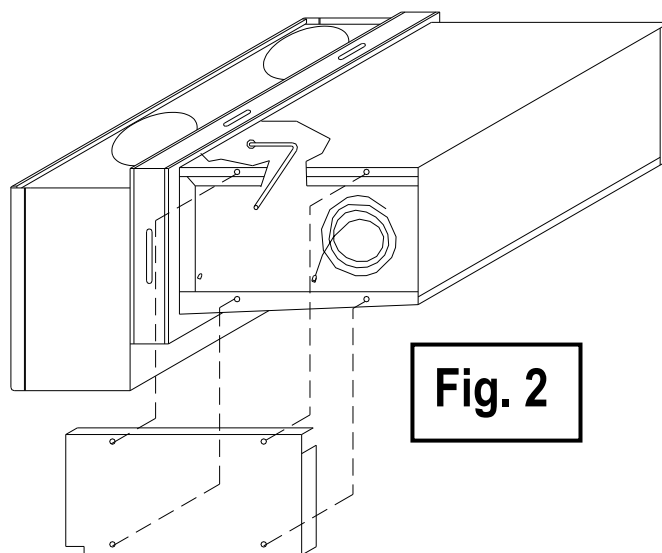
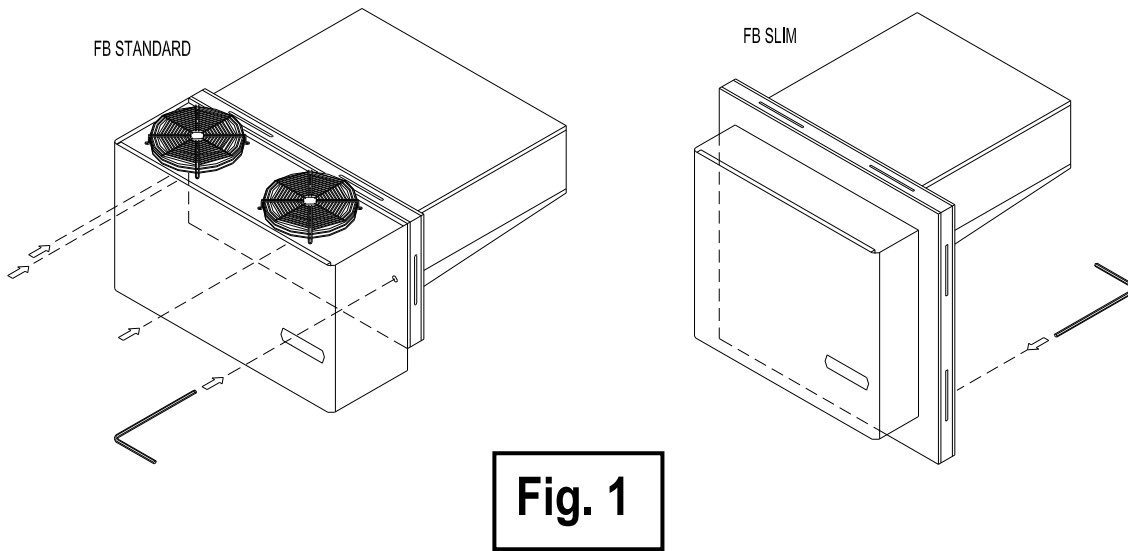
Fig.1 - TIGHTENING OF THE FASTENERS	11
Fig.2 - TIGHTENING OF THE FASTENERS: MODELS FB6N, FB26G AND FB28N	11
Fig.3 - REGISTRATION PLATE	12
Fig.4 - ELECTRICAL PANEL INSTRUMENTATION	12
Fig.5 - POSITIONS OF THE FREEBLOCK SPARE PARTS 7G - 13G - 6N - 13N	47
Fig.6 - POSITIONS OF THE FREEBLOCK SPARE PARTS 16G	49
Fig.7 - POSITIONS OF THE FREEBLOCK SPARE PARTS 20N - 20G	51
Fig.8 - POSITIONS OF THE FREEBLOCK SPARE PARTS 28N - 26G	53
Fig.9 - POSITIONS OF THE FREEBLOCK SPARE PARTS 3G - 3N	55
Fig.10 - POSITIONS OF THE FREEBLOCK SPARE PARTS SLIM 7G - 6N	57

LIST OF ELECTRICAL WIRING DIAGRAMS:

ELECTRICAL WIRING DIAGRAM FOR 3G - 7G - 13G - 3N - 6N - 13N	42
ELECTRICAL WIRING DIAGRAM FOR 20G - 26G - 20N - 28N	43
ELECTRICAL WIRING DIAGRAM FOR 16G	44
ELECTRICAL WIRING DIAGRAM FOR SLIM 7G - 6N	45

LIST OF INSTRUCTIONS:**INSTRUCTIONS FOR USE AND MAINTENANCE**

A) GENERAL INFORMATION	13
A.1 INTRODUCTION	13
A.2 DESTINATION OF USE AND RESTRICTIONS	13
A.3 TESTING	13
B) INSTALLATION	13
B.1 UNPACKING AND MOVEMENT OF THE PRODUCT	13
B.1.1 STORAGE AND TRANSPORTATION	13
B.1.2 INTEGRITY OF THE PACKING	13
B.1.3 REMOVAL OF THE PACKING AND MOVEMENT	13
B.1.4 DISPOSAL OF THE PACKING MATERIALS	13
B.1.5 POSITIONING THE FREEBLOCK	13
B.1.6 ELECTRICAL CONNECTION	13
C) SWITCHING ON THE UNIT	14
D) USE OF THE UNIT	14
D.1 DESCRIPTION AND FUNCTION OF THE CONTROL PANEL	14
D.1.2 ALARM SIGNALS	14
D.1.2.1 ALARM SIGNAL COMING FROM A FAULTY PROBE	14
D.1.2.2 TEMPERATURE ALARM SIGNAL	14
D.2 SETTING THE INSTRUMENT PARAMETERS	14
D.3 COPY CARD	14
D.4 NORMS FOR GOOD MANAGEMENT OF THE UNIT	15
E) MAINTENANCE	17
E.1 ORDINARY MAINTENANCE	17
E.2 EXTRAORDINARY MAINTENANCE	17
F) FUNCTIONING FAULTS	17
G) DISMANTLING AND DISPOSAL	17
TECHNICAL DATA	35
ELECTRICAL WIRING DIAGRAMS	40
SPARE PARTS	46






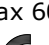
FB 13 G / 6			
codice	XMS0XXXXXX		
code			
matricola	XXXXX - XXXXX	data	DD/MM/YYYY
s/n		date	
alim.	230V / 1Ph+N+Pe / 50Hz		
Supply			
corrente	In=6,0A	Icc=0kA	 10A
current			
refrigerante	R452a	carica	0,65kg
refrigerant		charge	
GWP	2141	ton-eq CO2	1,4
PS (Hp)	28bar	PS (Lp)	19bar
TS (Hp)	-10/+120°C	TS (Lp)	-40/+43°C
ass.category	art. 4.3	peso	80kg
		weight	max 60W
Contiene gas fluorinati ad effetto serra		  	
Contains fluorinated greenhouse gases			

Fig. 3

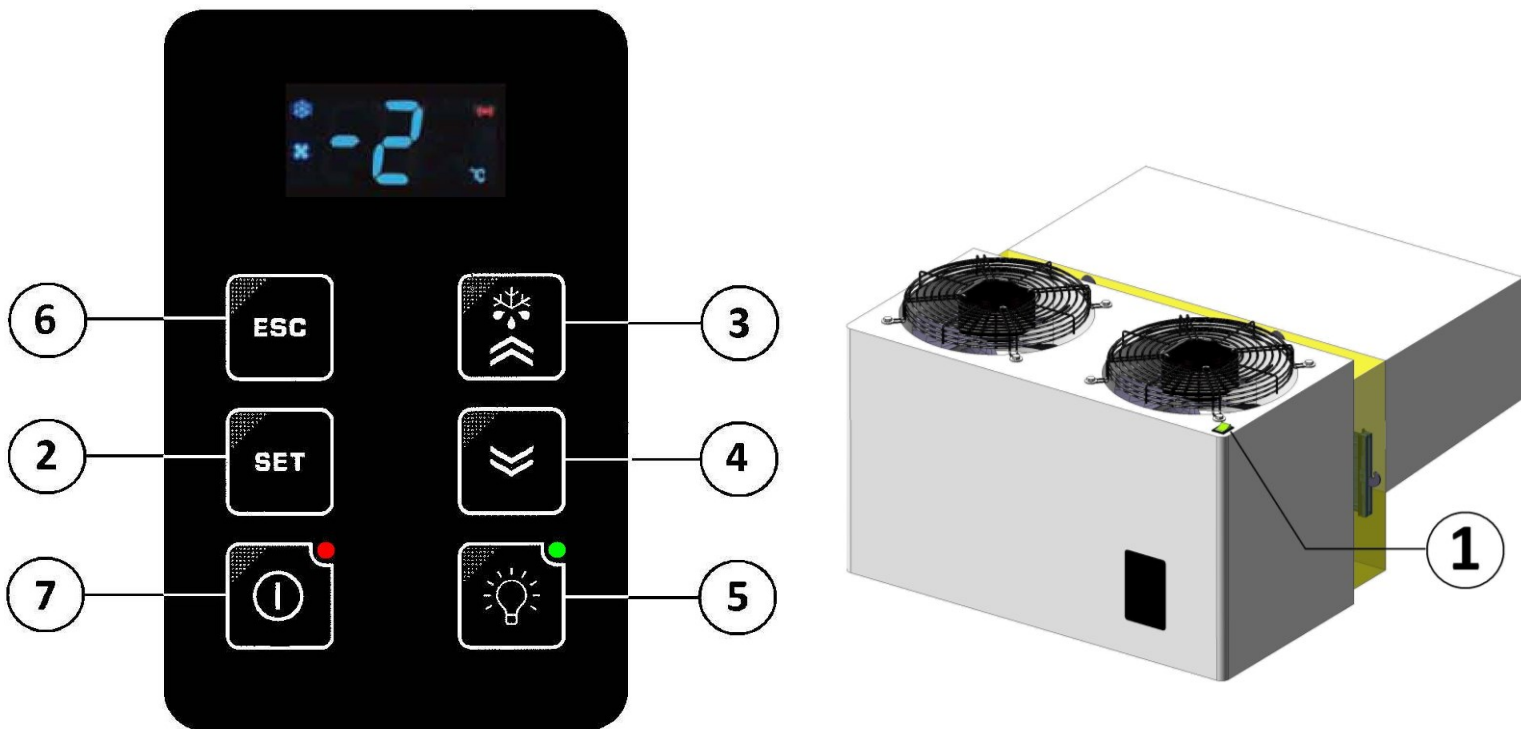


Fig. 4

A) GENERAL INFORMATION

A.1 INTRODUCTION

This manual has the objective of supplying all necessary information to correctly effectuate the installation, use and maintenance of the unit. It constitutes an integral and essential part of the product and must be handed to the user. Before starting any operation, carefully read the contained instructions herewith.

The manufacturer declines any responsibility for any operation effectuated on the unit disregarding the instructions contained herewith.

A.2 DESTINATION OF USE AND RESTRICTIONS

The FREEBLOCK unit has been designed and constructed to be installed in refrigeration cells destined for the refrigeration and conservation of food products.

Any other use is to be considered improper and therefore dangerous. It is recommended to protect the unit from improper use that could constitute a danger.

The manufacturer declines any responsibility for damage caused to persons or things deriving from installation errors, use and the lack of observance of the instructions supplied by the manufacturer.

A.3 TESTING

Our products have been designed and optimised by laboratory tests with the objective of obtaining high performance and an end-of-line test, the report of which is attached.

B) INSTALLATION

To ensure the correct functioning of the product and the maintaining of safety conditions during use, scrupulously follow the instructions described in the following paragraph.

The installation of the unit must be realised in conformity with the norms in force regarding the design, installation and maintenance of refrigeration installations and must be carried out by professionally qualified personnel according to the instructions of the manufacturer. The electrical feed installation of the units must be realised according to the CEI norms and in respect of the laws nr: 186/68 and nr. 46/90.

An incorrect installation can cause damage to persons or things for which the manufacturer cannot be held responsible.

ATTENTION: Do not switch on the unit until it has been earthed.

B.1 UNPACKING AND MOVEMENT OF THE PRODUCT

B.1.1 STORAGE AND TRANSPORTATION

Store the unit in its original packing in a dry place and undercover from the weather. The storage temperature must be between -20°C and 60°C. During transportation, utilise the original packing and avoid shocks and knocks.

B.1.2 INTEGRITY OF THE PACKING

Before proceeding with the unpacking of the product, check the integrity of the cartons and any protection. Any damage must be quickly advised to the transporters'. In no case can any damaged equipment be returned to the manufacturer without prior warning and without having obtained prior written authorisation.

B.1.3 REMOVAL OF THE PACKING AND MOVEMENT



The packing of the FREEBLOCK is predisposed to be moved by a fork lift truck. With the scope of not scratching the sheet metal it is recommended to move the unit on its own pallet until the unit is in proximity to the installation

zone. Unscrew the lower part and lift up in order to remove the packing.

ATTENTION: On the upper wall of the unit in proximity to the fan is a buttonhole for lifting and positioning the unit in the compartment predisposed on the refrigeration cell.

B.1.4 DISPOSAL OF THE PACKING

The disposal of the packing materials must be done in conformity with the norms in force in the country of utilisation of the product.

The components in plastic material subject to eventual disposal by recycling are marked in the following way:



Polyethylene: polybag



Expanded polystyrene: protections



Pressed cardboard: protections

B.1.5 POSITIONING THE FREEBLOCK

Lift the FREEBLOCK unit by the buttonhole and position it in the appropriate predisposed compartment on the refrigeration cell. Pull the fasteners on the support panel by the key supplied in the packing as indicated in Fig. 1.

ATTENTION: In the case of models FB6N, FB26 and FB28 to tighten the fasteners that are not accessible on the compressor side, gain access to the other side of the panel by removing the side panels of the evaporator as indicated in Fig. 2.

B.1.6 ELECTRICAL CONNECTION

ATTENTION: the electrical safety of the unit is ensured only when the unit is correctly connected to an effective electrical system that is earthed and carried out as foreseen by the safety norms in force.

Check that the mains voltage corresponds to the voltage indicated on the registration plate indicated in Fig. 3. The tolerance allowed is +/- 10% of the nominal value.

The installation operations must be effectuated exclusively by qualified personnel in conformity to the norms in force.

On all units, the cable for the connection of the door micro switch is available (supplied as an optional) that, if connected, automatically:



- switches on the cell light
- stops the unit

The electrical feed must have magnetic-differential contact breaker switches with an opening of the contacts at least 3 mm, or polarised plugs. In both cases, the location of the circuit breaker switches must be visible.

ATTENTION: A lighting Set is provided with all FB models consisting of an IP54 lighting fixture and a lighting power cable. Attach the lighting fixture at the pre-chosen cell point and make the electrical connection, keeping in mind that the cables is about 2 m long.

C) SWITCHING ON THE UNIT

Turn on the main switch.

Set the operating temperature of the refrigeration cell as desired. To visualise the set point, press and release the “set” key. The label “set” appears; press the “set” key again to visualise the value set. To change the value of the set point, act on the up  and down  arrow keys within 15 seconds.

ATTENTION: In the case of low-temperature refrigeration installations, it is recommended to bring the refrigeration cell to the operating temperature gradually so as not to create excessive pressures that could damage the cell.

D) USE OF THE UNIT

ATTENTION: All FREEBLOCK units are designed so that the user can gain access to all functions without intervening in any way inside the unit. The manufacturer declines any responsibility for damage caused to persons or things due to interventions carried out by non-specialised personnel inside the unit.

The user in carrying out the functions of monitoring and changing functioning parameters must act exclusively on the external instrumentation of the control panel represented in Fig. 4.

D.1 DESCRIPTION AND FUNCTION OF THE CONTROL PANEL

The functions of the control panel on board the refrigeration cell represented in Fig. 4 are:

① - Main switch

Switching on is indicated by the green light button.

② - SET Button

Keeping pressed for 5 seconds, it is possible to access the instrument programming.

③ - UP Button

Button to increase settable values.

Pressing down for 2 seconds results in defrosting.

④ - DOWN Button

Button to decrease settable values.

⑤ - CELL LIGHT Button

Switching on is indicated by the inbuilt light.


⑥ - ESC Button


Button to exit the menu.

⑦ - ON / OFF Button


Button to switch the instrument on or off. In OFF mode, all system functions are disabled, except the cell light button.

- Signal Led: The display includes leds are installed with symbol and their definition indicated below:

 Compressor or relay 1: ON for compressor switched on. Flashing for delay, protection or actuation blocked.

 Defrosting: ON for defrosting in course. Flashing for manual actuation.

 Alarm: ON for alarm active. Flashing for alarm silenced.

 Fans: ON for fan functioning.

IMPORTANT: The electronic control instrument is programmed directly by the manufacturer according to optimum parameters. It is therefore recommended to not modify these parameters without having previously consulted with our offices so as not to cause a decrease in performance of the unit and malfunctions.

To gain access to the functioning parameters of the instrument by specialised personnel see the instructions attached to the electrical control panel.

D.1.2 ALARM SIGNALS

The instrument foresees the possibility of setting and signalling on the display some alarm conditions.

D.1.2.1 ALARM SIGNAL COMING FROM A FAULTY PROBE

This alarm signal is directly visualised on the display of the instrument:

E1 – Cell probe faulty

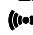
E2 – Defrosting probe faulty

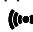
E7 - Lack of communication between electronic panel and keyboard .

The substitution of a faulty probe must be effectuated by specialised technical personnel in the shortest time possible. In the meantime, the instrument will activate the functioning of the compressor at programmed times (10 minutes ON – 5 minutes OFF) to maintain the temperature in the cell.


D.1.2.2 TEMPERATURE ALARM SIGNAL

If the alarm threshold for the temperature is to be changed, it is necessary to gain access to the “programming menu” of the parameters:

HAL – Maximum temperature alarm. Exceeding this temperature value, the alarm icon is tripped .

LAL – Minimum temperature alarm. Dropping below this temperature value, the alarm icon is tripped .

When the alarm LED switches on, 12V DC is made available simultaneously to the alarm terminals on the card (see electrical wiring diagrams) to make any eventual signal remote.

To silence the alarm press any key. In the case of a silent alarm, the icon  flashes.

D.2 SETTING THE INSTRUMENT PARAMETERS

The instrument is programmed with the values indicated in the table that follows. For interventions by specialised personnel to change the functioning parameters, refer to the technical sheet attached to the following booklet.

D.3 COPY CARD

The Copy Card is an optional electronic card that is connected directly to the instrument by the TTL serial port. Gaining access by the keyboard to the parameters of the FPr folder it will be possible to record in the Copy Card the setting of the instrument's parameters or download from the Copy Card the information in another instrument. In the FPr folder are contained two operations:

3. UPLOAD (UL): insertion of programming parameters (from instrument to the Copy Card)
4. DOWNLOAD (DL): insertion of programming parameters (from the Copy Card to the instrument)

On the display appears the letter “Y” if the operation was effectuated correctly or “N” if not.

D.4 NORMS FOR GOOD MANAGEMENT OF THE UNIT

The FREEBLOCK units are designed for the conservation of fresh goods (0 + 8°C) or frozen foods (-18 to -25°C) therefore it is necessary to keep to the following instructions:

1 – Door opening

Programme the movement of goods so as to reduce the number of openings of the door and to not concentrate them over a period of time. Not more than 25 openings in 24 hours.

2 – Daily movement of goods

Do not exceed 30 kgs/ m³.

3 – Rubber door

On a low-temperature refrigeration cell it is always advisable to install a rubber door that avoids excessive entries of external air. It is indispensable in the case of door openings more than 25 times in 24 hours (see D.4.).

4 - Load limits

The goods stored in the refrigeration cell must not exceed the minimum limit of the air cooler.

5 – Environmental conditions:

Check that the unit is not exposed to the sun's rays.

Check that the ambient temperature, when near the condensing unit, be not more than 43°C.

6 – Low-temperature refrigeration cells

ATTENTION: It is indispensable to mount an equalizing valve.

STRUMENTO ELIWELL / VALORI IMPOSTATI

IWC 750 LX

	Description	FBG	FBN
	Set	0	-21
	diF	3	3
	HSE	8	-10
	LSE	-2	-21
	OSP	0	0
	Cit	0	0
CP	CAt	0	0
	Ont	0	0
	Oft	0	0
	dOn	0	0
	dOF	0	0
	dbi	2	2
	OdO	0	0
	dtY	1	1
	dit	6	4
	dCt	1	1
dEF	dOH	0	0
	dEt	30	30
	dPO	n	n
	dSt	10	10
	FSt	15	8
	Fad	2	2
	Fdt	4	4
	dt	2	2
FAn	dFd	y	y
	FCO	n	n
	Fod	n	n
	FdC	0	0
	Fon	0	0
	FoF	0	0
	Att	0	0
	Afd	2	2
AL	HAL	50	50
	LAL	-50	-50
	PAO	4	4
	dAO	180	180
	OAo	1	1

	tdO	Alarm exclusion time of door open	10		10	
	tAO	Temperature alarm signal delay time	30		30	
	dAt	Alarm signal for defrosting end due to time-out	n		n	
	EAL	External alarm to lock controls	n		n	
	AOP	Polarity of alarm output	1		1	
Lit	dSd	Enabling light relay by door switch	y		y	
	OFL	Enabling light switching off of cell from button during set delay	y		y	
	dOd	Enabling light switching off of loads upon switch activation	y		y	
	dAd	Digital input activation delay	0		0	
Add	dEA	Device Address	0		0	
	FAA	Family Address	0		0	
diS	LOC	Keyboard locking	n		n	
	PA1	Password Value	0		0	
	ndt	View with decimal point	n		n	
	CA1	Calibration of cell probe	0		0	
	CA2	Calibration of evaporator probe -	0		0	
	ddL	Locks resources at the end of defrost	0		0	
	dro	Selection °C / °F	0		0	
CnF	H06	Key or aux digital input/light door switch active when the instrument is Off	y		y	
	H11	Configuring digital inputs/polarity	0		0	
	H21	1 (A) Digital output configurability	1		1	
	H22	2 (B) Digital output configurability	3		3	
	H23	3 (C) Digital output configurability	2		2	
	H24	4 (D) Digital output configurability	7		7	
	H25	5 (E) Digital output configurability	4		4	
	H26	6 (Buzzer) Digital output configurability	0		0	
	H31	UP key Configurability	1		1	
	H32	DOWN key Configurability	0		0	
	H33	ESC key Configurability	0		0	
	H34	Free key Configurability	7		7	
	H42	Evaporator probe presence	y		y	

E) MAINTENANCE

E.1 ORDINARY MAINTENANCE

ATTENTION: The user must never open the FREEBLOCK unit. The manufacturer declines any responsibility for damage to persons or things and for malfunctioning caused by interventions effectuated by unauthorised personnel.

For good functioning of the unit, it is recommended to clean the fins of the condenser positioned on the opposite side to the fans every two or three months. This must be effectuated using a jet of compressed air or with a long-haired brush and without opening the FREEBLOCK unit. Ensure that there is always a sufficient exchange of air if FREEBLOCK unit is installed in a closed environment.

If a fluorescent tube should burn out, substitute it with one of the same wattage and switching off the mains current to the unit beforehand.

E.2 EXTRAORDINARY MAINTENANCE

ATTENTION: All extraordinary maintenance operations must be effectuated by qualified personnel according to the methods described in this instruction manual.

IMPORTANT: Before any maintenance operation or cleaning, switch off the mains current to the machine.

In the case of damage to the feed cable on single-phase equipment, substitute it with a cable with 6.3 mm faston terminals plus the faston covers and a ring terminal on the earth cable.

F) FUNCTIONING FAULTS

1 - The compressor blocks

This denotes an abnormal rise in temperature of the refrigeration cell. The compressor is equipped with a safety device that stops the compressor when a dangerous situation is verified, such as the following:


- Poor functioning of the condenser fan
- Condenser dirty (see point E.1)
- Voltage overload in the electrical mains system
- Excessive environmental temperature (insufficient exchange of air)

It must be remembered that after stopping the compressor starts automatically but it is better to remove the problem that caused the stoppage. Call a technician if the problem persists.

2 – Formation of ice on the evaporator

Possible causes could be:

- Incorrect setting of the thermostat (for FB positive cells)
- Too many openings of the cell door (see point D.4)
- Introduction of goods at a temperature more than foreseen (not more than 20°C for positive cells and not more than -14°C for low-temperature cells).

ATTENTION: There is a rise in temperature during the defrosting phase. This allows the evaporator to free itself of formations of ice or frost. Defrosting is signalled by the switching on of the LED  of the electronic instrument.

G) DISMANTLING AND DISPOSAL

At the end of the life cycle of the unit, avoid dispersing the refrigerant gas R452a and the POE oil in the environment.

ATTENTION: Dismantling operations must be carried out by qualified personnel.

Dismantle the unit, grouping the components according to their chemical nature.

Temporary storage of special waste materials is permitted whilst waiting for disposal by definite treatment and/or storage.

The laws in force in the country must be observed by the user with regards to environmental protection.

In the various countries, different legislations are in force, therefore the regulations imposed by the laws and authorities of the countries where the demolition occurs must be observed.

INHALT:

ABBILDUNGSVERZEICHNIS:

Abb.1 - SCHLIESSUNG FASTENERS	19
Abb.2 - SCHLIESSUNG FASTENERS MODELLE FB6N, FB26G E FB28N	19
Abb.3 - EINGETRAGENES KENNZEICHEN	20
Abb.4 - ELEKTIRSCHEN SCHALTBRETTAMATUR	20
Abb.5 - POSITIONEN DER ERSATZTEILE FREEBLOCK 7G - 13G - 6N - 13N	47
Abb.6 - POSITIONEN DER ERSATZTEILE FREEBLOCK 16G	49
Abb.7 - POSITIONEN DER ERSATZTEILE FREEBLOCK 20N - 20G	51
Abb.8 - POSITIONEN DER ERSATZTEILE FREEBLOCK 28N - 26G	53
Abb.9 - POSITIONEN DER ERSATZTEILE FREEBLOCK 3G - 3N	55
Abb.10 - POSITIONEN DER ERSATZTEILE FREEBLOCK SLIM 7G - 6N	57

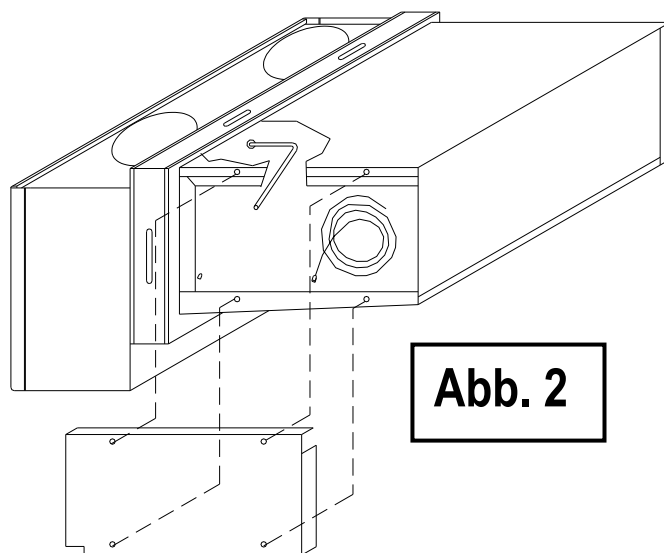
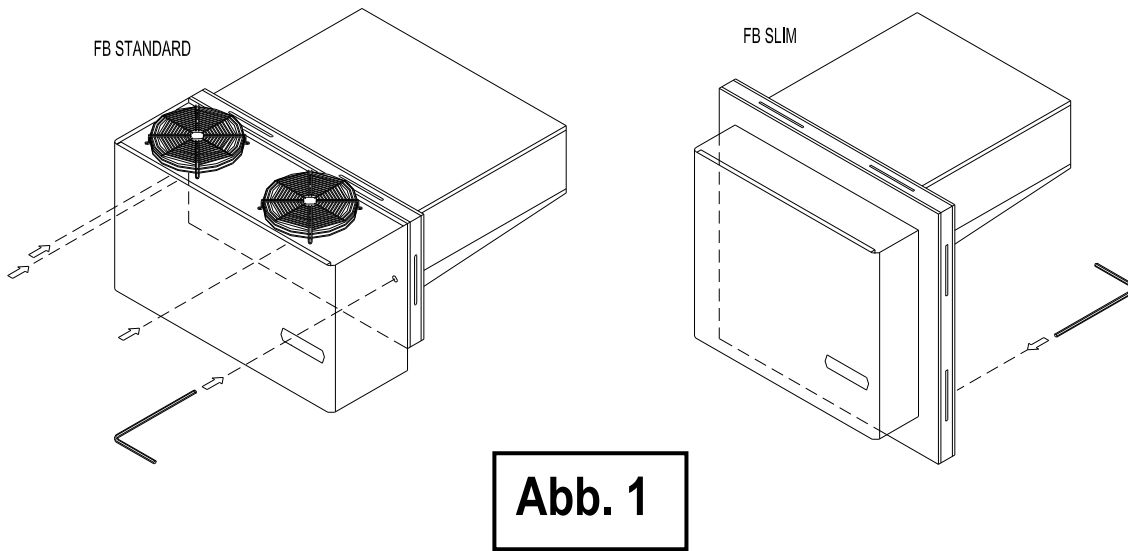
VERZEICHNIS DER SCHALTPLÄNE:


SCHALTPLAN FÜR FREEBLOCK 3G - 7G - 13G - 3N - 6N - 13N	42
SCHALTPLAN FÜR FREEBLOCK 20G - 26G - 20N - 28N	43
SCHALTPLAN FÜR FREEBLOCK 16G	44
SCHALTPLAN FÜR FREEBLOCK SLIM 7G - 6N	45

VERZEICHNIS DER ERLÄUTERUNGSTEXTE:

GEBRAUCHS- UND WARTUNGSANWEISUNG

A) ALLGEMEINE INFORMATIONEN	21
A.1 VORBEMERKUNG	21
A.2 VERWENDUNGSSBESTIMMUNG UND BESCHRÄNKUNGEN	21
A.3 ABNAHME	21
B) INSTALLIERUNG	21
B.1 AUSPACKEN UND BEWEGEN DES PRODUKTS	21
B.1.1 LAGERUNG UND TRANSPORT	21
B.1.2 UNVERSEHRTHEIT DER VERPACKUNG	21
B.1.3 BESEITIGUNG DER VERPACKUNG UND BEWEGUNG	21
B.1.4 ENTSORGUNG DER VERPACKUNG	21
B.1.5 POSITIONIERUNG FREEBLOCK	21
B.1.6 ANSCHLUSS AN DIE ELEKTRISCHE LEITUNG	21
C) INBETRIEBSETZUNG DER ANLAGE	22
D) GEBRAUCH DER ANLAGE	22
D.1 BESCHREIBUNG UND FUNKTIONSWEISE DES STEUERPULTS	22
D.1.2 WARNMELDUNG	22
D.1.2.1 DURCH BESHÄDIGTE SONDEN AUSGELÖSTE WARNMELDUNG	22
D.1.2.2 WARNMELDUNG FÜR TEMPERATUR	22
D.2 EINSTELLUNG DER GERÄTPARAMETER	22
D.3 COPY CARD	23
D.4 NORMEN ZUR RICHTIGEN HANDHABUNG DER ANLAGE	23
E) WARTUNG	25
E.1 ORDENTLICHE WARTUNG	25
E.2 AUSSERORDENTLICHE WARTUNG	25
F) UNREGELMÄSSIGKEITEN DER FUNKTIONSWEISE	25
G) ABFALLENTSORGUNG UND ABWICKLUNG	25
TECHNISCHE DATEN	35
SCHALTPLÄNE	40
ERSATZTEILE	46



	FB 13 G / 6		
<i>codice</i>	XMS0XXXXXX		
<i>code</i>	XXXXX - XXXXX		<i>data</i>
<i>matricola</i>			<i>date</i> DD/MM/YYYY
<i>s/n</i>	230V / 1Ph+N+Pe / 50Hz		
<i>alim.</i>	In=6,0A	Icc=0kA	 10A
<i>Supply</i>			<i>carica</i>
<i>corrente</i>			<i>charge</i> 0,65kg
<i>current</i>			<i>ton-eq CO2</i> 1,4
<i>refrigerante</i>	R452a		<i>PS (Hp)</i> 19bar
<i>refrigerant</i>			<i>TS (Hp)</i> -40/+43°C
<i>GWP</i>	2141		<i>peso</i>
<i>PS (Hp)</i>	28bar		<i>weight</i> 80kg
<i>TS (Hp)</i>	-10/+120°C		max 60W
<i>ass.category</i>	art. 4.3		

Contiene gas fluorinati ad effetto serra
Contains fluorinated greenhouse gases








Abb. 3

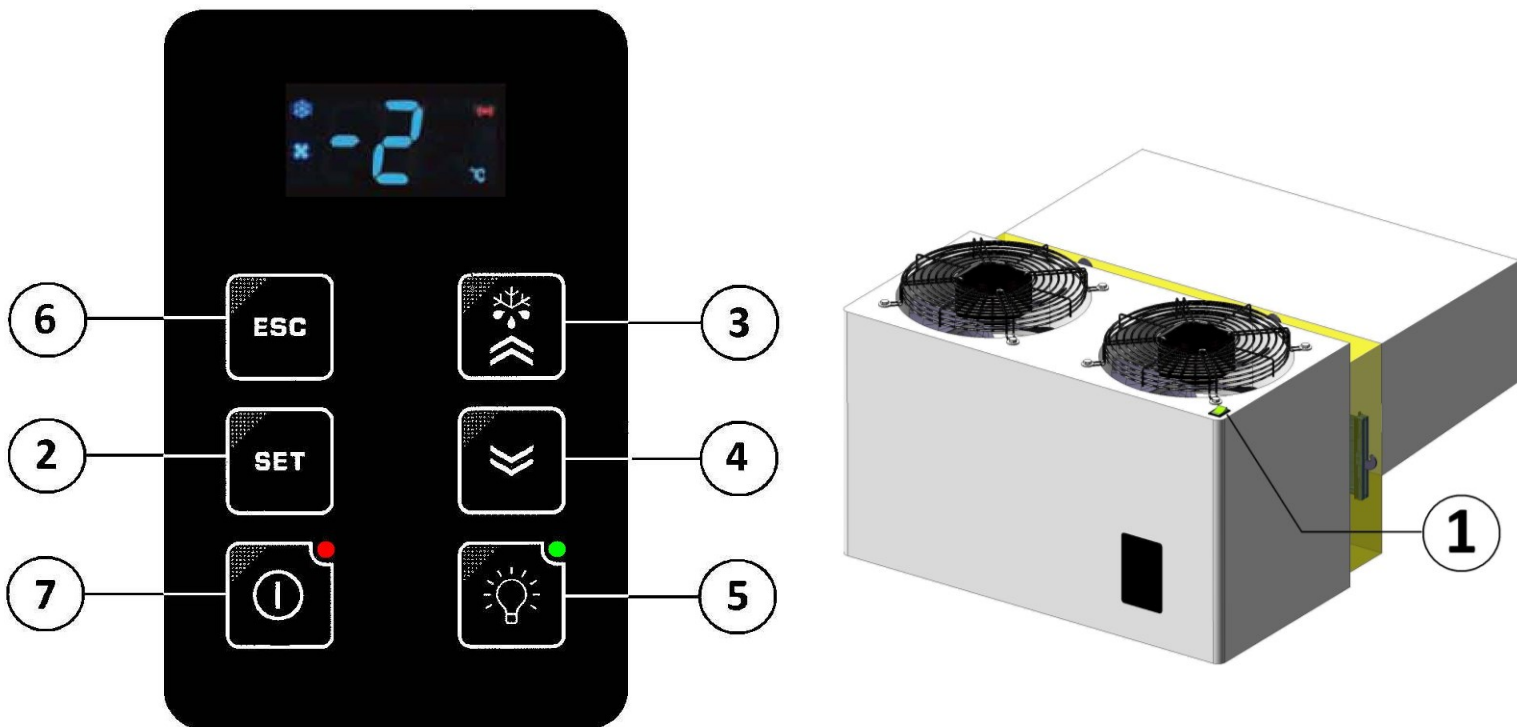


Abb. 4

A) ALLGEMEINE INFORMATIONEN

A.1 VORBEMERKUNG

Das vorliegende Handbuch hat zum Zweck, alle notwendigen Informationen zur richtigen Installation, zum Gebrauch und zur Wartung der Anlage zu liefern. Dies stellt einen vollwertigen und wesentlichen Teil des Produkts dar und muss dem Verbraucher ausgehändigt werden.

Vor jedem Vorgang aufmerksam die hier enthaltenen Anleitungen lesen.

Der Hersteller lehnt jede Verantwortung für Vorgänge ab, die unter Vernachlässigung der hier enthaltenen Anleitungen ausgeführt wurden.

A.2 GEBRAUCHSBESTIMMUNG UND EINSCHRÄNKUNGEN

Die Anlage FREEBLOCK wurde zum Einbau in Räume mit Plus- und Minustemperaturen, die für die Kühlung und Konservierung von Lebensmitteln bestimmt sind, entworfen und gebaut.

Jede andere Verwendung wird für ungeeignet und somit für gefährlich gehalten. Es wird empfohlen, das Gerät vor einem ungeeigneten Gebrauch zu schützen, der eine Gefahr darstellen könnte.

Der Hersteller lehnt jede Verantwortung für Schäden an Personen oder Dingen ab, die durch Installations- oder Gebrauchsfehler oder durch Nichtbeachtung der vom Hersteller gelieferten Anleitungen verursacht wurden.

A.3 PRÜFUNG

Unsere Geräte wurden in Labortests entwickelt und optimiert mit dem Ziel, gehobene Leistungen und Ergebnisse zu erzielen. Die erzielten Testergebnisse der Qualitätsprüfung werden im Anhang beigefügt.

B) INSTALLATION

Um den richtigen Betrieb des Erzeugnisses und die Erhaltung der Sicherheitsbedingungen während des Gebrauchs zu gewährleisten, müssen die im Folgenden unter diesem Paragraph aufgeführten Anleitungen sehr genau befolgt werden.

Die Installation der Anlage muss entsprechend den gültigen Normen erfolgen, die Planung, die Installation und die Wartung der Kühlanlagen beinhalten. Sie muss überdies durch professionell qualifiziertes Personal gemäß den Anleitungen des Herstellers ausgeführt werden. Die elektrische Versorgungsanlage der Maschine muss nach den Normen CEI und unter Beachtung der Gesetze Nr. 186/68 und Nr. 46/90 erfolgen.

Eine fehlerhafte Installation kann Schäden an Personen und Dingen anrichten, für die Hersteller nicht in die Verantwortung genommen werden kann.

ACHTUNG: Die Anlage nicht in Betrieb setzen, bevor die Anlage der Erdleitung nicht angeschlossen ist.

B.1 AUSPACKEN UND BEWEGEN DES PRODUKTS

B.1.1 LAGERUNG UND TRANSPORT

Die Maschine trocken und vor Wetterunbilden geschützt in der Originalverpackung lagern. Die Lagertemperatur muss zwischen -20°C und 60°C liegen. Während des Transports die Originalverpackung verwenden und Stöße und Rucke vermeiden.

B.1.2 UVERSEHRTHEIT DER VERPACKUNG

Vor dem Auspacken des Produkts überprüfen, ob es samt eventueller Schutzvorrichtungen vollständig ist. Mögliche

Schäden müssen umgehend dem Frachtführer mitgeteilt werden. Auf gar keinen Fall kann ein beschädigtes Gerät dem Hersteller ohne Vorankündigung zurückgegeben werden und ohne vorher die schriftliche Genehmigung erhalten zu haben.

B.1.3 BESEITIGUNG DER VERPACKUNG UND BEWEGUNG



Die Verpackung von FREEBLOCK ist dafür vorgesehen, mit einem Gabelstapler bewegt zu werden. Um das Blech nicht zu zerkratzen wird empfohlen, die Anlage mittels seiner Palette bis in die Nähe der Installationsstelle zu bewegen. Die untere Schrauben losschrauben um die Verpackung zu entfernen.

ACHTUNG: Auf der oberen Wand der Maschine nahe dem Ventilator befindet sich ein Langloch für das Anheben und die Positionierung der Maschine in den vorgesehenen Hohlraum der Zelle.

B.1.4 ENTSORGUNG DER VERPACKUNG

Die Entsorgung der Verpackungen muss entsprechend den gültigen Gesetzen des Landes erfolgen, in dem das Produkt verwendet wird.

Die Bestandteile aus Plastik, die für eine eventuelle Entsorgung mit Recycling bestimmt sind, sind wie folgt gekennzeichnet:



Polyäthylen: Anleitungstüchen



Aufgeschäumtes Styropor: Schutzvorrichtungen



Presskarton: Schutzvorrichtungen

B.1.5 POSITIONIERUNG FREEBLOCK

Den FREEBLOCK mit das Langloch anheben und ihn in den vorgesehenen Hohlraum auf der Zelle heben. Die Schließvorrichtungen, die sich auf der Stützplatte befinden, mit dem in der Verpackung gelieferten Schlüssel anziehen, wie in ABB. 1 zu sehen ist.

ACHTUNG: Im Fall der Modelle FB6N, FB26 und FB28 muss zum Anziehen der Schließvorrichtungen, die nicht von der Kompressorseite her zugänglich sind, von der Entgegengesetzten Seite der Platte vorgegangen werden, indem die Seiten des Verdunstlers abgebaut werden, wie in ABB. 2 zu sehen ist.

B.1.6 ANSCHLUSS AN DIE STROMLEITUNG

VORSICHT: Die elektrische Sicherheit des Geräts ist nur dann gewährleistet, wenn dasselbe richtig an eine wirksame Anlage mit Erdleitung angeschlossen ist und der Anschluss gemäß den gültigen Sicherheitsvorschriften erfolgte.

Überprüfen, dass die Leiterspannung der auf dem eingetragenen Kennzeichen angegebenen Spannung entspricht, die in ABB. 3 zu sehen ist. Die zugelassene Tolleranzgrenze beträgt $\pm 10\%$ des Nennwerts.

Die Installationsvorgänge müssen ausschließlich von qualifiziertem Personal entsprechend den gültigen Normen ausgeführt werden. Auf allen Maschinen steht das Kabel für den Anschluss zur Mikrotür (optional geliefert) zur Verfügung, das automatisch bei jeder Öffnung folgendes auslöst:



- Anschalten des Zelllichts
- Stillstand der Maschine

Die Versorgung muss durch den magnetischen Ausgleichsschalter mit einer Öffnung der Kontakte von mindestens 3 mm oder einen gepolten Stecker erfolgen; in beiden Fällen muss die Trennvorrichtung sichtbar sein.

ACHTUNG: Bei allen Modellen FB wird ein Beleuchtungssatz mitgeliefert, der aus einer Deckenleuchte IP54 und einem Versorgungskabel für die Deckenleuchte besteht. Die Deckenleuchte an der gewählten Stelle der Zelle befestigen und die elektrische Verbindung ausführen, dabei berücksichtigen, dass das Kabel etwa 2 Meter lang ist.

C) IN BETRIEBNAHME DER ANLAGE

Spannung durch die Bedienung des Generalschalters schaffen.

Die Betriebstemperatur der Zelle einstellen, falls eine Veränderung der Voreinstellung gewünscht wird. Um die Solltemperatur anzuzeigen, auf die Taste "set" drücken und loslassen. Es erscheint der Kennsatz "set"; noch einmal die Taste drücken, um den eingestellten Wert sichtbar zu machen. Um den Wert des Sollwerts zu verändern, in 15 Sekunden auf die Tasten  und  drücken.

ACHTUNG: Im Fall von Kühlanlagen mit Niedrigtemperatur wird empfohlen, die Zelle schrittweise auf die Betriebstemperatur zu bringen, um nicht übermäßigen Druck auszulösen, der die Zelle beschädigen könnte.

D) BENUTZUNG DER ANLAGE

ACHTUNG: Alle Anlagen FREEBLOCK wurden so geplant, dass der Benutzer alle Funktionen ausführen kann, ohne auf irgendeine Weise in das Innere der Anlage einzugreifen. Der Hersteller lehnt jede Verantwortung für Schäden an Dingen oder Personen ab, die durch Eingriffe nicht spezialisierten Personals im Innern der Anlage entstehen.

Der Benutzer muss bei der Überwachung und der Veränderung der Funktionsparameter ausschließlich auf die äußere Geräteausstattung des in ABB. 4 dargestellten Schaltpults einwirken.

D.1 BESCHREIBUNG UND FUNKTIONSWEISE DES SCHALTPULTS

Die Funktionsweisen des Schaltpults auf der Zelle, dargestellt in ABB. 4, sind:

① - Hauptschalter

Beim Anschalten leuchtet Knopf grün auf.

② - SET-Taste

Wenn 5 Sekunden gehalten, bekommt man Zugriff auf die Programmierung des Instruments.

③ - UP-Taste

Taste zum Erhöhen der einstellbaren Werte.

Durch 2 Sekunden langes Drücken wird ein zusätzlicher Abtauvorgang bewirkt.

④ - DOWN-Taste

Taste zum Verringern der einstellbaren Werte.

⑤ - Taste ZELLENBELEUCHTUNG

Betätigung wird durch eingebaute Leuchte angezeigt.


⑥ - ESC-Taste (Abmelden)


Taste für das Abmelden aus dem Menü.

⑦ - ON / OFF-Taste

Taste für das An- und Ausstellen des Instruments. Im OFF-Modus sind außer der Taste ZELLENBELEUCHTUNG alle Funktionen der Anlage stillgelegt.

LED der Anzeige = Auf dem Display sind vorhanden Led-anzeigen mit ihren Symbolen und Beschreibung:

 Kompressor oder Relais 1: ON für den angeschalteten Kompressor; blinkt bei Verspätung, Schutz oder blockierter Aktivierung.

 Entfrosthung: ON für laufende Entfrosthung; blinkt für manuelle Betätigung.

 Alarm: ON für aktiven Alarm; blinkt bei still gelegtem Alarm.

 Entlüfter: ON für Belüfter in Betrieb.

WICHTIG: Das elektronische Kontrollgerät wird direkt vom Hersteller entsprechend den optimalen Funktionsparametern programmiert; es wird daher empfohlen, diese Parameter nicht zu verändern, ohne vorher unsere Büros um Rat gefragt zu haben, um keine Verminderung der Leistungen der Anlage und keine Fehlfunktionen auszulösen.

Um die Funktionsparameter des Geräts durch Fachpersonal zu bedienen, müssen die Anleitungen beachtet werden, die dem Schaltpult beigelegt sind.

D.1.2 WARNMELDUNG

Das Gerät ermöglicht es, auf dem Display einige Warnbedingungen einzustellen und anzuzeigen.

D.1.2.1 DURCH BESHÄDIGTE SONDEN AUSGELÖSTE WARNMELDUNG

Es werden direkt auf dem Display des Geräts hervorgehoben:

E1 – Sonde beschädigte Zelle


E2 – Sonde beschädigte Entfrosthung


E7 - Kommunikationsmangel zwischen der elektronischen Karte und der Tastatur .


Der Austausch der beschädigten Sonde muss von technischem Fachpersonal in möglichst kurzer Zeit ausgeführt werden; in der Zwischenzeit betätigt das Gerät den Betrieb des Kompressors in der programmierten Zeit (10 Min. ON – 5 Min. OFF), um die Beibehaltung der Zellentemperatur zu ermöglichen.

D.1.2.2 WARNMELDUNG FÜR TEMPER.

Will man eine Warnschwelle für Temperatur einstellen, muss im "Programmierenmenü" auf folgende Parameter zugegriffen werden:

HAL – Warnung für Höchsttemperatur. Temperaturwert, dessen Überschreitung nach oben die Einschaltung des Warnsymbols  auslöst.

LAL – Warnung für Mindesttemperatur. Temperaturwert, dessen Überschreitung nach unten die Einschaltung des Warnsymbols  auslöst.

Gleichzeitig zur Einschaltung des Warn – LED steht den Warnklemmen, die auf der Tafel eingetragen sind (siehe elektrische Schemata) eine Spannung von 12V dc zur Verfügung, um ein eventuelles Signal weit auszusenden. Um die Warnung still zu legen, irgendeine Taste drücken; im Fall einer still gelegten Warnung blinkt das Symbol .

D.2 EINSTELLUNG DER GERÄTPARAMETER

Das Gerät ist mit den in der folgenden Tabelle eingetragenen Werten programmiert. Für Eingriffe von Fachpersonal, das die Funktionsparameter verändern will, wird auf die Konsultierung des technischen Merkblatts, das dem folgenden Heft beigelegt ist, verwiesen.

D.3 COPY CARD

Die Copy Card ist eine optionale Karte, die direkt über die Serienleitung TTL an das Gerät angeschlossen wird. Wird über die Tastatur auf die Parameter der Datei FPr zugegriffen, so kann auf der Copy Card die Einstellung der Parameter des Geräts gespeichert oder die Informationen auf der Copy Card auf ein anderes Gerät heruntergeladen werden.

In der Datei FPr sind in der Tat zwei Vorgänge enthalten:

5. UPLOAD (UL): Eintragung der Programmierungsparameter (vom Gerät zur Copy Card)
6. DOWNLOAD (DL): Eintragung der Programmierungsparameter (von der Copy Card zum Gerät)

Auf dem Display wird "Y" erscheinen, wenn der Vorgang zu einem guten Schluss geführt hat oder "n" im gegenteiligen Fall.

D.4 NORMEN ZUR RICHTIGEN HANDHABUNG DER ANLAGE

Die FREEBLOCK sind für die Konservierung frischer Ware (0+8°C) oder für Tiefkühlware (-18-25°C) entworfen worden.

Daher müssen die folgenden Vorschriften beachtet werden:

1 – Türöffnungen

Die Bewegungen der Ware programmieren, so dass die Anzahl der Türöffnungen vermindert wird und sie sich nicht auf eine Zeit konzentrieren. Nicht mehr als 25 Öffnungen.

2 - Bewegung der täglichen Ware

Nicht mehr als 30 kg/ m³.

3 - Streifentür

In den Niedrigtemperaturzellen empfiehlt es sich, eine Streifentür einzubauen, die die maßlose Zufuhr von Außenluft verhindert. In diesem Fall ist das Öffnen der oberen Türen auf 25 unerlässlich (siehe D.4).

4 - Ladegrenzen

Die in der Zelle verstaute Ware darf die Untergrenze des Kühlverteilers nicht unterschreiten.

5 Umweltbedingungen:

Überprüfen, dass die Anlage nicht direkt Sonnenstrahlen ausgesetzt ist. Überprüfen ob die Umgebungstemperatur in der Nähe des Kondensators nicht höher als 43°C ist

ACHTUNG: Es ist unentbehrlich, ein Ausgleichsventil einzubauen.

STRUMENTO ELIWELL / VALORI IMPOSTATI

IWC 750 LX

	Descrizione/ description / Beschreibung	FBG	FBN
	Set	0	-21
	diF	3	3
	HSE	8	-10
	LSE	-2	-21
	OSP	0	0
	Cit	0	0
CP	CAt	0	0
	Ont	0	0
	OFt	0	0
	dOn	0	0
	dOF	0	0
	dbi	2	2
	OdO	0	0
dEF	dtY	1	1
	dit	6	4
	dCt	1	1
	dOH	0	0
	dEt	30	30
	dPO	n	n
	dSt	10	10
FAn	FSt	15	8
	Fad	2	2
	Fdt	4	4
	dt	2	2
	dFd	y	y
	FCO	n	n
	Fod	n	n
	FdC	0	0
	Fon	0	0
FoF	0	0	

	Att	Modalität Parameter HAL und LAL	0	0	
	Afd	Eingriffsdifferenzial Alarm	2	2	
	HAL	Alarmschwelle bei Höchstwert	50	50	
	LAL	Alarmschwelle bei Mindestwert	-50	-50	
	PAO	Alarm-Ausschluss beim Anschalten	4	4	
	dAO	Zeit Ausschluss Temperaturalarne nach einem Abtauzyklus	180	180	
AL	OAo	Zeit Ausschluss Höchst- und Mindesttemperaturalarm nach dem Schließen	1	1	
	tdO	Zeit Ausschluss Alarm offene Tür	10	10	
	tAO	Verzögerungszeit Signalisierung Temperaturalarne	30	30	
	dAt	Signalisierung Alarm Defrost wenn Time Out beendet	n	n	
	EAL	Externer Alarm für Reglersperrung	n	n	
	AOP	Polarität Ausgang Alarm	1	1	
	dSd	Freigabe Lichtrelais durch Tür-Mikro	y	y	
Lit	OFL	Freigabe mit Taste Zellenbeleuchtung löschen, während eingestellter Verzögerung	y	y	
	dOd	Freigabe Ausschalten Abnehmer durch Aktivierung des Mikro	y	y	
	dAd	Verzögerung Aktivierung Digitaleingänge	0	0	
Add	dEA	Vorrichtungsadresse	0	0	
	FAA	Gruppenadresse	0	0	
	LOC	Freigabe Tastatursperre	n	n	
	PA1	Passwort Wert	0	0	
	ndt	Angabe mit Dezimalpunkt	n	n	
diS	CA1	Kalibrierung Zellenfühler	0	0	
	CA2	Kalibrierung Verdampferfühler -	0	0	
	ddl	Sperrung der Umgebung am Ende des Abtauvorgangs	0	0	
	dro	Auswahl °C / °F	0	0	
	H06	Taste oder digitaler Hilfeingang / Licht aktiv bei Instrument in Off	y	y	
	H11	Konfigurierbarkeit und Polarität Digitaleingang	0	0	
	H21	Konfigurierbarkeit digitaler Eingang 1 (A)	1	1	
	H22	Konfigurierbarkeit Digitaleingang 2 (B)	3	3	
	H23	Konfigurierbarkeit digitaler Eingang 3 (C)	2	2	
	H24	Konfigurierbarkeit Digitaleingang 4 (D)	7	7	
CnF	H25	Konfigurierbarkeit Digitaleingang 5 (E)	4	4	
	H26	Konfigurierbarkeit Digitaleingang 6 (Buzzer)	0	0	
	H31	Konfigurierbarkeit UP-Taste	1	1	
	H32	Konfigurierbarkeit DOWN-Taste	0	0	
	H33	Konfigurierbarkeit ESC-Taste	0	0	
	H34	Konfigurierbarkeit Free-Taste	7	7	
	H42	Verdampfer-Fühler vorhanden	y	y	

E) WARTUNG

E.1 ORDENTLICHE WARTUNG

VORSICHT: Der Benutzer darf unter keinen Umständen den FREEBLOCK öffnen. Der Hersteller lehnt jede Verantwortung für Schäden an Dingen oder Personen ab und für Fehlfunktionen, die durch Eingriffe von nicht spezialisiertem Personal ausgeführt werden.

Für einen guten Betrieb der Anlage wird empfohlen, 2 oder 3 mal im Monat die Klappen des Kondensators zu reinigen, der sich auf der entgegengesetzten Seite der Ventilatoren befindet; dies muss durch einen komprimierten Luftstrahl oder mit einer Bürste mit langen Borsten erfolgen und ohne in irgendeiner Weise den FREEBLOCK zu öffnen.

Falls der FREEBLOCK in einem geschlossenen Raum installiert wurde, muss sichergestellt werden, dass stets ein angemessener Luftaustausch gewährleistet ist.

Im Fall eines Schadens an der Lampe, sie durch eine mit derselben Stärke ersetzen und vorher die Spannung aus der Anlage entfernen.

E.2 AUSSERORDENTLICHE WARTUNG

VORSICHT: Alle außerordentlichen Wartungsvorgänge müssen von Fachpersonal gemäß den in diesem Bedienungshandbuch beschriebenen Modalitäten ausgeführt werden.

WICHTIG: Vor jedem Wartungs- oder Reinigungsvorgang die Spannung aus dem Gerät entfernen.

Im Fall der Beschädigung des Versorgungskabels der einphasigen Geräte durch ein Kabel mit Stechhülseenden (Faston) von 6.3 mm und Stechhülseendeckeln (Deckel-Faston) ersetzen und das Erdungsleitkabel versehen mit Ösenklemme.

F) UNREGELMÄSSIGKEITEN DER FUNKTIONSWEISE

1 - Blockierung des Kompressors

Sie äußert sich durch einen anormalen Temperaturanstieg der Zelle. Der Kompressor ist mit einer Sicherheitsvorkehrung ausgestattet, die den Betrieb anhält, wenn gefährliche Bedingungen wie die folgenden auftreten:


- Schlechte Funktion des Ventilators des Kondensators
- Verschmutzter Kondensator (siehe Punkt E.1)
- Erhöhte Spannungsunregelmäßigkeiten im Versorgungsnetz
- Zu hohe Raumtemperatur (unzureichend für Luftaustausch)

Beachten, dass der Kompressor nach dem Stillstand automatisch wieder startet, aber es empfiehlt sich den Grund für den Stillstand auszuschalten. Schalten Sie einen Fachmann ein, falls die Unannehmlichkeit anhält.

2 – Bildung von Eis auf dem Verdunster

Mögliche Ursachen können sein:

- Fehlerhafte Einstellung des Thermostats (für positive FB)
- Zu häufige Öffnung der Zellentür (siehe Punkt D.4)
- Lagerung von Lebensmitteln mit einer höheren Temperatur als die vorgesehene (nicht höher als 20° C für Positivzellen, nicht höher als -14°C für Zellen mit Niedrigtemperaturen).
- VORSICHT: Während der Abtauphase tritt eine Temperaturerhöhung ein. Das ist vorgesehen, um

dem Verdunster zu gestatten, sich von Frost- oder Eisbildung zu befreien. Die Entfrosthaltung wird beim Anschalten des LED  des elektronischen Geräts angezeigt.

G) ENTSORGUNG DER ABFÄLLE UND ABWICKLUNG

Am Ende des Lebenszyklus der Anlage vermeiden, dass das Kältegas und das Öl POE frei in die Umwelt gelangen.

VORSICHT: Die Abbauvorgänge müssen auf jeden Fall von qualifiziertem Personal ausgeführt werden.

Beim Abbau der Anlage die Komponenten nach ihrer chemischen Natur zusammenfassen.

Eine provisorische Lagerung des Sondermülls ist während der Wartezeit auf eine Entsorgung mittels einer Behandlung und/oder einer endgültigen Lagerung gestattet.

Auf jeden Fall müssen die im Land des Verbrauchers gültigen Gesetze bezüglich des Umweltschutzes beachtet werden. Die Gesetzgebungen sind in den verschiedenen Ländern unterschiedlich, daher müssen die Vorschriften beachtet werden, welche die Gesetze und die Unternehmen der Länder auferlegen, in denen die Verschrottung erfolgt.

SOMMAIRE:

LISTE ILLUSTRATIONS :

Fig.1 – SERRAGE FERMETURES	27
Fig.2 – SERRAGE FERMETURES MODELES FB6N, FB26G ET FB28N	27
Fig.3 – PLAQUE D'IMMATRICULATION	28
Fig.4 – INSTRUMENTATION CADRE ELECTRIQUE	28
Fig.5 – POSITIONS PIECES DE RECHANGE FREEBLOCK 7G - 13G - 6N - 13N	47
Fig.6 – POSITIONS PIECES DE RECHANGE FREEBLOCK 16G	49
Fig.7 – POSITIONS PIECES DE RECHANGE FREEBLOCK 20N - 20G	51
Fig.8 – POSITIONS PIECES DE RECHANGE FREEBLOCK 28N - 26G	53
Fig.9 – POSITIONS PIECES DE RECHANGE FREEBLOCK 3G - 3N	55
Fig.10 – POSITIONS PIECES DE RECHANGE FREEBLOCK SLIM 7G - 6N	57

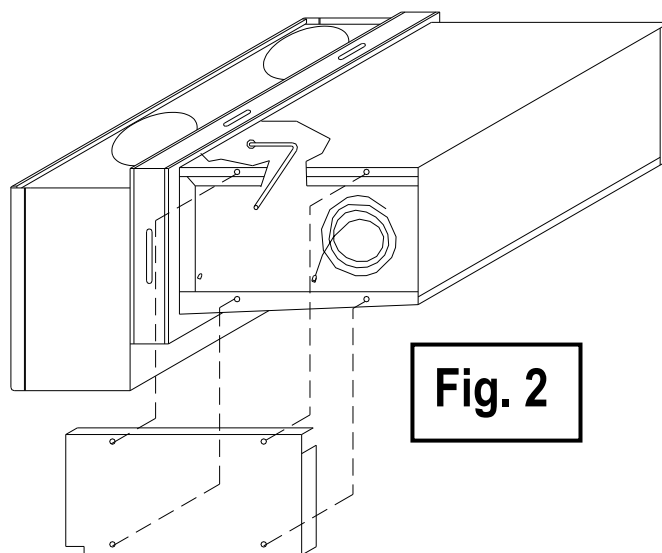
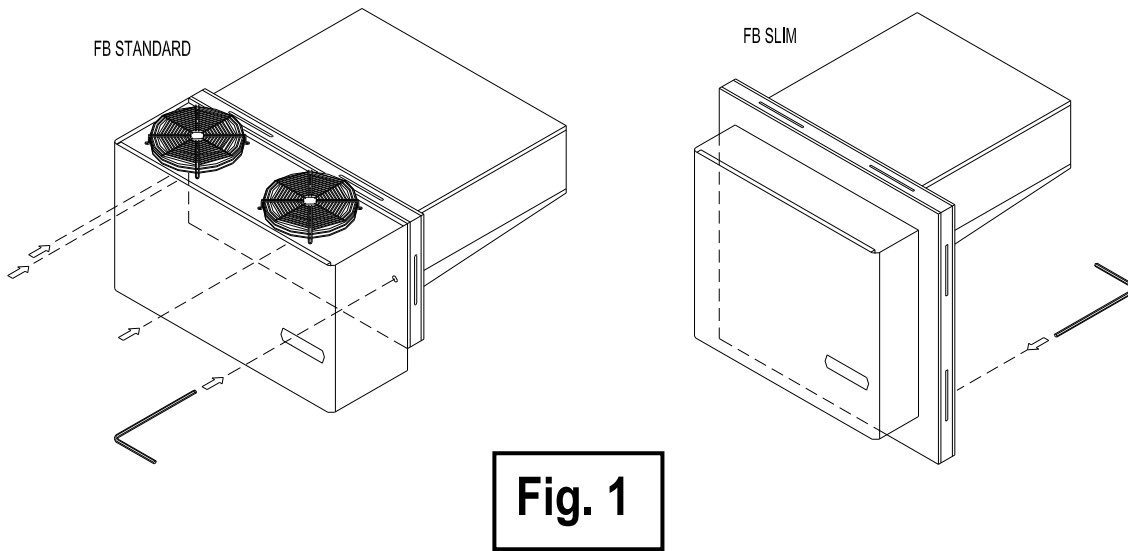
LISTE SCHEMAS ELECTRIQUES :

SCHEMA ELECTRIQUE POUR FREEBLOCK 3G - 7G - 13G - 3N - 6N - 13N	42
SCHEMA ELECTRIQUE POUR FREEBLOCK 20G - 26G - 20N - 28N	43
SCHEMA ELECTRIQUE POUR FREEBLOCK 16G	44
SCHEMA ELECTRIQUE POUR FREEBLOCK SLIM 7G - 6N	45

LISTE DE TEXTES DE COMMENTAIRE :

MODE D'EMPLOI ET D'ENTRETIEN

A) INFORMATIONS GENERALES	29
A.1 PREAMBULE	29
A.2 DESTINATION D'USAGE ET RESTRICTIONS	29
A.3 CONTROLE	29
B) INSTALLATION	29
B.1 DEBALLAGE ET MANIPULATION DU PRODUIT	29
B.1.1 EMMAGASINAGE ET TRANSPORT	29
B.1.2 INTEGRITE DE L'EMBALLAGE	29
B.1.3 ENLEVEMENT DE L'EMBALLAGE ET MANIPULATION	29
B.1.4 ELIMINATION DE L'EMBALLAGE	29
B.1.5 POSITIONNEMENT FREEBLOCK	29
B.1.6 BRANCHEMENT LIGNE ELECTRIQUE	29
C) DEMARRAGE DU SYSTEME	30
D) UTILISATION DU SYSTEME	30
D.1 DESCRIPTION ET FONCTIONNEMENT DU CADRE DE COMMANDE	30
D.1.2 SIGNALISATION D'ALARME	30
D.1.2.1 SIGNALISATION D'ALARME DUE AUX SONDES EN PANNE	30
D.1.2.2 SIGNALISATION D'ALARME DUE A LA TEMPERATURE	30
D.2 PARAMETRAGE INSTRUMENT	30
D.3 COPY CARD	30
D.4. NORMES POUR LA CONDUCTION CORRECTE DE L'INSTALLATION	31
E) ENTRETIEN	33
E.1 ENTRETIEN ORDINAIRE	33
E.2 ENTRETIEN EXTRAORDINAIRE	33
F) ANOMALIES DE FONCTIONNEMENT	33
G) ECOULEMENT DES DECHETS ET MISE HORS SERVICE	33
DONNEES TECHNIQUES	35
SCHEMAS ELECTRIQUES :	40
PIECES DE RECHANGE	46







FB 13 G / 6			
codice	XMS0XXXXXX		
code			
matricola	XXXXX - XXXXX	data	DD/MM/YYYY
s/n		date	
alim.	230V / 1Ph+N+Pe / 50Hz		
Supply			
corrente	In=6,0A Icc=0kA		10A
current		carica	0,65kg
refrigerante	R452a	charge	
refrigerant		ton-eq CO2	1,4
GWP	2141		
PS (Hp)	28bar	PS (Lp)	19bar
TS (Hp)	-10/+120°C	TS (Lp)	-40/+43°C
ass.category	art. 4.3	peso	80kg
		weight	max 60W
Contiene gas fluorinati ad effetto serra			
Contains fluorinated greenhouse gases			

Fig. 3

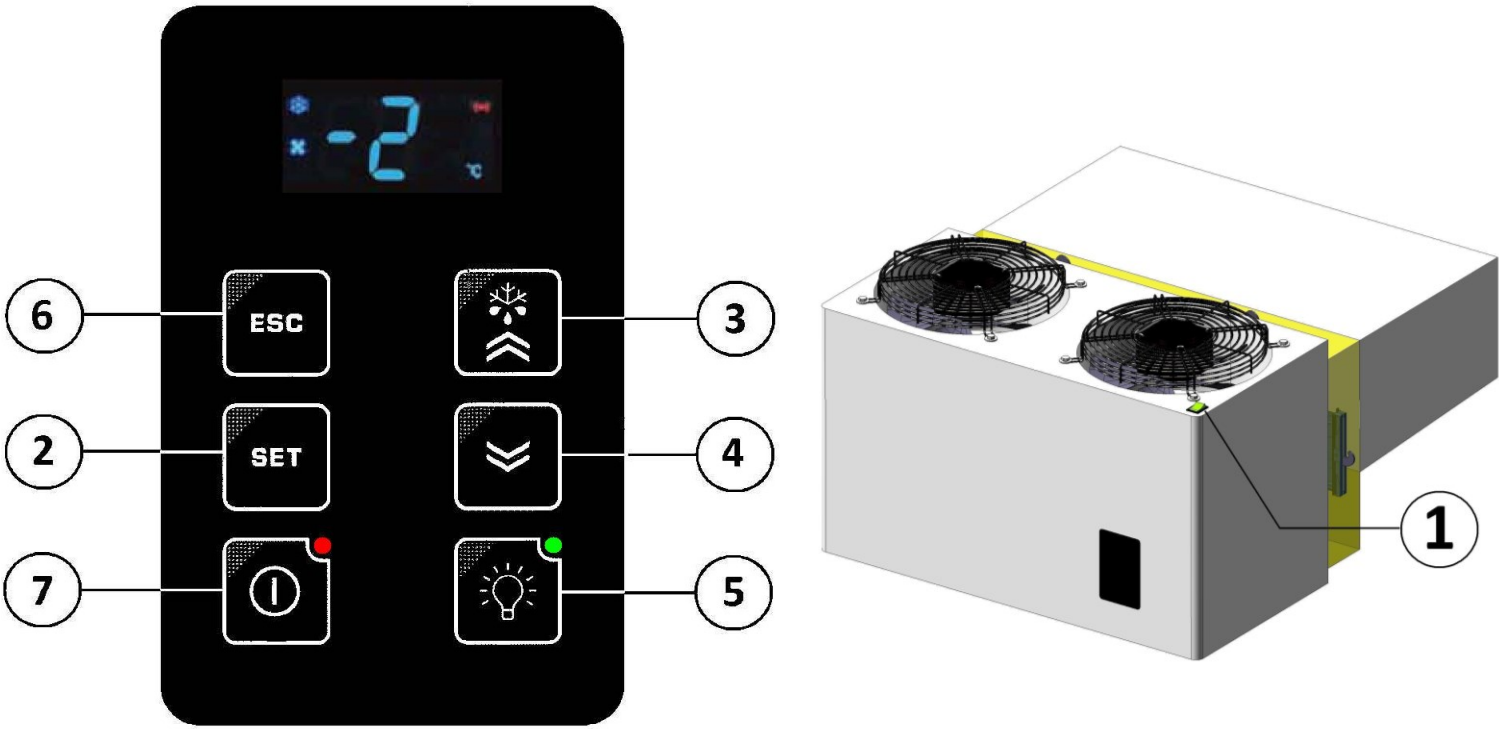


Fig. 4

A) INFORMATIONS GENERALES

A.1 PREAMBULE

Ce manuel a pour but de fournir toutes les informations nécessaires pour effectuer correctement l'installation, l'utilisation et l'entretien du système. Il fait partie intégrante et essentielle du produit et devra être livré à l'utilisateur.

Avant chaque opération, lire attentivement les instructions suivantes.

Le constructeur décline toute responsabilité pour toute opération effectuée sur le système en négligeant les indications suivantes.

A.2 DESTINATION D'USAGE ET RESTRICTIONS

Le système FREEBLOCK a été conçu et construit pour être installé sur des cellules destinées à la réfrigération et à la conservation de produits alimentaires. Toute autre utilisation est considérée comme impropre et donc dangereuse. Il est recommandé de protéger l'appareil d'un usage impropre qui pourrait constituer un danger.

Le constructeur décline toute responsabilité pour des dommages causés sur des personnes ou objets dus à des erreurs d'installation, d'utilisation et toutefois de non observation des instructions fournies par le constructeur.

A.3 CONTROLE

Nos appareils sont étudiés et optimisés grâce à des tests de laboratoire, pour obtenir des prestations et des rendements élevés et grâce à un contrôle en fin de ligne dont le compte-rendu d'essais est annexé à ce document.

B) INSTALLATION

Pour assurer un fonctionnement correct du produit et le maintien des conditions de sécurité durant l'utilisation, suivre scrupuleusement les instructions reportées dans le paragraphe suivant.

L'installation du système doit être réalisée en conformité avec les normes en vigueur concernant la conception, l'installation et l'entretien des installations frigorifiques et doit être effectuée par du personnel professionnellement qualifié selon les instructions du constructeur. L'installation électrique d'alimentation des unités devra être réalisée selon les normes CEI et dans le respect des Lois n° 186/68 et n° 46/90.

Une mauvaise installation peut entraîner des dommages sur des personnes ou des objets, à l'égard desquels le constructeur ne peut être considéré comme responsable.

ATTENTION : Ne pas lancer le système tant que l'installation de mise à terre n'est pas reliée.

B.1 DEBALLAGE ET MANIPULATION DU PRODUIT

B.1.1 EMMAGASINAGE ET TRANSPORT

Stocker la machine dans un endroit sec et à l'abri des intempéries dans son emballage d'origine. La température d'emmagasinage doit être comprise entre -20°C et 60°C. Au cours du transport, utiliser l'emballage d'origine et éviter les secousses et les chocs.

B.1.2 INTEGRITE DE L'EMBALLAGE

Avant de procéder au déballage du produit, vérifier son intégrité et les protections éventuelles. Les dommages éventuels doivent être immédiatement signalés au transporteur. Toutefois, dans tous les cas, aucun appareil endommagé ne pourra être rendu au constructeur sans préavis et autorisation préalable écrite.

B.1.3 ENLEVEMENT DE L'EMBALLAGE ET MANIPULATION

L'emballage du FREEBLOCK est prédéfini pour être manipulé par un chariot à fourches. Pour ne pas griffer les tôles, il est conseillé de déplacer le système en utilisant sa palette jusqu'à proximité de la zone d'installation. Pour ôter l'emballage, dévisser les vis posées dans la partie inférieure et soulever l'emballage.

ATTENTION : sur la paroi supérieure de la machine, à proximité du ventilateur, un œillet est prévu pour soulever et positionner la machine dans l'espace prédéfini sur la cellule.

B.1.4 DEMANTELEMENT DE L'EMBALLAGE

Le démantèlement des emballages doit être fait en conformité avec les normes en vigueur dans le pays où le produit est utilisé.

Les composants en matériau plastique sujets à un éventuel démantèlement avec recyclage sont contresignés de la façon suivante :



polyéthylène : sachet instructions



polystyrène mousse : protections



carton comprimé : protections

B.1.5 POSITIONNEMENT FREEBLOCK

Soulever le FREEBLOCK grâce au œillet et le positionner dans l'espace de logement prévu sur la cellule. Tirer les fermetures présentes sur le panneau de support grâce à la clé fournie dans l'emballage comme indiqué sur la FIG.1.

ATTENTION : dans le cas des modèles FB6N, FB26 et FB28 pour serrer les fermetures qui ne sont pas accessibles du côté compresseur, accéder à la partie opposée du panneau en démontant les côtés de l'évaporateur comme indiqué sur la FIG. 2.

B.1.6 BRANCHEMENT LIGNE ELECTRIQUE

ATTENTION : la sécurité électrique de l'appareil est assurée seulement quand il est correctement relié à une installation efficace de mise à terre, effectuée comme prévu par les normes de sécurité en vigueur.

Vérifier que la tension linéaire correspond à la tension indiquée sur la plaque d'immatriculation indiquée sur la FIG.3. La tolérance autorisée est de +/- 10% de la valeur nominale.

Les opérations d'installation doivent être effectuées exclusivement par du personnel qualifié en conformité avec les normes en vigueur.

Sur toutes les unités, on trouve le câble pour la liaison de l'interrupteur de porte (fourni en option) qui provoque automatiquement à chaque ouverture :

- l'allumage de la lumière de la cellule



- l'arrêt de la machine

L'alimentation doit être suivie à travers un interrupteur magnéto-différentiel avec une ouverture des contacts de minimum 3 mm, ou une prise polarisée ; dans les deux cas, la situation du dispositif de sectionnement doit être en position visible.

ATTENTION : Un ensemble d'éclairage est fourni sur tous les modèles FB , composé d'un plafonnier IP54 et d'un câble d'alimentation du plafonnier . Fixer le plafonnier dans le point de la cellule choisi et le brancher à l'alimentation électrique en tenant compte que le câble mesure environ 2 m de longueur .

C) DEMARRAGE DU SYSTEME

Alimenter en allumant l'interrupteur général.

Paramétrer la température d'exercice de la cellule pour changer la température déjà paramétrée. Pour afficher le point de réglage, appuyer et relâcher la touche « set ». L'étiquette « set » apparaîtra ; appuyer de nouveau sur la touche set pour afficher la valeur paramétrée. Pour changer la valeur du point de réglage, appuyer avant 15 secondes, sur les touches  et .

ATTENTION : dans le cas d'installations de réfrigération à basse température, il est recommandé de mettre la cellule à la température de fonctionnement de façon graduelle pour ne pas créer de pressions excessives qui pourraient endommager la cellule.

D) UTILISATION DU SYSTEME

ATTENTION : tous les systèmes FREEBLOCK sont conçus de façon à ce que l'utilisateur puisse accéder à toutes les fonctions sans intervenir à l'intérieur du système. Le constructeur décline toute responsabilité en cas de dommages sur des personnes ou objets dus à des interventions de personnel non spécialisé à l'intérieur du système.

L'utilisateur en remplissant les fonctions de monitoring et les variations des paramètres de fonctionnement doit agir exclusivement sur l'instrumentation externe du cadre de commande représenté sur la FIG.4.

D.1 DESCRIPTION ET FONCTIONNEMENT DU CADRE DE COMMANDE

Les fonctions du cadre de commande de la cellule représenté sur la FIG. 4 sont

① - Interrupteur général

L'allumage est signalé par un voyant lumineux vert.

② - Touche set

Maintenue enfoncée pendant 5 secondes, on accède à la programmation de l'instrument.

③ - Touche UP

Touche pour la croissance des valeurs paramétrables.

Maintenue enfoncée pendant 2 secondes, elle provoque un dégivrage supplémentaire.

④ - Touche DOWN

Touche pour la décroissance des valeurs paramétrables.

⑤ - Interrupteur lumière cellule

L'allumage est signalé par la lumière incorporée.


⑥ - Touche ESC


Fonction de ESC (sortie)


⑦ - Touche ON / OFF

Touche pour allumer ou éteindre l'instrument .En modalité OFF toutes les fonctions de la machine sont désactivées exception de la touche lumière chambre froide

- Led de signalisation : Sur la partie supérieure du plan d'exposition sont présents les leds suivants avec les symboles et signes rapportés en dessous:

 Compresseur ou Relais 2 : ON pour compresseur allumé ; clignotant pour le retard, protection ou activation bloquée.

 Dégivrage : ON pour dégivrage en cours ; clignotant pour activation manuelle.

 Alarme : ON pour alarme activée ; clignotant pour alarme muette.

 Ventilateurs : ON pour ventilateur en marche.

IMPORTANT : L'instrument électronique de contrôle est programmé directement par le constructeur selon les paramètres optimaux de fonctionnement ; il est donc conseillé de ne pas modifier ces paramètres sans avoir préalablement consulté nos Bureaux pour ne pas entraîner une diminution des prestations de l'installation et des mauvais fonctionnements.

Pour que le personnel spécialisé accède aux paramètres de fonctionnement de l'instrument, utiliser les instructions annexées au cadre électrique.

D.1.2 SIGNALISATION D'ALARME

L'instrument prévoit la possibilité de paramétrer et de signaler sur l'écran quelques conditions d'alarme.

D.1.2.1 SIGNALISATION D'ALARME DUE AUX SONDES EN PANNE

Sur l'écran de l'instrument, sont directement mis en évidence :


E1 – Sonde cellule en panne


E2 – Sonde dégivrage en panne

La substitution de la sonde en panne devra être effectuée par du personnel technique spécialisé le plus rapidement possible ; entre-temps l'instrument activera la marche du compresseur avec des temps programmés (10 min. ON – 5 min. OFF) pour permettre le maintien de la température en cellule.


D.1.2.2 SIGNALISATION D'ALARME DUE A LA TEMPERATURE

Si l'on veut paramétrer un seuil d'alarme pour la température, on doit accéder par le « menu programmation » aux paramètres :

HAL – Alarme de température maximale. Valeur de température dont le dépassement vers le haut déterminera l'allumage de l'icône d'alarme .

LAL – Alarme de température minimale. Valeur de température dont le dépassement vers le bas déterminera l'allumage de l'icône d'alarme .

La tension 12V dc sera disponible pour un éventuel signal à distance tout comme l'allumage de la del d'alarme, aux bornes d'alarme présent sur la fiche (voir schémas électriques).

Pour que l'alarme soit muette, appuyer sur n'importe quelle touche ; en cas d'alarme muette l'icône  clignote.

D.2 PARAMETRAGE INSTRUMENT

L'instrument est programmé avec les valeurs indiquées dans le tableau suivant. Pour des interventions du personnel spécialisé pour changer les paramètres de fonctionnement, on renvoie à la consultation de la feuille technique annexée au livret suivant.

D.3 COPY CARD

La Copy Card est une carte en option qui se relie directement à l'instrument grâce à la sortie en série TTL. En accédant aux paramètres de la carte FPr grâce au clavier, il sera possible d'enregistrer dans la Copy Card les paramètres

de l'instrument ou de télécharger depuis la Copy Card les informations d'un autre instrument. En effet, deux opérations sont contenues dans la carte FPr :

7. UPLOAD (UL) : insertion des paramètres de programmation (depuis l'instrument à la Copy Card)
8. DOWNLOAD (DL) : insertion des paramètres de programmation (de la Copy Card à l'instrument)

« Y » apparaît sur l'écran si l'opération s'est bien déroulée ou "n" en cas contraire.

D.4. NORMES POUR LA CONDUCTION CORRECTE DE L'INSTALLATION

Les FREEBLOCK sont conçus pour conserver des marchandises fraîches (0+8°C) ou surgelées (-18-25°C) il faut donc respecter les prescriptions suivantes :

1 - Ouvertures des portes

Programmer les mouvements de marchandise pour réduire le nombre d'ouvertures de la porte et pour ne pas les

concentrer dans le temps. Pas plus de 25 ouvertures toutes les 24 heures.

2 - Manipulation marchandise journalière

Inférieure à 30 kg/m³.

3 - Porte à sillages

Sur les cellules à basse température, il est toujours conseillé d'installer une porte à sillages qui évite une introduction d'air extérieur excessive. C'est indispensable dans le cas des ouvertures de portes supérieur à 25 (voir D.4).

4 - Limites de chargement

La marchandise stockée dans la cellule ne doit pas dépasser la limite inférieure du diffuseur du frigo.

5 - Conditions d'environnement : vérifier que l'installation n'est pas exposée directement aux rayons du soleil.

Vérifier que la température ambiante, à proximité de l'unité condensatrice ne dépasse pas 43°C.

6 - Cellules à basse température

ATTENTION : Il est indispensable de monter une vanne de compensation

STRUMENTO ELIWELL / VALORI IMPOSTATI

IWC 750 LX

	Description	FBG	FBN	
	Set	0	-21	
	diF	3	3	
	HSE	8	-10	
	LSE	-2	-21	
	OSP	0	0	
CP	Cit	0	0	
	CAt	0	0	
	Ont	0	0	
	Oft	0	0	
	dOn	0	0	
	dOF	0	0	
	dbi	2	2	
	OdO	0	0	
	dEF	dtY	1	1
		dit	6	4
		dCt	1	1
dOH		0	0	
dEt		30	30	
dPO		n	n	
dSt		10	10	
FAn	FSt	15	8	
	Fad	2	2	
	Fdt	4	4	
	dt	2	2	
	dFd	y	y	
	FCO	n	n	
	Fod	n	n	
	FdC	0	0	
	Fon	0	0	
	FoF	0	0	

		régulateur cyclique			
AL	Att	Modalités paramètre HAL et LAL	0	0	
	Afd	Différentiel d'intervention des alarmes	2	2	
	HAL	Seuil alarme température maximale	50	50	
	LAL	Seuil alarme température minimale	-50	-50	
	PAO	Exclusion des alarmes à l'allumage	4	4	
	dAO	Temps d'exclusion des alarmes de température après un cycle de dégivrage.	180	180	
	OAO	Temps d'exclusion des alarmes haute et basse température après la fermeture	1	1	
	tdO	Temps d'exclusion de l'alarme de porte ouverte	10	10	
	tAO	Temps de retard signalement des alarmes de température	30	30	
	dAt	Signalement de l'alarme après dégivrage terminé pour time-out	n	n	
	EAL	Alarme extérieure de blocage des régulateurs	n	n	
	AOP	Polarité de la sortie de l'alarme	1	1	
Lit	dSd	Activation du relais lumière par interrupteur porte	y	y	
	OFL	Activation/désactivation de la lumière de la chambre au moyen de la touche pendant le retard réglé	y	y	
	dOd	Activation/désactivation des services sur activation de l'interrupteur	y	y	
	dAd	Retard de l'activation des entrées numériques	0	0	
Add	dEA	Adresse dispositif	0	0	
	FAA	Adresse famille	0	0	
diS	LOC	Activation blocage clavier	n	n	
	PA1	Valeur mot de passe	0	0	
	ndt	Affichage avec point décimal	n	n	
	CA1	Calibrage sonde chambre	0	0	
	CA2	Calibrage sonde évaporateur	0	0	
	ddl	Blocage des ressources à la fin du dégivrage	0	0	
	dro	Sélection °C / °F	0	0	
CnF	H06	Touche ou entrée numérique auxiliaire / lumière actifs lorsque l'instrument est éteint	y	y	
	H11	Configuration et polarité de l'entrée numérique	0	0	
	H21	Configuration sortie numérique 1 (A)	1	1	
	H22	Configuration sortie numérique 2 (B)	3	3	
	H23	Configuration sortie numérique 3 (C)	2	2	
	H24	Configuration sortie numérique 4 (D)	7	7	
	H25	Configuration sortie numérique 5 (E)	4	4	
	H26	Configuration sortie numérique 6 (Buzzer)	0	0	
	H31	Configuration touche UP	1	1	
	H32	Configuration touche DOWN	0	0	
	H33	Configuration touche ESC	0	0	
	H34	Configuration touche Free	7	7	
	H42	Présence sonde évaporateur	y	y	

E) ENTRETIEN

E.1 ENTRETIEN ORDINAIRE

ATTENTION : l'utilisateur ne doit en aucun cas ouvrir le FREEBLOCK. Le constructeur décline toute responsabilité en cas de dommages sur des personnes ou objets et pour des mauvais fonctionnements dus à des interventions effectuées par du personnel non spécialisé.

Il est recommandé pour le bon fonctionnement de l'installation de nettoyer tous les 2 ou 3 mois les ailettes du condensateur positionné sur le côté opposé à celui des ventilateurs ; cela doit être effectué avec un jet d'air comprimé ou avec une brosse à poils longs et sans ouvrir le FREEBLOCK.

S'assurer, dans le cas où le FREEBLOCK est installé dans un environnement fermé, qu'un changement d'air est toujours garanti.

En cas de panne de la lampe, la remplacer avec une lampe de puissance égale en coupant d'abord le courant du système.

E.2 ENTRETIEN EXTRAORDINAIRE

ATTENTION : toutes les opérations d'entretien extraordinaire doivent être effectuées par du personnel qualifié selon les modalités décrites dans ce livret d'instruction.

IMPORTANT : avant toute opération d'entretien ou de nettoyage, couper le courant de la machine.

En cas d'endommagement du câble d'alimentation sur les appareils monophasés, remplacer par un câble avec des terminaux faston 6.3 mm plus des couvres-faston et un terminal à œillet sur le câble conducteur de terre.

F) ANOMALIES DE FONCTIONNEMENT

1 – Blocage du compresseur

Une élévation anormale de la température de la cellule a lieu. Le compresseur est équipé d'un dispositif de sécurité qui en arrête la marche quand des conditions de danger ont lieu comme les suivantes :

- Mauvais fonctionnement du ventilateur du condensateur
- Condensateur sale (voir point E.1)
- Sauts de tension élevés dans le réseau d'alimentation
- Température ambiante excessive (changement d'air insuffisant)


On rappelle qu'après l'arrêt, le compresseur repart automatiquement mais il est nécessaire de trouver la cause qui a provoqué l'arrêt. Faites intervenir un technicien si l'inconvénient persiste.

2 – Formation de glace sur l'évaporateur

Les causes possibles peuvent être :

- paramétrage erroné du thermostat (pour FB positifs)
- Ouvertures de la porte de la cellule trop fréquentes (voir point D.4)
- Introduction de denrées à température supérieure à celle prévue (non supérieur à 20°C pour des cellules positives, non supérieur à -14°C pour des cellules à basse température)

ATTENTION : durant la phase de dégivrage, une hausse de la température a lieu. Cela est prévu pour permettre à l'évaporateur de se libérer des formations de givre ou de

glace. Le dégivrage est signalé par l'allumage de la Del  de l'instrument électronique.

G) ECOULEMENT DES DECHETS ET MISE HORS SERVICE

A la fin du cycle de vie du système, éviter que le gaz réfrigérant et l'huile POE soient dispersés dans l'environnement.

ATTENTION : les opérations de démontage doivent être toutefois effectuées par du personnel qualifié.

Démonter l'installation en regroupant les composants selon leur nature chimique.

Un stockage provisoire des déchets spéciaux est autorisé dans l'attente du démantèlement par traitement et/ou stockage définitif.

Les lois en vigueur dans le pays de l'utilisateur en matière de protection de l'environnement doivent être observées. Dans les différents pays, des législations différentes sont en vigueur, il faut donc observer les prescriptions imposées par la loi et par les organismes préposés des Pays dans lesquels la démolition a lieu.

DATI TECNICI
TECHNICAL DATA
TECHNISCHE DATEN
DONNEES TECHNIQUES

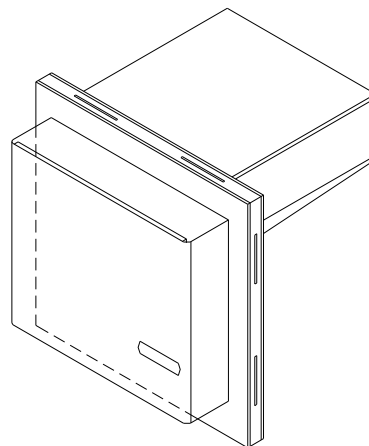
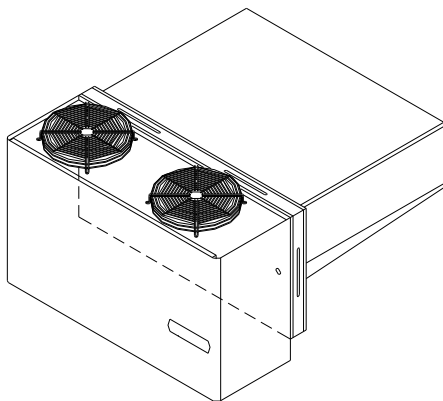
IMPIANTO
UNIT
ANLAGE
SYSTEME

FREEBLOCK

FB 3G
FB 7G
FB 13G
FB 16G
FB 20G
FB 26G
FB/S 7G

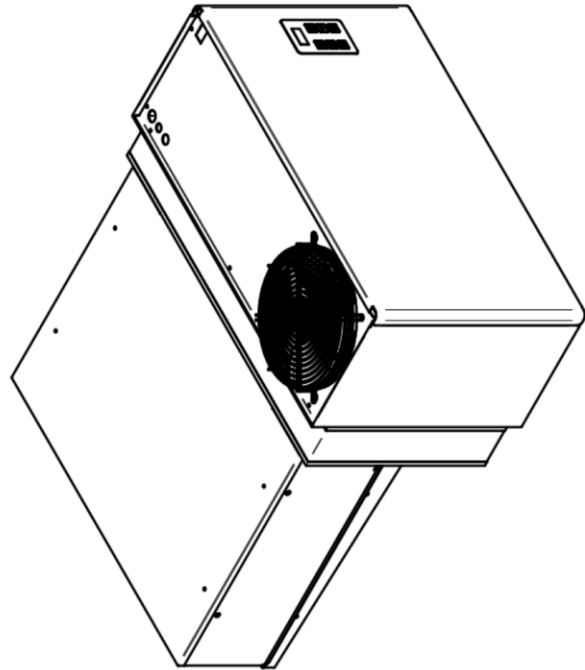
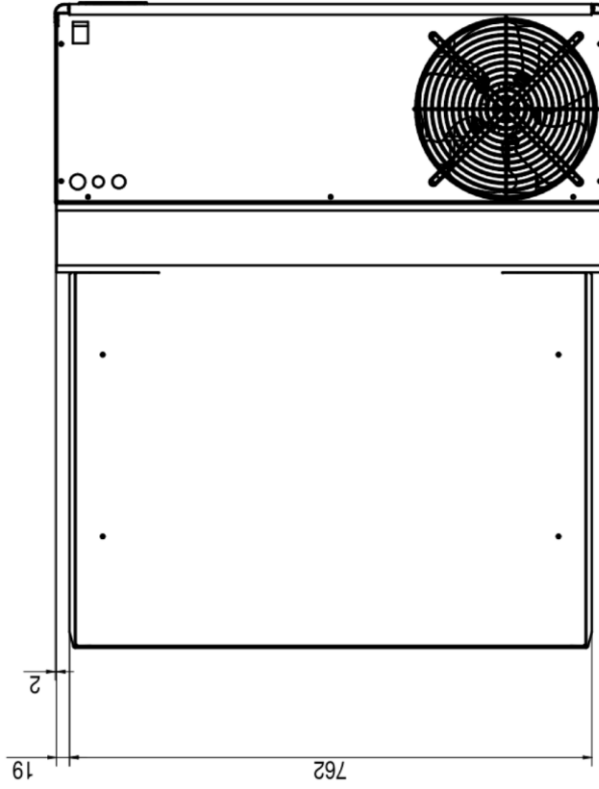
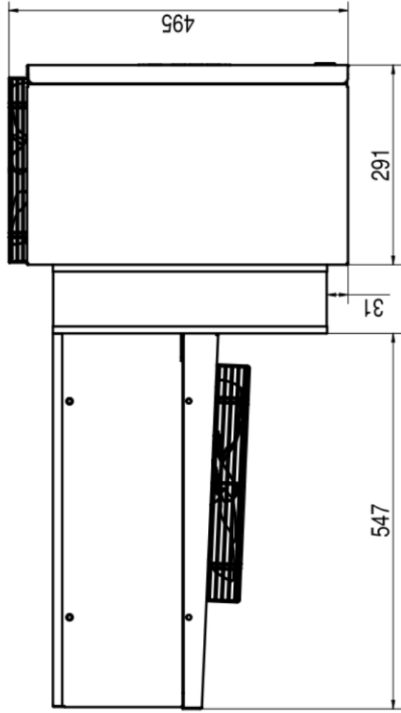
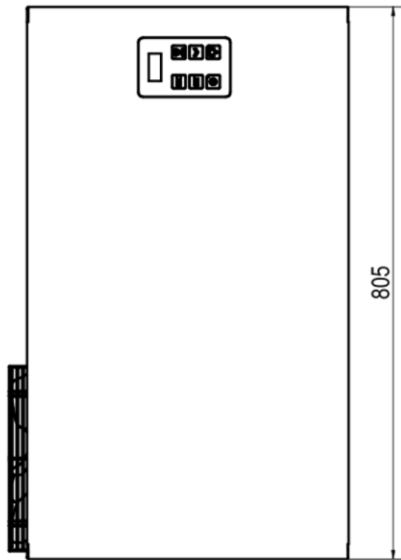
FB 3N
FB 6N
FB 13N
FB 20N
FB 28N
FB/S 6N

R452a

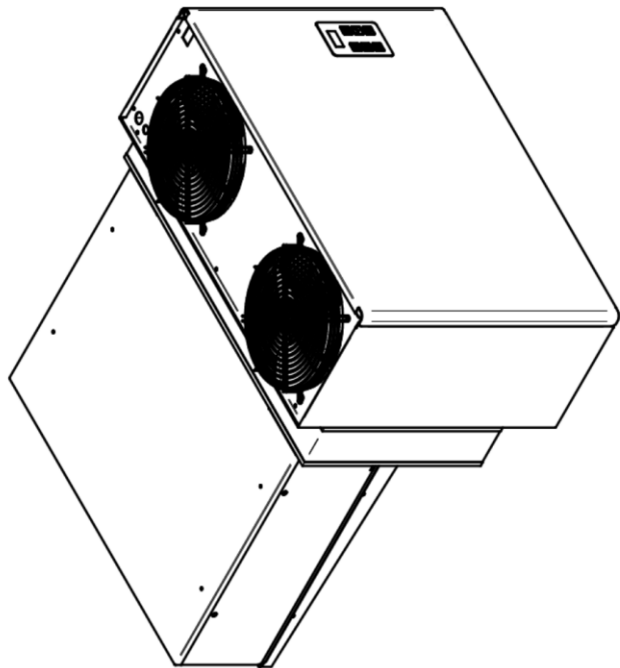
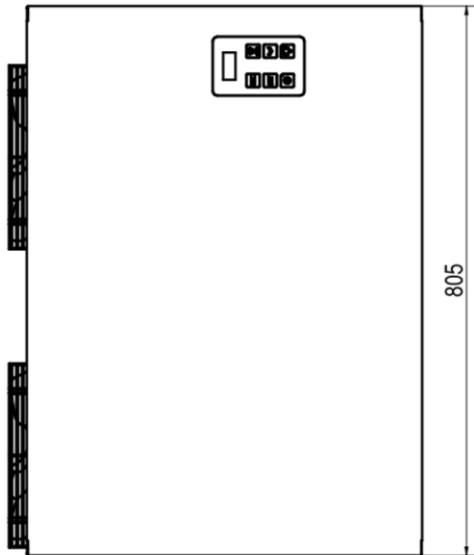
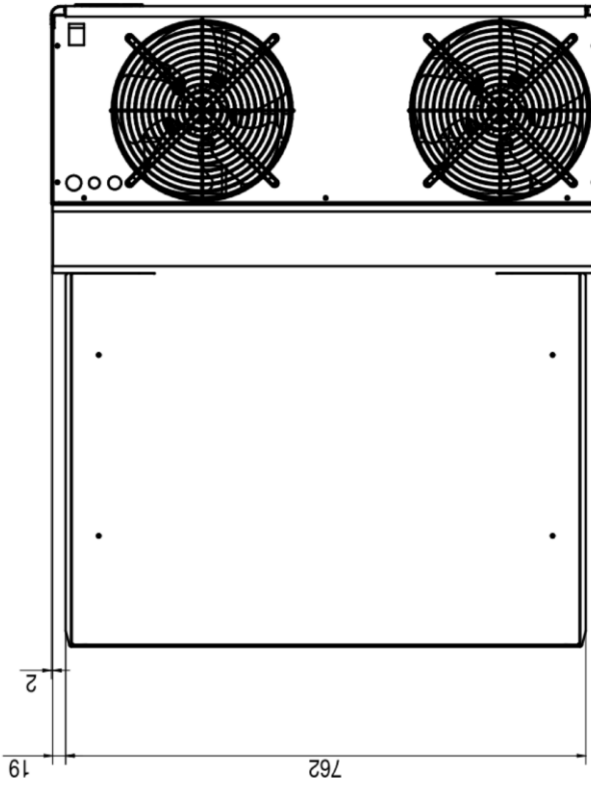
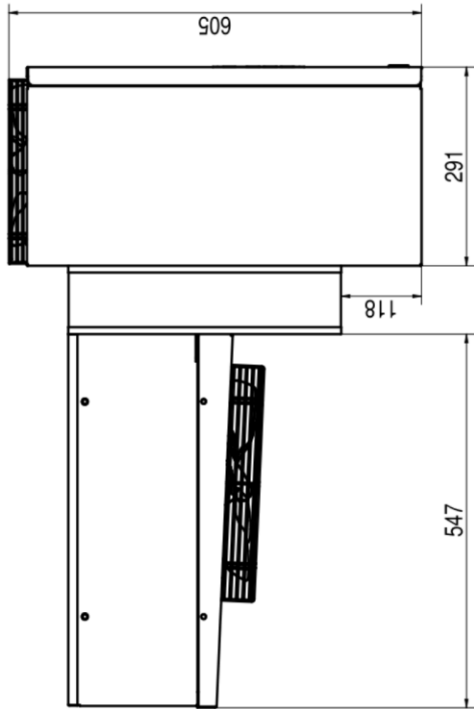


DATI TECNICI – TECHNICAL DATA

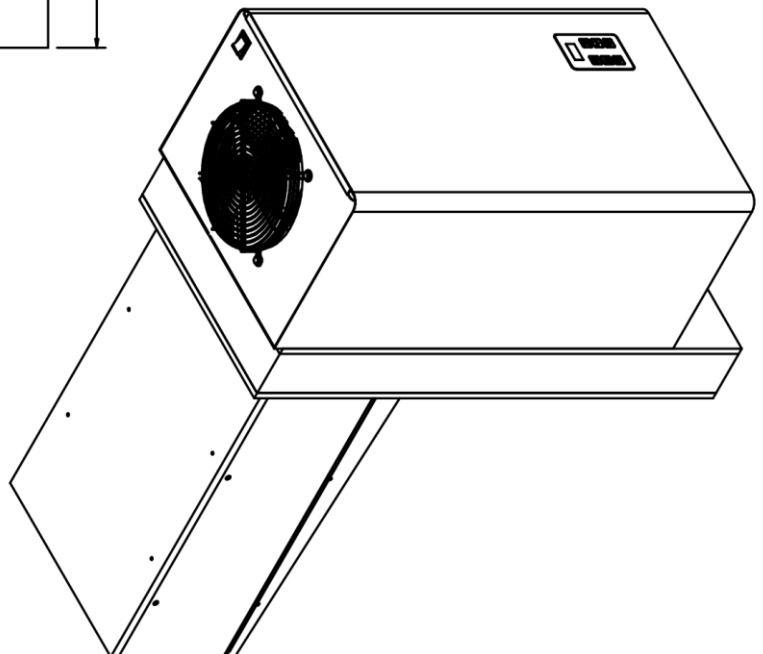
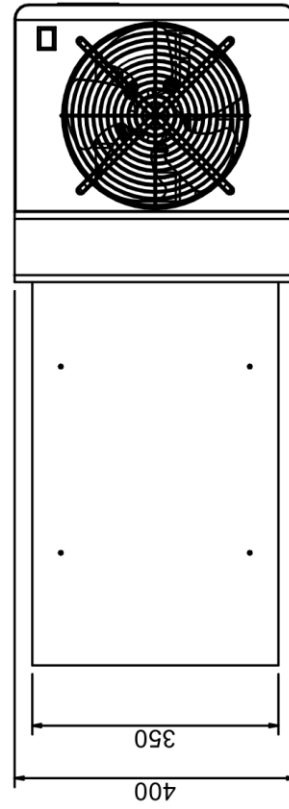
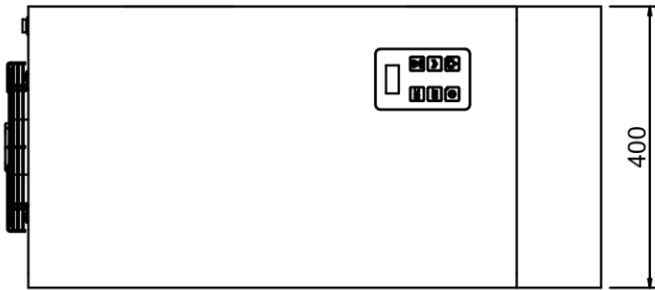
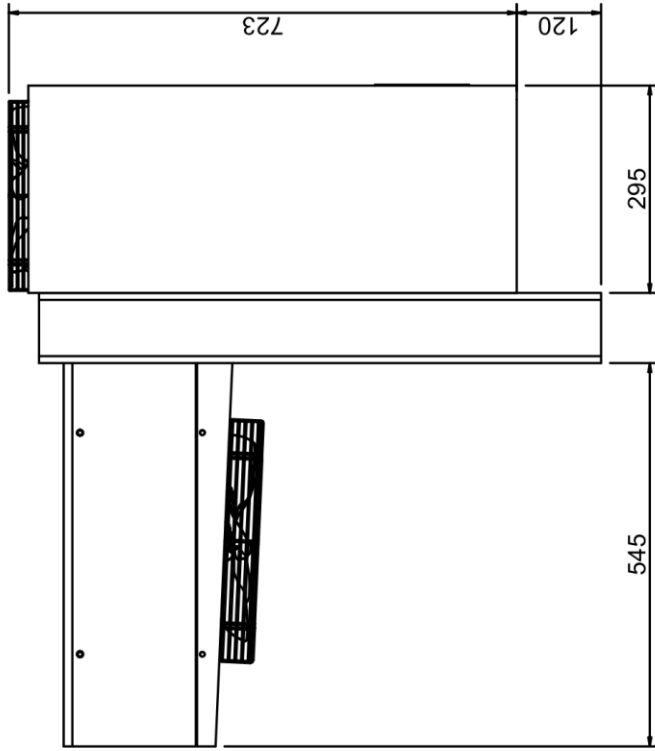
FREEBLOCK							IMBALLI – CRATE	
MODELLO MODEL	VOLT (HZ 50)	HP NOMINALE	ASSORB. EL./ ABSORB. EL. (W)	ASSORB. EL./ ABSORB. EL. (A)	QU.TA' GAS R452a (gr)	CALORE PRODOTTO/ HEAT EMISSION (W)	DIM. (cm)	PESO TOTALE TOTAL WEIGHT (Kg)
FB3G	220	0,75	690	4,6	500	1.700	45x97x95	73
FB3N		1,2	800	3,4	550	1.350		83
FB/S 7G		0,75	690	4,5	500	1.900	88x83x98	75
FB/ S 6N		1,2	800	3,4	650	1.500		86
FB 7 G		0,75	690	4,5	650	1.900	95x83x63	74
FB 13 G		0,75	890	4,1	650	2.700		91
FB 16 G		1,1	960	4,3	700	3.400		95
FB 6 N		1,2	800	3,4	650	1.500		85
FB 13 N		1,7	940	4,7	1.300	2.050		95
FB 20 G		1,3	1.150	2,2	900	4.200		100x83x74
FB 20 N	2,0	1.250	4,8	1.300	2.450	133		
FB 26 G	1,5	1.340	3,0	1.100	5.300	131		
FB 28 N	3,0	1.750	4,1	1.800	3.250	137		



DIMENSIONI FB R290 - SINGOLO COMPRESSORE	MODELLO: FB 7G-13G-6N	Dis. Nr. 114227
DIMENSIONI FB R290 - SINGLE COMPRESSOR	MODELLO: FB 7G-13G-6N	R&D
DIMENSIONI FB R452A - ALIM. MONOFASE	MODELLO: FB 7G-13G-16G-6N-13N	Dis.
DIMENSIONI FB R452A - SUPPLY SINGLE PHASE	MODELLO: FB 7G-13G-16G-6N-13N	Data
		26/10/2020



DIMENSIONI FB R290 - DOPPIO COMPRESSORE	MODELLO: FB 16G-20G-26G-13N-20N-28N	Dis.Nr. 114228
DIMENSIONI FB R290 - DOPPIO COMPRESSORE	MODELLO: FB 16G-20G-26G-13N-20N-28N	R&D
DIMENSIONI FB R452A - ALIM. TRIFASE	MODELLO: FB 20G-26G-20N-28N	Dis.
DIMENSIONI FB R452A - SUPPLY THREE PHASE	MODELLO: FB 20G-26G-20N-28N	Data 26/10/2020



MODELLO: FB 3G-3N	Dis. Nr. 114233
MODELLO: FB 3G-3N	
MODELLO: FB 3G PLUS-3N PLUS	Dis. R&D
MODELLO: FB 3G PLUS-3N PLUS	Data 14/01/2021
DIMENSIONI FB R290 - SINGOLO COMPRESSORE	
DIMENSIONI FB R290 - SINGLE COMPRESSOR	
DIMENSIONI FB R452A - ALIM. MONOFASE	
DIMENSIONI FB R452A - SUPPLY SINGLE PHASE	

SCHEMI ELETTRICI
ELECTRICAL WIRING DIAGRAMS
SCHEMAS ELECTRIQUES
ELEKTRISCHE SCHEMATA

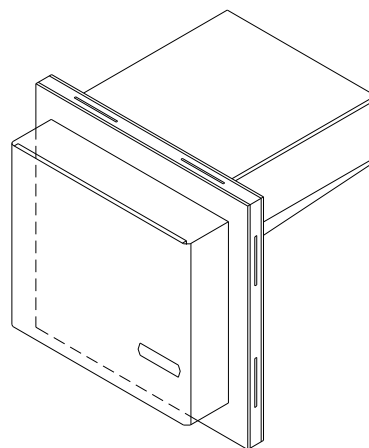
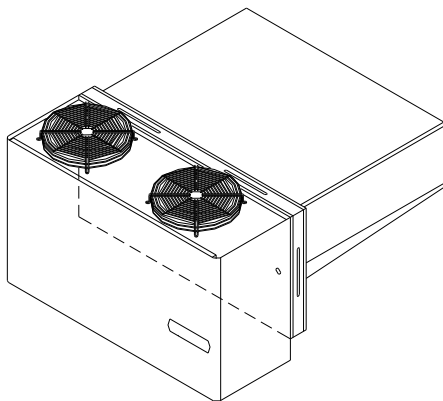
IMPIANTO
UNIT
ANLAGE
SYSTEME

FREEBLOCK

FB 3G
FB 7G
FB 13G
FB 16G
FB 20G
FB 26G
FB/S 7G

FB 3N
FB 6N
FB 13N
FB 20N
FB 28N
FB/S 6N

R452a



**LEGENDA SCHEMI ELETTRICI
WIRING DIAGRAMS
LEGENDE SCHEMAS ELECTRIQUES
LEGENDE DER SCHALTPLÄNE / WIRING DIAGRAMS**

IS974 LX

STRUMENTO DIGITALE
DIGITAL INSTRUMENT

HPC (OPZIONE/OPTION)

PRESSOSTATO ALTA PRESSIONE
HP SWITCH
HOCHDRUCKSCHALTER
PRESSOSTAT HAUTE PRESSION

HPV (OPZIONE/OPTION)

PRESSOSTATO VENTILATORE CONDENSATORE
COND. FAN STARTING PRESSURE SWITCH
DRUCKSCHALTERVENTILATOR DES KONDENSATORS
PRESSOSTAT VENTILATEUR CONDENSATEUR

K1

CONTATTORE COMPRESSORE
COMPRESSOR CONTACTOR
KOMPRESSOR SCHALTSCHÜTZ
CONTACTEUR COMPRESSEUR

LC

LAMPADA LUCE ELETTRICA
ROOM LIGHT
LAMPE ELEKTRISCHES LICHT
LAMPE LUMIERE ELECTRIQUE

MSP

MICROSWITCH PORTA
DOOR MICROSWITCH (ROOM)
MICROSWITCHTÜR
MICROCONTACTEUR PORTES

MC

MOTOCOMPRESSORE
COMPRESSOR MOTOR
MOTORKOMPRESSOR
MOTOCOMPRESSEUR

RC

CONDENSATORE MARCIA
RUN CAPACITOR
GANGKONDENSATOR
CONDENSATEUR MARCHE

KC

RELE'

SC

CONDENSATORE D'AVVIAMENTO
STARTING CAPACITOR
KONDENSATOR DES ANTRIEBS
CONDENSATEUR DE LANCEMENT

VC

VENTILATORE CONDENSATORE
CONDENSER FAN
VENTILATOR DES KONDENSATORS
VENTILATEUR CONDENSATEUR

VE

VENTILATORE EVAPORATORE
EVAPORATOR FAN
VENTILATOR DES VERDUNSTERS
VENTILATEUR EVAPORATEUR

RP

RESISTENZA PORTA
DOOR HEATER CIRCUIT
TÜRWIDERSTAND
RESISTANCE PORTE

VCP (OPZIONE/OPTION)

VALVOLA DI COMPENSAZIONE
EQUALIZING VALVE
KOMPENSATIONSVENTIL
VANNE DE COMPENSATION

RCC

RESISTENZA CARTER COMPRESSORE
RESISTANCE OF COMPRESSOR CARTER
RESISTANCE CARTER COMPRESSEUR

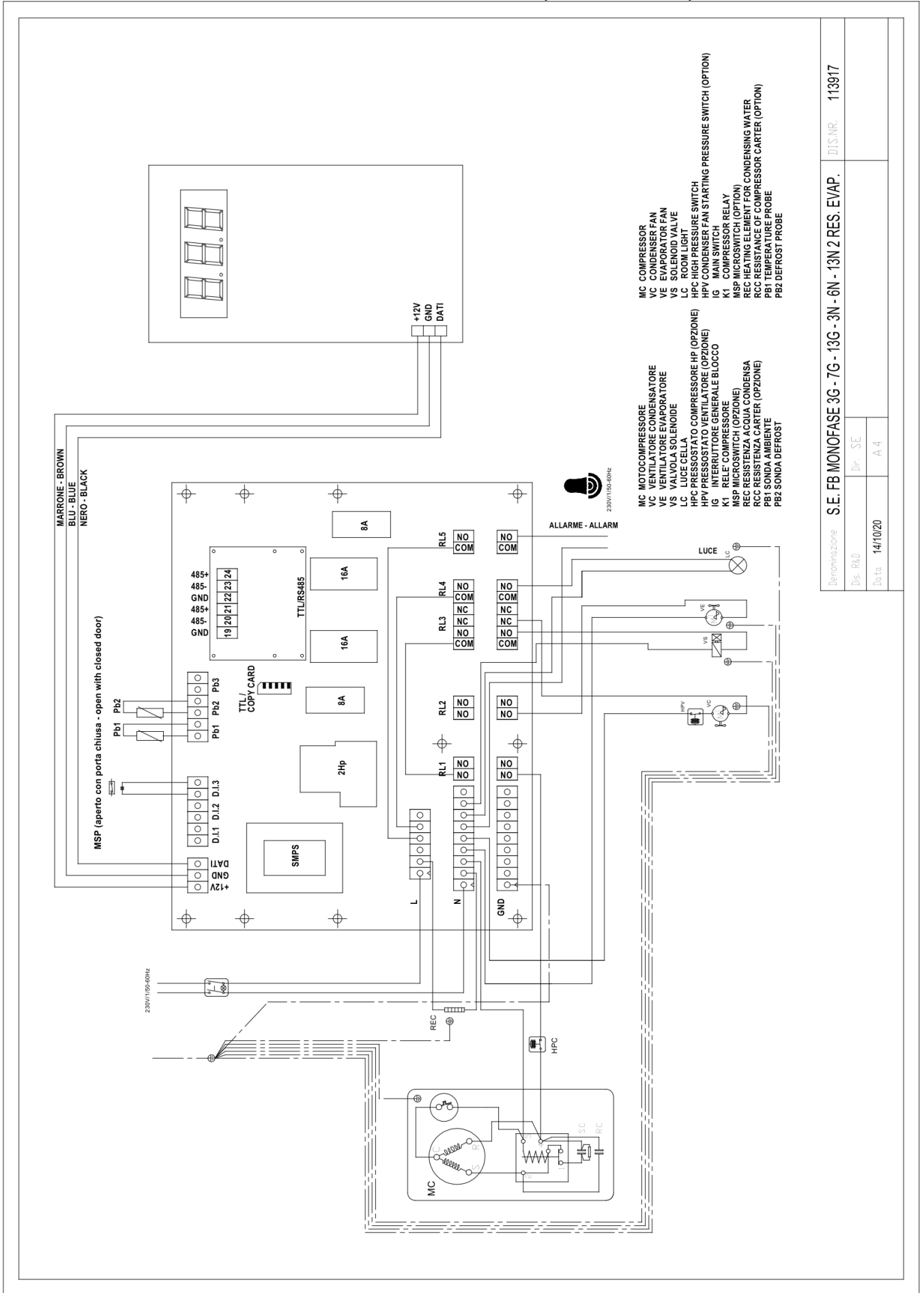
VS

VALVOLA SOLENOIDE
SOLENOIDE VALVE
SOLENOIDVENTIL
VANNE SOLENOIDE

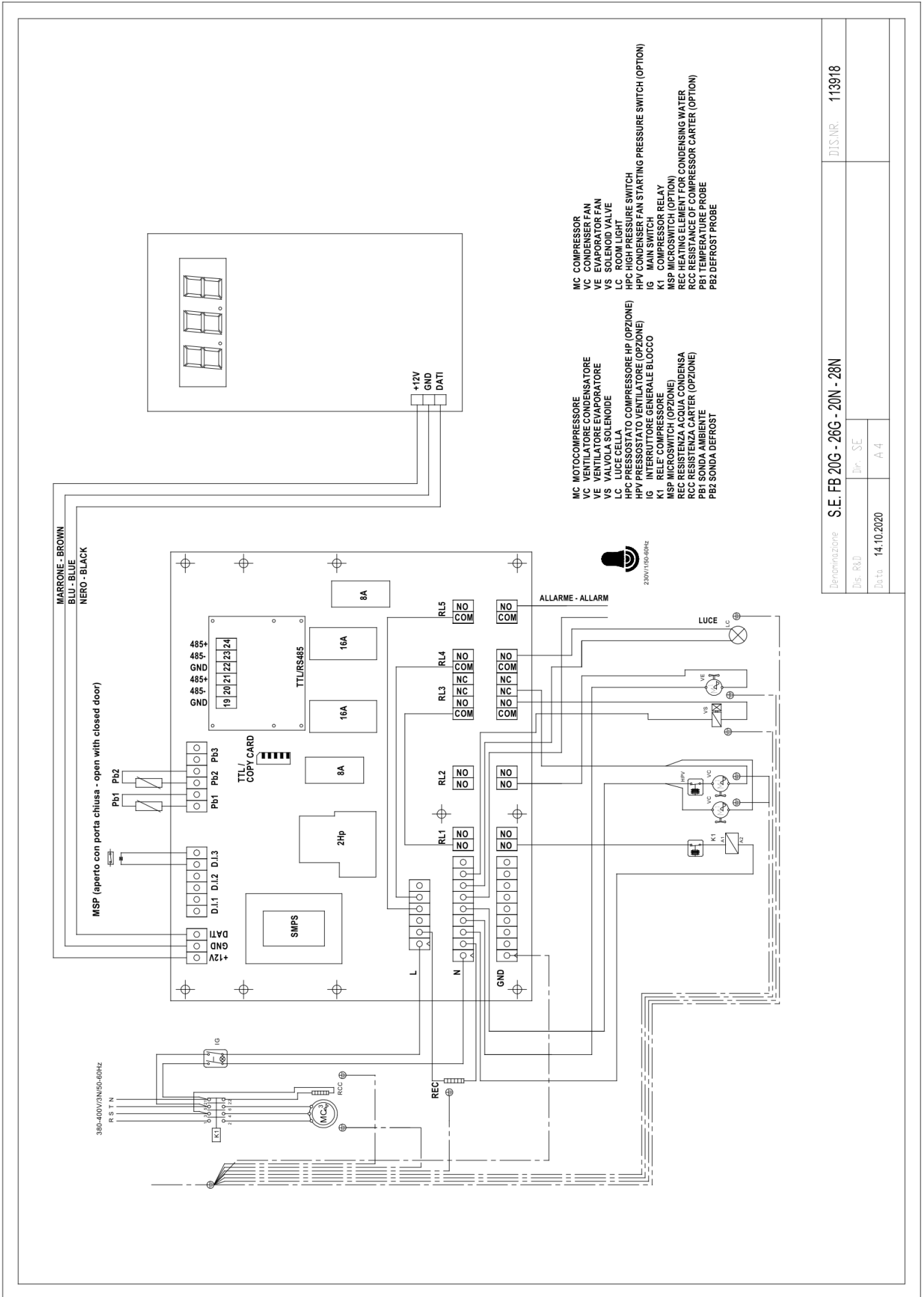
REC

RESISTENZA EVAPORAZIONE ACQUA CONDENSA
EVAPORATING HEATING ELEMENT FOR CONDENS.
WATER
VERDUNSTUNGSWIDERSTAND KONDENSWASSE
RESISTANCE EVAPORATION EAU CONDENSEE

SCHEMA ELETTRICO/WIRING DIAGRAM FB3G-FB7G-FB13G FB3N-FB6N-FB13N (SE113917)

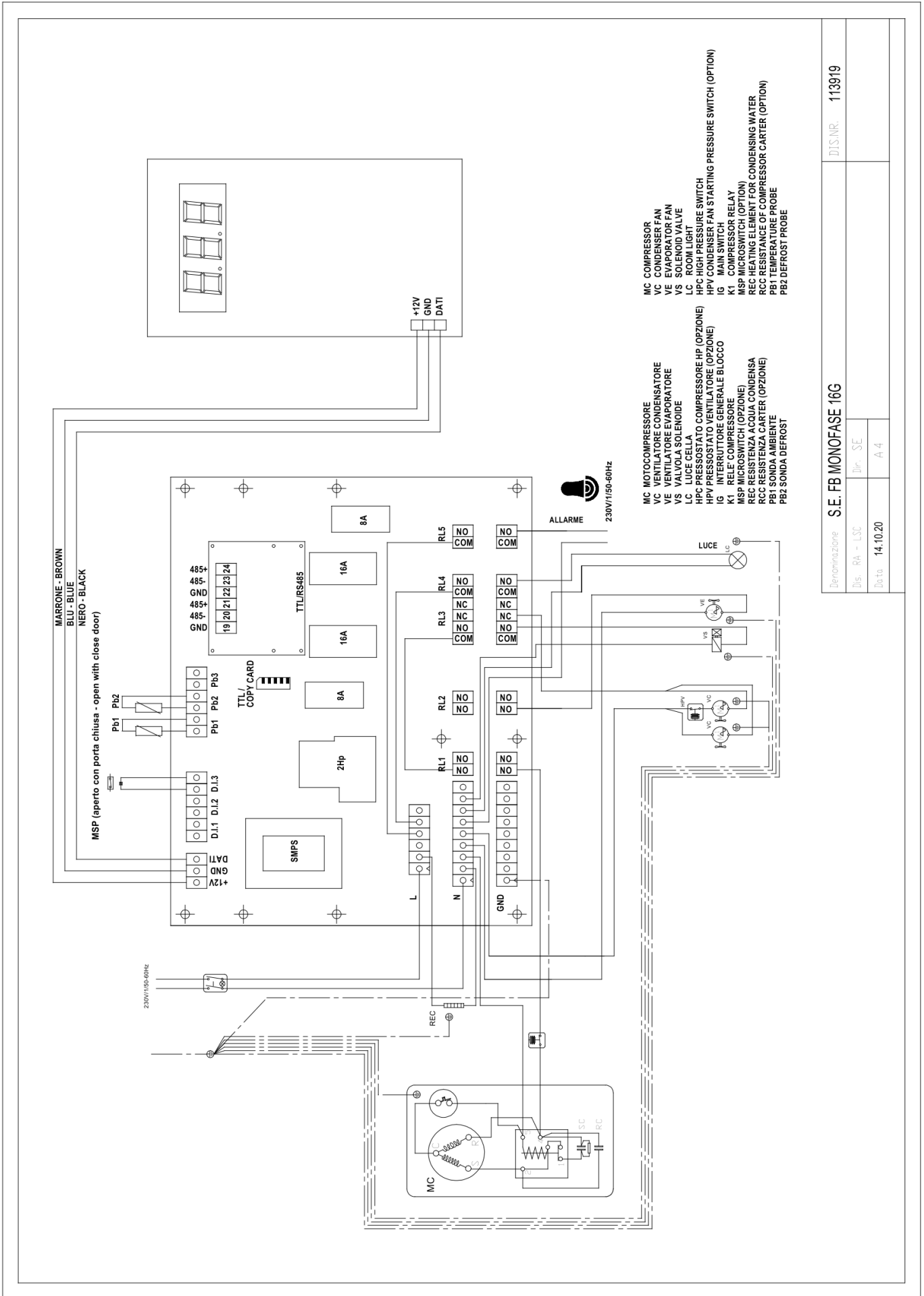


SCHEMA ELETTRICO/WIRING DIAGRAM FB20G-FB26G FB20N-FB28N- (SE113918)



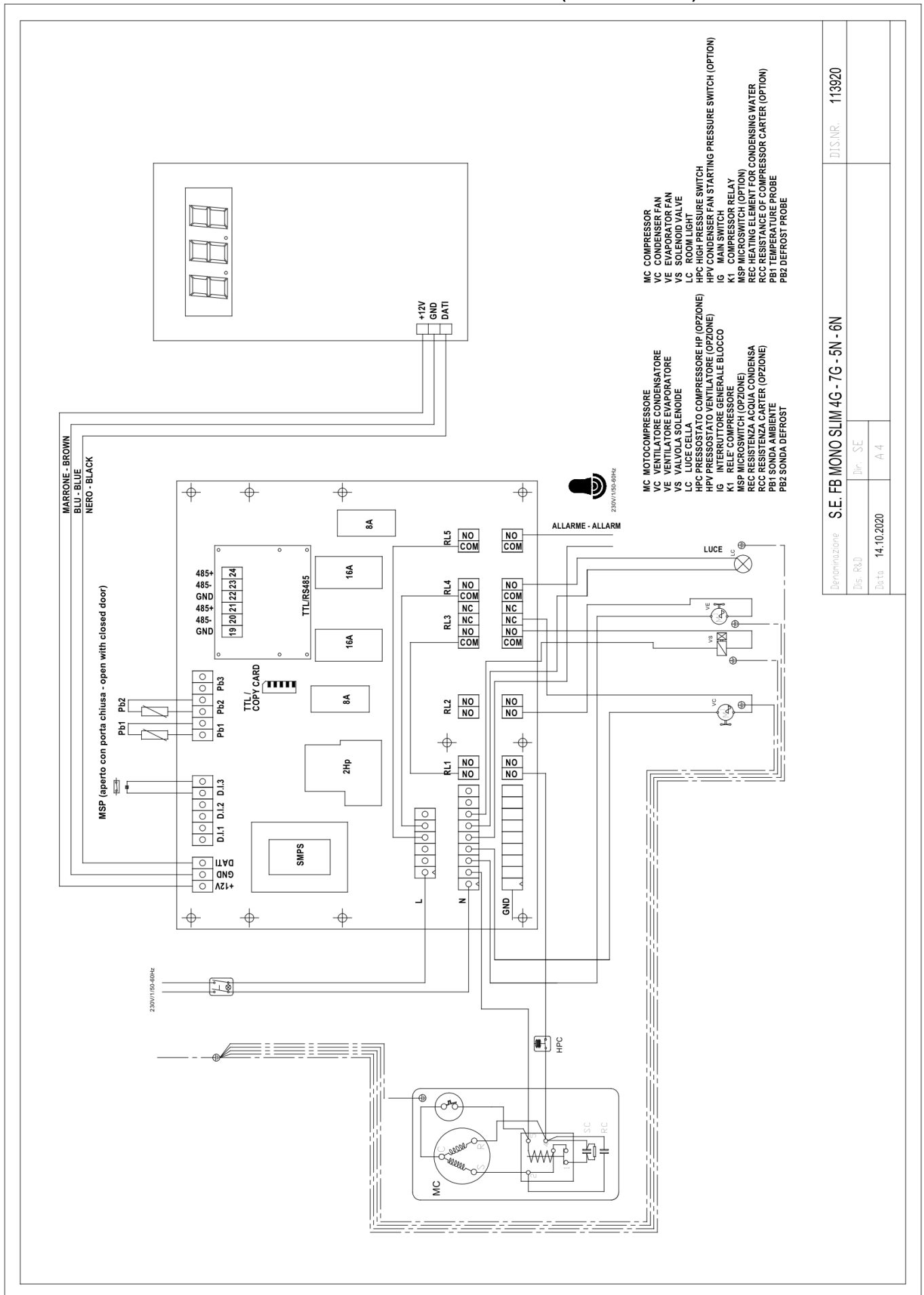
Denominazione		S.E. FB 20G - 26G - 20N - 28N		DIS.NR.		113918	
Dis. PRO		Dir. SE		Dis. NR.			
Data		14.10.2020		A.4			

SCHEMA ELETTRICO/WIRING DIAGRAM FB16G (SE113919)



Denominazione	S.E. FB MONOFASE 16G		D.S.NR.	113919
Diz.	8A - LSC	Dir.	SE	
Data	14.10.20		A 4	

SCHEMA ELETTRICO/WIRING DIAGRAM FB SLIM 4G- FB SLIM 7G- FB SLIM 5N- FB SLIM 6N (SE113920)



PARTI DI RICAMBIO
SPARE PARTS
ERSATZEILE
PIECES DE RECHANGE

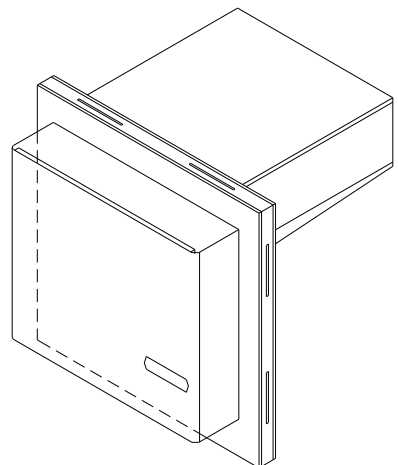
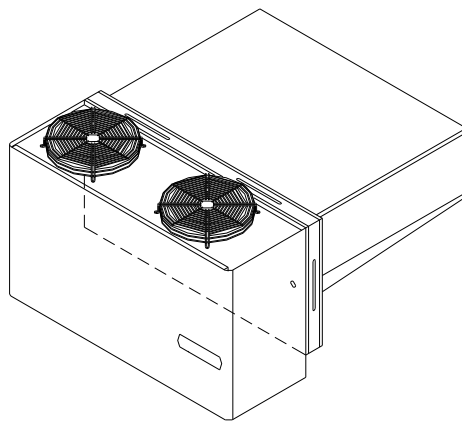
IMPIANTO
UNIT
ANLAGE
SYSTEME

FREEBLOCK

FB 3G
FB 7G
FB 13G
FB 16G
FB 20G
FB 26G
FB/S 7G

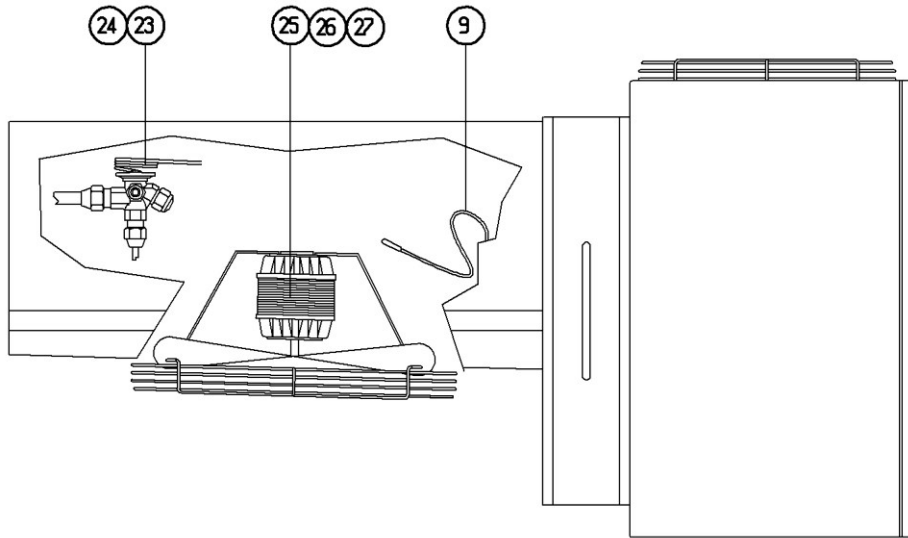
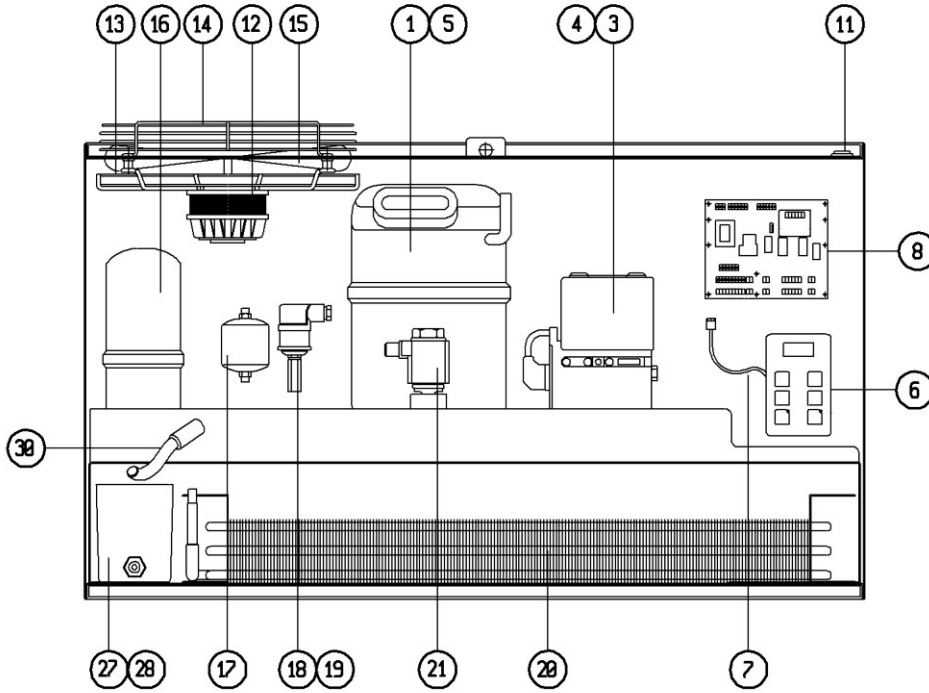
FB 3N
FB 6N
FB 13N
FB 20N
FB 28N
FB/S 6N

R452a



FB 7G - 13G - 13N - 6N

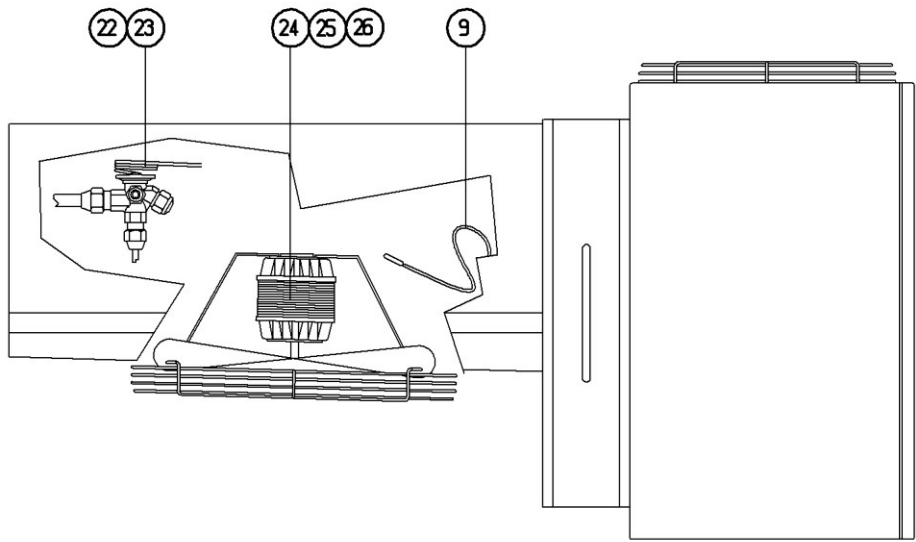
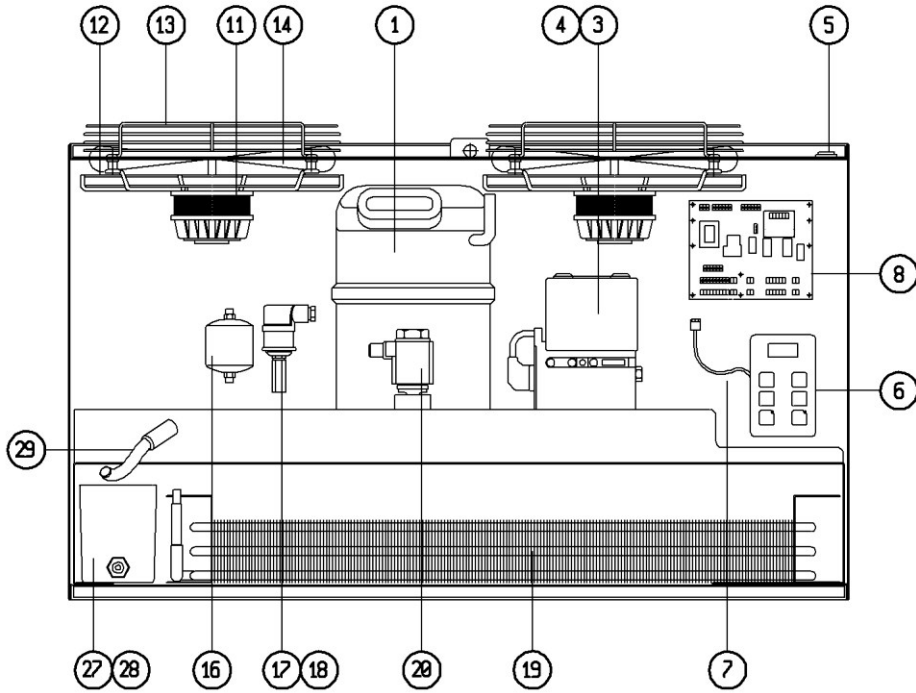
FIG.5
ABB.5



POS. N.	CODE	DESCRIZIONE - DESCRIPTION	7G	13G	13N	6N
1	017852	COMPRESSORE ASPERA NT6222GK COMPRESSOR ASPERA NT6222GK		X		
1	017597	COMPRESSORE ASPERA NJ2212GK COMPRESSOR ASPERA NJ2212GK			X	
1	017592	COMPRESSORE ASPERA NEU6215GK COMPRESSOR ASPERA NEU6215GK	X			
1	017595	COMPRESSORE ASPERA NT2178GK COMPRESSOR ASPERA NT2178GK				
1	017593	COMPRESSORE ASPERA NT2210GK COMPRESSOR ASPERA NT2210GK				X
3	017373	BOX 1272245 (NT6222GK)		X		
3	017375	BOX 1272272 (NJ2212GK)			X	
3	017378	BOX 959NA51N1A (NEU6215GK)	X			
3	017379	BOX 1262248 (NT2210GK)				X
5	017098	KLIXON T0624/C9 2321123/ KLIXON T0624/C9 2321123		X		
6	017863	TOUCH BLUE KDT6VBWF 16001	X	X	X	X
7	032674	CAVO CONNESSIONE KDT+W/P CO000011	X	X	X	X
8	017864	BASE IWP750 WP35DI3XCDH01	X	X	X	X
9	017647	SONDA NTC 1.5 MT./ NTC PROBE 1,5m	X	X	X	X
11	015829	INTERRUTTORE GENERALE/ GENERAL SWITCH	X	X	X	X
12	016736	MOTORE MAVIB EFCD18Y0.A5/ MOTOR MAVIB EFCD18Y0.A5	X	X	X	X
13	011953	RETE MAVIB 036.0201.0000/ GRID MAVIB 036.0201.0000	X	X	X	X
14	011977	RETE MAVIB 036.0301.0000/ GRID MAVIB 036.0301.0000	X	X	X	X
15	016816	VENTOLA MAVIB EL5.254.27AP/ FAN MAVIB EL5.254.27AP	X			
15	016821	VENTOLA MAVIB EL5.254.31AP/ FAN MAVIB EL5.254.31AP		X	X	X
16	018616	RICEVITORE LT 0,9/ RECEIVER LT 0,9			X	X
17	017836	FILTRO DN 032 1/4"/ FILTER DN 1/4"	X	X	X	X
18	018311	PRESSOSTATO RANCO G63P1166400 PRESSURE SWITCH RANCO G63P1166400	X	X	X	X
19	018312	PRESSOSTATO RANCO G63P1167400 PRESSURE SWITCH RANCO G63P1167400	X	X	X	X
20	017348	CONDENSATORE 3R 10T 600 CONDENSER 3R 10T 600		X	X	
20	017342	CONDENSATORE 2R 10T 600 CONDENSER 2R 10T 600	X			X
21	018418	VALVOLA SOLENOIDE DANFOSS EVR3 SOLENOID VALVE DANFOSS EVR3	X	X	X	X
23	018467	VALVOLA T.CA DANFOSS TES2NL T.CA VALVE DANFOSS TES2NL			X	X
24	018462	ORIFICIO DANFOS N° 01 C/FILTRO NOZZLE DANFOSS N°01				X
24	018471	ORIFICIO DANFOS N° 02 C/FILTRO NOZZLE DANFOSS N°02			X	
25	016705	MOTORE VENT.EVAPORATORE W25 EVAPORATOR FAN MOTOR 25W	X	X	X	
25	016703	MOTORE VENT.EVAPORATORE W18 EVAPORATOR FAN MOTOR 18W				X
26	016810	VENTOLA MAVIB EL.5.300.23AA FAN MAVIB EL5.300.23AA				X
26	016819	VENTOLA MAVIB EL.5.300.27AA FAN MAVIB EL5.300.27AA	X	X	X	
27	011927	RETE CHIUSA D. 300 VERNICIATA FAN GUARD D.300 PAINTED	X	X	X	X
28	032850	BACINELLA ACQUA/ WATER BASIN	X	X	X	X
29	016419	RESISTENZA PTC 230W 230V PTC RESISTANCE 230W 230V	X	X	X	X
30	012500	SCARICO CONDENSA IN GOMMA FB FB CONDENSATION DISCHARGE IN RUBBER	X	X	X	X

FB 16G

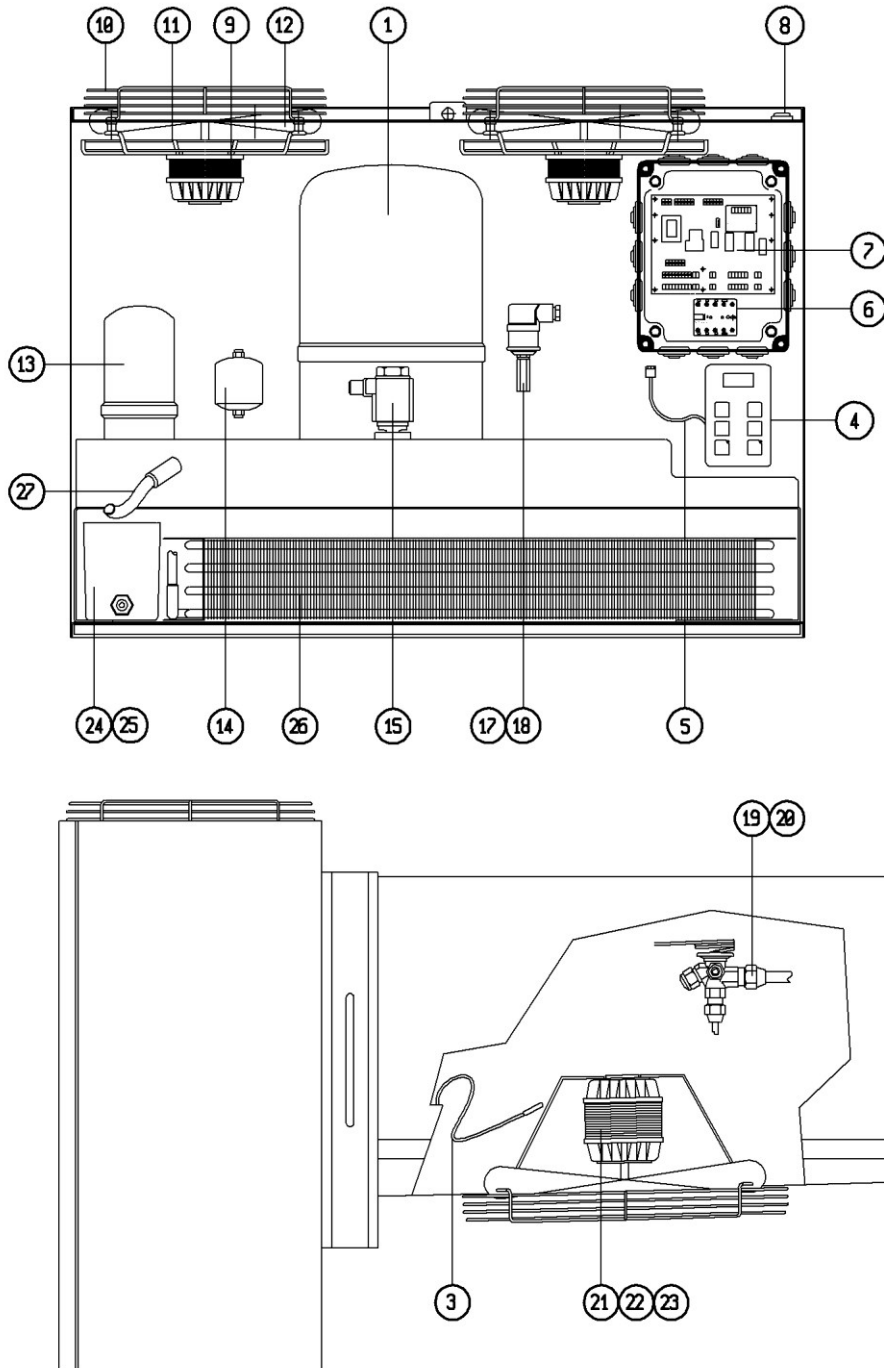
FIG.6
ABB.6



POS. N.	CODE	DESCRIZIONE - DESCRIPTION	16G
1	017594	COMPRESSORE ASPERA NT6226GK COMPRESSOR ASPERA NT6226GK	X
3	017380	BOX 1262317 (NT6226GK)	X
5	015829	INTERRUTTORE GENERALE GENERAL SWITCH	X
6	017863	TOUCH BLUE KDT6VBWF 16001	X
7	032674	CAVO CONNESSIONE KDT+IWP CO000011	X
8	017864	BASE IWP750 WP35DI3XCDH01	X
9	017647	SONDA NTC 1.5 MT. NTC PROBE 1,5m	X
11	016736	MOTORE MAVIB EFCR18Y0.A5 MOTOR MAVIB EFCR18Y0.A5	X
12	011953	RETE MAVIB 036.0201.0000 GRID MAVIB 036.0201.0000	X
13	011977	RETE MAVIB 036.0301.0000 GRID MAVIB 036.0301.0000	X
14	016816	VENTOLA MAVIB EL5.254.27AP FAN MAVIB EL5.254.27AP	X
16	017836	FILTRO DN 032 1/4" FILTER DN 032 1/4"	X
17	018311	PRESSOSTATO RANCO G63P1166400 PRESSURE SWITCH RANCO G63P1166400	X
18	018312	PRESSOSTATO RANCO G63P1167400 PRESSURE SWITCH RANCO G63P1167400	X
19	017348	CONDENSATORE 3R10T600 SIARCO CONDENSER SIARCO 3R10T600	X
20	018418	VALVOLA SOLENOIDE DANFOSS EVR3 SOLENOID VALVE DANFOSS EVR3	X
24	016705	MOTORE 25 W MOTOR 25 W	X
25	016819	VENTOLA ASP. MAVIB EL5.300.27 AA FAN MOTOR MAVIB EL5.300.27AA	X
26	011927	RETE CHIUSA D. 300 VERNICIATA FAN GUARD D.300 PAINTED	X
27	032850	BACINELLA ACQUA WATER BASIN	X
28	016419	RESISTENZA PTC 230W 230V PTC RESISTANCE 230W 230V	X
29	012500	SCARICO CONDENSA IN GOMMA FB FB CONDENSATION DISCHARGE IN RUBBER	X

FB 20N - 20G

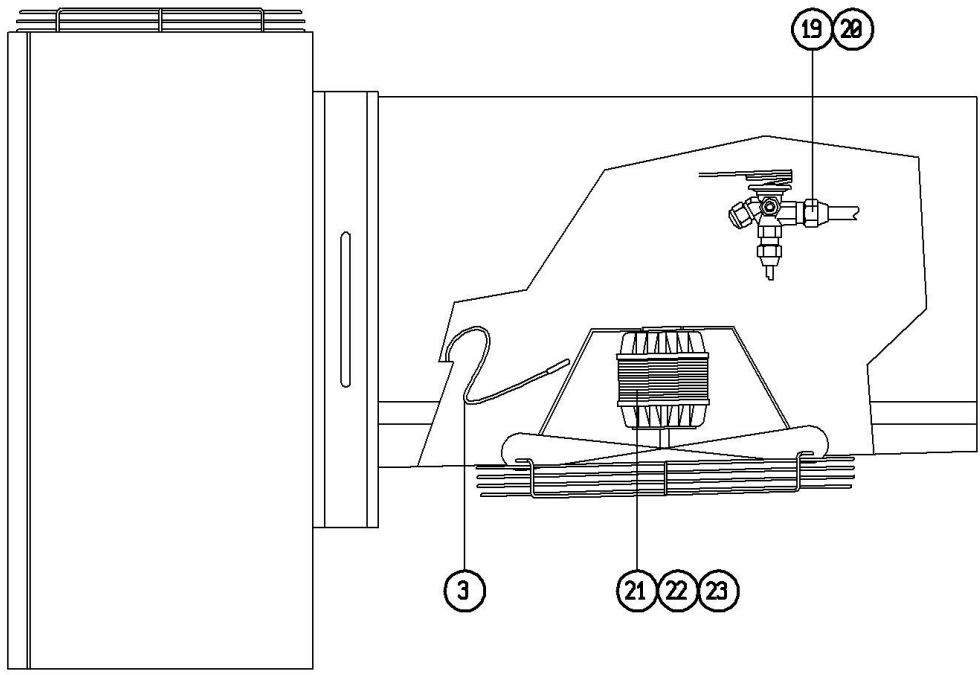
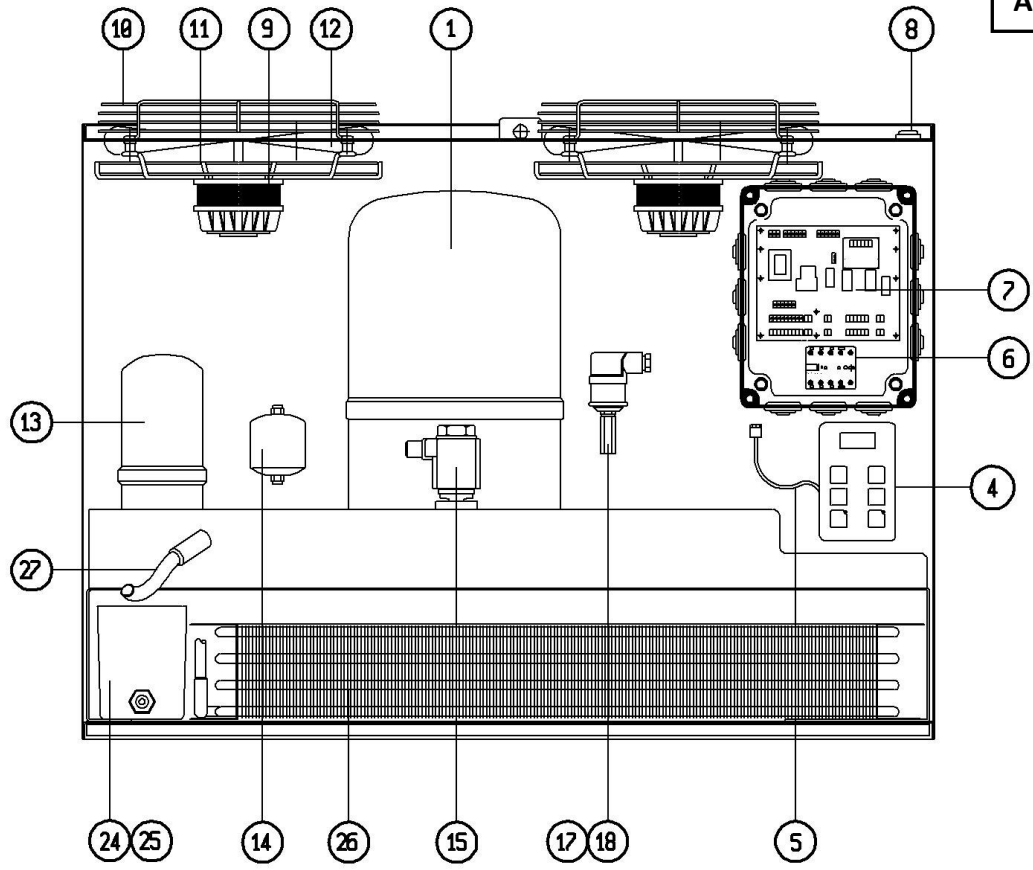
FIG.7
ABB.7



POS. N.	CODE	DESCRIZIONE - DESCRIPTION	20N	20G
1	80877000	COMPRESSORE U.H. FH2480Z-XG1 400/3/50 COMPRESSOR U.H. FH2480Z-XG1 400/3/50	X	
1	017653	COMPRESSORE ASPERA NJ9232GS COMPRESSOR ASPERA NJ9232GS		X
3	017647	SONDA NTC 1.5 MT. NTC PROBE 1,5m	X	X
4	017863	TOUCH BLUE KDT6VBWF 16001	X	X
5	032674	CAVO CONNESSIONE KDT+IWP CO000011	X	X
6	015874	CONTATTORE ABB B6-30-01 CONTACTOR ABB B6-30-01	X	X
7	017864	BASE IWP750 WP35DI3XCDH01	X	X
8	015829	INTERRUTTORE GENERALE GENERAL SWITCH	X	X
9	016736	MOTORE MAVIB EFCR18Y0.A5 MOTOR MAVIB EFCR18Y0.A5	X	X
10	011977	RETE MAVIB 036.0301.0000 GRID MAVIB 036.0301.0000	X	X
11	011953	RETE MAVIB 036.0201.0000 GRID MAVIB 036.0201.0000	X	X
12	016816	VENTOLA MAVIB EL5.254.27AP FAN MAVIB EL5.254.27AP	X	X
13	018616	RICEVITORE LT 0,9 RECEIVER LT 0,9	X	
14	017836	FILTRO D. 6 A SALDARE FILTER D.6 (TO BE WELDED)	X	X
15	018419	VALVOLA SOLENOIDE DANFOSS EVR6 SOLENOID VALVE DANFOSS EVR6	X	X
17	018311	PRESSOSTATO RANCO G63P1166400 PRESSURE SWITCH RANCO G63P1166400	X	X
18	018312	PRESSOSTATO RANCO G63P1167400 PRESSURE SWITCH RANCO G63P1167400	X	X
19	018467	VALVOLA TERMOSTATICA TES2 NL THERMOSTATIC VALVE TES2 NL	X	
20	018469	ORIFICIO N°04 C/FILTRO NOZZLE N°04	X	
21	016705	VENTOLA EVAP. 25 W FAN MOTOR 25W	X	X
22	016819	VENTOLA MAVIB EL5.300.27 AA FAN MAVIB EL5.300.27AA	X	X
23	011927	RETE CHIUSA D. 300 VERNICIATA FAN GUARD D.300 PAINTED	X	X
24	016419	RESISTENZA PTC 230W 230V PTC RESISTANCE 230W 230V	X	X
25	032850	BACINELLA ACQUA WATER BASIN	X	X
26	017343	CONDENSATORE 4R10T600 CONDENSER 4R10T600	X	X
27	012500	SCARICO CONDENZA IN GOMMA FB FB CONDENSATION DISCHARGE IN RUBBER	X	X

FB 28N - 26G

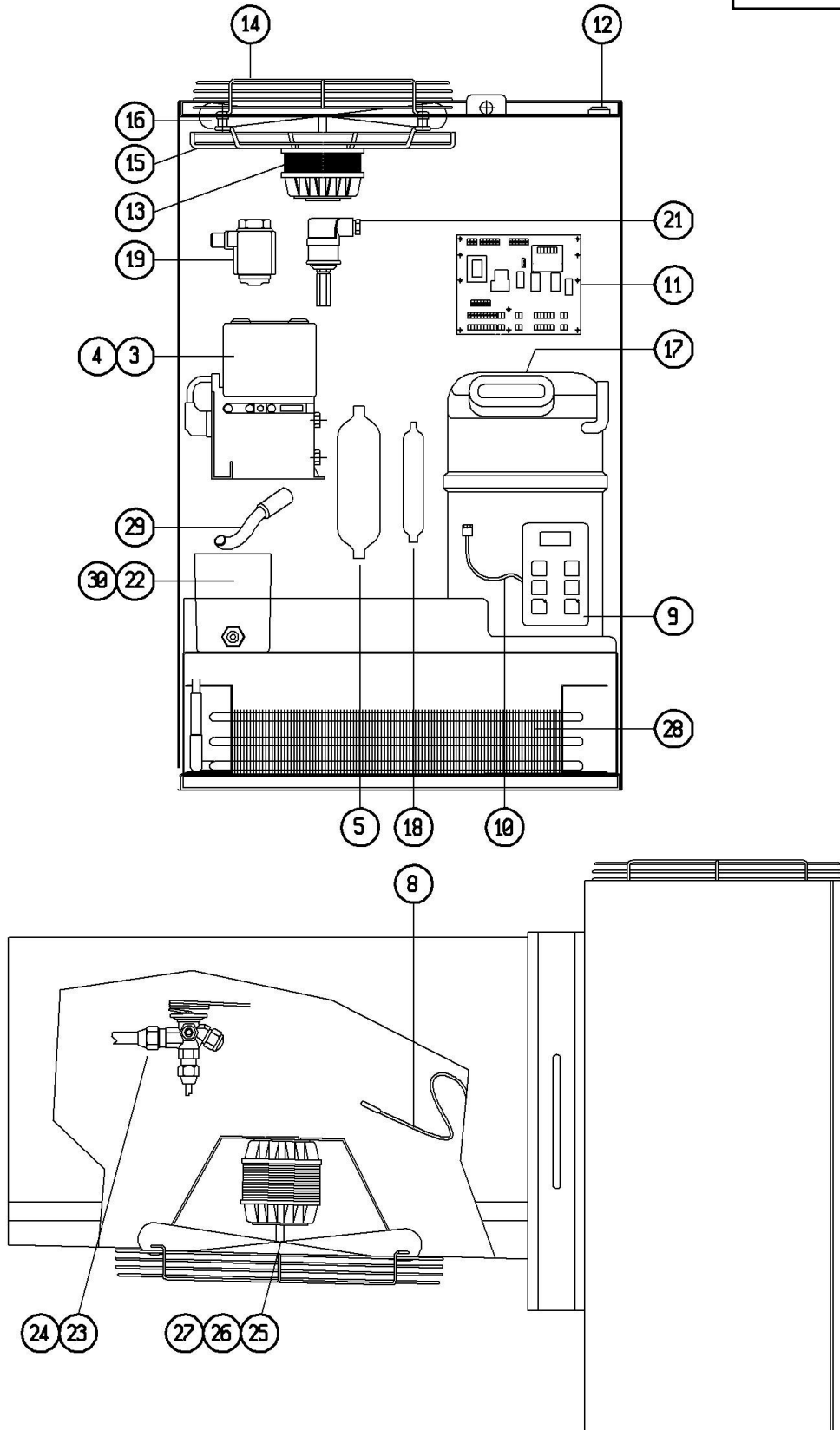
FIG.8
ABB.8



POS. N.	CODE	DESCRIZIONE - DESCRIPTION	28N	26G
1	80891000	COMPRESSORE U.H. FH2511Z-XG1 400/3/50 COMPRESSOR U.H. FH2511Z-XG1 400/3/50	X	
1	017654	COMPRESSORE ASPERA NJ9238GS COMPRESSOR ASPERA NJ9238GS		X
3	017647	SONDA NTC 1.5 MT. NTC PROBE 1,5m	X	X
4	017863	TOUCH BLUE KDT6VBWF 16001	X	X
5	032674	CAVO CONNESSIONE KDT+IWP CO000011	X	X
6	015874	CONTATTORE ABB B6-30-0 CONTACTOR ABB B6-30-01	X	X
7	017864	BASE IWP750 WP35DI3XCDH01	X	X
8	015829	INTERRUTTORE GENERALE GENERAL SWITCH	X	X
9	016736	MOTORE MAVIB EFCR18Y0.A5 MOTOR MAVIB EFCR18Y0.A5	X	X
10	011977	RETE MAVIB 036.0301.0000 GRID MAVIB 036.0301.0000	X	X
11	011953	RETE MAVIB 036.0201.0000 GRID MAVIB 036.0201.0000	X	X
12	016816	VENTOLA MAVIB EL5.254.27AP FAN MAVIB EL5.254.27AP	X	X
13	018617	RICEVITORE LT 2,4 RECEIVER LT 2,4	X	
14	017837	FILTRO D. 8 A SILDARE FILTER D.8 (TO BE WELDED)	X	X
15	018419	VALVOLA SOLENOIDE DANFOSS EVR6 SOLENOID VALVE DANFOSS EVR6	X	X
17	018311	PRESSOSTATO RANCO G63P1166400 PRESSURE SWITCH RANCO G63P1166400	X	X
18	018312	PRESSOSTATO RANCO G63P1167400 PRESSURE SWITCH RANCO G63P1167400	X	X
19	018467	VALVOLA TERMOSTATICA TES2 NL THERMOSTATIC VALVE TES2 NL	X	
20	018469	ORIFICIO N°04 C/FILTRO NOZZLE N°04	X	
21	016703	MOTORE 18W MOTOR 18W	X	X
22	016807	VENTOLA ASP. MAVIB EL5.254.31 AA FAN MOTOR MAVIB EL5.254.31AA	X	X
23	011926	RETE CHIUSA D. 250 VERNICIATA FAN GUARD D.250 PAINTED	X	X
24	032850	BACINELLA ACQUA WATER BASIN	X	X
25	016419	RESISTENZA PTC 230W 230V PTC RESISTANCE 230W 230V	X	X
26	017343	CONDENSATORE 4R10T600 CONDENSER 4R10T600	X	X
27	012500	SCARICO CONDENZA IN GOMMA FB FB CONDENSATION DISCHARGE IN RUBBER	X	X

FB 3G - 3N

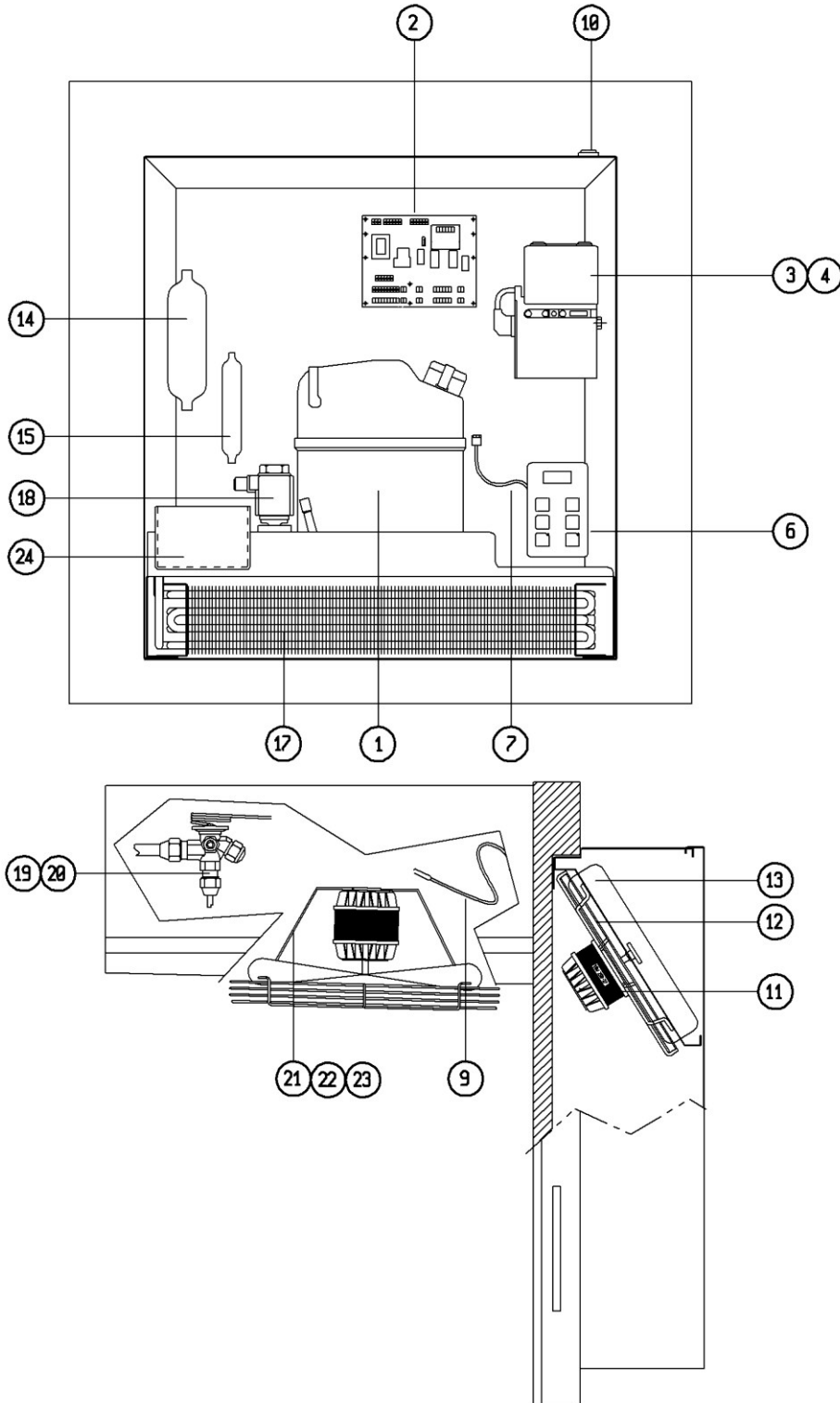
FIG.9
ABB.9



POS. N.	CODE	DESCRIZIONE - DESCRIPTION	3G	3N
17	017592	COMPRESSORE ASPERA NEU6215GK COMPRESSOR ASPERA NEU6215GK	X	
17	017593	COMPRESSORE ASPERA NT2210GK COMPRESSOR ASPERA NT2210GK		X
3	017378	BOX 959NA51N1A (NEU6215GK)	X	
3	017379	BOX 1262248 (NT2210GK)		X
8	017647	SONDA NTC 1.5 MT. NTC PROBE 1,5m	X	
9	017863	TOUCH BLUE KDT6VBWF 16001	X	X
10	032674	CAVO CONNESSIONE KDT+IWP CO000011	X	X
11	017864	BASE IWP750 WP35DI3XCDH01	X	X
12	015829	INTERRUTTORE GENERALE GENERAL SWITCH	X	X
13	016736	MOTORE MAVIB EFCR18Y0.A5 MOTOR MAVIB EFCR18Y0.A5	X	X
14	011977	RETE MAVIB 036.0301.0000 GRID MAVIB 036.0301.0000	X	X
15	011953	RETE MAVIB 036.0201.0000 GRID MAVIB 036.0201.0000	X	X
16	016821	VENTOLA MAVIB EL5.254.31AP FAN MAVIB EL5.254.31AP	X	X
5	018614	RICEVITORE 250cc RECEIVER 250cc		X
18	017836	FILTRO 30Gr. FILTER 30Gr	X	X
19	018418	VALVOLA SOLENOIDE DANFOSS EVR3 SOLENOID VALVE DANFOSS EVR3	X	X
21	018311	PRESSOSTATO RANCO G63P1166400 PRESSURE SWITCH RANCO G63P1166400	X	X
22	032850	BACINELLA ACQUA WATER BASIN	X	X
30	016419	RESISTENZA PTC 230W 230V PTC RESISTANCE 230W 230V	X	X
23	018467	VALVOLA TERMOSTATICA TES2 NL THERMOSTATIC VALVE TES2 NL		X
24	018462	ORIFICIO N°01 C/FILTRO NOZZLE DANFOSS N°01		X
25	016703	MOTORE 18W MOTOR 18W	X	X
26	016807	VENTOLA MAVIB EL5.254.31 AA FAN MAVIB EL5.254.31AA	X	X
27	011926	RETE D. 250 VERNICIATA FAN GUARD D.250 PAINTED	X	X
28	017334	CONDENSATORE 4R10T290 CONDENSER 4R10T290	X	X
29	012500	SCARICO CONDENSA IN GOMMA FB FB CONDENSATION DISCHARGE IN RUBBER	X	X

FB SLIM 7G - 6N

FIG.10
ABB.10



POS. N.	CODE	DESCRIZIONE - DESCRIPTION	7G	6N
1	017592	COMPRESSORE ASPERA NEU6215GK COMPRESSOR ASPERA NEU6215GK	X	
1	017593	COMPRESSORE ASPERA NT2210GK COMPRESSOR ASPERA NT2210GK		X
2	017864	BASE IWP750 WP35DI3XCDH01	X	X
3	017378	BOX 959NA51N1A (NEU6215GK)	X	
3	017379	BOX 1262248 (NT2210GK)		X
6	017863	TOUCH BLUE KDT6VBWF 16001	X	X
7	032674	CAVO CONNESSIONE KDT+IWP CO000011	X	X
9	017647	SONDA NTC 1.5 MT. MTC PROBE 1,5m	X	X
10	015829	INTERRUTTORE GENERALE GENERAL SWITCH	X	X
11	016702	MOTORE MAVIB EFCR16Y0.A5 MOTOR MAVIB EFCR16Y0.A5	X	X
12	011953	RETE MAVIB 036.0201.0000 GRID MAVIB 036.0201.0000	X	X
13	016816	VENTOLA MAVIB EL5.254.27AP FAN MAVIB EL5.254.27AP	X	X
14	018614	RICEVITORE 250cc RECEIVER 250cc		X
15	017836	FILTRO 30Gr. XH9 FILTER 30Gr. XHg	X	X
17	017335	CONDENSATORE 3R7T500 ECO CONDENSER STARCO 3R7T500 ECO		
17	017336	CONDENSATORE 4R7T500 ECO CONDENSER STARCO 4R7T500 ECO	X	X
18	018418	VALVOLA SOLENOIDE DANFOSS EVR3 SOLENOID VALVE DANFOSS EVR3	X	X
19	018467	VALVOLA T.CA DANFOSS TES2NL T.CA VALVE DANFOSS TES2NL		X
20	018462	ORIFICIO DANFOSS N° 01 C/FILTRO NOZZLE DANFOSS N° 01		X
21	016703	MOTORE VENT.EVAPORATORE W18 EVAPORATOR FAN MOTOR 18W		X
21	016705	MOTORE VENT.EVAPORATORE W25 EVAPORATOR FAN MOTOR 25W	X	
22	016810	VENTOLA MAVIB EL.5.300.23AA FAN MAVIB EL5.300.23AA		X
22	016819	VENTOLA MAVIB EL.5.300.27AA FAN MAVIB EL5.300.27AA	X	
23	011927	RETE CHIUSA D.300 VERNICIATA FAN GUARD D.300 PAINTED	X	X
24	024483	BACINELLA ACQUA WATER BASIN	X	X

