

PORTA SCORREVOLE - SLIDING DOOR  
PORTE COULISSANTE - SCHIEBETUER



**Istruzioni per l'installazione, uso e manutenzione**

Instruction for the installation, use and maintenance

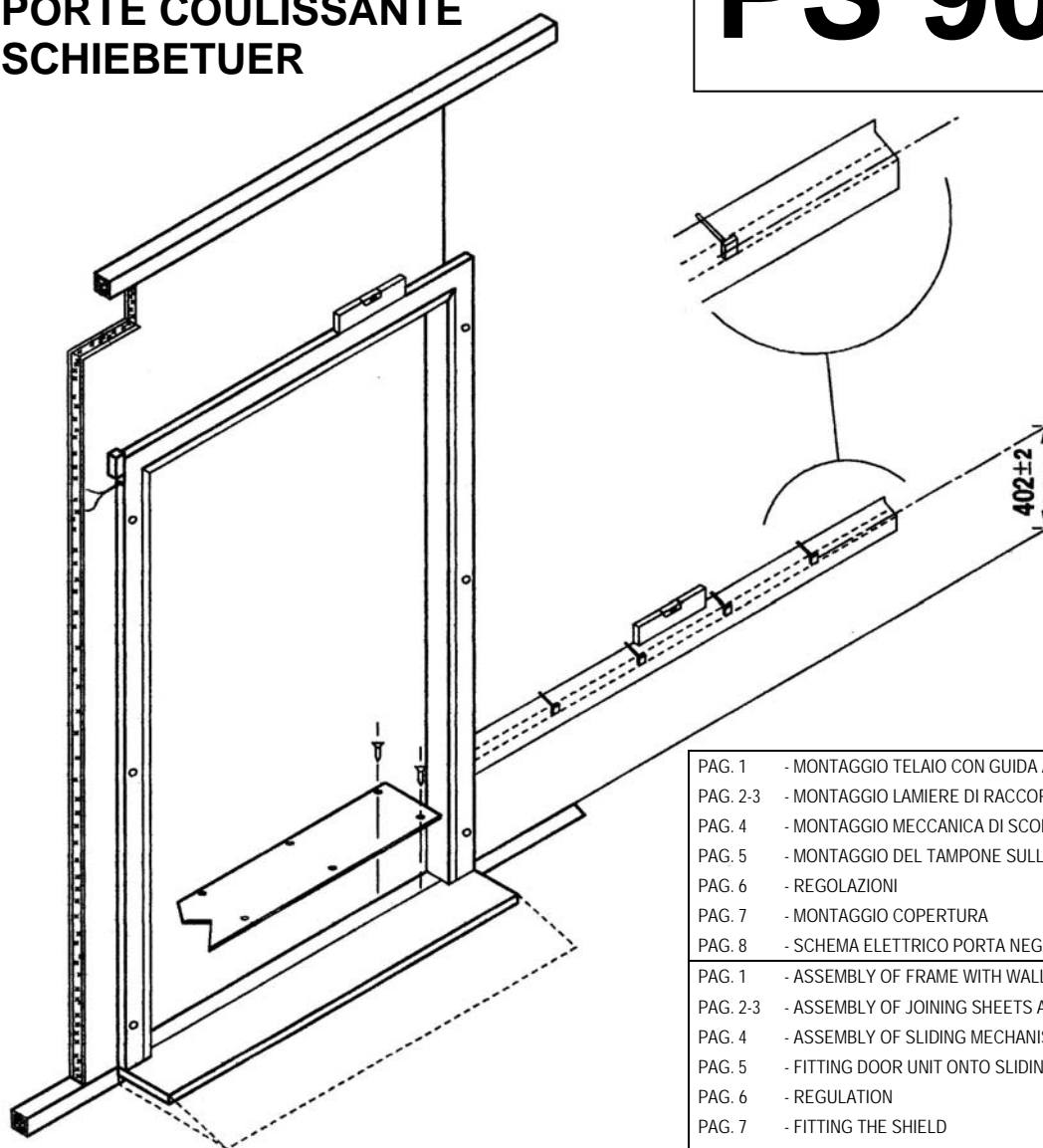
Installations, gebrauch und wartungsanleitung

Mode d'emploi pour l'installation, l'utilisation e l'entetrien

ISTRUZIONI DI L'INSTALLAZIONE - USO E MANUTENZIONE  
 INSTRUCTIONS FOR INSTALLATION - USE AND MAINTENANCE  
 INSTRUCTIONS POUR LE MONTAGE - USAGE ET ENTRETIEN  
 AUFSTELLUNGS - UND MONTAGEANLEITUNG

**PORTA SCORREVOLE  
 SLIDING DOOR  
 PORTE COULISSANTE  
 SCHIEBETUER**

# PS 9000



PAG. 1	- MONTAGGIO TELAIO CON GUIDA A PARETE
PAG. 2-3	- MONTAGGIO LAMIERE DI RACCORDO E TIRANTI
PAG. 4	- MONTAGGIO MECCANICA DI SCORRIMENTO
PAG. 5	- MONTAGGIO DEL TAMPONE SULLA MECCANICA DI SCORRIMENTO
PAG. 6	- REGOLAZIONI
PAG. 7	- MONTAGGIO COPERTURA
PAG. 8	- SCHEMA ELETTRICO PORTA NEGATIVA
PAG. 1	- ASSEMBLY OF FRAME WITH WALL GUIDE
PAG. 2-3	- ASSEMBLY OF JOINING SHEETS AND STAYBOLT
PAG. 4	- ASSEMBLY OF SLIDING MECHANISM
PAG. 5	- FITTING DOOR UNIT ONTO SLIDING MECHANISM
PAG. 6	- REGULATION
PAG. 7	- FITTING THE SHIELD
PAG. 8	- WIRING DIAGRAM NEGATIVE DOOR
PAG. 1	- MONTAGE CHASSIS AVEC GLISSIERE SUR PAROI
PAG. 2-3	- MONTAGE TOLES DE RACCORDEMENT ET TIRANTS
PAG. 4	- MONTAGE MECANISME DE COULISSEMENT
PAG. 5	- MONTAGE DU TAMPON SUR LE MECANISME DE COULISSEMENT
PAG. 6	- REGLAGES
PAG. 7	- MONTAGE COUVERTURE
PAG. 8	- SCHEMA ELECTRIQUE PORTE NEGATIVE
PAG. 1	- RAHMENMONTAGE MIT WANDFUHRUNG
PAG. 2-3	- MONTAGE DER ANSCHLUSBLECHE UND ZUGGLIEDER
PAG. 4	- MECHANISCHE GLEITMONTAGE
PAG. 5	- PUFFERMONTAGE AUF DER GLEITMONTAGE
PAG. 6	- REGULIERUNGEN
PAG. 7	- ABDECKUNGSMONTAGE
PAG. 8	- ELEKTRISCHES SCHALTBILD TUR NEGATIVE

**MONTAGGIO LAMIERE DI RACCORDO E TIRANTI - ASSEMBLY OF JOINING SHEETS AND STAYBOLT**  
**MONTAGE TOLES DE RACCORDEMENT ET TIRANTS - MONTAGE DER ANSCHLUSBLECHE UND ZUGGLIEDER**

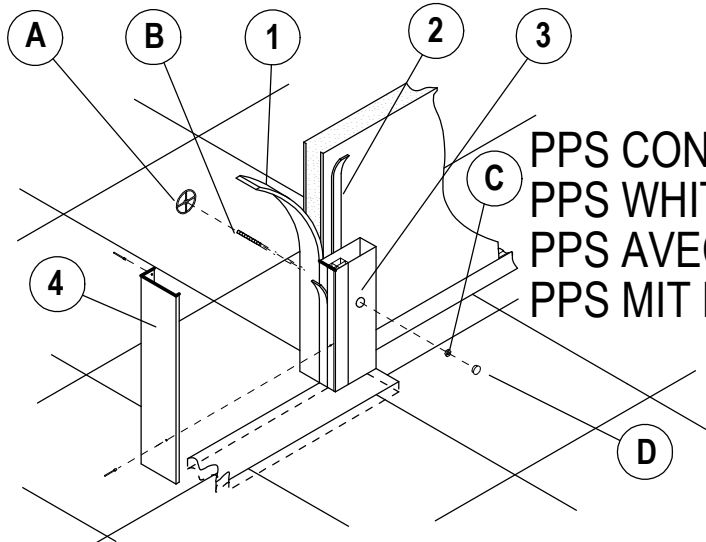
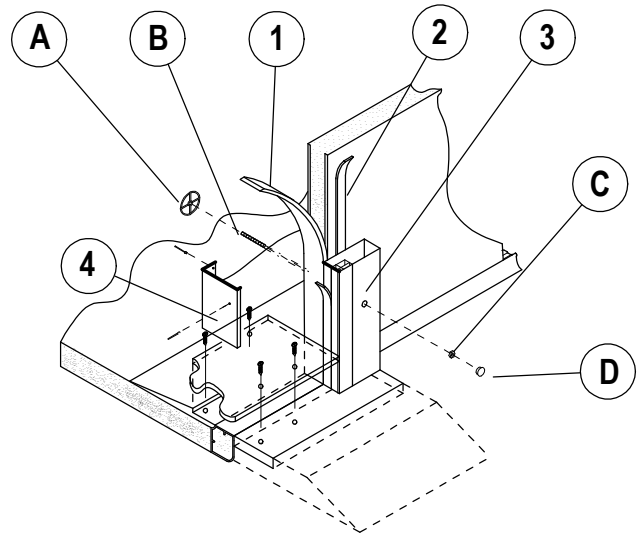
- 1- MONTARE LA GUARNIZIONE AUTOADESIVA (2)- BUSTA ACCESSORI A/9000)
- 2- PER TENERE ACCOSTATO IL TELAIO(3) SUL VANO CELLA ,COMPRIERE LA GUARNIZIONE (2),SI CONSIGLIA L'IMPIEGO DI MORSETTI APPLICATI SUI MONTANTI LATERALI.
- 3- DOPO AVER VERIFICATO CHE IL TELAIO SIA A PIOMBO ,MONTARE I TIRANTI (A-b) PRATICANDO UN FORO DA DIAM.8.5 ATTRAVERSO LA CELLA (BUSTA ACCESSORI 1/9000);
- 4- FISSARE IL TELAIO (3) AL VANO CELLA PER MEZZO DELLE LAMIERE DI RACCORDO (4)INIZIANDO DA QUELLA ORIZZONTALE (BUSTA ACCESSORI 1/9000)
- 5- MONTARE LA GUIDA A PARETE COME RIPORTATO A PAG.1 (BUSTA ACCESSORI A/9000)VERIFICANDO CHA SIA A LIVELLO.

- 
- 1- FIT THE SELF ADHESIVE GASKET (2)- (ACCESSORY PACKAGE A/9000)
  - 2- TO HOLD THE FRAME (3) CLOSE TO THE COLDROOM ,COMPRESS THE GASKET (2); THE USE OF CLAMPS APPLIED TO THE SIDE SUPPORT IS RECOMMENDED.
  - 3- AFTER CHECKING THAT THE FRAME IS PLUMB VERTICAL, FIT THE STAYBOLTS (A-B) AFTER DRILLING A HOLE DIAM.8.5 THROUGH THE COLDROOM WALL (ACCESSORY PACKAGE 1/9000)
  - 4- FIX THE FRAME TO THE COLDROOM WITH THE JOINING SHEETS (4), STARTING FROM HORIZONTAL ONE (ACCESSORY PACKAGE 1/9000)
  - 5- FIX THE WALL GUIDE AS SHOWN ON PAGE 1 (ACCESSORY PACKAGE A/9000) ENSURING IT IS LEVEL.

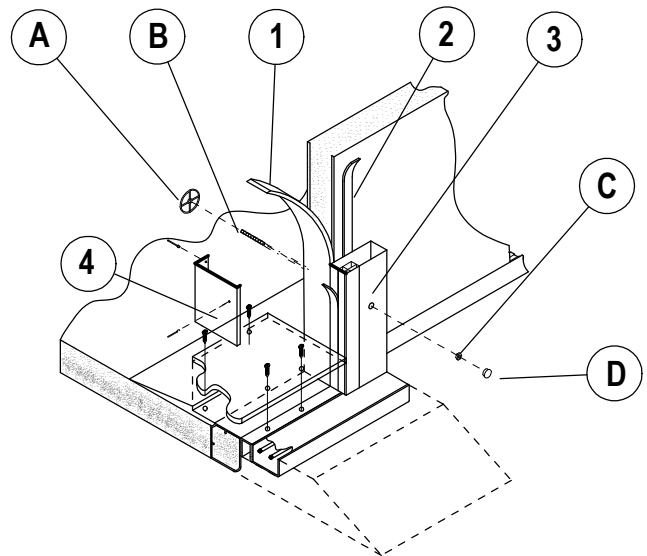
- 
- 1- MONTER LA GARNITURE AUTO-ADHÉSIVE (2) - (ENVELOPPE ACCESSOIRES A/9000 )
  - 2- COMPRIMER LA GARNITURE (2) POUR GARDER L'UN PRÈS DE L'AUTRE LE CHÂSSIS (3) ET L'OUVERTURE LE LA CELLULE ;  
IL EST CONSEILLÉ D'UTILISER DES ÉTAUX APPLIQUÉS SUR LES MONTANTS LATÉRAUX;
  - 3- APRÈS AVOIR VÉRIFIÉ QUE LE CHÂSSIS SOIT À PLOMB, MONTER LES TIRANTS ( A - B ) EN EFFECTUANT UN TROU DE 8.5 MM DE DIAM.  
À TRAVERS LA CELLULE ( ENVELOPPE ACCESSOIRES 1/9000 );
  - 4- FIXER LE CHÂSSIS (3) À L'OUVERTURE DE LA CELLULE À L'AIDE DES TÔLES DE RACCORDEMENT (4) EN COMMENÇANT PAR LA TÔLE  
HORIZONTALE ( ENVELOPPE ACCESSOIRES 1/9000);
  - 5- MONTER LA GLISSIÈRE SUR LA PAROI ,COMME INDIQUÉ À LA PAGE 1 (ENVELOPPE ACCESSOIRES A/9000) EN VÉRIFIANT QU'ELLE SOIT AU BON NIVEAU.

- 
- 1- DIE SELBSTHAFTENDE DICHTUNG MONTIEREN (2) (ZUBEÖRTASCHE A/9000 )
  - 2- UM DEN RAHMEN (3) AUF DEM ZELLENRAUM ZU HALTEN DIE DICHTUNG (2) ZUSAMMENDRÜCKEN ; ES WERDEN KLEMMEN AUF DEN SEITLICHEN TRÄGERN  
EMPFOHLEN.
  - 3- NACHDEM ÜBERPRÜFT WORDEN IST,DASS DER RAHMEN IM LOT IST ,DIE ZUGGLIEDER MONTIEREN (A- B) . EINE BOHRUNG MIT DEM DURCHMESSER 8.5  
DURCH DIE ZELLE DURCHFÜREN (ZUBEÖRTASCHE 1/9000 ).
  - 4- DEN RAHMEN (3) AM ZELLERAUM DURCH DIE ANSCHLUSBLECHE (4) BEFESTIGEN ,DABEI AUF DER HORIZONTALEN SEITE BEGINNEN (ZUBEÖRTASCHE 1/9000
  - 5- DIE FÜHRUNG AN DIE WAND MONTIEREN WIE AUF SEITE 1 VORGESEHEN (ZUBEÖRTASCHE A/9000 ) UND ÜBERPRÜFEN ,DASS SIE IM LOT IST.

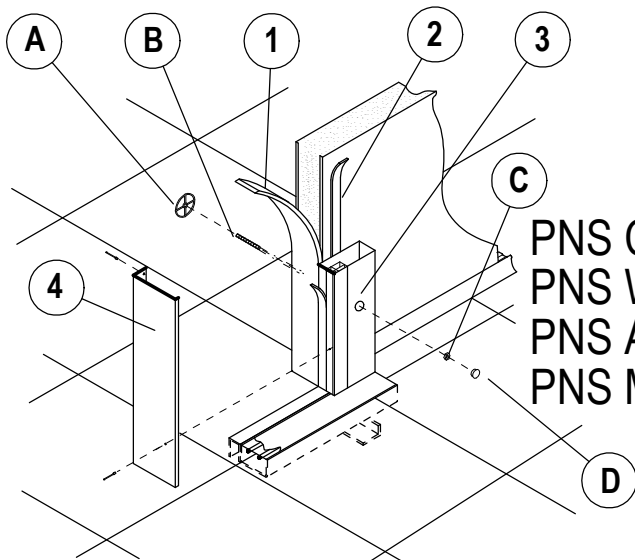
PPS CON PAVIMENTO  
 PPS WHIT FLOOR  
 PPS AVEC SOL  
 PPS MIT BODEN



PPS CON PAVIMENTO IN C.A.  
 PPS WHIT FLOOR REINFORCED CONCRETE  
 PPS AVEC SOL EN CIMENT ARME  
 PPS MIT BODEN AUS ARMIERTEM BETON



PNS CON PAVIMENTO  
 PNS WHIT FLOOR  
 PNS AVEC SOL  
 PNS MIT BODEN



PNS CON PAVIMENTO IN C.A.  
 PNS WHIT FLOOR REINFORCED CONCRETE  
 PNS AVEC SOL EN CIMENT ARME  
 PNS MIT BODEN AUS ARMIERTEM BETON

## MONTAGGIO MECCANICA DI SCORRIMENTO MONTAGE MECANISME DE COULISSEMENT

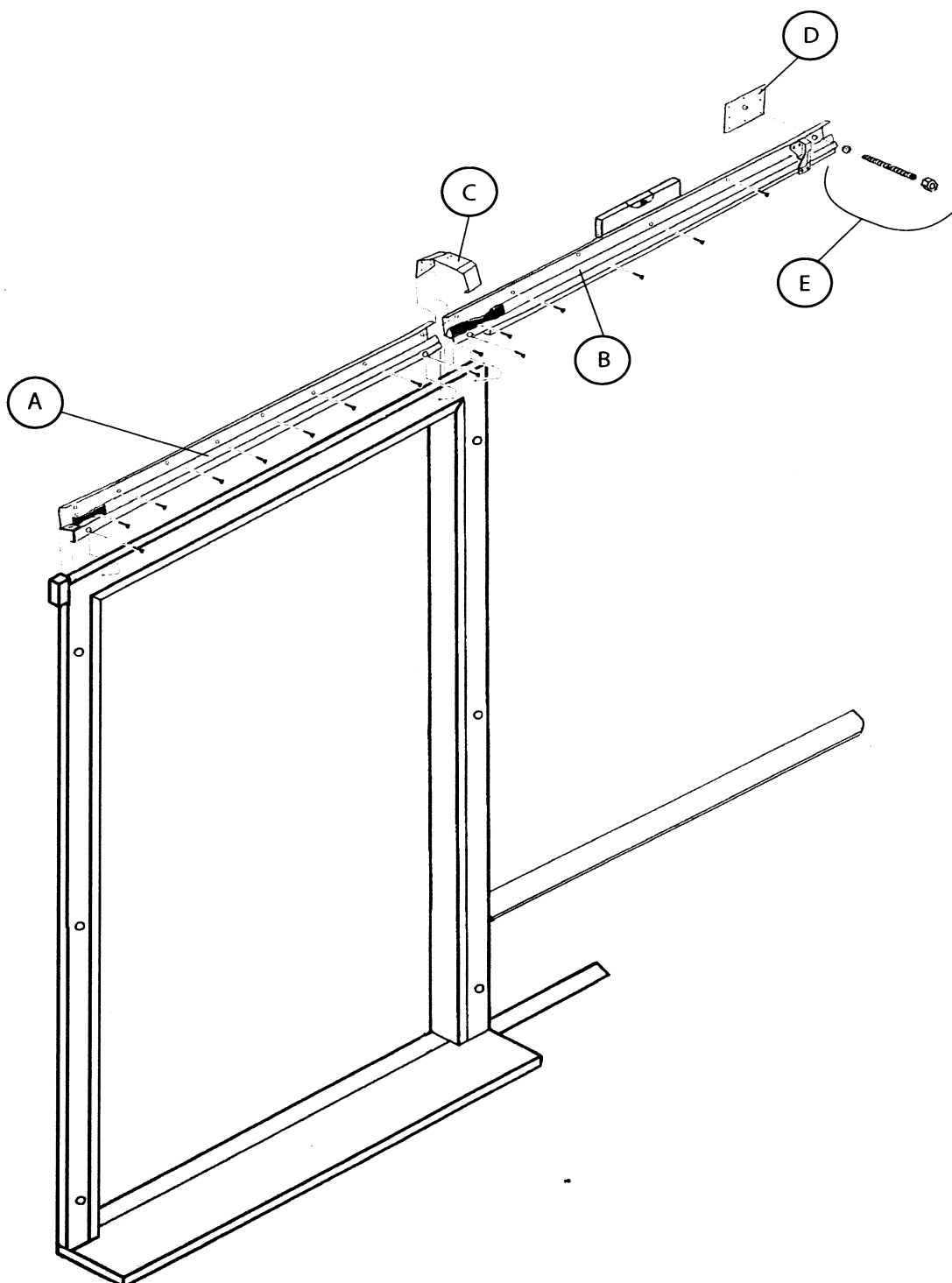
- 1 - POSIZIONARE IL BINARIO (A) SUL TELAIO , FISSANDOLO CON I RIVETTI IN DOTAZIONE.
- 2 - POSIZIONARE IL BINARIO (B) SUL TELAIO ACCOSTANDOLO AL BINARIO (A), UNIRE I DUE BINARI CON LA STAFFA (C) FISSANDO IL TUTTO CON RIVETTI.
- 3 - MONTARE IL TIRANTE ESTERNO FORANDO LA CELLA CON PUNTA DIAM. 8.5 mm ASSEMBLANDO LA PIASTRA (D) (INTERNO CELLULA) CON IL SET VITERIA (E). (COMPOSTO DA : DADO, TIRANTE E RONDELLA)

- 1- PLACER LA VOIE (A) SUR LE CHÂSSIS , EN LA FIXANT AVEC LE RIVETS.
- 2- PLACER LA VOIE (B) SUR LE CHÂSSIS EN LA RAPPROCHANT DE L VOIE (A) , UNIR LES DEUX VOIES AVEC L'ÉTRIER (C) EN FIXANT LE TOUT AVEC LES RIVETS.
- 3- MONTER LE TIRANT EXTERNE EN TROUANT LA CELLULE AVEC UNE POINTE DE 8.5 MM DE DIAM. EN ASSEMBLANT LA PLAQUE (D) (INTÉRIEUR DE LA CELLULE) AVEC LE SET VISSERIE (E) (COMPOSÉ DE : ÉCROU , TIRANT ET RONDELLE).

## ASSEMBLY OF SLIDING MECHANISM MECHANISCHE LAUFMONTAGE

- 1 - POSITION THE RAIL (A) ON THE FRAME, FIXING IT WITH THE RIVETS PROVIDED.
- 2 - POSITION THE RAIL (B) ON THE FRAME, BRINGING IT AGAINST RAIL (A). JOIN THE TWO RAILS WITH THE BRACKET (C), FIXING THEM WITH RIVETS.
- 3 - FIX THE OUTER STAYBOLT, DRILLING A HOLE  $\varnothing$  8.5 THROUGH THE COLDROOM WALL, ASSEMBLING THE PLATE (D) (INSIDE COLDROOM) WITH THE SCREW SET (E) (COMPOSED OF NUT, STAYBOLT AND WASHER)

- 1- DIE SCHIENE (A) AUF DEN RAHMEN SETZEN MIT DEN DAZUGEHÖRIGEN NIETEN BEFESTIGEN
- 2- DIE SCHIENE (B) AUF DEN RAHMEN SETZEN, ZÜR SCHIENE (A) ANSETZEN, DIE BEIDEN SCHIENEN MIT DEM BÜGEL (C) VERBINDEN UND ALLES MIT DEN NIETEN BEFESTIGEN.
- 3- DAS ÄUSSERE ZUGGLIED MONTIEREN UND DIE ZELLE MIT EINER BOHRUNG MIT EINEM DURCHMESSER VON 8.5 PERFORIEN , DIE PLATTE (D) MONTIEREN (ZELLENINNERES) MIT DEM SCHAUBENSET (E) . (BESTEHT AUS : SCHRAUBENMUTTER, ZUGGLIED UND SCHEIBE)



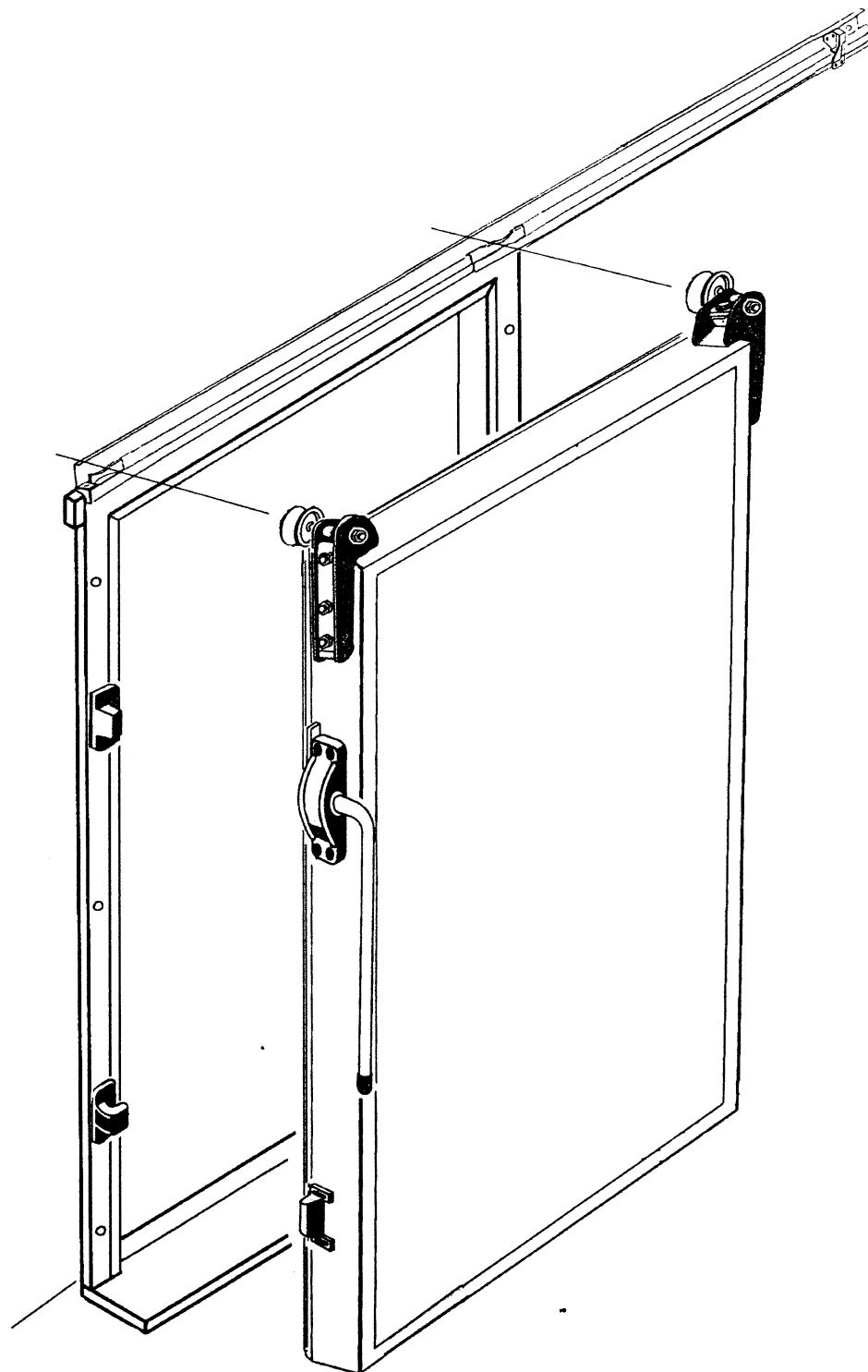
**MONTAGGIO DEL TAMPONE SULLA MECCANICA DI SCORRIMENTO - FITTING DOOR UNIT ONTO SLIDING MECHANISM**  
**MONTAGE DU TAMPON SUR LE MECHANISME DE COULISSEMENT - PUFFERMONTAGE AUF DER GLEITMECHANICK**

- 1 - ALLINEARE IL TAMPONE IN CORRISPONDENZA DEL VANO CELLA.
- 2 - INSERIRE LE RUOTE NELLE CULLE ED APRIRE LA PORTA CIRCA 20 cm PORTANDO LE RUOTE SUI BINARI.

- 1 - ALIGNER LE TAMPON AVEC L'OUVERTURE DE LA CELLULE
- 2 - INTRODUIRE LES ROUES DANS LES BERCEAUX ET OUVRIR LA PORTE D'ENVIRON 20 CM EN PORTANT LES ROUES LES VOIES.

- 1 - ALIGN THE DOOR UNIT WITH THE COLDROOM.
- 2 - INSERT THE WHEELS IN THE CRADLES AND OPEN THE DOOR ABOUT 20 cm, BRINGING THE WHEELS ONTO THE RAILS.

- 1 - DEN PUFFER BEZÜGLICH DES ZELLENRAUMS AUSRICHTEN
- 2 - DIE ROLLEN IN DIE WIEGEN EISENTZEN UND DIE TÜR CIRCA 20 CM ÖFFNEN UND DIE ROLLEN AUF DIE SCHIENEN BRINGEN.



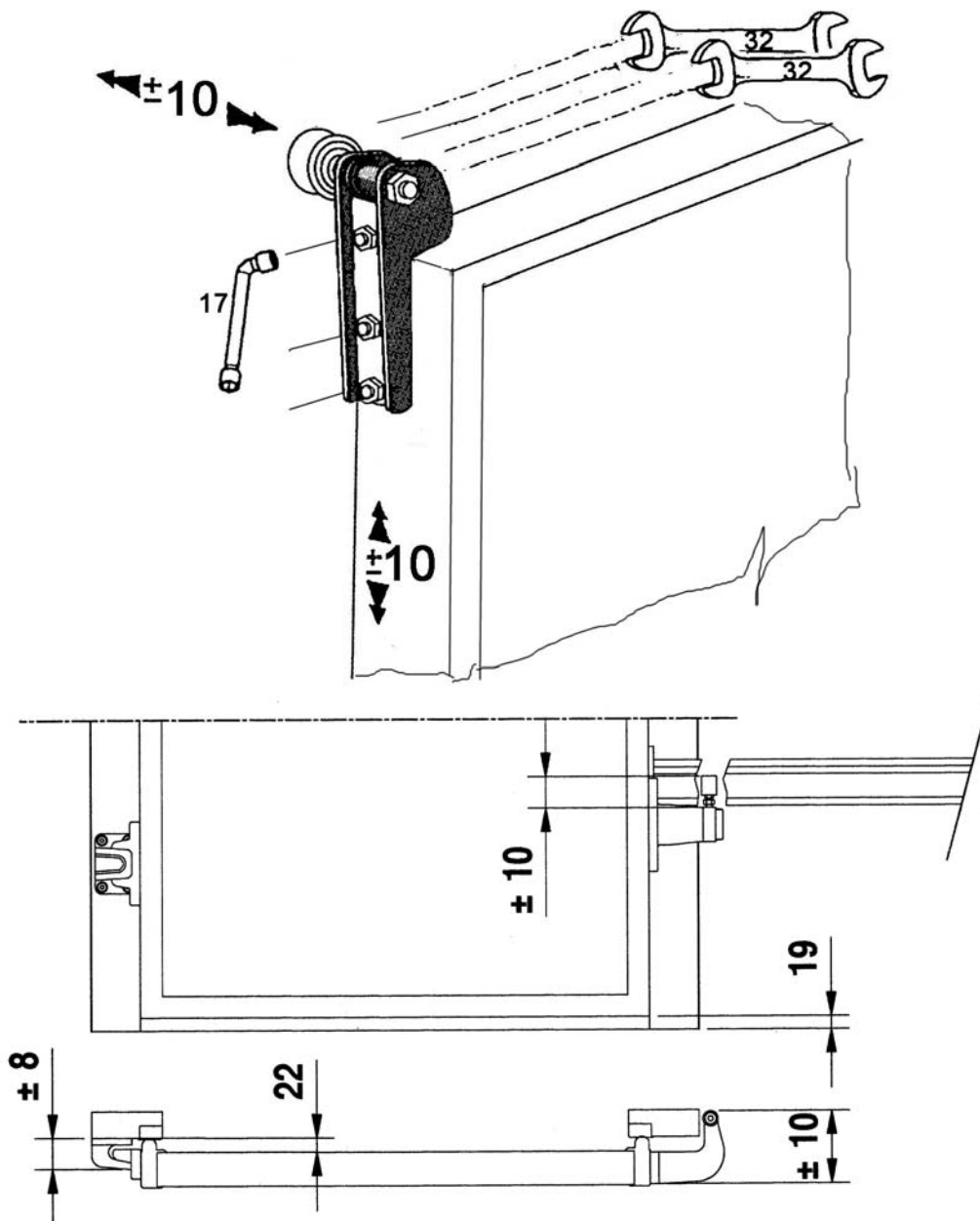
## REGOLAZIONI REGULATION REGLAGES REGULIERUNGEN

- 1- LA PORTA DEVE ESSERE REGOLATA CHIUSA.
- 2- REGOLARE LA PORTA IN ALTEZZA PORTANDO LA GUARNIZIONE DI FONDO A 19mm.
- 3- REGOLARE LA PORTA IN PROFONDITA' PORTANDO LA GUARNIZIONE LATERALE A 22mm SU TUTTO IL PERIMETRO.

- 1- THE DOOR MUST BE REGULATED WHEN CLOSED.
- 2- REGULATE THE DOOR FOR HEIGHT, SETTING THE BOTTOM GASKET AT 19mm.
- 3- REGULATE THE DOOR FOR WIDTH, SETTING THE LATERAL GASKET AT 22mm ALL AROUND THE PERIMETER.

- 1- LA PORTE DOIT ETRE REGLEE LORSQ'ELLE EST FERMEE.
- 2- REGLER LA PORTE EN HAUTER EN PORTANT LA GARNITURE DE FOND A 19mm.
- 3- REGLER LA PORTE EN PROFONDEUR EN PORTANT LA GARNITURE LATERALE A 22mm SUR TOUT LE PERIMETRE.

- 1- DIE TUR MUB ORDUNUNGSEMAß GESCHELLOSSEN SEIN
- 2- DIE TUR IN DER HOHE REGULIEREN UND DIE GRUNDDICHTUNG AUF 19mm BRINGEN
- 3- DIE TUR IN DER TIEFE REGULIEREN UND DIE SEITENDICHTUNG AUF 22mm AUF DEM GANZEN UMFANG BRINGEN.



**MONTAGGIO COPERTURA**  
**MONTAGE COUVERTURE**

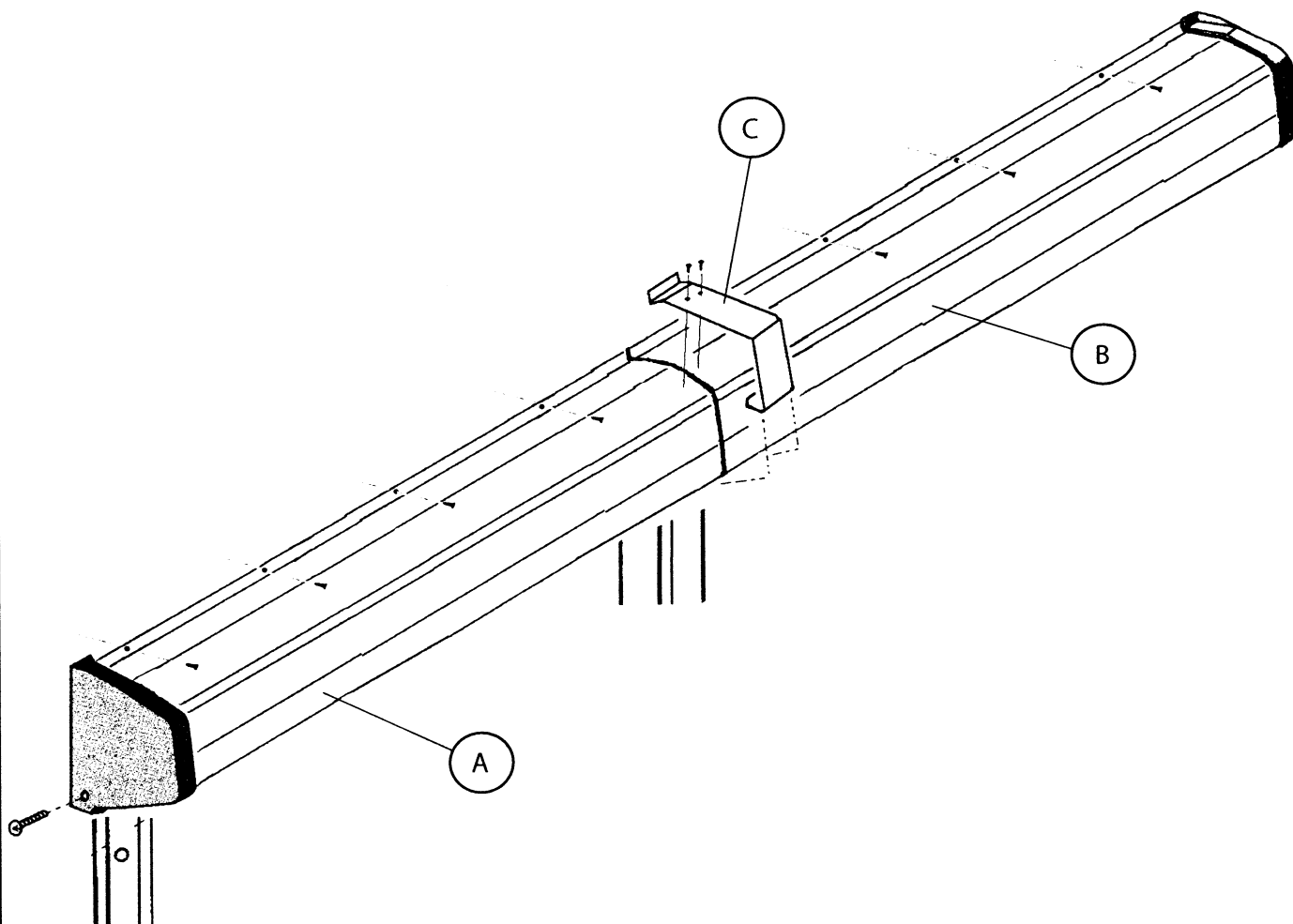
- **FITTING THE SHIELD**  
- **ABDECKUNGSMONTAGE**

- 1 - MONTARE LA COPERTURA (A) - ( CON IL TAPPO GIA' ASSEMBLATO) FISSANDOLA CON I RIVETTI FORNITI IN DOTAZIONE.
- 2 - MONTARE LA COPERTURA (B) ,( CON IL TAPPO GIA' ASSEMBLATO) , FISSANDOLA CON I RIVETTI IN DOTAZIONE.
- 3 - POSIZIONARE IL COPRIFILO (C) , FISSANDOLO CON I RIVETTI SULLE COPERTURE (A) E (B) .

- 1 - FIT THE SHIELD (A) - ( WITH THE PLUG ALREADY ASSEMBLED) FIXING IT WITH THE RIVETS PROVIDED.
- 2 - FIT THE SHIELD (B) ,( WITH THE PLUG ALREADY ASSEMBLED) FIXING IT WITH THE RIVETS PROVIDED.
- 3 - FIT THE JOIN COVER (C) , FIXING IT WITH THE RIVETS PROVIDED.

- 1 - MONTER LA COUVERTURE (A) - ( AVEC LE BOUCHON DEJA ASSEMBLE' ) EN LA FIXANT AVEC LES RIVETS FOURNIS.
- 2 - MONTER LA COUVERTURE (B) ,( AVEC LE BOUCHON DEJA ASSEMBLE' ) EN LA FIXANT AVEC LES RIVETS FOURNIS.
- 3 - PLACER LE COUVRE-FIL (C) , EN LE FIXANT AVEC LES RIVETS SUR LES COUVERTURES (A) ET (B) .

- 1 - DIE ABDECKUNG MONTIEREN (A)- (DER STOPFEN IST SCHON MONTIERT) UND MIT DEN DAZUGEHÖRIGEN NIETEN BEFESTIGEN.
- 2 - DIE ABDECKUNG MONTIEREN (B)- (DER STOPFEN IST SCHON MONTIERT) UND MIT DEN DAZUGEHÖRIGEN NIETEN BEFESTIGEN.
- 3 - DIE DRAHTKAPPE SETZEN UND MIT DEN DAZUGEHÖRIGEN NIETEN AUF DEN ABDECKUNGEN (A) UND (B) BEFESTIGEN.



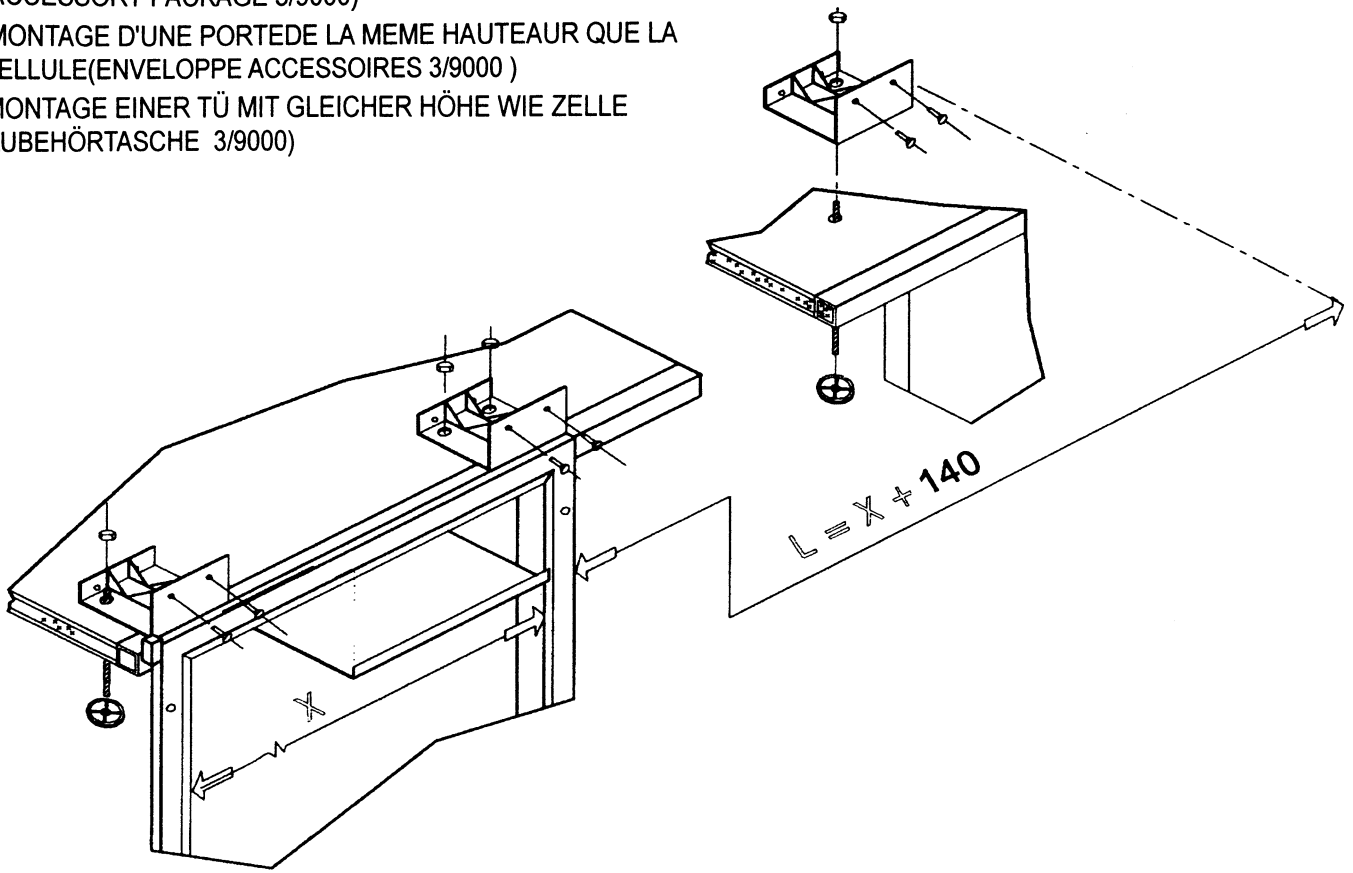


MONTAGGIO DI UNA PORTA DI ALTEZZA PARI A QUELLA DELLA CELLA .( BUSTA ACCESSORI 3/9000).

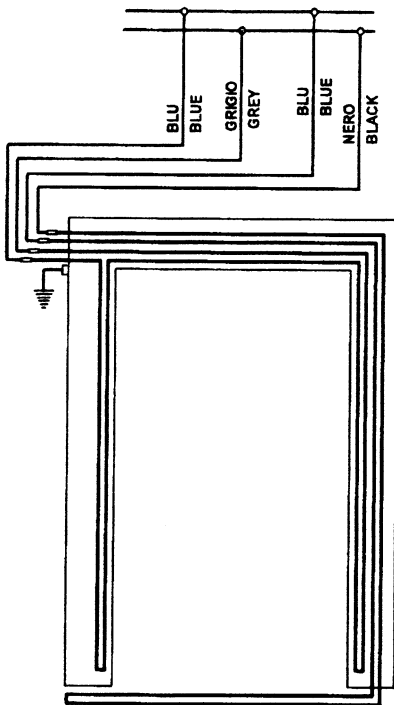
FITTING A DOOR THE SAME HEIGHT AS THE COLDROOM (ACCESSORY PACKAGE 3/9000)

MONTAGE D'UNE PORTE DE LA MEME HAUTEUR QUE LA CELLULE (ENVELOPPE ACCESSOIRES 3/9000 )

MONTAGE EINER TÜ MIT GLEICHER HÖHE WIE ZELLE (ZUBEHÖRTASCHE 3/9000)



220V.



**SCHEMA ELETTRICO PORTA NEGATIVA  
WIRING DIAGRAM - NEGATIVE DOOR  
SCHEMA ELECTRIQUE PORTE NEGATIVE  
ELEKTRISCHES SCHALTBIDT TÜR NEGATIV**

**NOTE PER L'IMPIANTO ELETTRICO:**

- 1 - MESSA A TERRA - E' OBBLIGATORIO AVERE LA LINEA DI TERRA NELLA RETE DI ALIMENTAZIONE.
- 2 - I CAVI RISCALDANTI DEVONO ESSERE ALIMENTATI CON UNA LINEA SEPARATA E PROTETTI CON INTERRUTTORE DIFFERENZIALE DA 30 mA.

**NOTICE:**

- 1 - EARTHING -AN EARTH LINE IN THE ELECTRICAL SUPPLY CABLE IS OBLIGATORY.
- 2 - THE EATHING CABLES MUST BE SUPPLIED BY A SEPARATE DEDICATED LINE,PROTECTED BY A DIFFERENTILA 30mA SAFETY SWITCH.

**NOTES POUR L'INSTALLATION ELECTRIQUE.**

- 1 - MISE A TERRE IL EST OBLIGATOIRE D'AVOIR UNE LIGNE DE TERRE DANS LE RESEAU D'ALIMENTATION.
- 2 - LES FILS ELECTRIQUES CHAUFFANTS DOIVENT ETRE ALIMENTES PAR UNE LIGNE SEPARÉE ET PROTEGES PAR UN DISJONCTEUR DIFFERENTIEL DE 30 mA.

**ANLEITUNGEN ELEKTR.**

- 1 - ERDUNG- ES IST NOTWENDIG EINE ERDUNGSLINIE INNERHALB DER SPEISELEITUNG ZU HABEN.
- 2 - DIE HEIZUGSKABELN SOLLTEN VON EINER SEPARATEN LINIE GESPEITZ WERDEN UND DURCH EINEN STROMSCHUTZ SCHALTER VON 30 mA GESHUETZT WERDEN.







Advanced Solutions  
for your Store

[www.eptarefrigeration.com](http://www.eptarefrigeration.com)

Azienda certificata EN ISO 9001:2008  
Certified Quality System



00040 POMEZIA - ROMA (I) VIA MONACHELLE VECCHIA 7  
TEL. +39 06 911891 - FAX +39 06 9120788  
[www.misa-coldrooms.com](http://www.misa-coldrooms.com) - e-mail: [misa@misa-coldrooms.com](mailto:misa@misa-coldrooms.com)

La Società si riserva il diritto di apportare modifiche tecniche senza preavviso.  
The company reserves the right to modify these models without previous notice.  
Die Firma behält sich mögliche Änderungen ohne vorherige Mitteilung vor.  
La société se réserve le droit d'apporter toutes modifications techniques sans préavis.