

## PORTE A BATTENTE CON TELAIO INOX



### **Istruzioni per l'installazione, uso e manutenzione**

Instruction for the installation, use and maintenance

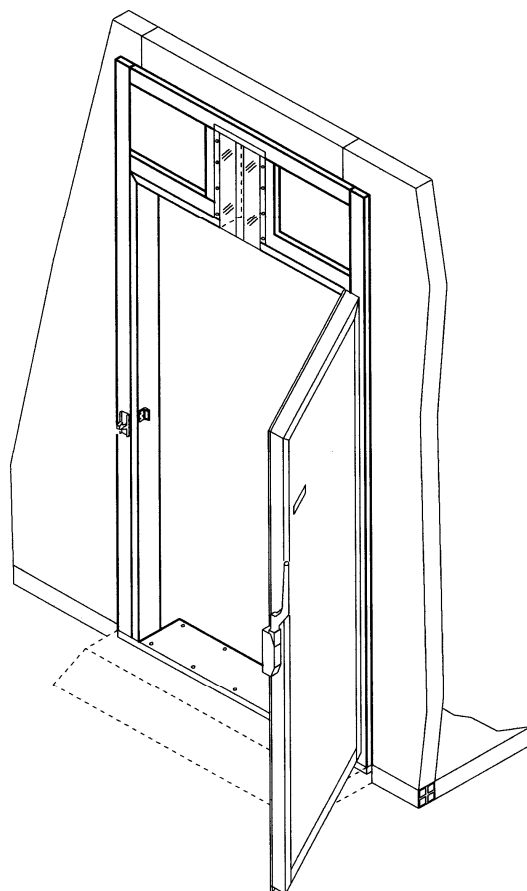
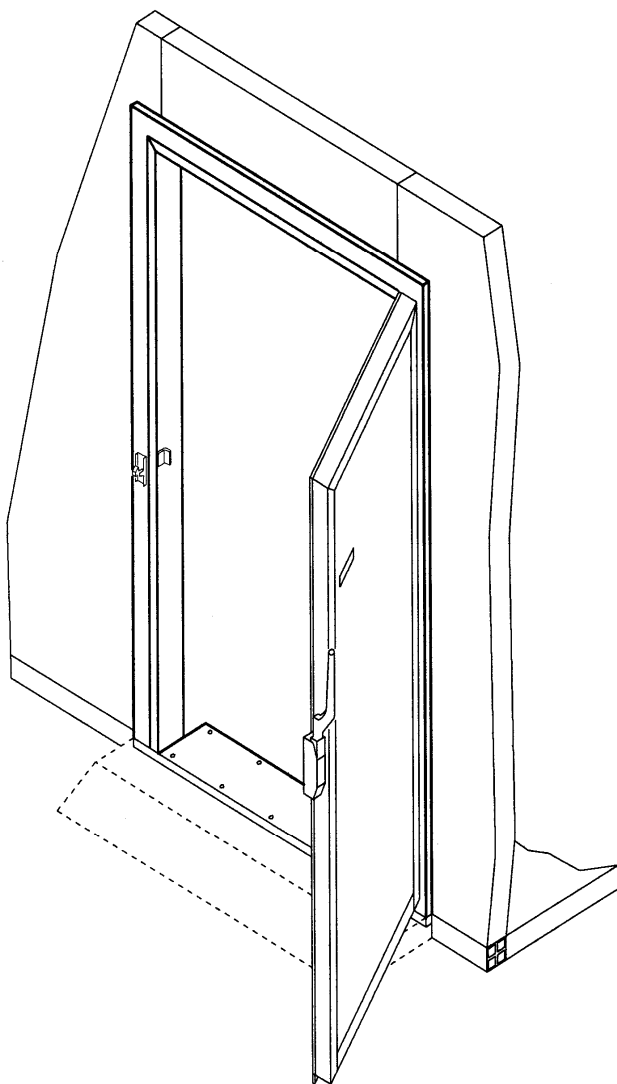
Installations, gebrauchts und wartungsanleitung

Mode d'emploi pour l'installation, l'utilisation e l'entetrien

## ISTRUZIONI PER L'INSTALLAZIONE, USO E MANUTENZIONE

### PORTE A BATTENTE CON TELAIO INOX

PP11  
PP12  
PP16  
PP12-G  
PN12  
PN16



## INDICE:

### ELENCO ILLUSTRAZIONI:

VISTA GENERALE DELLA PORTA MONTATA .....	1
Fig.1 - PARTICOLARE ( 1 ) PORTA POSITIVA PN CON PAVIMENTO IN C.A .....	3
Fig.2 - PARTICOLARE ( 2 ) PORTA POSITIVA PN CON PAVIMENTO IN PANNELLO ISOTERMICO .....	3
Fig.3 - PARTICOLARE ( 3 ) PORTA NEGATIVA PP CON PAVIMENTO IN C.A. ISOLATO .....	3
Fig.4 - PARTICOLARE ( 4 ) PORTA NEGATIVA PP CON PAVIMENTO IN PANNELLO ISOTERMICO .....	3
Fig.5 - REGOLAZIONE GUARNIZIONE DI FONDO .....	4
Fig.6 - MONTAGGIO E REGOLAZIONI RISCONTRI INTERNO ED ESTERNO .....	4
Fig.7 - COLLEGAMENTO ELETTRICO DEI CAVI RISCALDANTI .....	4
Fig.8 - MONTAGGIO PASSAGGIO GUIDOVIA .....	5
Fig.9 - MISURE INGOMBRO PORTE A BATTENTE SENZA GUIDOVIA .....	8
Fig.10 - MISURE INGOMBRO PORTE A BATTENTE CON GUIDOVIA .....	8
Fig.11 - PN TELAIO INOX CON PAVIMENTO IN C.A. ISOLATO .....	10
Fig.12 - PP TELAIO INOX CON PAVIMENTO IN PANNELLI .....	10
Fig.13 - PN TELAIO INOX CON PAVIMENTO IN PANNELLI .....	11
Fig.14 - PP TELAIO INOX CON PAVIMENTO IN C.A. .....	11
Fig.15 - PP TELAIO INOX CON DIVISORIO MODULARE .....	12
Fig.16 - PP TELAIO INOX CON DIVISORIO NON MODULARE .....	12

### ELENCO TESTI DI COMMENTO:

#### ISTRUZIONI USO E MANUTENZIONE

A) INFORMAZIONI GENERALI .....	6
A.1 PREMESSA .....	6
A.2 DESTINAZIONE D'USO E RESTRIZIONI .....	6
A.3 COLLAUDO .....	6
A.4 CARATTERISTICHE MECCANICHE DI SICUREZZA .....	6
B) INSTALLAZIONE .....	6
B.1 DISIMBALLO E MOVIMENTAZIONE DEL PRODOTTO .....	6
B.1.1 INTEGRITA' DELL'IMBALLO .....	6
B.1.2 RIMOZIONE DELL'IMBALLO E MOVIMENTAZIONE .....	6
B.1.3 SMALTIMENTO DELL'IMBALLO .....	6
C) MESSA IN OPERA .....	6
C.1 ISTRUZIONI DI MONTAGGIO .....	6
C.2 REGOLAZIONE GUARNIZIONE DI FONDO .....	6
C.3 INSTALLAZIONE IMPIANTO ELETTRICO .....	7
C.4 INSTALLAZIONE PORTA CON GUIDOVIA .....	7
D) MANUTENZIONE .....	7
D.1 MANUTENZIONE ORDINARIA .....	7
D.2 MANUTENZIONE STRAORDINARIA .....	7
E) SMALTIMENTO RIFIUTI E DISMISSIONE .....	7
DATI TECNICI .....	8
PARTI DI RICAMBIO .....	13
DICHIARAZIONE DI CONFORMITA' .....	25

Fig. 1

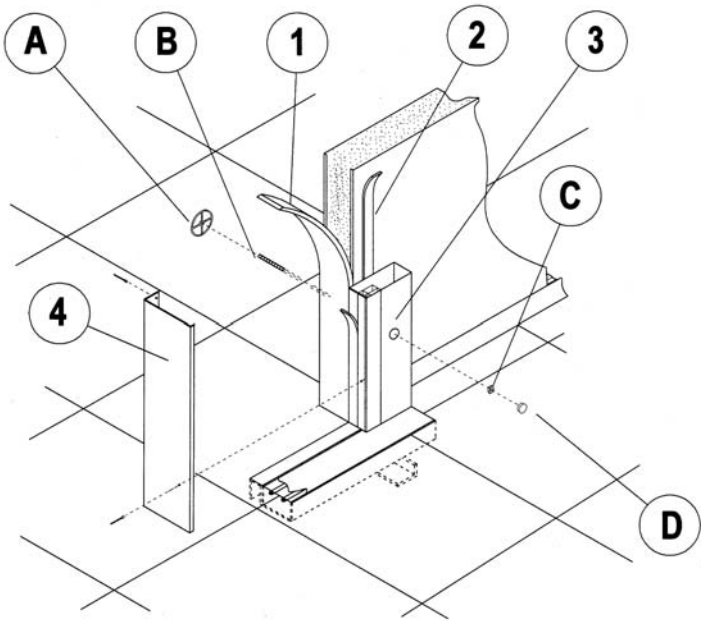


Fig. 2

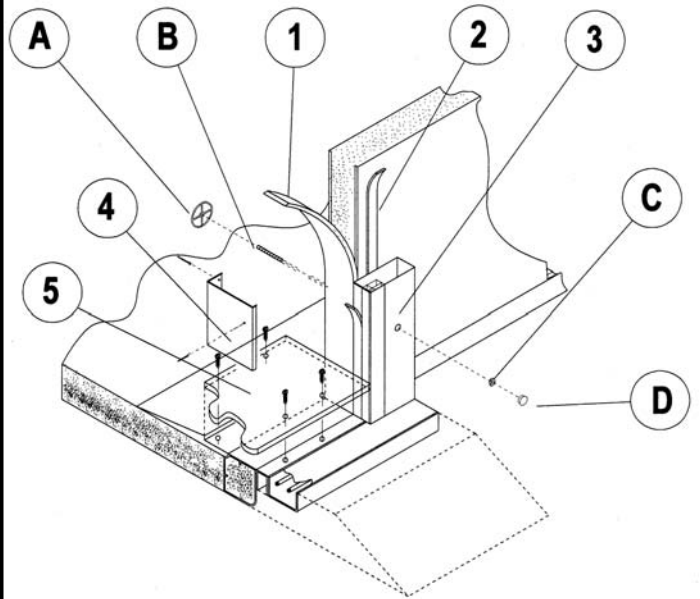


Fig. 3

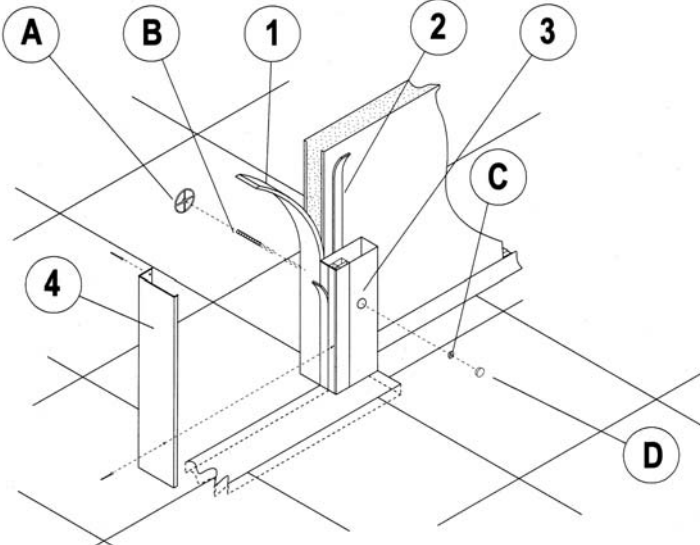


Fig. 4

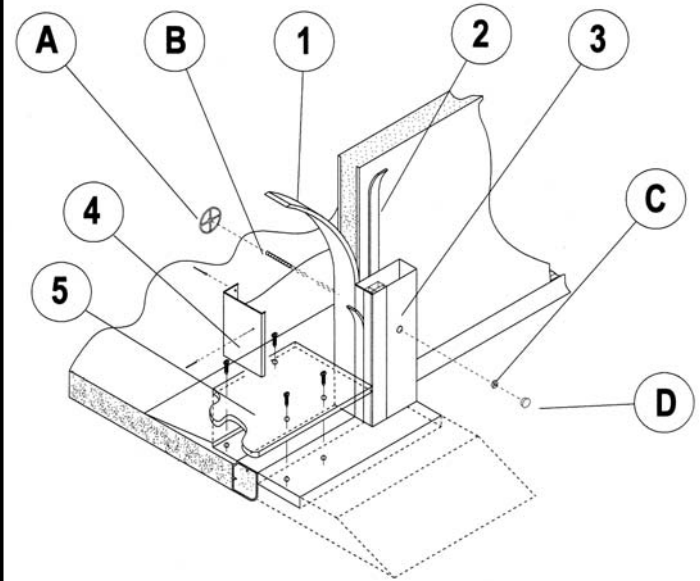


Fig. 5

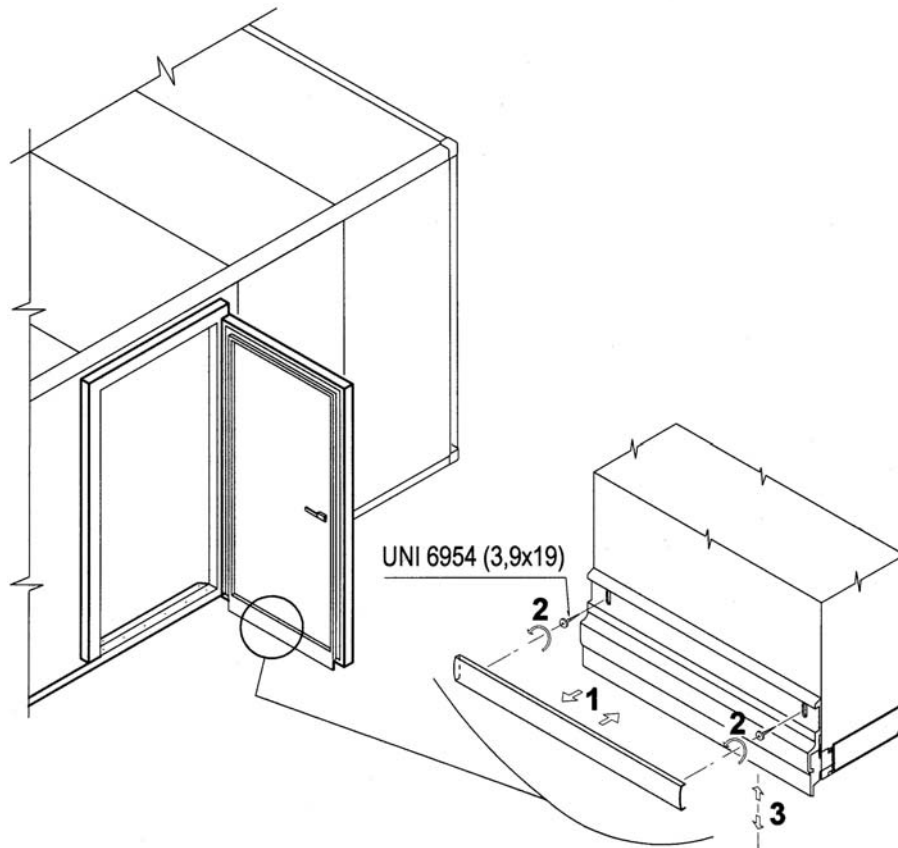


Fig. 6

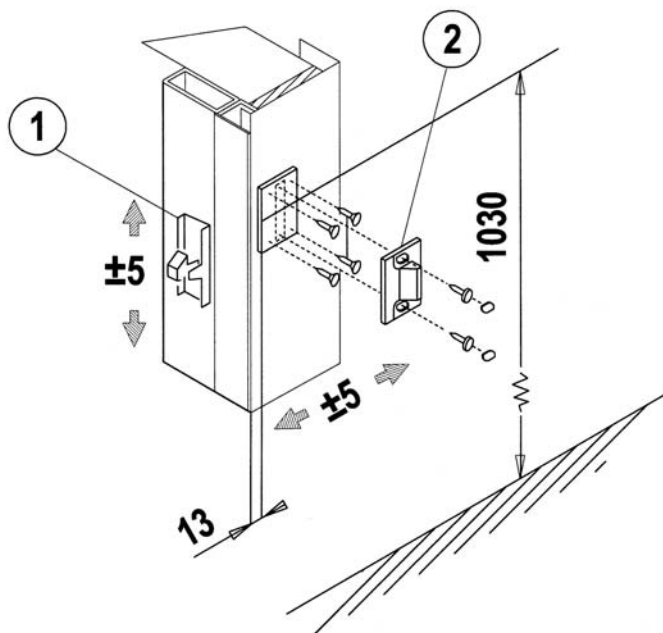


Fig. 7

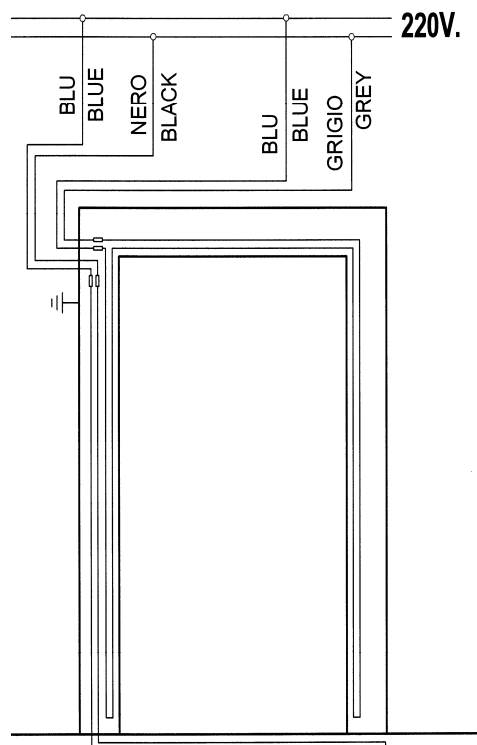
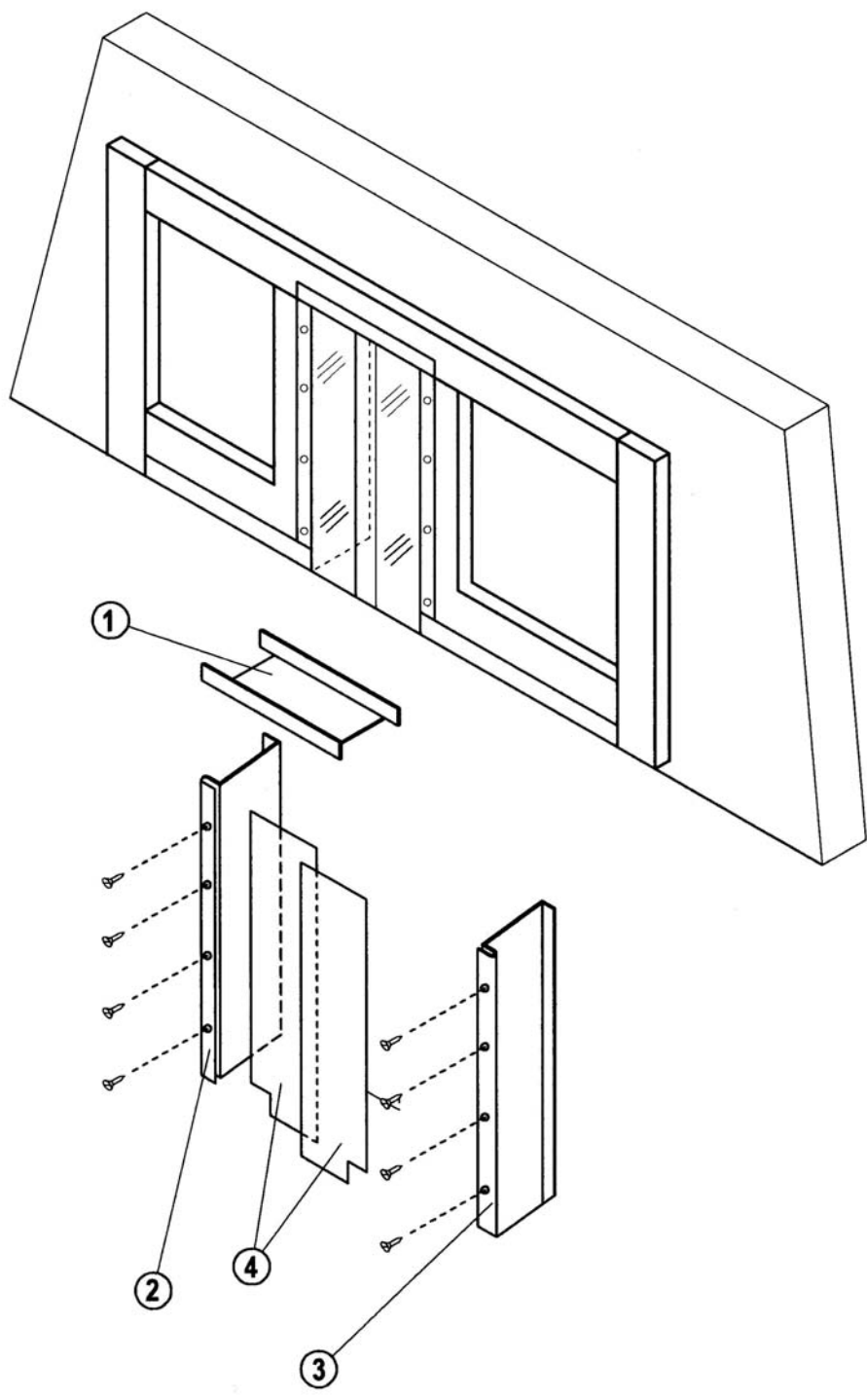


Fig. 8



## A) INFORMAZIONI GENERALI

### A.1 PREMESSA

Il presente manuale ha lo scopo di fornire tutte le informazioni necessarie per effettuare correttamente l'installazione, l'uso e la manutenzione della porta.

Prima di ogni operazione bisogna leggere attentamente le istruzioni qui contenute.

Il costruttore declina ogni responsabilità per qualsiasi operazione effettuata sulla porta trascurando le indicazioni qui contenute.

### A.2 DESTINAZIONE D'USO E RESTRIZIONI

Questa porta è stata progettata e costruita per essere installata su celle destinate alla refrigerazione e conservazione di prodotti alimentari. Le porte garantiscono la sicurezza e l'integrità dei prodotti alimentari in essa conservati (Direttiva 93/43) perché le superfici lisce e non assorbenti sono facilmente pulibili e disinfettabili. La lamiera plastificata atossica utilizzata è compatibile con gli alimenti secondo il D.M. 21/03/1973.

Ogni altro utilizzo è da ritenersi improprio.

**ATTENZIONE:** le porte non sono idonee per installazioni all'aperto e/o ambienti sottoposti alle azioni degli agenti atmosferici (pioggia, sole battente ecc.). Il costruttore declina ogni responsabilità da usi non previsti dei prodotti.

### A.3 COLLAUDO

Le nostre apparecchiature sono studiate e ottimizzate, con test di laboratorio, al fine di ottenere prestazioni e rendimenti elevati. Il prodotto viene spedito pronto all'uso.

Il superamento dei test (collaudo visivo, elettrico, funzionale), viene garantito e certificato tramite gli specifici allegati.

### A.4 CARATTERISTICHE MECCANICHE DI SICUREZZA

La porta non presenta superfici affilate o elementi sporgenti agli ingombri.

La porta è dotata di maniglia interna che ne permette l'apertura anche se questa è stata chiusa a chiave dall'esterno.

## B) INSTALLAZIONE

Per assicurare un corretto funzionamento del prodotto ed il mantenimento delle condizioni di sicurezza durante l'utilizzo seguire scrupolosamente le istruzioni riportate di seguito in questo paragrafo.

### B.1 DISIMBALLO E MOVIMENTAZIONE DEL PRODOTTO

#### B.1.1 INTEGRITÀ DELL'IMBALLO

Prima di procedere al disimballo del prodotto verificare l'integrità dello stesso e delle eventuali protezioni. Eventuali danni devono essere tempestivamente segnalati al vettore. In nessun caso comunque alcun apparecchio danneggiato potrà essere reso al costruttore senza preavviso e senza averne ottenuta preventiva autorizzazione scritta.

#### B.1.2 RIMOZIONE DELL'IMBALLO E MOVIMENTAZIONE

Togliere la pellicola protettiva avendo cura di non graffiare la lamiera con forbici o lame eventualmente utilizzate. Rimuovere successivamente le protezioni in polistirolo.



I prodotti devono essere movimentati con un carrello a forche; inserendo le forche sotto il pallett sollevare i prodotti e portarli sul luogo d'installazione facendo attenzione che il carico non sia sbilanciato.

**ATTENZIONE:** La movimentazione deve avvenire senza spingere o trascinare il prodotto.

### B.1.3 SMALTIMENTO DELL'IMBALLO

Lo smaltimento degli imballi deve essere fatto in conformità alle norme vigenti nel paese di utilizzo del prodotto.

I componenti in materiale plastico soggetti ad eventuale smaltimento con riciclaggio sono contrassegnati nei seguenti modi:



polietilene: pellicola esterna imballo, sacchetto istruzioni



polipropilene: reggette



polistirolo espanso: angolari protezioni



cartone pressato: angolari protezioni

## C) MESSA IN OPERA

### C.1 ISTRUZIONI DI MONTAGGIO

La porta deve essere montata al termine del montaggio della cella. A secondo del tipo di porta acquistata fare riferimento:

Fig. 1: porta PN per celle senza pavimento in pannelli isotermici

Fig. 2: porta PN per celle con pavimento in pannelli isotermici

Fig. 3: porta PP per celle senza pavimento in pannelli isotermici

Fig. 4: porta PP per celle con pavimento in pannelli isotermici

La sequenza di installazione per un corretto montaggio è la seguente:

- 1) Fissare la guarnizione ②, fornita in dotazione, intorno al vano porta
- 2) Posizionare la porta contro la parete della cella in modo che il telaio ③ comprima la guarnizione ②
- 3) Forare il pannello della cella in corrispondenza dei fori presenti sul telaio ③ con una punta D= 4 mm
- 4) Fissare il telaio ③ alla parete della cella per mezzo di A B C D ( tirante, barra filettata, dado M8, tappo) forniti in dotazione
- 5) Montare le lamiere di raccordo ④ iniziando da quella orizzontale: praticare i fori con una punta da trapano di diametro D= 4 mm sul pannello del vano porta in corrispondenza di quelli presenti sulla lamiera di raccordo ④; fissare la lamiera di raccordo ④ tramite i rivetti da 4 mm forniti in dotazione
- 6) Nel caso di porta con pavimento in pannelli isotermici posizionare il coprisoglia ⑤ ed effettuare i fori con punta da trapano da 4 mm in corrispondenza dei fori presenti sul coprisoglia ⑤. Fissare infine con le viti fornite in dotazione

- 7) Come indicato in Fig. 6, montare il riscontro interno della maniglia interna ② tramite le viti fornite in dotazione dopo aver praticato i fori da 4 mm alle quote riportate in figura. Regolare la posizione del riscontro interno della maniglia interna ② e quello esterno della chiusura ①.

## C.2 REGOLAZIONE GUARNIZIONE DI FONDO (FIG. 5)

Come illustrato in Fig. 5 togliere il profilo in PVC ①, svitare le viti ② e regolare la posizione della guarnizione inferiore in gomma ③ portandola alla posizione di contatto ideale con la soglia a pavimento. Infine serrare le viti ② e riapplicare il profilo in PVC ①.

## C.3 INSTALLAZIONE IMPIANTO ELETTRICO (FIG. 7)

ATTENZIONE: E' obbligatorio avere la linea di terra nella rete di alimentazione. I cavi riscaldanti devono essere alimentati con una linea separata e protetti con interruttore magnetoelettrico e differenziale da 30 mA.

I collegamenti dei cavi riscaldati alla linea di alimentazione devono essere effettuati come illustrato in Fig. 7.

Si deve togliere l'alimentazione ai cavi riscaldati quando la cella non è in funzione.

IMPORTANTE: tutti i controlli e gli interventi di tipo elettrico devono essere effettuati da personale qualificato.

## C.4 INSTALLAZIONE PORTA CON GUIDOVIA ( FIG. 8)

Dopo aver eseguito le istruzioni di montaggio fino al punto 7) del paragrafo C.1 fissare le lamiera di raccordo ①, ② e ③ del vano guidovia cominciando da quella orizzontale. Fissare le strisce in neoprene ④ sulle lamiera di raccordo ② e ③ tramite le viti in dotazione facendo dei fori di diametro 2,5 mm.

---

## D) MANUTENZIONE

---

### D.1 MANUTENZIONE ORDINARIA

I pannelli isotermeici di cui sono costituiti i tamponi delle porte assicurano, oltre ad una adeguata coibentazione, la barriera al vapore dovuta alla presenza delle lamiera di acciaio plastificato.

Pertanto qualsiasi intervento sulla porta come forature o apertura di luci deve essere fatto in modo da evitare ponti termici o interruzione della barriera al vapore.

Lavare la porta con acqua tiepida e detersivi neutri o leggermente alcalini aventi potere battericida. Inoltre è indispensabile al termine delle operazioni effettuare un buon risciacquo e aver cura di asciugare tutte le superfici. Sottoporre periodicamente ( almeno una volta l'anno) la porta ad un controllo totale.

ATTENZIONE: Prima di ogni intervento di manutenzione è obbligatorio togliere la tensione dalla cella refrigerata, dai cavi riscaldanti e a ogni dispositivo elettrico adiacente alla porta.

### D.2 MANUTENZIONE STRAORDINARIA

La manutenzione straordinaria deve essere effettuata da personale specializzato periodicamente ( almeno una volta l'anno).

Deve essere verificata l'integrità della guarnizione laterale ed eventualmente sostituita.

Deve essere verificata la tenuta della guarnizione di fondo ed eventualmente essere regolata o sostituita.

---

## E) SMALTIMENTO RIFIUTI E DISMISSIONE

---

Alla fine del ciclo di vita del prodotto, evitare che il tampone e parti metalliche della porta vengano disperse nell'ambiente.

ATTENZIONE: Le operazioni di smontaggio devono comunque essere eseguite da personale qualificato.

Smontare la porta raggruppando i componenti secondo la loro natura chimica.

E' ammesso uno stoccaggio provvisorio dei rifiuti speciali in attesa di uno smaltimento mediante trattamento e/o stoccaggio definitivo.

Vanno comunque osservate le leggi vigenti nel paese dell'utilizzatore in materia di tutela dell'ambiente. In generale bisogna riconsegnare il tampone ai centri per la raccolta/demolizione.

Nei vari paesi sono in vigore legislazioni differenti, pertanto si devono osservare le prescrizioni imposte dalle leggi e dagli enti preposti dai Paesi dove avviene la demolizione.



## DATI TECNICI

### PORTE A BATTENTE CON TELAIO INOX

- PP11
- PP12
- PP16
- PP12-G
- PN12
- PN16

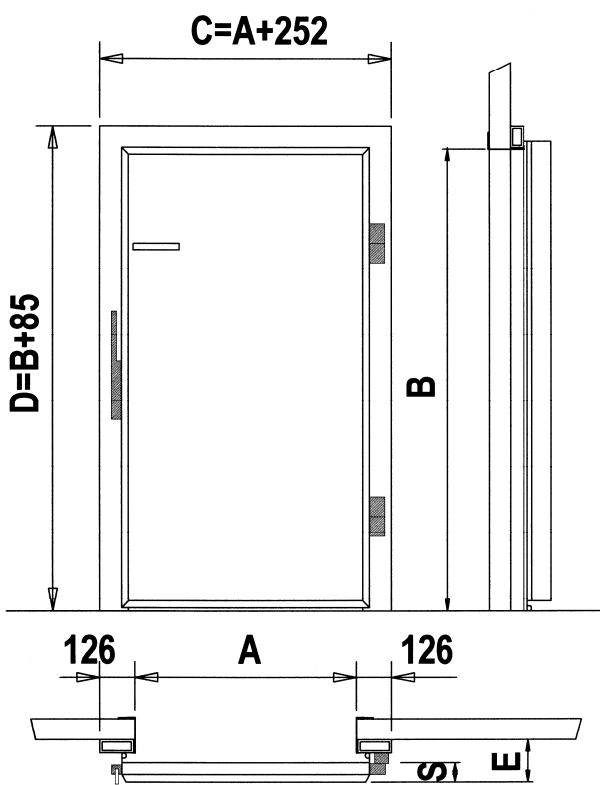
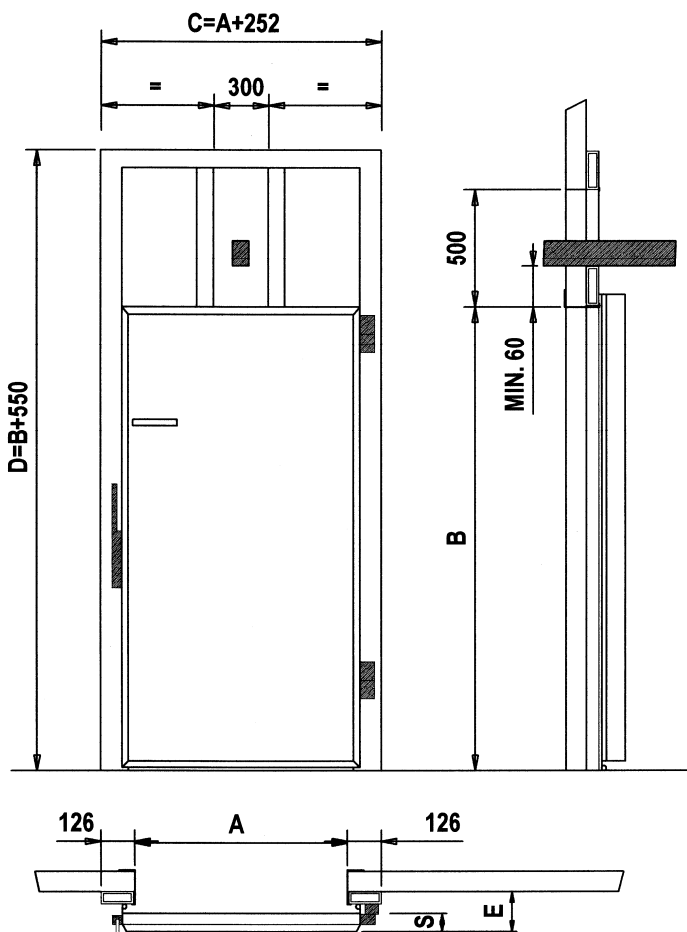


Fig. 9

Fig. 10



## LEGENDA:

A)	<b>PANNELLO ISOTERMICO</b>
B)	<b>TELAIO INOX PORTA</b>
C)	<b>TAMPONE PORTA</b>
D)	<b>SOGLIA RISCALDATA</b>
E)	<b>SOGLIA ISOLATA</b>
F)	<b>PANNELLO ISOTERMICO A PAVIMENTO</b>
G)	<b>ANGOLARE ISOLATO</b>
H)	<b>COPRISOGLIA</b>
I)	<b>RAMPA</b>
L)	<b>RAMPA ISOLATA</b>
M)	<b>CONGLOMERATO CEMENTIZIO</b>
N)	<b>LASTRA IN POLIURETANO</b>
O)	<b>BARRIERA A VAPORE</b>
P)	<b>VESPAIO AREATO</b>
Q)	<b>SIGILLANTE</b>
R)	<b>GUARNIZIONE ISOLANTE</b>
S)	<b>LAMIERA DI RACCORDO</b>

## NOTA TECNICA:

Tutte le porte possono essere installate su celle di spessore S6 – S8 – S10 – S12 – S13 – S15 – S18 – S20 mediante lamiera di raccordo in acciaio inox AISI 304 sagomate ad U

## OPZIONI

- Chiusa con chiave con sbocco interno di sicurezza
- Rinforzo tampone in lamiera
  - Alluminio 15/10 H= 1000
  - INOX AISI 304 10/10 H= 1000
- Chiusura antipanico con chiave
- Chiusura antipanico senza chiave
- Set oblò 35x40 S 6
- Set oblò 35x40 S10

## PORTA A BATTENTE

### TELAIO:

In scatolato di acciaio inox AISI304 satinato ( riscaldato per porte a bassa temperatura PN)

### TAMPONE:

Rivestito in lamiera plastificata atossica isolato con iniezione di poliuretano D= 40 kg / m<sup>3</sup>

### COPRISOGLIA:

In lamiera zincata, permette il transito dei carrelli per celle con pavimento in pannelli

### SOGLIA RISCALDATA:

Montata sul telaio ( con resistenza elettrica per porte a bassa temperatura PN)

A \ B	190	200	210	220	230	240
90	●	●	●	●	●	●
100	●	●	●	○	●	●
110	●	●	●	●	●	●
120	●	○	●	○	●	○
130	●	●	●	●	●	●
140	●	●	●	●	●	●
150	●	●	●	●	●	●
160	●	●	●	●	●	○



PORTE DI SERIE

PORTE A MISURA

Modello	Luce netta (mm)		Misure ingombro (mm)		Vano porta	Temp. cella	Resistenza Elettrica (220 V)	Peso
	A	B	E	S	mm	°C	W <sub>tot</sub>	Kg
<b>PP 11/220</b>	974	2200	145	60	1000x2200	0	-	62
<b>PP 12/200</b>	1174	2000	145	60	1200x2000	0	-	65
<b>PP 12/240</b>	1174	2400	145	60	1200x2400	0	-	78
<b>PP 16/240</b>	1574	2400	185	100	1600x2400	0	-	87
<b>PP12/220-G</b>	1174	2200	145	60	1200x2200	0	-	74
<b>PN 12/200</b>	1174	2000	185	100	1200x2000	-25	378	70
<b>PN 12/240</b>	1174	2400	185	100	1200x2400	-25	426	78
<b>PN 16/240</b>	1574	2400	185	100	1600x2400	-25	475	91

Fig. 11

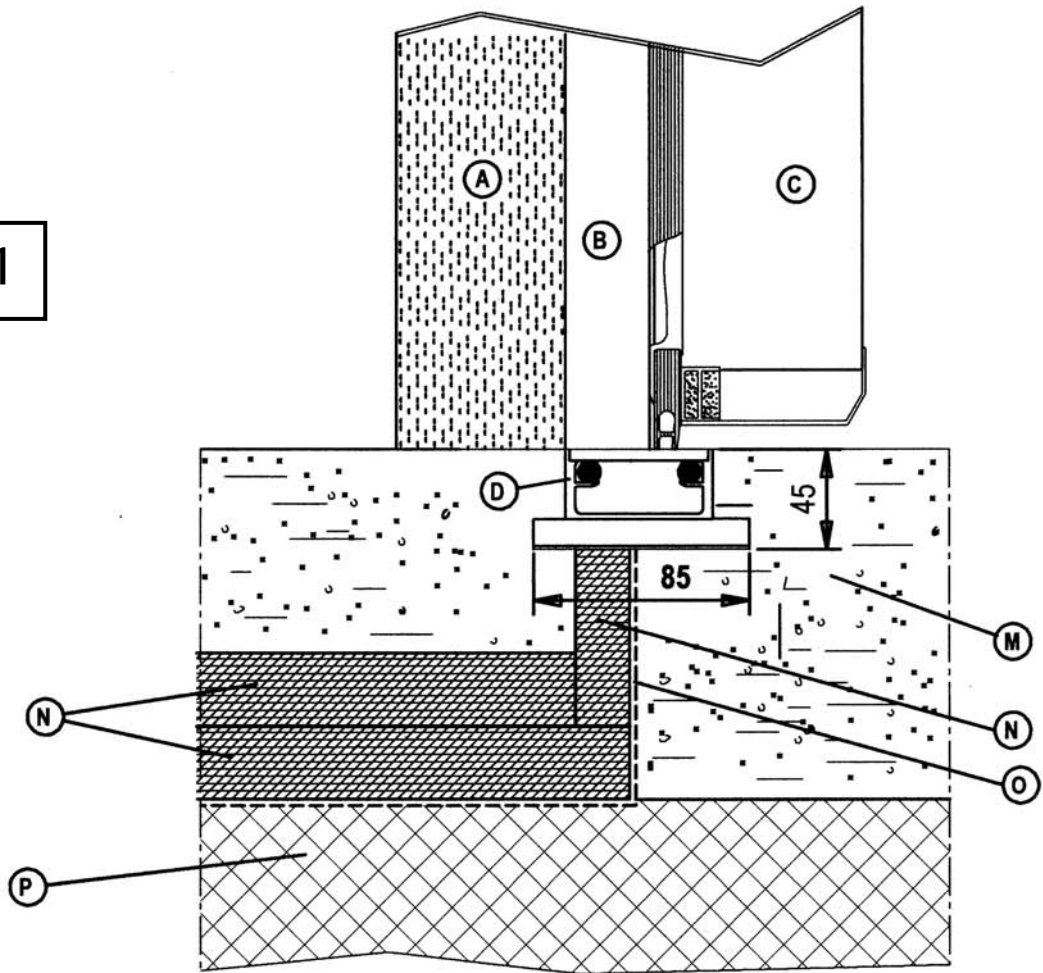
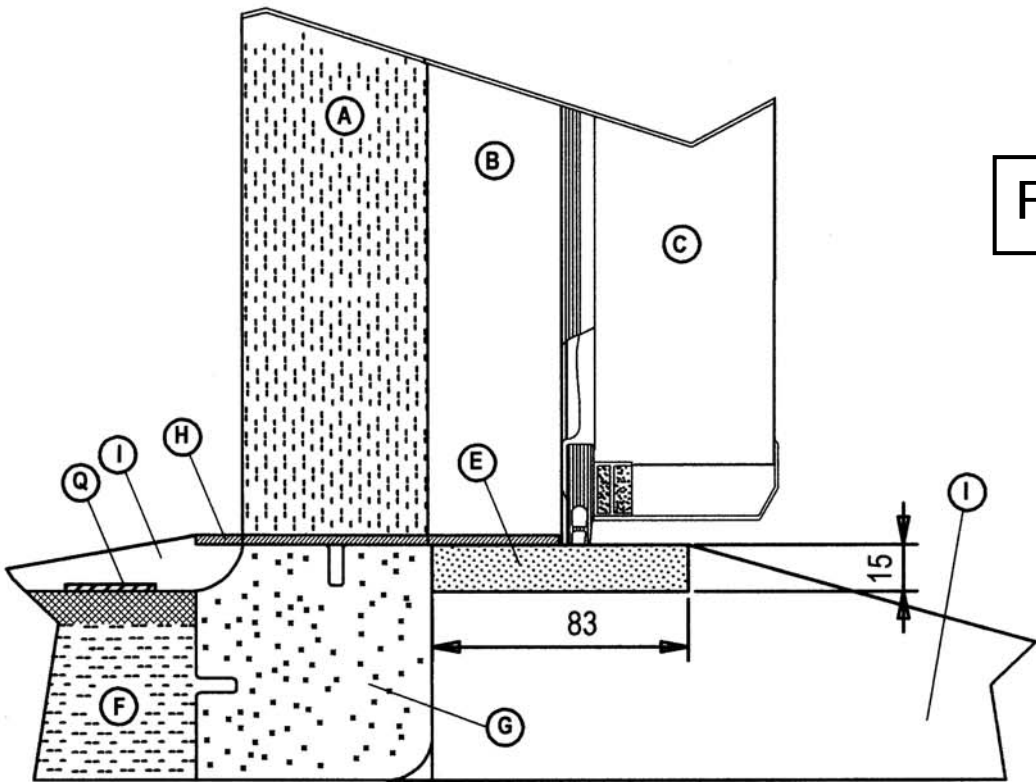


Fig. 12



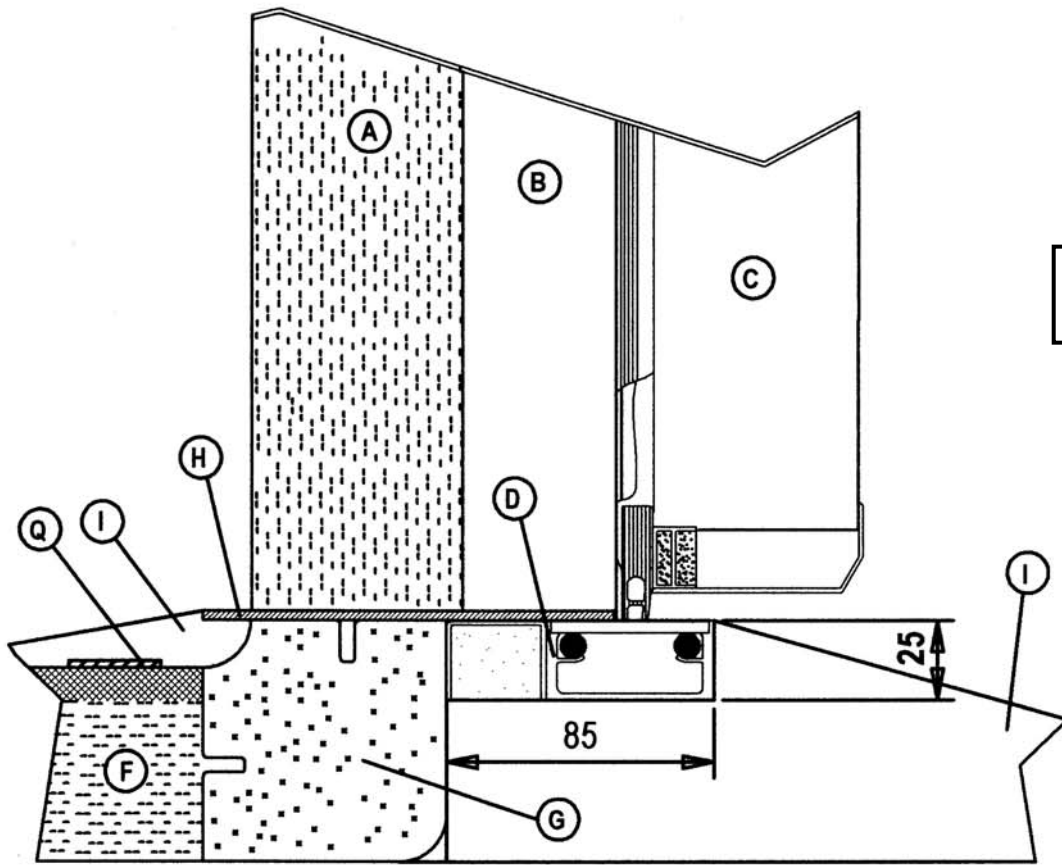


Fig. 13

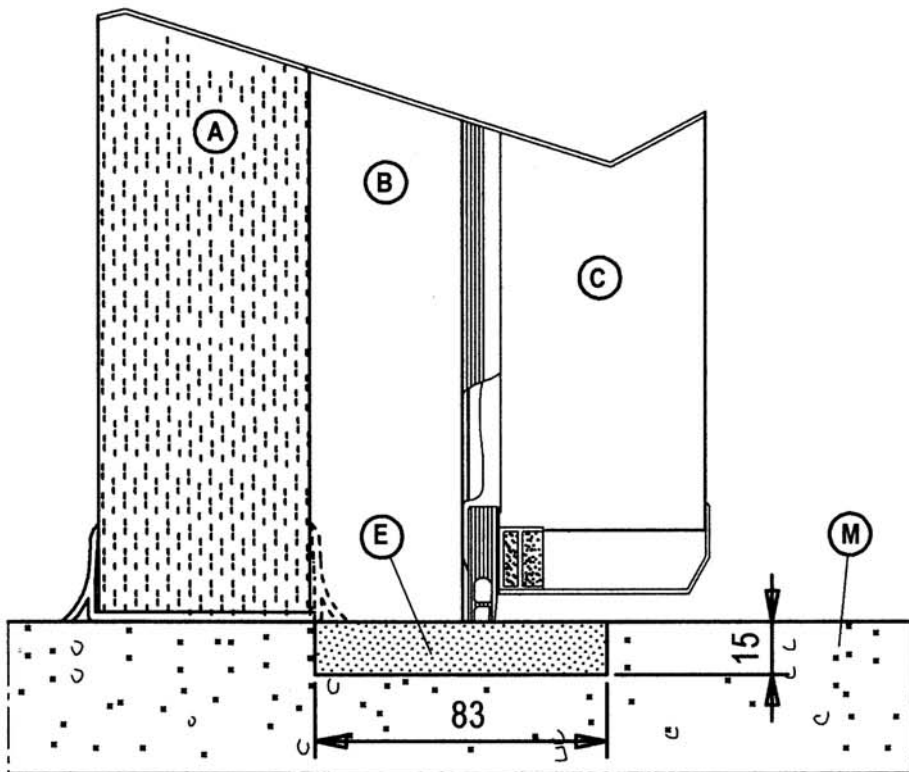
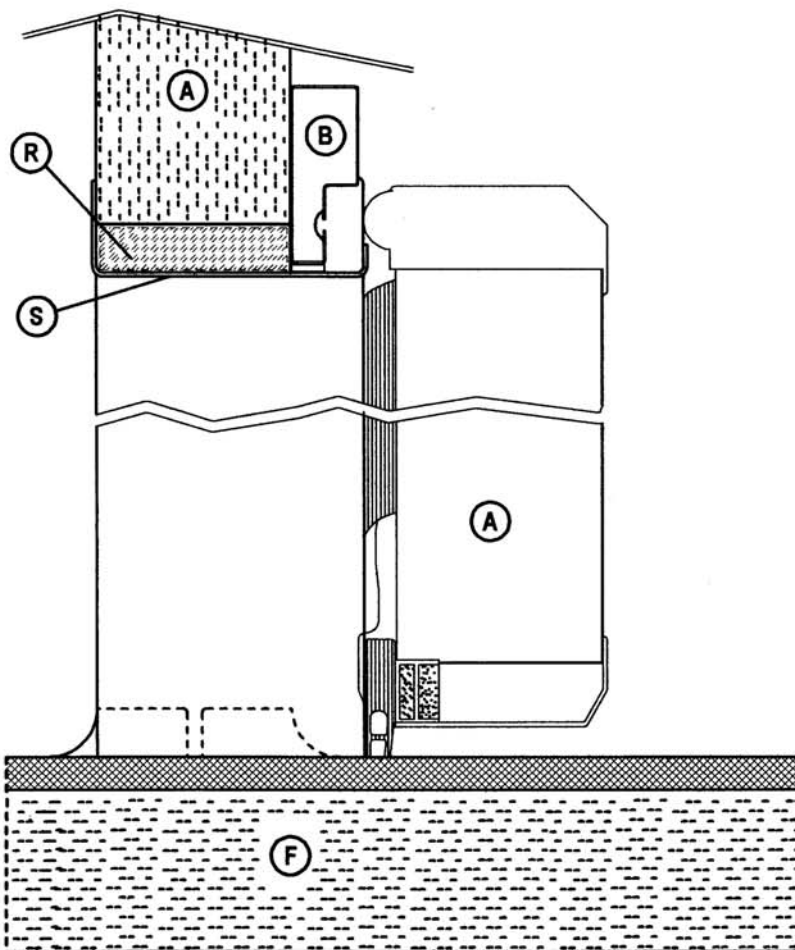
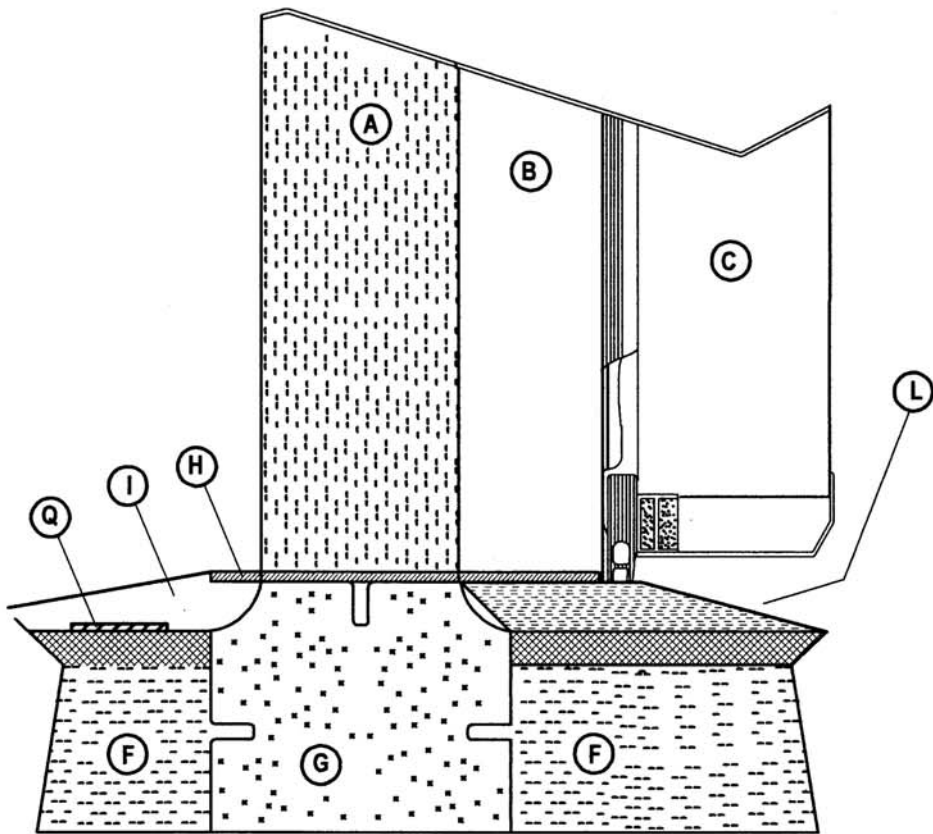


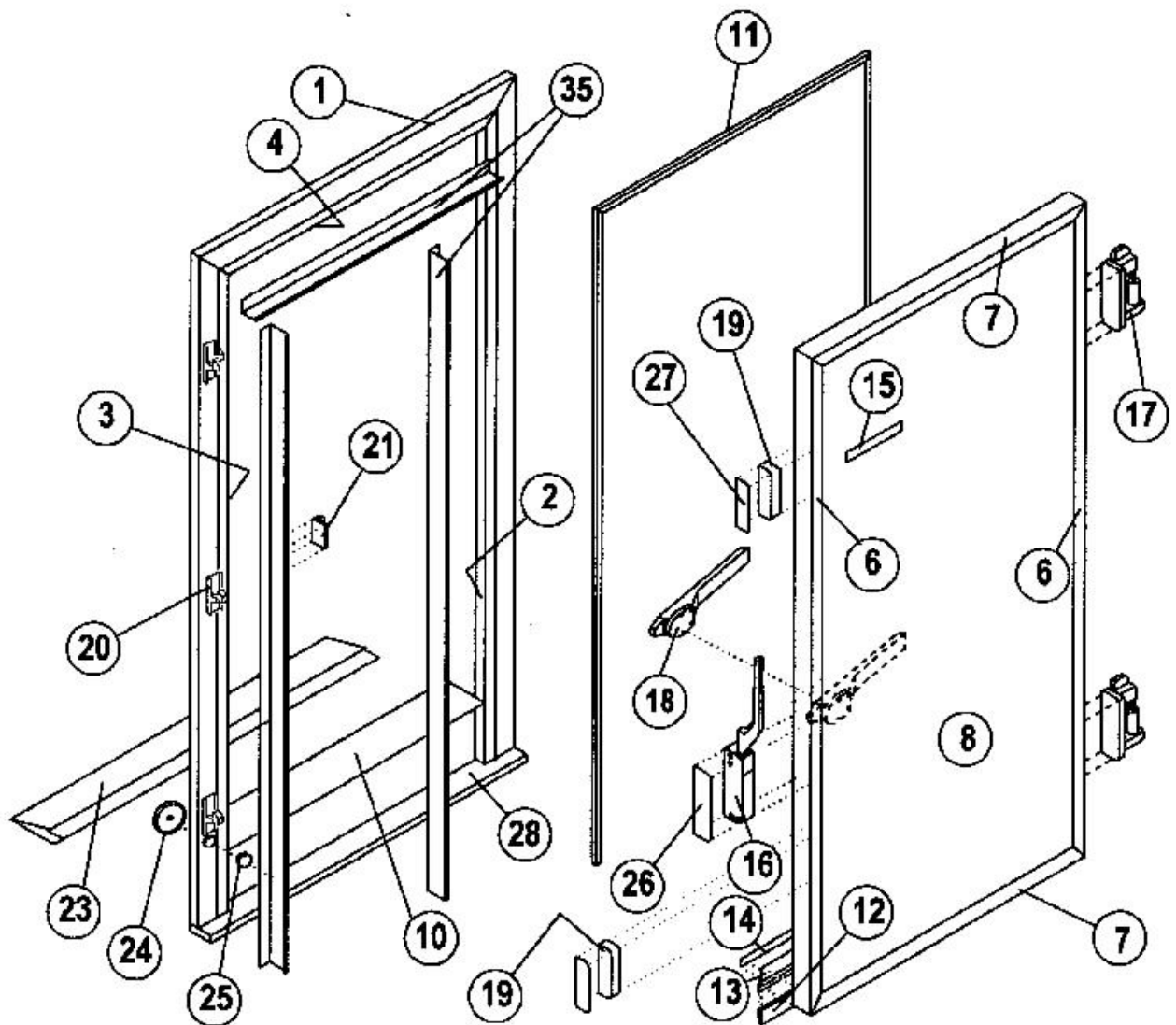
Fig. 14



## PARTI DI RICAMBIO - SPARE PARTS

PORTA POSITIVA A BATTENTE CON TELAIO INOX  
STAINLESS STEEL FRAME POSITIVE HINGED DOOR

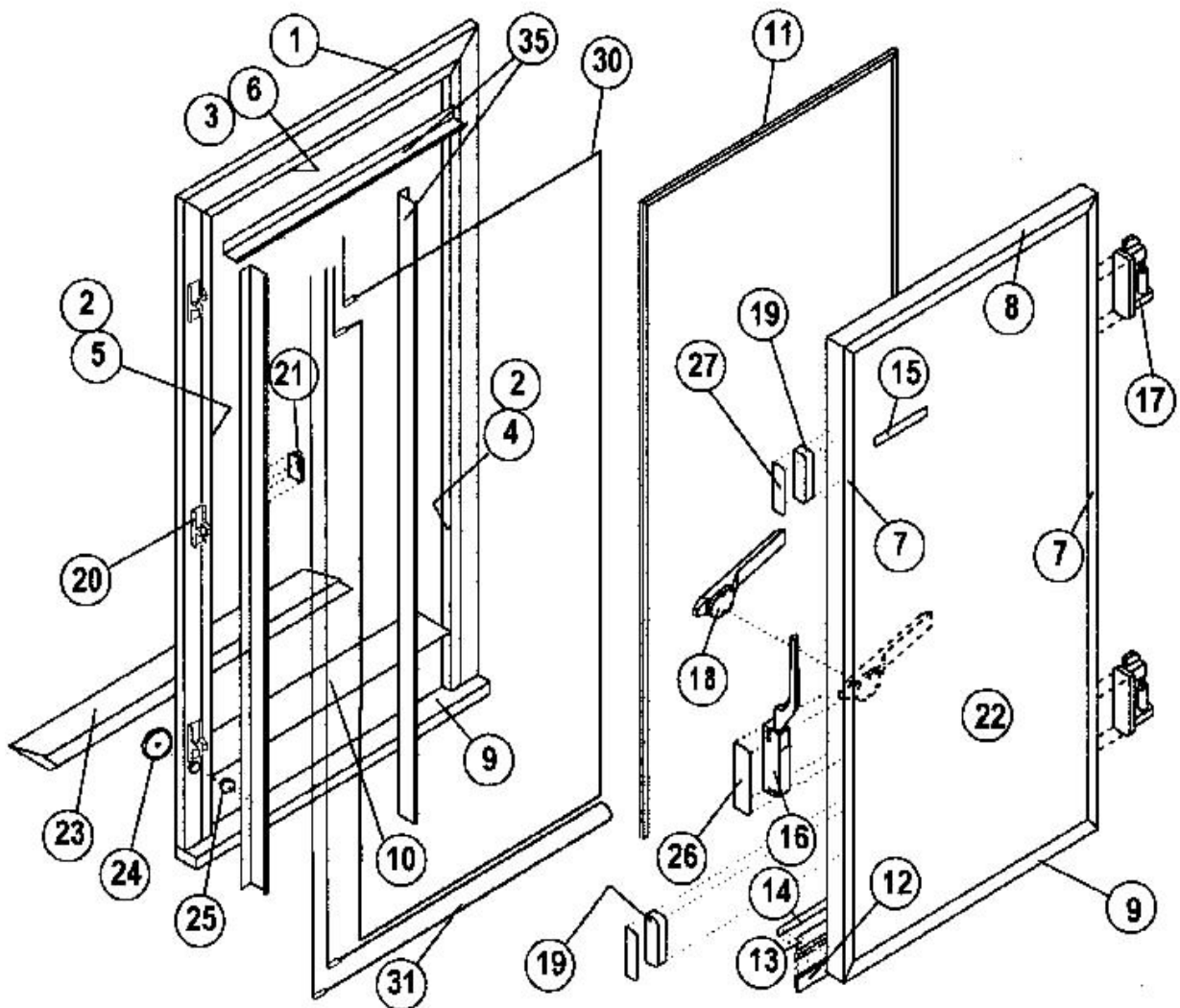
PP11  
PP12  
PP16



## PARTI DI RICAMBIO - SPARE PARTS

PORTA NEGATIVA A BATTENTE CON TELAIO INOX  
STAINLESS STEEL FRAME NEGATIVE HINGED DOOR

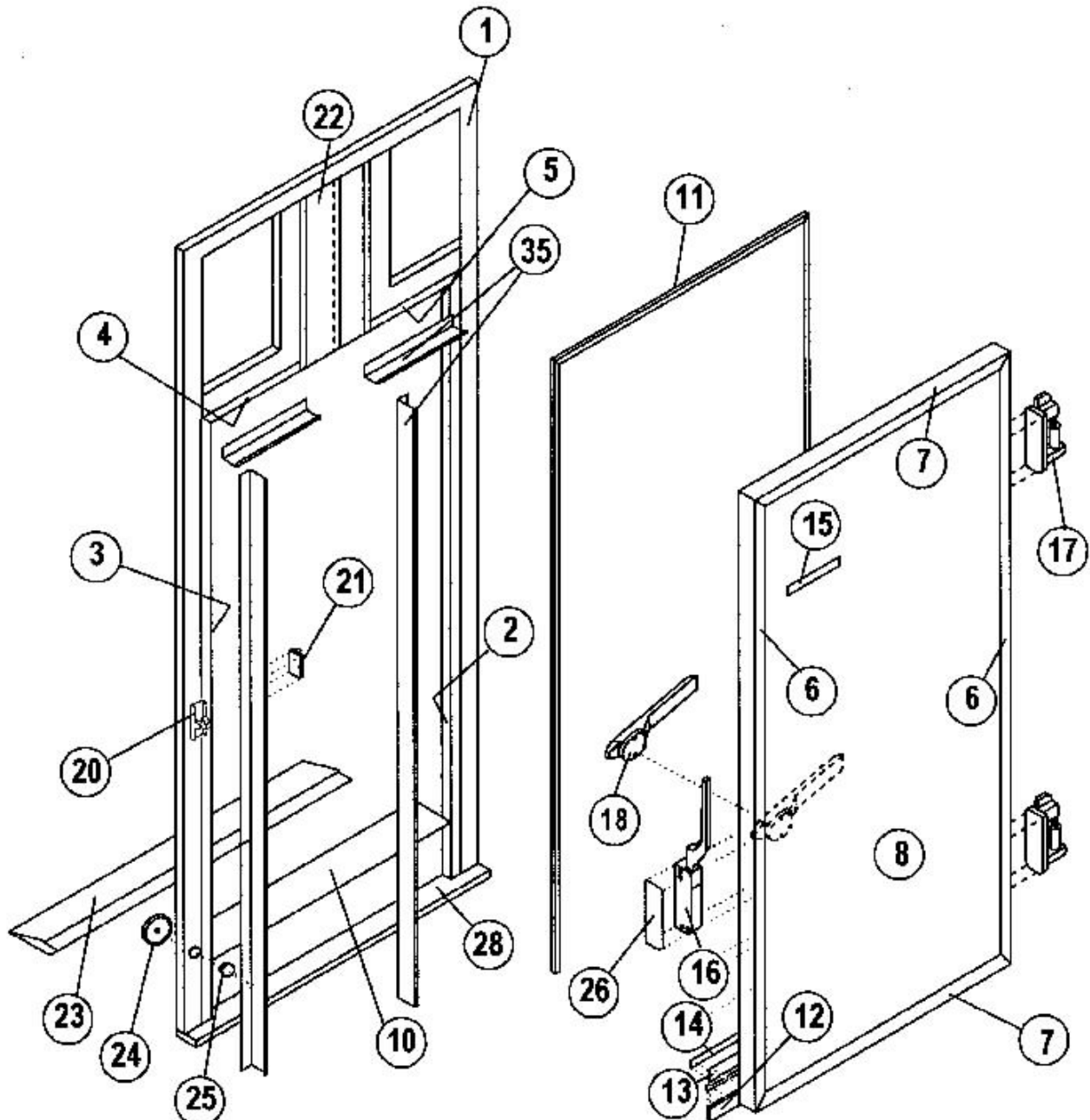
PN12  
PN16



## PARTI DI RICAMBIO - SPARE PARTS

PORTA GUIDOVIA A BATTENTE CON TELAIO INOX  
STAINLESS STEEL FRAME RAILED HINGED DOOR

PP12-G





## PORTA POSITIVA PP11/220

DX CP COD. 097717

SX CP COD. 097718

DX SP COD. 097719

SX SP COD. 097720

POS.	CODICE	DESCRIZIONE
01	097701	TELAIO BASE DX
01	097702	TELAIO BASE SX
02	026716	PROF. PVC VERT. DX
03	026715	PROF. PVC VERT. SX
04	026959	PROF. PVC ORIZZONTALE
05		
06	026093	PROF. ALLUMINIO VERT. (ASS.)
07	025577	PROF. ALLUMINIO ORIZZ.. (ASS.)
08	<b>DIS.110435</b>	ASSIEME TAMPONE
09		
10	095523	COPRISOGLIA CELLE FF
10	095823	COPRISOGLIA CELLE KL2002
11	010897	GUARNIZIONE LATERALE
12	010955	GUARNIZIONE DI FONDO
13	026359	PROF. ALLUMINIO DI FONDO
14	010818	CHIUS. PROF. AL DI FONDO
15		
16	014891	CHIUSURA 2025/M
17	014517	CERNIERA S6
18	014892	CHIUSURA INTERNA 2700
19		
20	014875	RISCONTRO ESTERNO 2000
21	014881	RISCONTRO INTERNO 2000
22		
23	095863	RAMPA ALLUMINIO CELLE KL2002
24	012681	TIRANTE M8/70
25	012668	TAPPO DP 812
26	014898	COPERTURA LAT. CHIUSURA 2025
27		
28	095460	SOGLIA ISOLANTE
29		
30		
31		
32		
33		
34	014896	KIT TAPPI MANIGLIA INTERNA
35	(*)	LAMIERE DI RACCORDO

(\*) SPECIFICARE LO SPESSORE DEL PANNELLO CELLA

CP = PAVIMENTO IN PANNELLI

SP = PAVIMENTO ESISTENTE

DX = DESTRA

SX = SINISTRA

## POSITIVE DOOR PP11/220

DX CP COD. 097717

SX CP COD. 097718

DX SP COD. 097719

SX SP COD. 097720

POS.	CODE	DESCRIPTION
01	097701	R BASE FRAME
01	097702	L BASE FRAME
02	026716	R VERT. PVC SECTION
03	026715	L VERT. PVC SECTION
04	026959	HORIZONTAL PVC SECTION
05		
06	026093	VERT. ALU. SECTION (ASS.)
07	025577	HORIZONTAL ALU. SECTION (ASS.)
08	DIS.110435	BUMPER ASSEMBLY
09		
10	095523	COLDROOMS THRE. COVER FF
10	095823	COLDROOMS THRE. COVER KL2002
11	010897	SIDE GASKET
12	010955	BOTTOM GASKET
13	026359	BOTTOM ALU. SECTION
14	010818	BOTTOM ALU. SECTION LOCK
15		
16	014891	LOCK 2025/M
17	014517	HINGE S6
18	014892	INTERNAL LOCK 2700
19		
20	014875	EXTERNAL STRIKER 2000
21	014881	INTERNAL STRIKER 2000
22		
23	095863	COLDROOMS ALU. RAMP KL2002
24	012681	TIE ROD M8/70
25	012668	PLUG DP 812
26	014898	SIDE COVERING LOCK 2025
27		
28	095460	INSULATING THRESHOLD
29		
30		
31		
32		
33		
34	014896	INTERNAL HANDLE PLUGS KIT
35	(*)	JOINING STEEL SHEETS

(\*) SPECIFY THE COLDROOM PANEL THICKNESS

CP = FLOOR PANEL

SP = EXISTING FLOOR

DX = RIGHT

SX = LEFT

**PORTA POSITIVA PP12/200**

DX CP COD. 097721

SX CP COD. 097722

DX SP COD. 097723

SX SP COD. 097724

POS.	CODICE	DESCRIZIONE
01	097703	TELAIO BASE DX
01	097704	TELAIO BASE SX
02	026985	PROF. PVC VERT. DX
03	026984	PROF. PVC VERT. SX
04	026980	PROF. PVC ORIZZONTALE
05		
06	026092	PROF. ALLUMINIO VERT. (ASS.)
07	025578	PROF. ALLUMINIO ORIZZ.. (ASS.)
08	DIS.110436	ASSIEME TAMPONE
09		
10	095826	COPRISOGLIA CELLE FF
10	095891	COPRISOGLIA CELLE KL2002
11	010897	GUARNIZIONE LATERALE
12	010955	GUARNIZIONE DI FONDO
13	026361	PROF. ALLUMINIO DI FONDO
14	010818	CHIUS. PROF. AL DI FONDO
15		
16	014891	CHIUSURA 2025/M
17	014517	CERNIERA S6
18	014892	CHIUSURA INTERNA 2700
19		
20	014875	RISCONTRO ESTERNO 2000
21	014881	RISCONTRO INTERNO 2000
22		
23	095864	RAMPA ALLUMINIO CELLE KL2002
24	012681	TIRANTE M8/70
25	012668	TAPPO DP 812
26	014898	COPERTURA LAT. CHIUSURA 2025
27		
28	095493	SOGLIA ISOLANTE
29		
30		
31		
32		
33		
34	014896	KIT TAPPI MANIGLIA INTERNA
35	(*)	LAMIERE DI RACCORDO

(\*) SPECIFICARE LO SPESSORE DEL PANNELLO CELLA

CP = PAVIMENTO IN PANNELLI

SP = PAVIMENTO ESISTENTE

DX = DESTRA

SX = SINISTRA

**POSITIVE DOOR PP12/200**

DX CP COD. 097721

L CP COD. 097722

DX SP COD. 097723

L SP COD. 097724

POS.	CODE	DESCRIPTION
01	097703	R BASE FRAME
01	097704	L BASE FRAME
02	026985	R VERT. PVC SECTION
03	026984	L VERT. PVC SECTION
04	026980	HORIZONTAL PVC SECTION
05		
06	026092	VERT. ALU. SECTION (ASS.)
07	025578	HORIZONTAL ALU. SECTION (ASS.)
08	DIS.110436	BUMPER ASSEMBLY
09		
10	095826	COLDROOMS THRE. COVER FF
10	095891	COLDROOMS THRE. COVER KL2002
11	010897	SIDE GASKET
12	010955	BOTTOM GASKET
13	026361	BOTTOM ALU. SECTION
14	010818	BOTTOM ALU. SECTION LOCK
15		
16	014891	LOCK 2025/M
17	014517	HINGE S6
18	014892	INTERNAL LOCK 2700
19		
20	014875	EXTERNAL STRIKER 2000
21	014881	INTERNAL STRIKER 2000
22		
23	095864	COLDROOMS ALU. RAMP KL2002
24	012681	TIE ROD M8/70
25	012668	PLUG DP 812
26	014898	SIDE COVERING LOCK 2025
27		
28	095493	INSULATING THRESHOLD
29		
30		
31		
32		
33		
34	014896	INTERNAL HANDLE PLUGS KIT
35	(*)	JOINING STEEL SHEETS

(\*) SPECIFY THE COLDROOM PANEL THICKNESS

CP = FLOOR PANEL

SP = EXISTING FLOOR

DX = RIGHT

L SP = LEFT

**PORTA POSITIVA PP12/240**

DX CP COD. 097725

SX CP COD. 097726

DX SP COD. 097727

SX SP COD. 097728

POS.	CODICE	DESCRIZIONE
01	097705	TELAIO BASE DX
01	097706	TELAIO BASE SX
02	026987	PROF. PVC VERT. DX
03	026986	PROF. PVC VERT. SX
04	026980	PROF. PVC ORIZZONTALE
05		
06	026094	PROF. ALLUMINIO VERT. (ASS.)
07	025578	PROF. ALLUMINIO ORIZZ.. (ASS.)
08	DIS.110437	ASSIEME TAMPONE
09		
10	095826	COPRISOGLIA CELLE FF
10	095891	COPRISOGLIA CELLE KL2002
11	010897	GUARNIZIONE LATERALE
12	010955	GUARNIZIONE DI FONDO
13	026361	PROF. ALLUMINIO DI FONDO
14	010818	CHIUS. PROF. AL DI FONDO
15		
16	014891	CHIUSURA 2025/M
17	014517	CERNIERA S6
18	014892	CHIUSURA INTERNA 2700
19	014895	BLOCCHETTO 075/M CON RISCANTRO
20	014875	RISCANTRO ESTERNO 2000
21	014881	RISCANTRO INTERNO 2000
22		
23	095864	RAMPA ALLUMINIO CELLE KL2002
24	012681	TIRANTE M8/70
25	012668	TAPPO DP 812
26	014898	COPERTURA LAT. CHIUSURA 2025
27		
28	095493	SOGLIA ISOLANTE
29		
30		
31		
32		
33		
34	014896	KIT TAPPI MANIGLIA INTERNA
35	(*)	LAMIERE DI RACCORDO

(\*) SPECIFICARE LO SPESSORE DEL PANNELLO CELLA

CP = PAVIMENTO IN PANNELLI

SP = PAVIMENTO ESISTENTE

DX = DESTRA  
SX = SINISTRA**POSITIVE DOOR PP12/240**

DX CP COD. 097725

SX CP COD. 097726

DX SP COD. 097727

SX SP COD. 097728

POS.	CODE	DESCRIPTION
01	097705	R BASE FRAME
01	097706	L BASE FRAME
02	026987	R VERT. PVC SECTION
03	026986	L VERT. PVC SECTION
04	026980	HORIZONTAL PVC SECTION
05		
06	026094	VERT. ALU. SECTION (ASS.)
07	025578	HORIZONTAL ALU. SECTION (ASS.)
08	DIS.110437	BUMPER ASSEMBLY
09		
10	095826	COLDROOMS THRE. COVER FF
10	095891	COLDROOMS THRE. COVER KL2002
11	010897	SIDE GASKET
12	010955	BOTTOM GASKET
13	026361	BOTTOM ALU. SECTION
14	010818	BOTTOM ALU. SECTION LOCK
15		
16	014891	LOCK 2025/M
17	014517	HINGE S6
18	014892	INTERNAL LOCK 2700
19	014895	BLOCK 075/M WITH STRIKER
20	014875	EXTERNAL STRIKER 2000
21	014881	INTERNAL STRIKER 2000
22		
23	095864	COLDROOMS ALU. RAMP KL2002
24	012681	TIE ROD M8/70
25	012668	PLUG DP 812
26	014898	SIDE COVERING LOCK 2025
27		
28	095493	INSULATING THRESHOLD
29		
30		
31		
32		
33		
34	014896	INTERNAL HANDLE PLUGS KIT
35	(*)	JOINING STEEL SHEETS

(\*) SPECIFY THE COLDROOM PANEL THICKNESS

CP = FLOOR PANEL

SP = EXISTING FLOOR

DX = RIGHT  
SX = LEFT

**PORTA POSITIVA PP16/240**

DX CP COD. 097729

SX CP COD. 097730

DX SP COD. 097731

SX SP COD. 097732

POS.	CODICE	DESCRIZIONE
01	097707	TELAIO BASE DX
01	097708	TELAIO BASE SX
02	026987	PROF. PVC VERT. DX
03	026986	PROF. PVC VERT. SX
04	026981	PROF. PVC ORIZZONTALE
05		
06	026094	PROF. ALLUMINIO VERT. (ASS.)
07	025579	PROF. ALLUMINIO ORIZZ.. (ASS.)
08	DIS.110438	ASSIEME TAMPONE
09		
10	095827	COPRISOGLIA CELLE FF
10	095892	COPRISOGLIA CELLE KL2002
11	010897	GUARNIZIONE LATERALE
12	010955	GUARNIZIONE DI FONDO
13	026362	PROF. ALLUMINIO DI FONDO
14	010818	CHIUS. PROF. AL DI FONDO
15		
16	014891	CHIUSURA 2025/M
17	014517	CERNIERA S6
18	014892	CHIUSURA INTERNA 2700
19	014895	BLOCCHETTO 075/M CON RISCANTRO
20	014875	RISCANTRO ESTERNO 2000
21	014881	RISCANTRO INTERNO 2000
22		
23	095865	RAMPA ALLUMINIO CELLE KL2002
24	012681	TIRANTE M8/70
25	012668	TAPPO DP 812
26	014898	COPERTURA LAT. CHIUSURA 2025
27		
28	095494	SOGLIA ISOLANTE
29		
30		
31		
32		
33		
34	014896	KIT TAPPI MANIGLIA INTERNA
35	(*)	LAMIERE DI RACCORDO

(\*) SPECIFICARE LO SPESSORE DEL PANNELLO CELLA

CP = PAVIMENTO IN PANNELLI

SP = PAVIMENTO ESISTENTE

DX = DESTRA

SX = SINISTRA

**POSITIVE DOOR PP16/240**

DX CP COD. 097729

SX CP COD. 097730

DX SP COD. 097731

SX SP COD. 097732

POS.	CODE	DESCRIPTION
01	097707	R BASE FRAME
01	097708	L BASE FRAME
02	026987	R VERT. PVC SECTION
03	026986	L VERT. PVC SECTION
04	026981	HORIZONTAL PVC SECTION
05		
06	026094	VERT. ALU. SECTION (ASS.)
07	025579	HORIZONTAL ALU. SECTION (ASS.)
08	DIS.110438	BUMPER ASSEMBLY
09		
10	095827	COLDROOMS THRE. COVER FF
10	095892	COLDROOMS THRE. COVER KL2002
11	010897	SIDE GASKET
12	010955	BOTTOM GASKET
13	026362	BOTTOM ALU. SECTION
14	010818	BOTTOM ALU. SECTION LOCK
15		
16	014891	LOCK 2025/M
17	014517	HINGE S6
18	014892	INTERNAL LOCK 2700
19	014895	BLOCK 075/M WITH STRIKER
20	014875	EXTERNAL STRIKER 2000
21	014881	INTERNAL STRIKER 2000
22		
23	095865	COLDROOMS ALU. RAMP KL2002
24	012681	TIE ROD M8/70
25	012668	PLUG DP 812
26	014898	SIDE COVERING LOCK 2025
27		
28	095494	INSULATING THRESHOLD
29		
30		
31		
32		
33		
34	014896	INTERNAL HANDLE PLUGS KIT
35	(*)	JOINING STEEL SHEETS

(\*) SPECIFY THE COLDROOM PANEL THICKNESS

CP = FLOOR PANEL

SP = EXISTING FLOOR

DX = RIGHT

SX = LEFT

**PORTA NEGATIVA PN12/200**

DX CP COD. 097733

SX CP COD. 097734

DX SP COD. 097735

SX SP COD. 097736

POS.	CODICE	DESCRIZIONE
01	097703	TELAIO BASE DX
01	097704	TELAIO BASE SX
02	026992	PROF. AL VERTICALE TELAIO
03	026996	PROF. AL ORIZZONTALE TELAIO
04	026938	PROF. AL VERT. DX COPERTURA
05	026939	PROF. AL VERT. SX COPERTURA
06	026934	PROF. AL ORIZZ. COPERTURA
07	026097	PROF. ALLUMINIO VERT. (ASS.)
08	026564	PROF. ALLUMINIO ORIZZ.. (ASS.)
09	026095	PROF. ALLUMINIO ORIZZ.. (ASS.)
10	095826	COPRISOGLIA CELLE FF
10	095895	COPRISOGLIA CELLE KL2002
11	010897	GUARNIZIONE LATERALE
12	010955	GUARNIZIONE DI FONDO
13	026361	PROF. ALLUMINIO DI FONDO
14	010818	CHIUS. PROF. AL DI FONDO
15		
16	014891	CHIUSURA 2025/M
17	014518	CERNIERA S10
18	014892	CHIUSURA INTERNA 2700
19	014895	BLOCCHETTO 075/ CON RISCANTRO
20	014875	RISCANTRO ESTERNO 2000
21	014881	RISCANTRO INTERNO 2000
22	DIS.110439	ASSIEME TAMPONE
23	095864	RAMPA ALLUMINIO CELLE KL2002
24	012681	TIRANTE M8/70
25	012668	TAPPO DP 812
26	014898	COPERTURA LAT. CHIUSURA 2025
27	014895	COPERTURA LAT. 075/M
28		
29		
30	016583	CAVO RISCALDANTE
31	016536	CAVO RISCALDANTE SOGLIA
32		
33		
34	014896	KIT TAPPI MANIGLIA INTERNA
35	(*)	LAMIERE DI RACCORDO

(\*) SPECIFICARE LO SPESSORE DEL PANNELLO CELLA

CP = PAVIMENTO IN PANNELLI

SP = PAVIMENTO ESISTENTE

DX = DESTRA

SX = SINISTRA

**NEGATIVE DOOR PN12/200**

DX CP COD. 097733

SX CP COD. 097734

DX SP COD. 097735

SX SP COD. 097736

POS.	CODE	DESCRIPTION
01	097703	R BASE FRAME
01	097704	L BASE FRAME
02	026992	FRAME VERTICAL ALU. SECTION
03	026996	FRAME HORIZONTAL ALU. SECTION
04	026938	R COVERING VERT. ALU. SECTION
05	026939	L COVERING VERT. ALU. SECTION
06	026934	COVERING HORIZ. ALU. SECTION
07	026097	VERT. ALU. SECTION (ASSEMBLY)
08	026564	HORIZ. ALU. SECTION (ASSEMBLY)
09	026095	HORIZ. ALU. SECTION (ASSEMBLY)
10	095826	COLDROOMS THRE. COVER FF
10	095895	COLDROOMS THRE. COVER KL2002
11	010897	SIDE GASKET
12	010955	BOTTOM GASKET
13	026361	BOTTOM ALU. SECTION
14	010818	BOTTOM ALU. SECTION LOCK
15		
16	014891	LOCK 2025/M
17	014518	HINGE S10
18	014892	INTERNAL LOCK 2700
19	014895	BLOCK 075/ WITH STRIKER
20	014875	EXTERNAL STRIKER 2000
21	014881	INTERNAL STRIKER 2000
22	DIS.110439	BUMPER ASSEMBLY
23	095864	COLDROOMS ALU. RAMP KL2002
24	012681	TIE ROD M8/70
25	012668	PLUG DP 812
26	014898	SIDE COVERING LOCK 2025
27	014895	SIDE COVERING 075/M
28		
29		
30	016583	HEATING CABLE
31	016536	THRESHOLD HEATING CABLE
32		
33		
34	014896	INTERNAL HANDLE PLUGS KIT
35	(*)	JOINING STEEL SHEETS

(\*) SPECIFY THE COLDROOM PANEL THICKNESS

CP = FLOOR PANEL

SP = EXISTING FLOOR

DX = RIGHT

SX = LEFT

## PORTA NEGATIVA PN12/240

DX CP COD. 097737

SX CP COD. 097738

DX SP COD. 097739

SX SP COD. 097740

POS.	CODICE	DESCRIZIONE
01	097705	TELAIO BASE DX
01	097706	TELAIO BASE SX
02	026993	PROF. AL VERTICALE TELAIO
03	026996	PROF. AL ORIZZONTALE TELAIO
04	026994	PROF. AL VERT. DX COPERTURA
05	026941	PROF. AL VERT. SX COPERTURA
06	026934	PROF. AL ORIZZ. COPERTURA
07	026098	PROF. ALLUMINIO VERT. (ASS.)
08	026564	PROF. ALLUMINIO ORIZZ.. (ASS.)
09	026095	PROF. ALLUMINIO ORIZZ.. (ASS.)
10	095826	COPRISOGLIA CELLE FF
10	095895	COPRISOGLIA CELLE KL2002
11	010897	GUARNIZIONE LATERALE
12	010955	GUARNIZIONE DI FONDO
13	026361	PROF. ALLUMINIO DI FONDO
14	010818	CHIUS. PROF. AL DI FONDO
15		
16	014891	CHIUSURA 2025/M
17	014518	CERNIERA S10
18	014892	CHIUSURA INTERNA 2700
19	014895	BLOCCHETTO 075/ CON RISCANTRO
20	014875	RISCANTRO ESTERNO 2000
21	014881	RISCANTRO INTERNO 2000
22	DIS.110440	ASSIEME TAMPONE
23	095864	RAMPA ALLUMINIO CELLE KL2002
24	012681	TIRANTE M8/70
25	012668	TAPPO DP 812
26	014898	COPERTURA LAT. CHIUSURA 2025
27	014895	COPERTURA LAT. 075/M
28		
29		
30	016584	CAVO RISCALDANTE
31	016536	CAVO RISCALDANTE SOGLIA
32		
33		
34	014896	KIT TAPPI MANIGLIA INTERNA
35	(*)	LAMIERE DI RACCORDO

(\*) SPECIFICARE LO SPESSORE DEL PANNELLO CELLA

CP = PAVIMENTO IN PANNELLI

SP = PAVIMENTO ESISTENTE

DX = DESTRA

SX = SINISTRA

## NEGATIVE DOOR PN12/240

DX CP COD. 097737

SX CP COD. 097738

DX SP COD. 097739

SX SP COD. 097740

POS.	CODE	DESCRIPTION
01	097705	R BASE FRAME
01	097706	L BASE FRAME
02	026993	FRAME VERTICAL ALU. SECTION
03	026996	FRAME HORIZONTAL ALU. SECTION
04	026994	R COVERING VERT. ALU. SECTION
05	026941	L COVERING VERT. ALU. SECTION
06	026934	COVERING HORIZ. ALU. SECTION
07	026098	VERT. ALU. SECTION (ASSEMBLY)
08	026564	HORIZ. ALU. SECTION (ASSEMBLY)
09	026095	HORIZ. ALU. SECTION (ASSEMBLY)
10	095826	COLDROOMS THRE. COVER FF
10	095895	COLDROOMS THRE. COVER KL2002
11	010897	SIDE GASKET
12	010955	BOTTOM GASKET
13	026361	BOTTOM ALU. SECTION
14	010818	BOTTOM ALU. SECTION LOCK
15		
16	014891	LOCK 2025/M
17	014518	HINGE S10
18	014892	INTERNAL LOCK 2700
19	014895	BLOCK 075/ WITH STRIKER
20	014875	EXTERNAL STRIKER 2000
21	014881	INTERNAL STRIKER 2000
22	DIS.110440	BUMPER ASSEMBLY
23	095864	COLDROOMS ALU. RAMP KL2002
24	012681	TIE ROD M8/70
25	012668	PLUG DP 812
26	014898	SIDE COVERING LOCK 2025
27	014895	SIDE COVERING 075/M
28		
29		
30	016584	HEATING CABLE
31	016536	THRESHOLD HEATING CABLE
32		
33		
34	014896	INTERNAL HANDLE PLUGS KIT
35	(*)	JOINING STEEL SHEETS

(\*) SPECIFY THE COLDROOM PANEL THICKNESS

CP = FLOOR PANEL

SP = EXISTING FLOOR

DX = RIGHT

SX = LEFT

**PORTA NEGATIVA PN16/240**

DX CP COD. 097737

SX CP COD. 097738

DX SP COD. 097739

SX SP COD. 097740

POS.	CODICE	DESCRIZIONE
01	097707	TELAIO BASE DX
01	097708	TELAIO BASE SX
02	026993	PROF. AL VERTICALE TELAI0
03	026997	PROF. AL ORIZZONTALE TELAI0
04	026994	PROF. AL VERT. DX COPERTURA
05	026941	PROF. AL VERT. SX COPERTURA
06	026935	PROF. AL ORIZZ. COPERTURA
07	026098	PROF. ALLUMINIO VERT. (ASS.)
08	026565	PROF. ALLUMINIO ORIZZ.. (ASS.)
09	026096	PROF. ALLUMINIO ORIZZ.. (ASS.)
10	095827	COPRISOGLIA CELLE FF
10	095896	COPRISOGLIA CELLE KL2002
11	010897	GUARNIZIONE LATERALE
12	010956	GUARNIZIONE DI FONDO
13	026362	PROF. ALLUMINIO DI FONDO
14	010818	CHIUS. PROF. AL DI FONDO
15		
16	014891	CHIUSURA 2025/M
17	014518	CERNIERA S10
18	014892	CHIUSURA INTERNA 2700
19	014895	BLOCCHETTO 075/ CON RISCONTRO
20	014875	RISCONTRO ESTERNO 2000
21	014881	RISCONTRO INTERNO 2000
22	DIS.110441	ASSIEME TAMPONE
23	095865	RAMPA ALLUMINIO CELLE KL2002
24	012681	TIRANTE M8/70
25	012668	TAPPO DP 812
26	014898	COPERTURA LAT. CHIUSURA 2025
27	014895	COPERTURA LAT. 075/M
28		
29		
30	016585	CAVO RISCALDANTE
31	016537	CAVO RISCALDANTE SOGLIA
32		
33		
34	014896	KIT TAPPI MANIGLIA INTERNA
35	(*)	LAMIERE DI RACCORDO

(\*) SPECIFICARE LO SPESSORE DEL PANNELLO CELLA

CP = PAVIMENTO IN PANNELLI

SP = PAVIMENTO ESISTENTE

DX = DESTRA

SX = SINISTRA

**NEGATIVE DOOR PN16/240**

DX CP COD. 097737

SX CP COD. 097738

DX SP COD. 097739

SX SP COD. 097740

POS.	CODE	DESCRIPTION
01	097707	R BASE FRAME
01	097708	L BASE FRAME
02	026993	FRAME VERTICAL ALU. SECTION
03	026997	FRAME HORIZONTAL ALU. SECTION
04	026994	R COVERING VERT. ALU. SECTION
05	026941	L COVERING VERT. ALU. SECTION
06	026935	COVERING HORIZ. ALU. SECTION
07	026098	VERT. ALU. SECTION (ASSEMBLY)
08	026565	HORIZ. ALU. SECTION (ASSEMBLY)
09	026096	HORIZ. ALU. SECTION (ASSEMBLY)
10	095827	COLDROOMS THRE. COVER FF
10	095896	COLDROOMS THRE. COVER KL2002
11	010897	SIDE GASKET
12	010956	BOTTOM GASKET
13	026362	BOTTOM ALU. SECTION
14	010818	BOTTOM ALU. SECTION LOCK
15		
16	014891	LOCK 2025/M
17	014518	HINGE S10
18	014892	INTERNAL LOCK 2700
19	014895	BLOCK 075/ WITH STRIKER
20	014875	EXTERNAL STRIKER 2000
21	014881	INTERNAL STRIKER 2000
22	DIS.110441	BUMPER ASSEMBLY
23	095865	COLDROOMS ALU. RAMP KL2002
24	012681	TIE ROD M8/70
25	012668	PLUG DP 812
26	014898	SIDE COVERING LOCK 2025
27	014895	SIDE COVERING 075/M
28		
29		
30	016585	HEATING CABLE
31	016537	THRESHOLD HEATING CABLE
32		
33		
34	014896	INTERNAL HANDLE PLUGS KIT
35	(*)	JOINING STEEL SHEETS

(\*) SPECIFY THE COLDROOM PANEL THICKNESS

CP = FLOOR PANEL

SP = EXISTING FLOOR

DX = RIGHT

SX = LEFT

## PORTA POSITIVA PP12/220-G

DX CP COD. 097745

SX CP COD. 097746

DX SP COD. 097747

SX SP COD. 097748

POS.	CODICE	DESCRIZIONE
01	096489	TELAIO BASE DX
01	096489	TELAIO BASE SX
02	026716	PROF. PVC VERT. DX
03	026715	PROF. PVC VERT. SX
04	026783	PROF. PVC ORIZZONTALE SX
05	026784	PROF. PVC ORIZZONTALE DX
06	026093	PROF. ALLUMINIO VERT. (ASS.)
07	025578	PROF. ALLUMINIO ORIZZ.. (ASS.)
08	DIS.110454	ASSIEME TAMPONE
09		
10	095826	COPRISOGLIA CELLE FF
10	095891	COPRISOGLIA CELLE KL2002
11	010897	GUARNIZIONE LATERALE
12	010955	GUARNIZIONE DI FONDO
13	026361	PROF. ALLUMINIO DI FONDO
14	010818	CHIUS. PROF. AL DI FONDO
15		
16	014891	CHIUSURA 2025/M
17	014517	CERNIERA S6
18	014892	CHIUSURA INTERNA 2700
19		
20	014875	RISCONTRO ESTERNO 2000
21	014881	RISCONTRO INTERNO 2000
22	028217	PLASTICA PER PASSAGGIO GUIDOVIA
23	095864	RAMPA ALLUMINIO CELLE KL2002
24	012681	TIRANTE M8/70
25	012668	TAPPO DP 812
26	014898	COPERTURA LAT. CHIUSURA 2025
27		
28	095493	SOGLIA ISOLANTE
29		
30		
31		
32		
33		
34	014896	KIT TAPPI MANIGLIA INTERNA
35	(*)	LAMIERE DI RACCORDO

(\*) SPECIFICARE LO SPESSORE DEL PANNELLO CELLA

CP = PAVIMENTO IN PANNELLI

SP = PAVIMENTO ESISTENTE

DX = DESTRA  
SX = SINISTRA

## POSITIVE DOOR PP12/220-G

DX CP COD. 097745

SX CP COD. 097746

DX SP COD. 097747

SX SP COD. 097748

POS.	CODE	DESCRIPTION
01	096489	R BASE FRAME
01	096489	L BASE FRAME
02	026716	R VERT. PVC SECTION
03	026715	L VERT. PVC SECTION
04	026783	L HORIZONTAL PVC SECTION
05	026784	R HORIZONTAL PVC SECTION
06	026093	VERT. ALU. SECTION (ASS.)
07	025578	HORIZONTAL ALU. SECTION (ASS.)
08	DIS.110454	BUMPER ASSEMBLY
09		
10	095826	COLDROOMS THRE. COVER FF
10	095891	COLDROOMS THRE. COVER KL2002
11	010897	SIDE GASKET
12	010955	BOTTOM GASKET
13	026361	BOTTOM ALU. SECTION
14	010818	BOTTOM ALU. SECTION LOCK
15		
16	014891	LOCK 2025/M
17	014517	HINGE S6
18	014892	INTERNAL LOCK 2700
19		
20	014875	EXTERNAL STRIKER 2000
21	014881	INTERNAL STRIKER 2000
22	028217	TRACK GUIDE PASSAGE PLASTIC
23	095864	COLDROOMS ALU. RAMP KL2002
24	012681	TIE ROD M8/70
25	012668	PLUG DP 812
26	014898	SIDE COVERING LOCK 2025
27		
28	095493	INSULATING THRESHOLD
29		
30		
31		
32		
33		
34	014896	INTERNAL HANDLE PLUGS KIT
35	(*)	JOINING STEEL SHEETS

(\*) SPECIFY THE COLDROOM PANEL THICKNESS

CP = FLOOR PANEL

SP = EXISTING FLOOR

DX = RIGHT  
SX = LEFT



**OPZIONI PARTI DI RICAMBIO PP11/220**  
**PP12/200**  
**PP12/240**  
**PP16/240**  
**PP12/220-G**

014870	MANIGLIONE INTERNO ANTIPANICO 2113
014943	CHIUSURA CON CHIAVE EST. MOD. 921
014984	NASELLO MOD. 921 SPESSORE S 6
014856	CHIUSURA CON CHIAVE EST. 2225 DX
014857	CHIUSURA CON CHIAVE EST. 2225 SX
014894	CHIUSURA CON CHIAVE INTERNA
014822	IMPUGNATURA MANIGLIA ESTERNA
013854	VETROCAMERA OBLO' 35x40 S 6
025674	RINFORZO INOX 10/10 H=1000 PP11
025675	RINFORZO INOX 10/10 H=1000 PP12
025676	RINFORZO INOX 10/10 H=1000 PP16
025684	RINFORZO AL 15/10 H=1000 PP11
025685	RINFORZO AL 15/10 H=1000 PP12
025686	RINFORZO AL 15/10 H=1000 PP16

**OPTIONS SPARE PARTS PP11/220**  
**PP12/200**  
**PP12/240**  
**PP16/240**  
**PP12/220-G**

014870	INT. SAFETY RELEASE BAR 2113
014943	EXTERNAL KEY LOCK MOD. 921
014984	PRONG MOD. 921 THICKNESS S 6
014856	R EXT. KEY LOCK 2225
014857	L EXT. KEY LOCK 2225
014894	INTERNAL KEY LOCK
014822	EXTERNAL DOOR HANDLE GRIP
013854	PORTHOLE DOUBLE GLAZING 35x40 S 6
025674	ST. STEEL BRACE 10/10 H=1000 PP11
025675	ST. STEEL BRACE 10/10 H=1000 PP12
025676	ST. STEEL BRACE 10/10 H=1000 PP16
025684	ALU. BRACE 15/10 H=1000 PP11
025685	ALU. BRACE 15/10 H=1000 PP12
025686	ALU. BRACE 15/10 H=1000 PP16

**OPZIONI PARTI DI RICAMBIO PN12/200**  
**PN12/240**  
**PN16/240**

014870	MANIGLIONE INTERNO ANTIPANICO 2113
014943	CHIUSURA CON CHIAVE EST. MOD. 921
014985	NASELLO MOD. 921 SPESSORE S10
014856	CHIUSURA CON CHIAVE EST. 2225 DX
014857	CHIUSURA CON CHIAVE EST. 2225 SX
014894	CHIUSURA CON CHIAVE INTERNA
014822	IMPUGNATURA MANIGLIA ESTERNA
013855	VETROCAMERA OBLO' 35x40 S10
025675	RINFORZO INOX 10/10 H=1000 PN12
025676	RINFORZO INOX 10/10 H=1000 PN16
025685	RINFORZO AL 15/10 H=1000 PN12
025686	RINFORZO AL 15/10 H=1000 PN16
016499	CAVO CALDO OBLO'

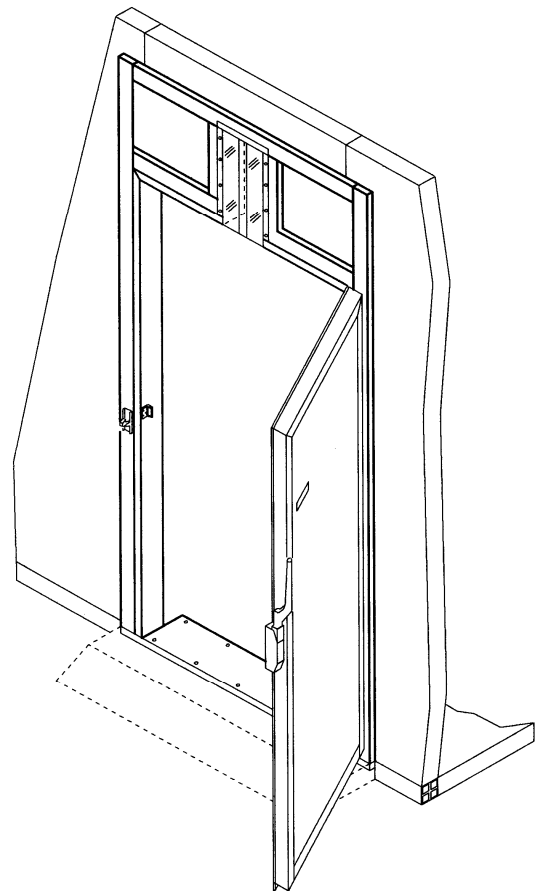
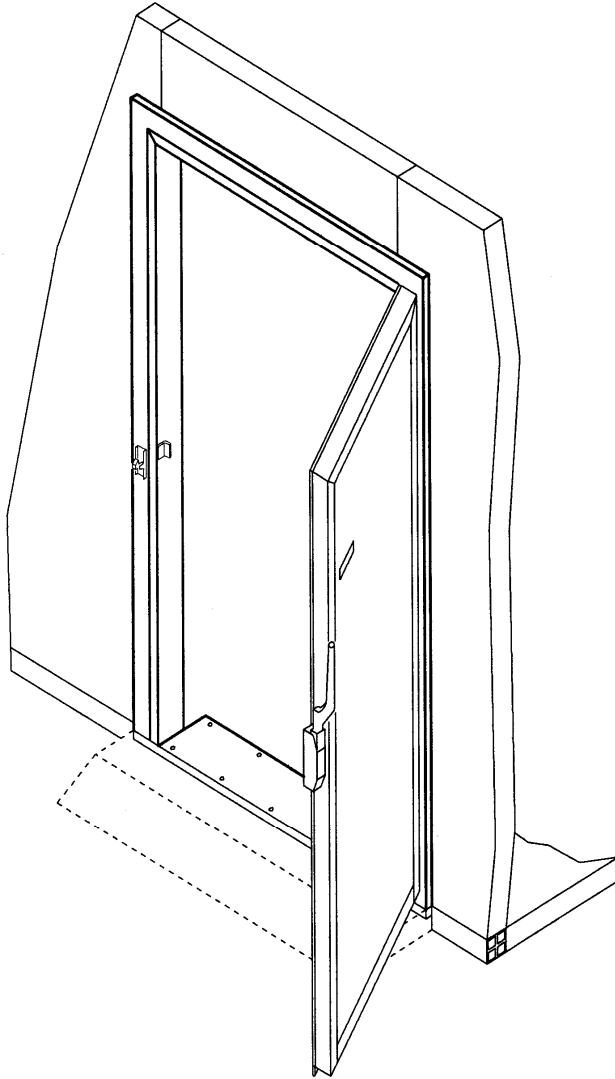
**OPTIONS SPARE PARTS PN12/200**  
**PN12/240**  
**PN16/240**

014870	INT. SAFETY RELEASE BAR 2113
014943	EXTERNAL KEY LOCK MOD. 921
014985	PRONG MOD. 921 THICKNESS S 10
014856	R EXT. KEY LOCK 2225
014857	L EXT. KEY LOCK 2225
014894	INTERNAL KEY LOCK
014822	EXTERNAL DOOR HANDLE GRIP
013855	PORTHOLE DOUBLE GLAZING 35x40 S 10
025675	ST. STEEL BRACE 10/10 H=1000 PN12
025676	ST. STEEL BRACE 10/10 H=1000 PN16
025685	ALU. BRACE 15/10 H=1000 PN12
025686	ALU. BRACE 15/10 H=1000 PN16
016499	PORT HOLE HOT CABLE

## INSTALLATION, USE AND MAINTENANCE INSTRUCTIONS

### STAINLESS STEEL FRAME HINGED DOOR

- PP11
- PP12
- PP16
- PP12-G
- PN12
- PN16



**CONTENTS:**

**LIST OF FIGURES:**

- GENERAL VIEW OF ASSEMBLED DOOR .....1
- Fig.1 - DETAIL (1) PN POSITIVE DOOR WITH REINFORCED CONCRETE FLOOR .....3
- Fig.2 - DETAIL (2) PN POSITIVE DOOR WITH ISOTHERMAL FLOOR PANEL .....3
- Fig.3 - DETAIL (3) PP NEGATIVE DOOR WITH REINFORCED CONCRETE FLOOR .....3
- Fig.4 - DETAIL (4) PP NEGATIVE DOOR WITH ISOTHERMAL FLOOR PANEL .....3
- Fig.5 - BOTTOM GASKET ADJUSTMENT .....4
- Fig.6 - EXTERNAL AND INTERNAL STRIKERS ASSEMBLY AND ADJUSTMENT ..... 4
- Fig.7 - HEATING CABLE ELECTRICAL CONNECTION .....4
- Fig.8 - GUIDE PASSAGE ASSEMBLY .....5
- Fig.9 - OVERALL SIZES FOR HINGED DOORS WITHOUT GUIDE PASSAGE .....8
- Fig.10 - OVERALL SIZES FOR HINGED DOORS WITH GUIDE PASSAGE .....8
- Fig.11 - PN STAINLESS STEEL FRAME WITH INSULATED REINFORCED CONCRETE FLOOR .....10
- Fig.12 - PP STAINLESS STEEL FRAME WITH FLOOR PANEL .....10
- Fig.13 - PN STAINLESS STEEL FRAME WITH FLOOR PANEL .....11
- Fig.14 - PP STAINLESS STEEL FRAME WITH REINFORCED CONCRETE FLOOR .....11
- Fig.15 - PP STAINLESS STEEL FRAME WITH MODULAR PARTITION .....12
- Fig.16 - PP STAINLESS STEEL FRAME WITH NON-MODULAR PARTITION .....12

**LIST OF TEXTS:**

**USE AND MAINTENANCE INSTRUCTIONS**

- A) GENERAL INFORMATION .....6
  - A.1 FOREWORD .....6
  - A.2 INTENDED USE AND RESTRICTIONS .....6
  - A.3 TESTS .....6
  - A.4 MECHANICAL SAFETY CHARACTERISTICS .....6
- B) INSTALLATION .....6
  - B.1 PRODUCT UNPACKING AND MOVEMENT .....6
    - B.1.1 PACKING INTEGRITY .....6
    - B.1.2 PACKING REMOVAL AND HANDLING .....6
    - B.1.3 PACKING DISPOSAL .....6
- C) FIRST-TIME USE .....6
  - C.1 ASSEMBLY INSTRUCTIONS .....6
  - C.2 BOTTOM GASKET ADJUSTMENT .....6
  - C.3 ELECTRICAL EQUIPMENT INSTALLATION .....7
  - C.4 DOOR AND GUIDE PASSAGE INSTALLATION .....7
- D) MAINTENANCE .....7
  - D.1 ROUTINE MAINTENANCE .....7
  - D.2 SPECIAL MAINTENANCE .....7
- E) REFUSE DISPOSAL AND PLACING OUT OF SERVICE .....7
- TECHNICAL DATA .....8
- SPARE PARTS .....13
- DECLARATION OF CONFORMITY .....25

Fig. 1

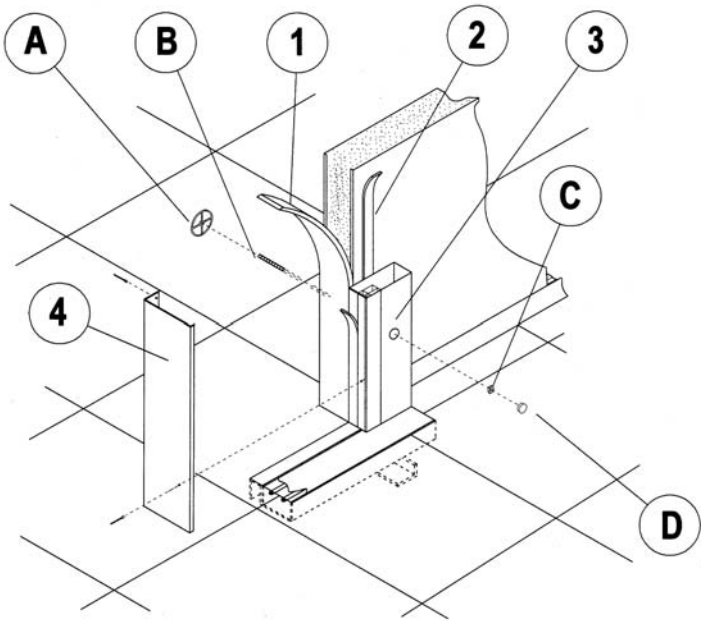


Fig. 2

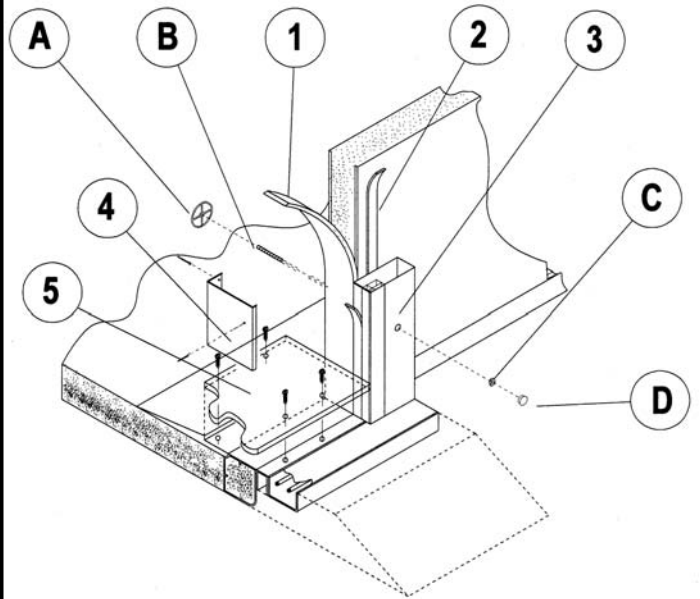


Fig. 3

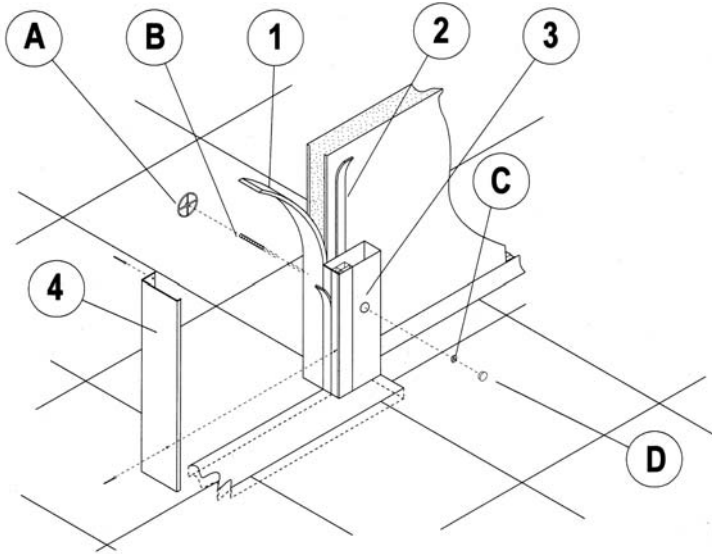


Fig. 4

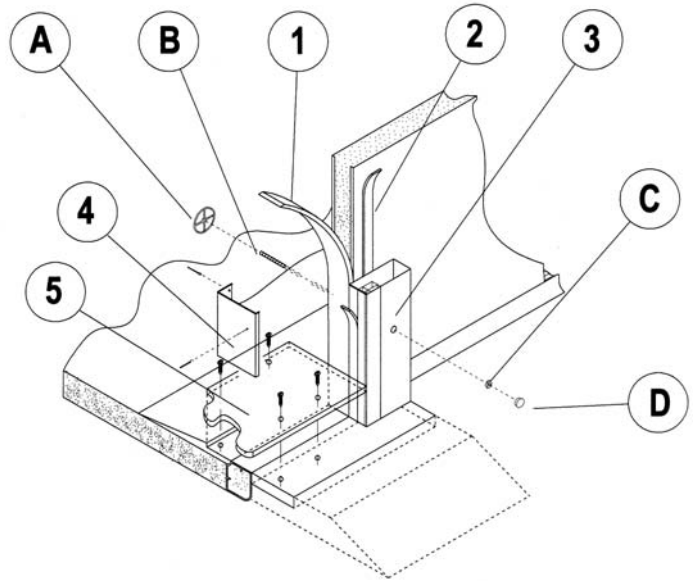


Fig. 5

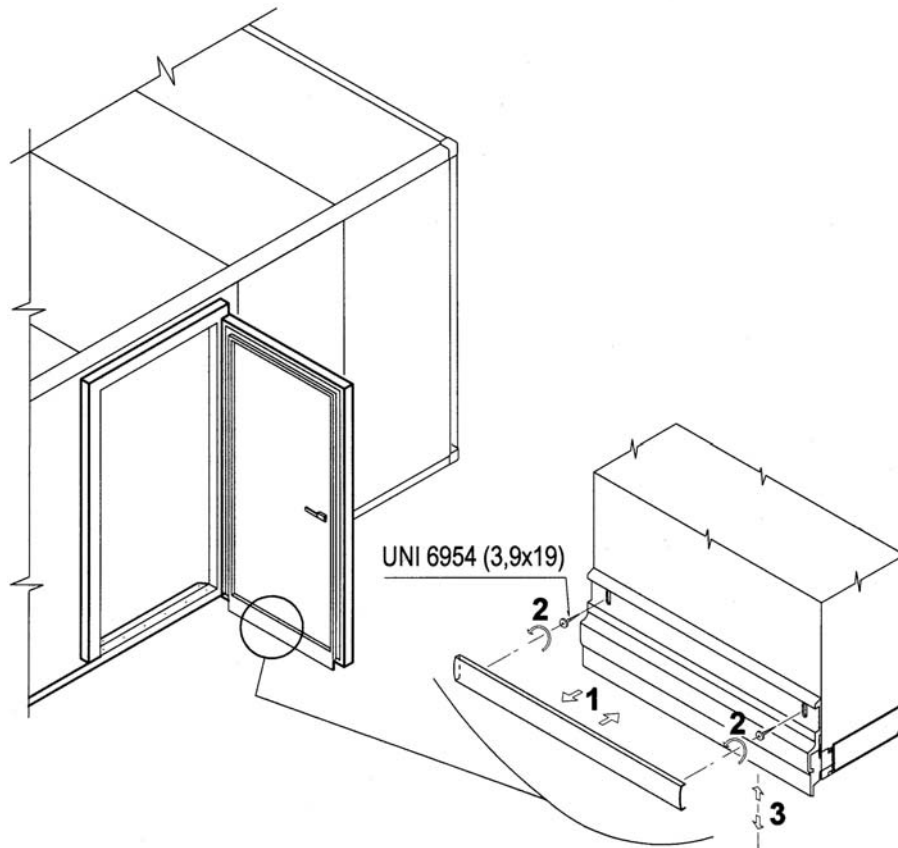


Fig. 6

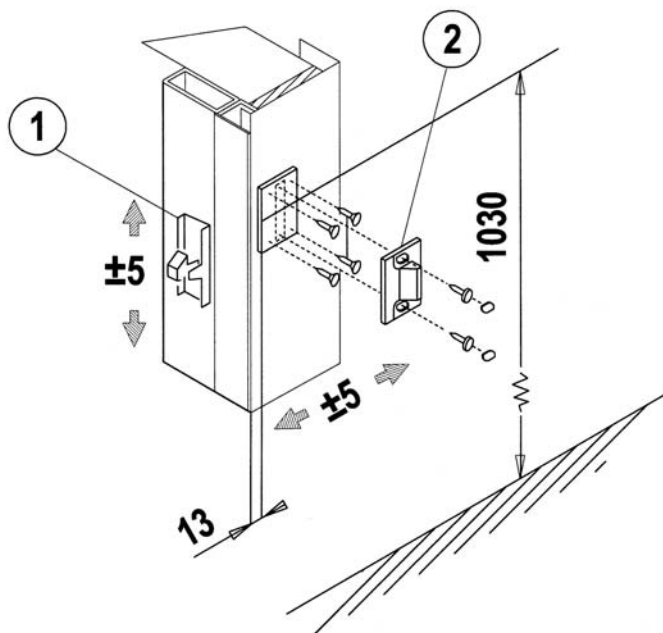


Fig. 7

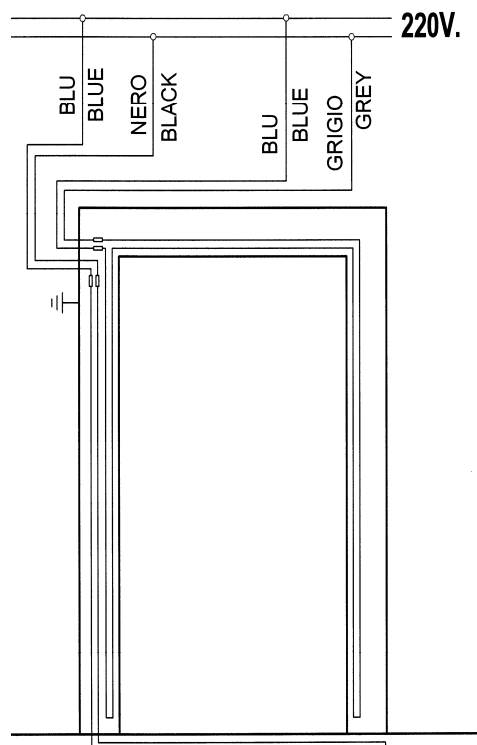
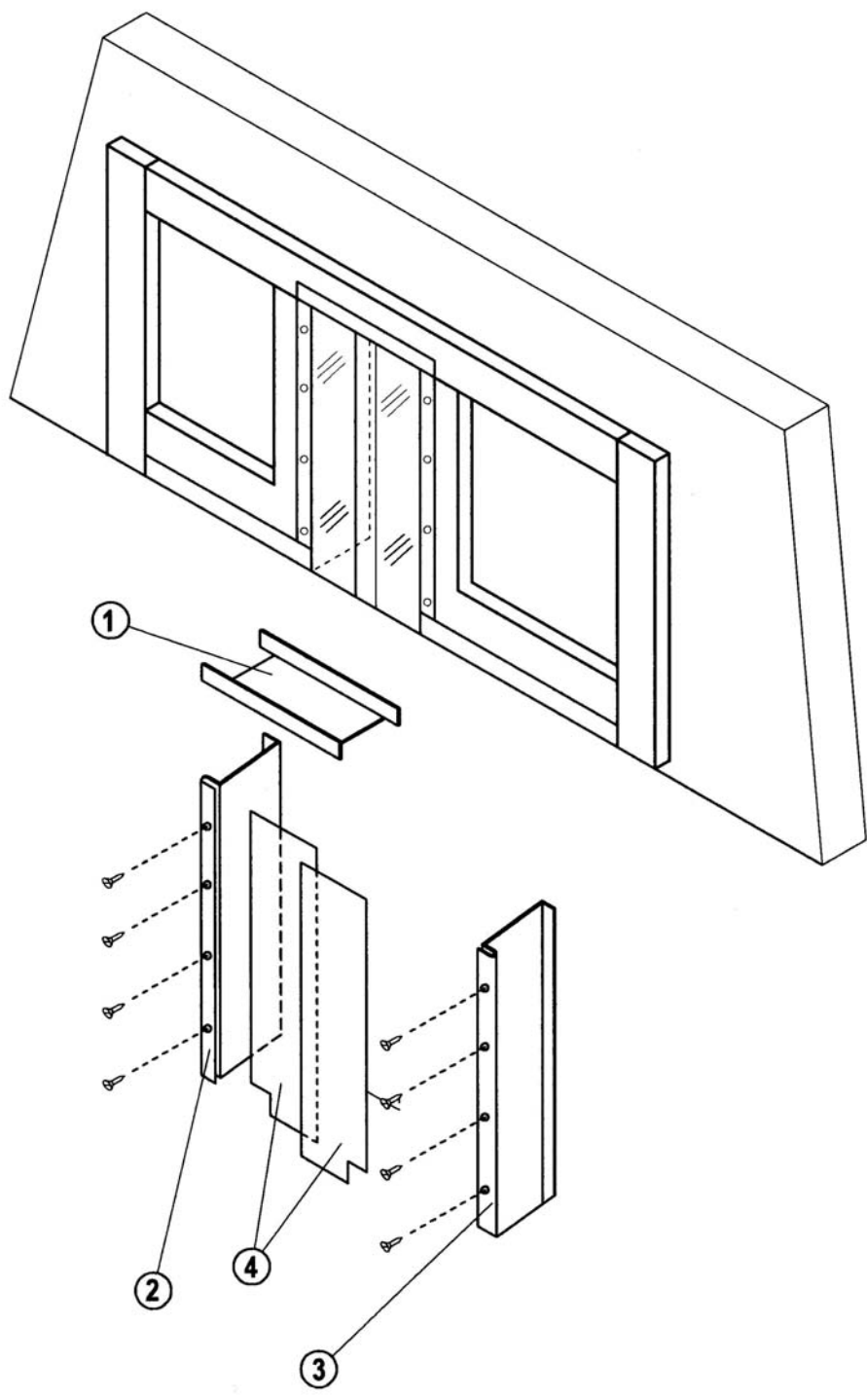


Fig. 8



## A) GENERAL INFORMATION

### A.1 FOREWORD

This manual is aimed at supplying all of the information required for the correct installation, use and maintenance of the door.

Always read the instructions it contains before performing any operations.

The manufacturer refuses all liability for any operation performed on the door that is not compliant with the instructions contained in this manual.

### A.2 INTENDED USE AND RESTRICTIONS

This door has been designed and built for installation on coldrooms used to refrigerate and store foodstuffs. This type of door guarantees the safety and integrity of the foods stored behind it (Directive 93/43) because its smooth, non-absorbent surfaces are easily cleaned and disinfected. The non-toxic plastic-coated steel sheet used is suitable for use with foodstuffs in accordance with Ministerial Decree 21/03/1973.

Any other type of use is to be considered improper.

WARNING: these doors are not suitable for installation outdoors and/or in areas subjected to exposure to weather (rain, direct sunlight, etc. ...). The manufacturer refuses all liability for unforeseen uses of the products.

### A.3 TESTS

Our products are devised and optimized using laboratory tests in order to achieve performances of the highest level. The product is dispatched ready for use.

The successful passing of tests (visual, electrical and operating inspections) is guaranteed and certified in specific annexes.

### A.4 MECHANICAL SAFETY CHARACTERISTICS

This door has no sharp surfaces or projecting elements.

It is fitted with an internal handle, allowing it to be opened even when locked from the outside.

## B) INSTALLATION

To ensure both the correct operation of the product and maintenance of safe conditions during use, carefully follow the instructions contained in this section.

### B.1 PRODUCT UNPACKING AND MOVEMENT

#### B.1.1 PACKING INTEGRITY

Before unpacking the product, make sure that both it and any protective elements are integral. Any damage must be promptly communicated to the carrier. Under no circumstances may damaged products be returned to the manufacturer without advance warning and without first having obtained prior written authorization to do so.

#### B.1.2 PACKING REMOVAL AND HANDLING

Remove the protective film, taking care not to scratch the steel sheet by using scissors or blades. Then remove all polystyrene protective elements.



Products must be moved using a forklift truck. Insert the forks below the pallet, lift the products, and move them to the site of installation, making sure that the load is correctly balanced.

WARNING: Products must be moved without being pushed or dragged.

### B.1.3 PACKING DISPOSAL

Packing must be disposed of in compliance with the current laws in the product's country of use.

Any plastic parts that are to be sent for recycling are marked as follows:



polyethylene: outer packing film, instruction booklet bag



polypropylene: supports



polystyrene foam: protective corner pieces



pressed cardboard: protective corner pieces

## C) FIRST-TIME USE

### C.1 ASSEMBLY INSTRUCTIONS

The door must be fitted once coldroom assembly is complete. According to the type of door purchased, please consult the following:

Fig. 1: PN door for coldrooms without isothermal floor panel

Fig. 2: PN door for coldrooms with isothermal floor panel

Fig. 3: PP door for coldrooms without isothermal floor panel

Fig. 4: PP door for coldrooms with isothermal floor panel

The installation sequence for correct assembly is as follows:

- 1) Fix the gasket ② (supplied) around the door opening
- 2) Place the door against the coldroom wall so that the frame ③ compresses the gasket ②
- 3) Drill holes in the coldroom panel in the same points as the holes in the frame ③, using a D= 4 mm drill bit
- 4) Fix the frame ③ to the coldroom wall using A B C D (tie rod, threaded bar, M8 nut and plug), which are supplied with the door
- 5) Fit the joining steel sheets ④, starting with the horizontal sheet first. Use a D= 4 mm drill bit to bore holes in the doorway panel in the same points as those in the joining steel sheet ④; fix the joining steel sheet ④ using 4 mm rivets (supplied)
- 6) For doors used with isothermal floor panel, set the threshold cover ⑤ in place and use a D= 4 mm drill bit to bore holes in the same points as the holes in the threshold cover ⑤. Fix the cover in place using the screws provided
- 7) Fit the inside handle internal striker ②, as shown in Fig. 6, using the screws supplied after first drilling the relevant 4 mm holes in the positions illustrated in the figure. Adjust the position of the inside handle internal striker ② and the external striker of the lock ①.

### C.2 BOTTOM GASKET ADJUSTMENT (FIG. 5)

Remove the PVC section ①, as shown in Fig.5. Loosen the screws ② and adjust the position of the rubber bottom gasket ③ until it is the correct contact position with the threshold on

the floor. Lastly, tighten the screws ② and refit the PVC section ①.

### C.3 ELECTRICAL EQUIPMENT INSTALLATION (FIG. 7)

WARNING: The mains power must be fitted with a grounding line. Heating cables must be powered from a separate line and protected with an electromagnetic differential circuit breaker (30 mA).

Heating cable connections to the power line must be made as illustrated in Fig. 7.

Power to heated cables must be cut off whenever the coldroom is not in operation.

IMPORTANT NOTE: all electrical checks and interventions must only be carried out by qualified personnel.

### C.4 DOOR AND GUIDE PASSAGE INSTALLATION (FIG. 8)

After completing the assembly procedures as far as point 7) of paragraph C.1, fix the joining steel sheets ①, ② and ③ of the guide passage compartment into place, starting with the horizontal sheet. Fix the neoprene strips ④ to the joining steel sheets ② and ③ using the screws supplied, making holes with a diameter of 2.5 mm.

---

## D) MAINTENANCE

---

### D.1 ROUTINE MAINTENANCE

The isothermal panels used to make the door bumpers guarantee that – as well as sufficient insulation – a vapor barrier is formed by the plastic-coated steel sheet.

For this reason, any intervention to the door, such as drilling or creating openings, must be carried out in such a way as to prevent heat channels or interruptions to the vapor barrier.

Wash the door using lukewarm water and neutral or slightly alkaline detergents with bactericidal properties. Moreover, at the end of these operations, the door must be thoroughly rinsed and all its surfaces dried. The door must be given a full inspection check on a regular basis (at least once per year).

WARNING: before performing any maintenance operation, the voltage must be cut off from the cold room and heating cables as well as from any electrical devices that are adjacent to the door.

### D.2 SPECIAL MAINTENANCE

Special maintenance must be performed by specialist personnel and on a regular basis (at least once per year).

The side gasket must be checked to ensure that it is integral and if necessary, it must be replaced.

The bottom gasket must be checked to ensure that it is airtight and if necessary, it must be adjusted or replaced.

---

## E) REFUSE DISPOSAL AND PLACING OUT OF SERVICE

---

At the end of the product's useful life, make sure that the bumper and any metal parts of the door are disposed of correctly.

WARNING: Disassembly operations must always be carried out by qualified personnel.

Disassemble the door and sort all parts according to their chemical nature.

Special waste may be stocked on a provisory basis while awaiting definitive treatment and/or storage.

In all cases, users must observe the current laws in the country of use with regard to safeguarding the environment.

Generally, it is necessary to hand the bumper in to a collection/demolition center.

Different laws apply in different countries and for this reason, it is necessary to follow the guidelines and prescriptions set down by these laws and by the relevant specialist bodies in the country where demolition is to take place.



TECHNICAL DATA

STAINLESS STEEL FRAME HINGED DOOR

- PP11
- PP12
- PP16
- PP12-G
- PN12
- PN16

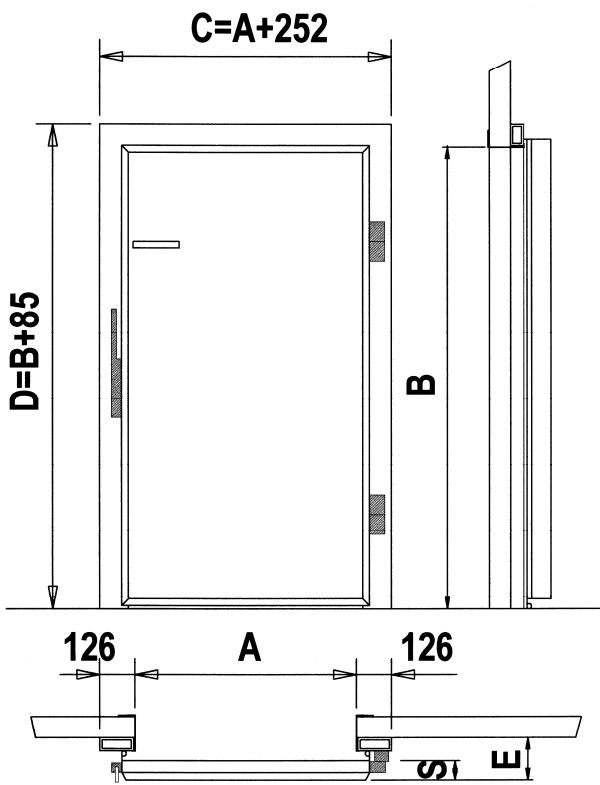
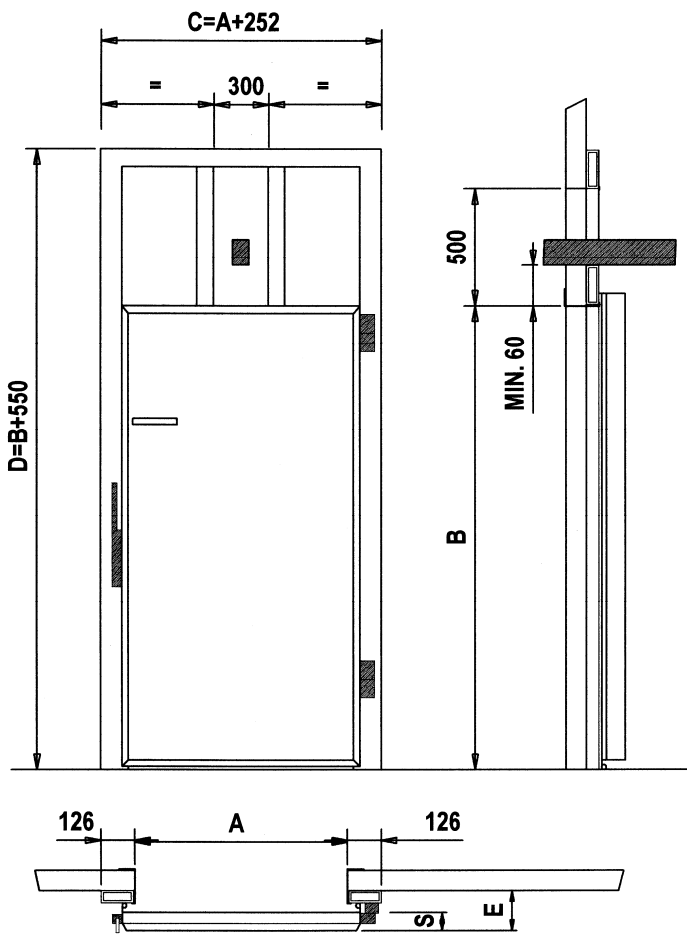


Fig. 9

Fig. 10



**KEY:**

A)	<b>ISOTHERMAL PANEL</b>
B)	<b>DOOR STAINLESS STEEL FRAME</b>
C)	<b>DOOR BUMPER</b>
D)	<b>HEATED THRESHOLD</b>
E)	<b>INSULATED THRESHOLD</b>
F)	<b>ISOTHERMAL FLOOR PANEL</b>
G)	<b>INSULATED CORNER PIECE</b>
H)	<b>THRESHOLD COVER</b>
I)	<b>RAMP</b>
L)	<b>INSULATED RAMP</b>
M)	<b>CEMENT MIX</b>
N)	<b>POLYURETHANE SHEET</b>
O)	<b>VAPOR BARRIER</b>
P)	<b>VENTILATED SPACE GUARD</b>
Q)	<b>SEAL</b>
R)	<b>INSULATING GASKET</b>
S)	<b>JOINING STEEL SHEET</b>

**TECHNICAL NOTE:**

It is possible to fit all doors on coldrooms with the following thickness: S6 – S8 – S10 – S12 – S13 – S15 – S18 – S20, using AISI 304 U-shaped stainless steel joining sheets

**OPTIONAL ITEMS**

- Lock and internal safety outlet
- Sheet bumper reinforcement
  - 15/10 aluminum (H= 1000)
  - AISI 304 10/10 stainless steel (H= 1000)
- Panic bar closure with key
- Panic bar closure without key
- Porthole set (35x40 S 6)
- Porthole set (35x40 S10)

**HINGED DOOR**

**FRAME:**

A box-type structure in AISI 304 satin-etched stainless steel (heated for PN low-temperature doors)

**BUMPER:**

Faced with non-toxic, plastic-coated sheet steel insulated with injected polyurethane ( $D= 40 \text{ kg / m}^3$ )

**THRESHOLD COVER:**

In galvanized sheet steel; used to allow trolleys to pass into coldrooms with floor panel

**HEATED THRESHOLD:**

Fitted to the frame (with electrical heating element for PN low-temperature doors)

A \ B	190	200	210	220	230	240
90	●	●	●	●	●	●
100	●	●	●	○	●	●
110	●	●	●	●	●	●
120	●	○	●	○	●	○
130	●	●	●	●	●	●
140	●	●	●	●	●	●
150	●	●	●	●	●	●
160	●	●	●	●	●	○



STANDARD DOORS



MADE-TO-MEASURE DOORS

Model	Clear span (mm)		Overall size (mm)		Door opening	Coldroom temp.	Electrical heating element (220 V)	Weight
	A	B	E	S	mm	°C	$W_{tot}$	kg
<b>PP 11/220</b>	974	2200	145	60	1000x2200	0	-	62
<b>PP 12/200</b>	1174	2000	145	60	1200x2000	0	-	65
<b>PP 12/240</b>	1174	2400	145	60	1200x2400	0	-	78
<b>PP 16/240</b>	1574	2400	185	100	1600x2400	0	-	87
<b>PP12/220-G</b>	1174	2200	145	60	1200x2200	0	-	74
<b>PN 12/200</b>	1174	2000	185	100	1200x2000	-25	378	70
<b>PN 12/240</b>	1174	2400	185	100	1200x2400	-25	426	78
<b>PN 16/240</b>	1574	2400	185	100	1600x2400	-25	475	91

**N.B.** the span width of standard doors is 26 mm less than that of rated span (e.g.: a 160x240 door has a clear span of 1574x2400 mm)

Fig. 11

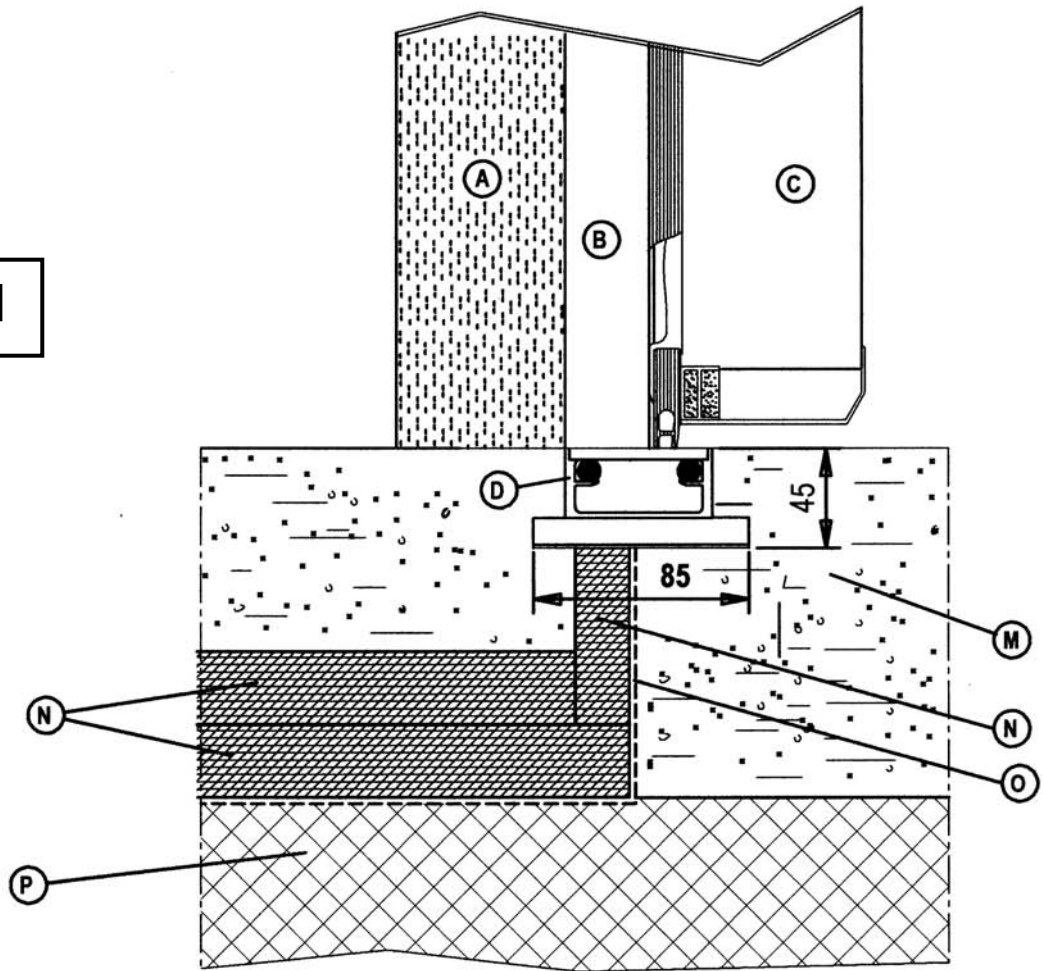
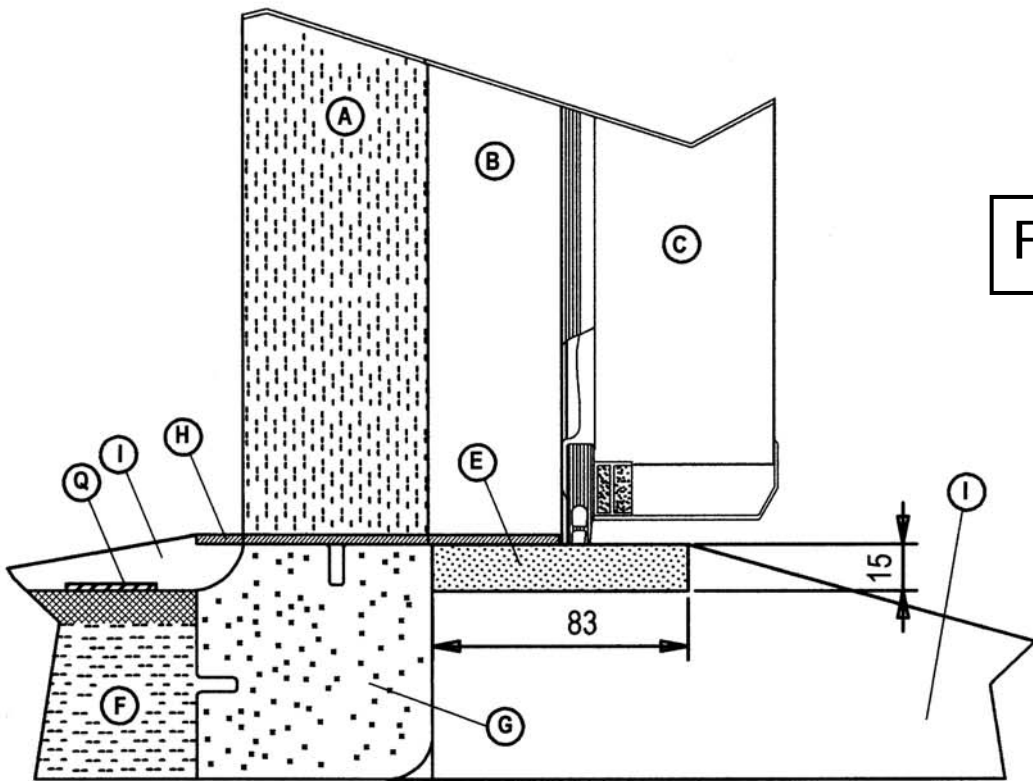


Fig. 12



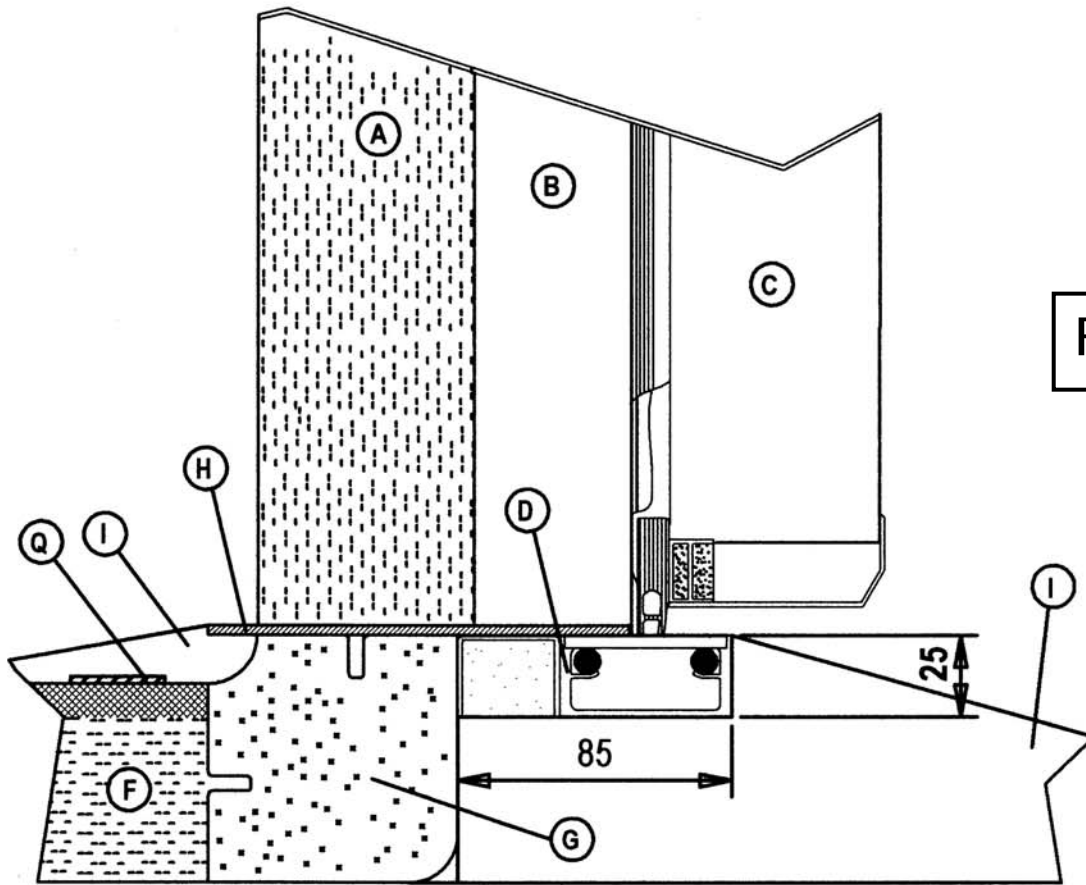


Fig. 13

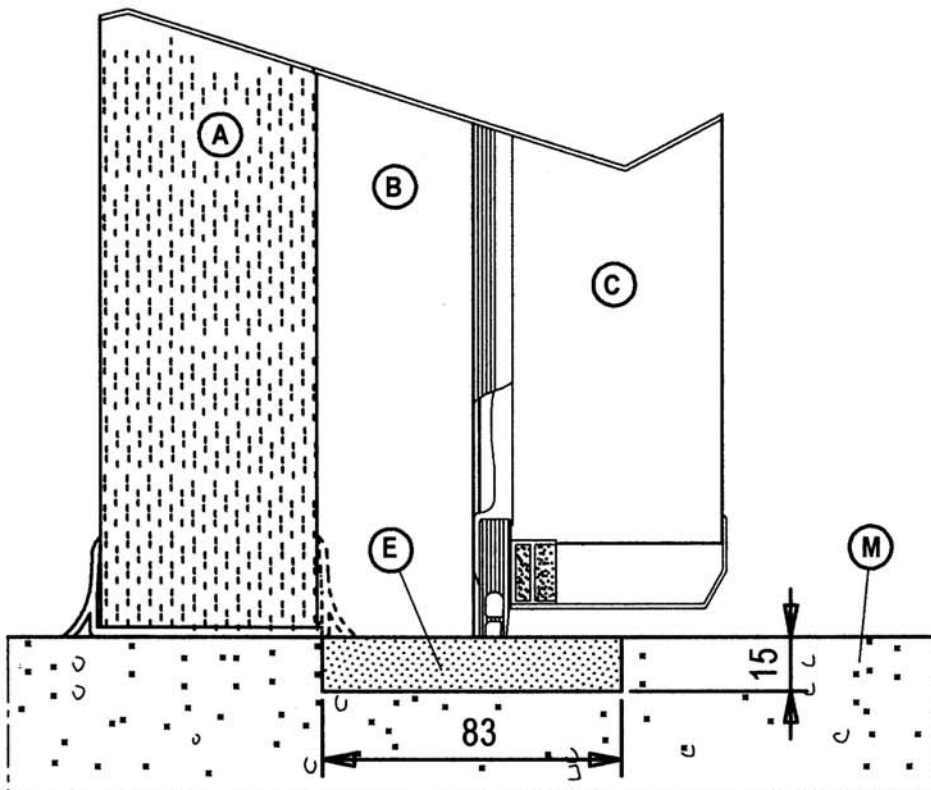


Fig. 14

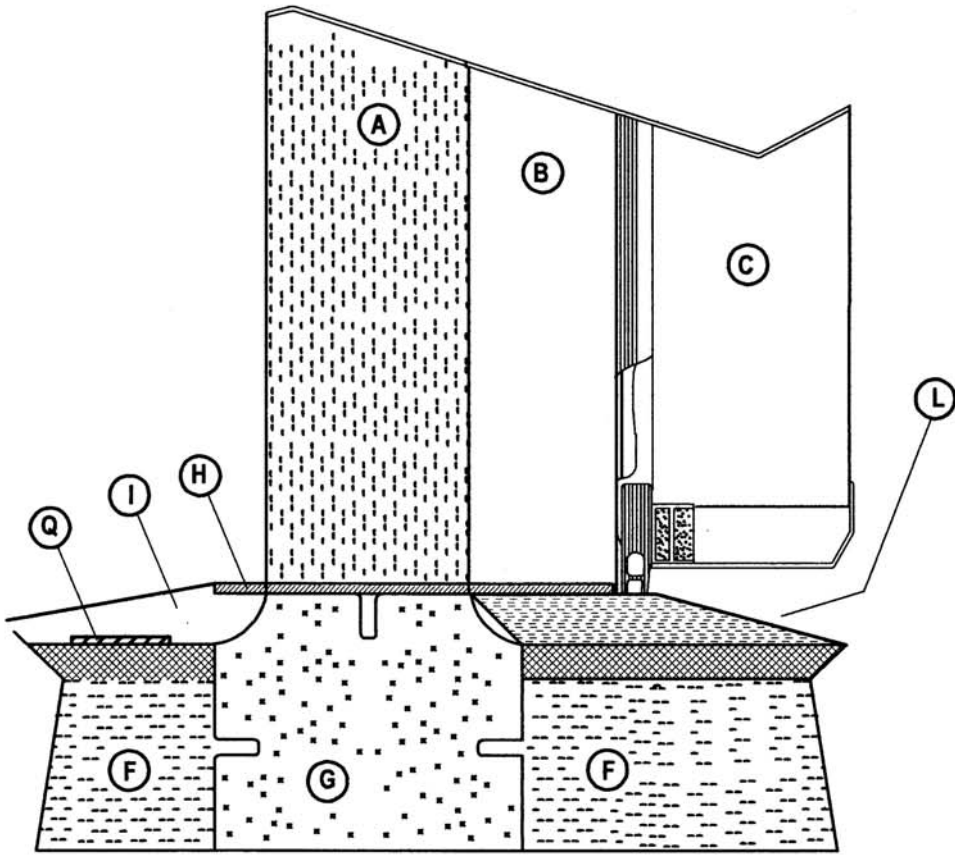


Fig. 15

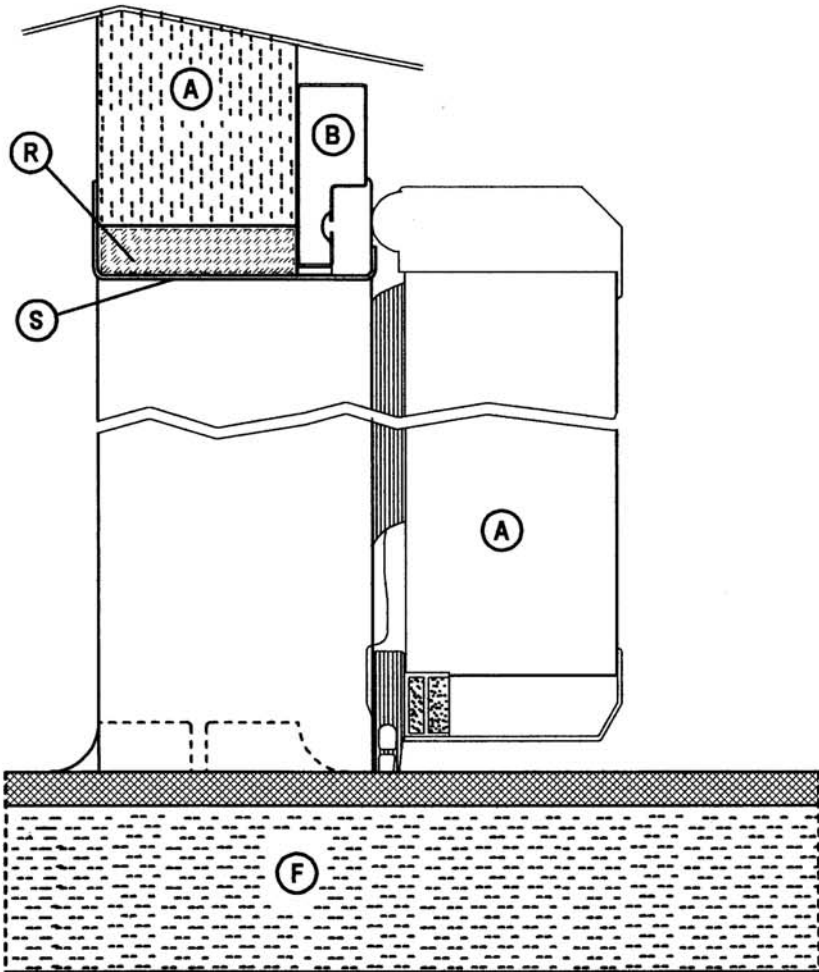
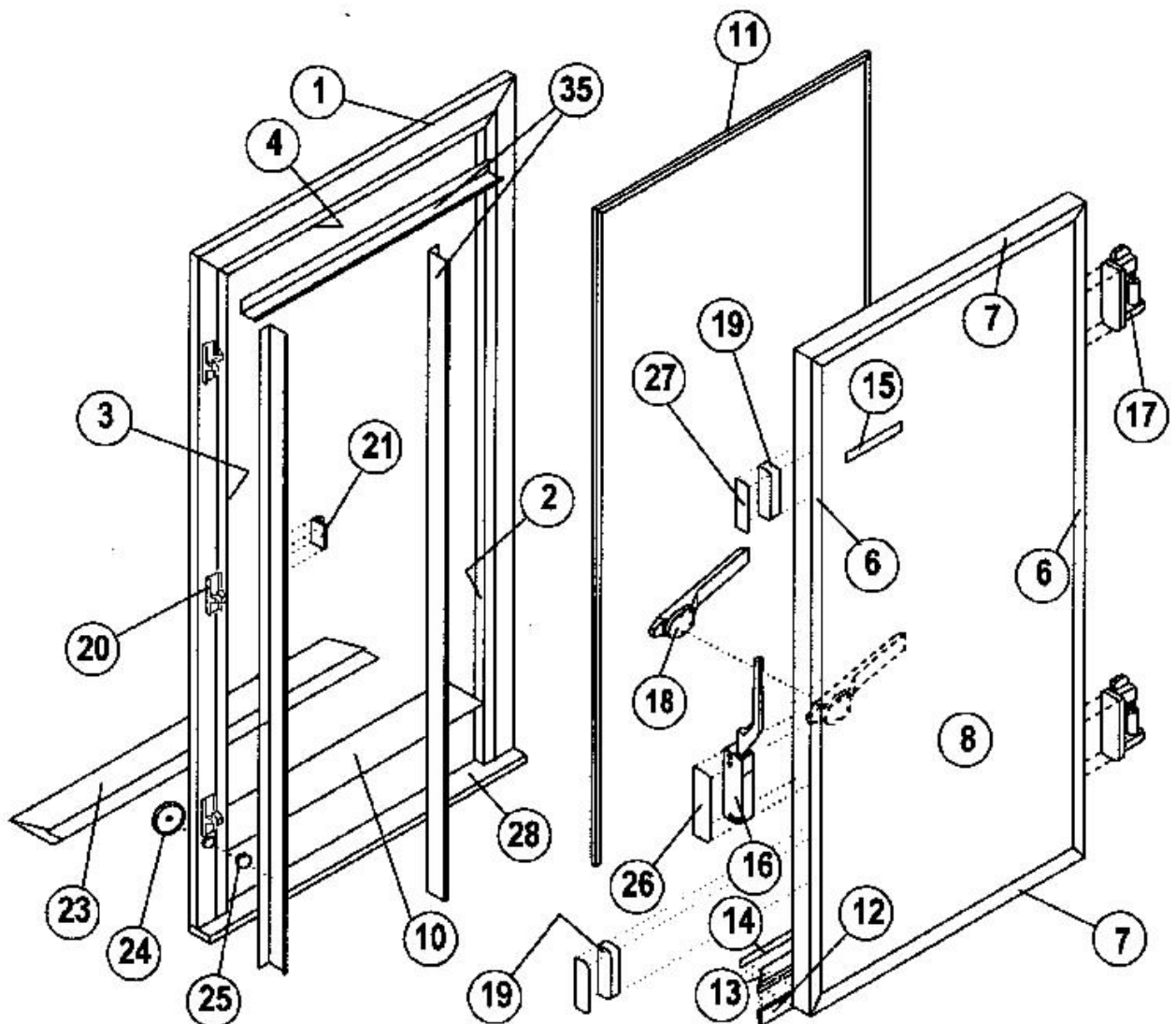


Fig. 16

## PARTI DI RICAMBIO - SPARE PARTS

PORTA POSITIVA A BATTENTE CON TELAIO INOX  
STAINLESS STEEL FRAME POSITIVE HINGED DOOR

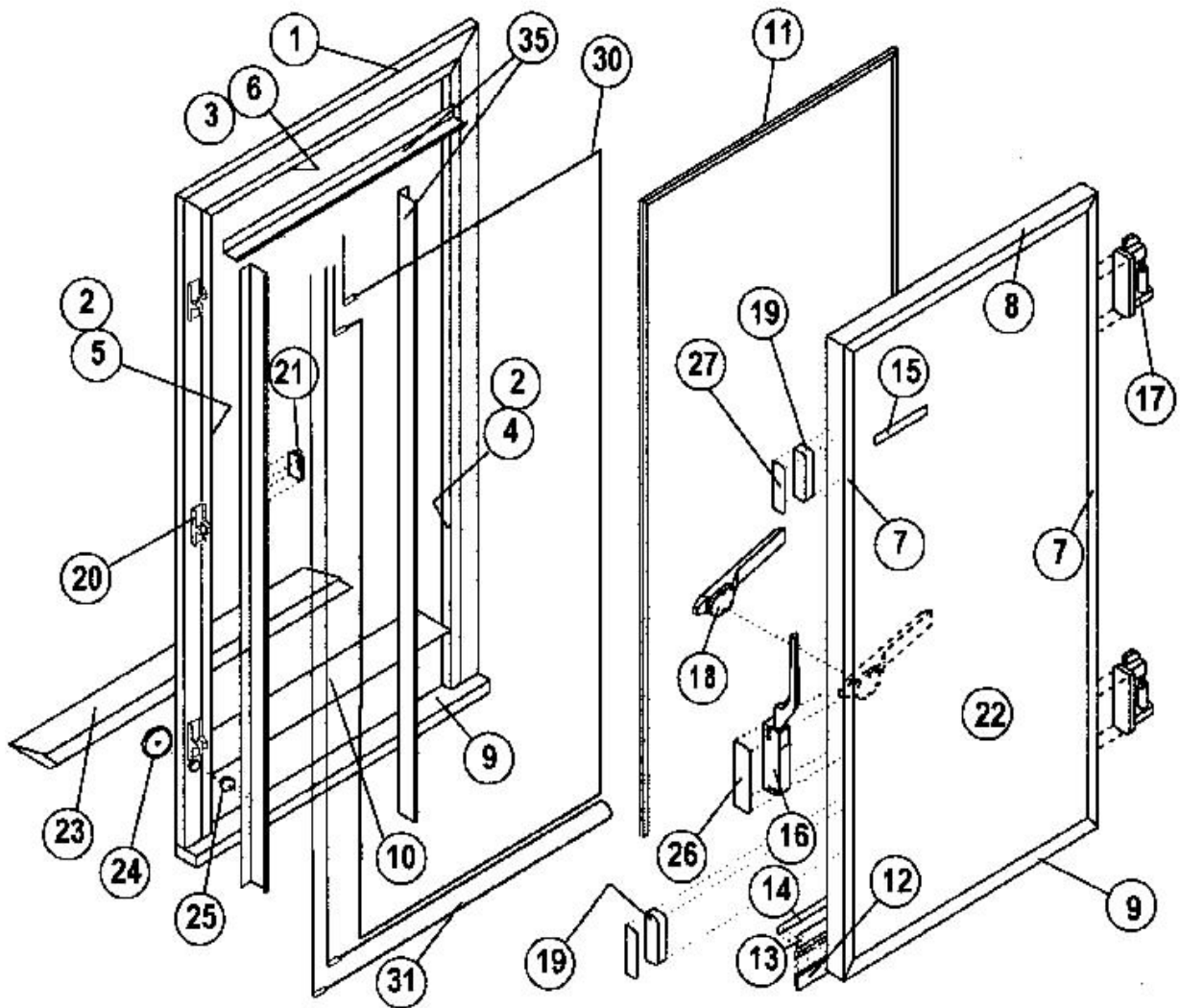
PP11  
PP12  
PP16



## PARTI DI RICAMBIO - SPARE PARTS

PORTA NEGATIVA A BATTENTE CON TELAIO INOX  
STAINLESS STEEL FRAME NEGATIVE HINGED DOOR

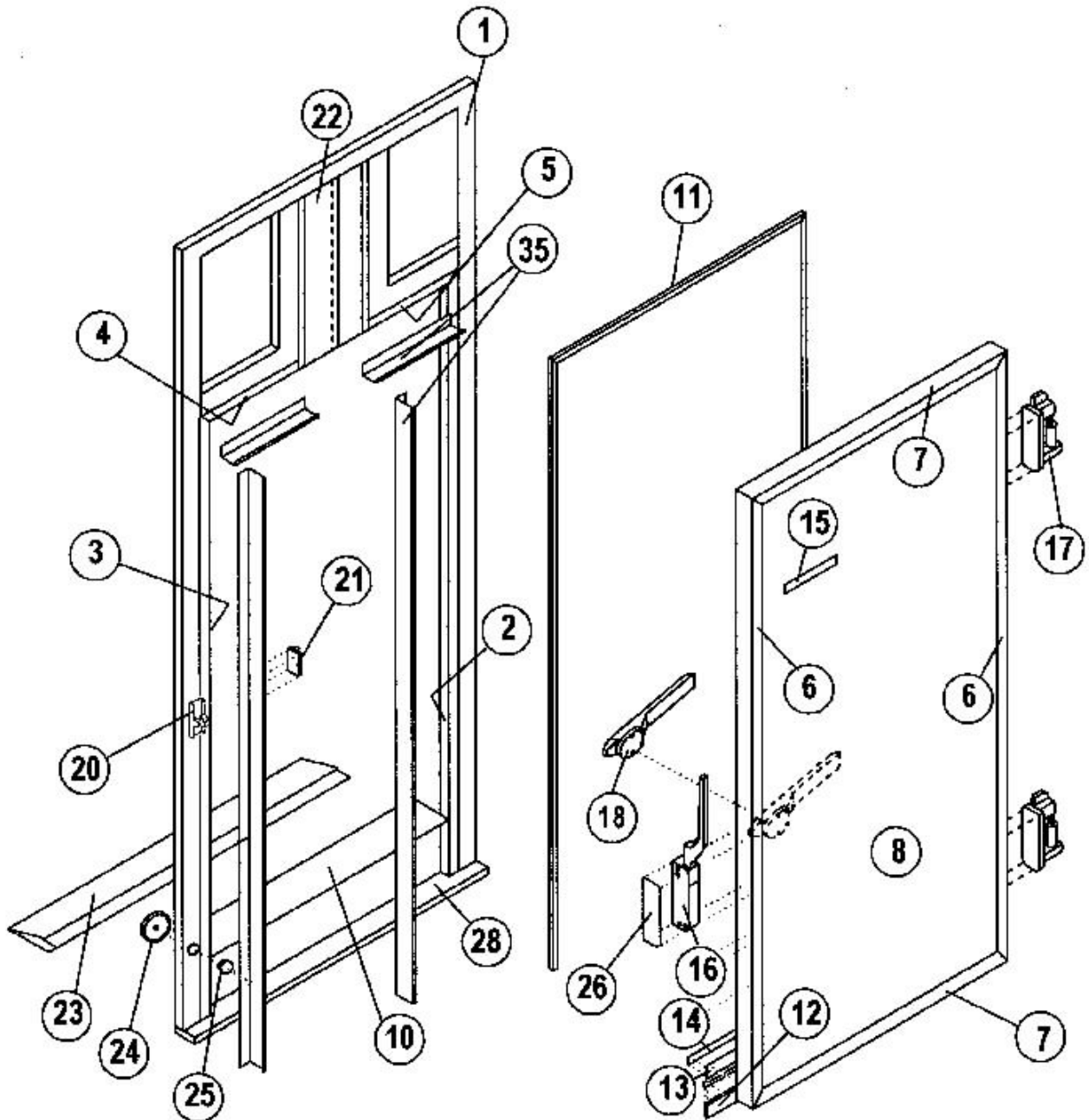
PN12  
PN16



## PARTI DI RICAMBIO - SPARE PARTS

PORTA GUIDOVIA A BATTENTE CON TELAIO INOX  
STAINLESS STEEL FRAME RAILED HINGED DOOR

PP12-G





## PORTA POSITIVA PP11/220

DX CP COD. 097717

SX CP COD. 097718

DX SP COD. 097719

SX SP COD. 097720

POS.	CODICE	DESCRIZIONE
01	097701	TELAIO BASE DX
01	097702	TELAIO BASE SX
02	026716	PROF. PVC VERT. DX
03	026715	PROF. PVC VERT. SX
04	026959	PROF. PVC ORIZZONTALE
05		
06	026093	PROF. ALLUMINIO VERT. (ASS.)
07	025577	PROF. ALLUMINIO ORIZZ.. (ASS.)
08	<b>DIS.110435</b>	ASSIEME TAMPONE
09		
10	095523	COPRISOGLIA CELLE FF
10	095823	COPRISOGLIA CELLE KL2002
11	010897	GUARNIZIONE LATERALE
12	010955	GUARNIZIONE DI FONDO
13	026359	PROF. ALLUMINIO DI FONDO
14	010818	CHIUS. PROF. AL DI FONDO
15		
16	014891	CHIUSURA 2025/M
17	014517	CERNIERA S6
18	014892	CHIUSURA INTERNA 2700
19		
20	014875	RISCONTRO ESTERNO 2000
21	014881	RISCONTRO INTERNO 2000
22		
23	095863	RAMPA ALLUMINIO CELLE KL2002
24	012681	TIRANTE M8/70
25	012668	TAPPO DP 812
26	014898	COPERTURA LAT. CHIUSURA 2025
27		
28	095460	SOGLIA ISOLANTE
29		
30		
31		
32		
33		
34	014896	KIT TAPPI MANIGLIA INTERNA
35	(*)	LAMIERE DI RACCORDO

(\*) SPECIFICARE LO SPESSORE DEL PANNELLO CELLA

CP = PAVIMENTO IN PANNELLI

SP = PAVIMENTO ESISTENTE

DX = DESTRA

SX = SINISTRA

## POSITIVE DOOR PP11/220

DX CP COD. 097717

SX CP COD. 097718

DX SP COD. 097719

SX SP COD. 097720

POS.	CODE	DESCRIPTION
01	097701	R BASE FRAME
01	097702	L BASE FRAME
02	026716	R VERT. PVC SECTION
03	026715	L VERT. PVC SECTION
04	026959	HORIZONTAL PVC SECTION
05		
06	026093	VERT. ALU. SECTION (ASS.)
07	025577	HORIZONTAL ALU. SECTION (ASS.)
08	DIS.110435	BUMPER ASSEMBLY
09		
10	095523	COLDROOMS THRE. COVER FF
10	095823	COLDROOMS THRE. COVER KL2002
11	010897	SIDE GASKET
12	010955	BOTTOM GASKET
13	026359	BOTTOM ALU. SECTION
14	010818	BOTTOM ALU. SECTION LOCK
15		
16	014891	LOCK 2025/M
17	014517	HINGE S6
18	014892	INTERNAL LOCK 2700
19		
20	014875	EXTERNAL STRIKER 2000
21	014881	INTERNAL STRIKER 2000
22		
23	095863	COLDROOMS ALU. RAMP KL2002
24	012681	TIE ROD M8/70
25	012668	PLUG DP 812
26	014898	SIDE COVERING LOCK 2025
27		
28	095460	INSULATING THRESHOLD
29		
30		
31		
32		
33		
34	014896	INTERNAL HANDLE PLUGS KIT
35	(*)	JOINING STEEL SHEETS

(\*) SPECIFY THE COLDROOM PANEL THICKNESS

CP = FLOOR PANEL

SP = EXISTING FLOOR

DX = RIGHT

SX = LEFT

**PORTA POSITIVA PP12/200**

DX CP COD. 097721

SX CP COD. 097722

DX SP COD. 097723

SX SP COD. 097724

POS.	CODICE	DESCRIZIONE
01	097703	TELAIO BASE DX
01	097704	TELAIO BASE SX
02	026985	PROF. PVC VERT. DX
03	026984	PROF. PVC VERT. SX
04	026980	PROF. PVC ORIZZONTALE
05		
06	026092	PROF. ALLUMINIO VERT. (ASS.)
07	025578	PROF. ALLUMINIO ORIZZ.. (ASS.)
08	DIS.110436	ASSIEME TAMPONE
09		
10	095826	COPRISOGLIA CELLE FF
10	095891	COPRISOGLIA CELLE KL2002
11	010897	GUARNIZIONE LATERALE
12	010955	GUARNIZIONE DI FONDO
13	026361	PROF. ALLUMINIO DI FONDO
14	010818	CHIUS. PROF. AL DI FONDO
15		
16	014891	CHIUSURA 2025/M
17	014517	CERNIERA S6
18	014892	CHIUSURA INTERNA 2700
19		
20	014875	RISCONTRO ESTERNO 2000
21	014881	RISCONTRO INTERNO 2000
22		
23	095864	RAMPA ALLUMINIO CELLE KL2002
24	012681	TIRANTE M8/70
25	012668	TAPPO DP 812
26	014898	COPERTURA LAT. CHIUSURA 2025
27		
28	095493	SOGLIA ISOLANTE
29		
30		
31		
32		
33		
34	014896	KIT TAPPI MANIGLIA INTERNA
35	(*)	LAMIERE DI RACCORDO

(\*) SPECIFICARE LO SPESSORE DEL PANNELLO CELLA

CP = PAVIMENTO IN PANNELLI

SP = PAVIMENTO ESISTENTE

DX = DESTRA  
SX = SINISTRA**POSITIVE DOOR PP12/200**

DX CP COD. 097721

L CP COD. 097722

DX SP COD. 097723

L SP COD. 097724

POS.	CODE	DESCRIPTION
01	097703	R BASE FRAME
01	097704	L BASE FRAME
02	026985	R VERT. PVC SECTION
03	026984	L VERT. PVC SECTION
04	026980	HORIZONTAL PVC SECTION
05		
06	026092	VERT. ALU. SECTION (ASS.)
07	025578	HORIZONTAL ALU. SECTION (ASS.)
08	DIS.110436	BUMPER ASSEMBLY
09		
10	095826	COLDROOMS THRE. COVER FF
10	095891	COLDROOMS THRE. COVER KL2002
11	010897	SIDE GASKET
12	010955	BOTTOM GASKET
13	026361	BOTTOM ALU. SECTION
14	010818	BOTTOM ALU. SECTION LOCK
15		
16	014891	LOCK 2025/M
17	014517	HINGE S6
18	014892	INTERNAL LOCK 2700
19		
20	014875	EXTERNAL STRIKER 2000
21	014881	INTERNAL STRIKER 2000
22		
23	095864	COLDROOMS ALU. RAMP KL2002
24	012681	TIE ROD M8/70
25	012668	PLUG DP 812
26	014898	SIDE COVERING LOCK 2025
27		
28	095493	INSULATING THRESHOLD
29		
30		
31		
32		
33		
34	014896	INTERNAL HANDLE PLUGS KIT
35	(*)	JOINING STEEL SHEETS

(\*) SPECIFY THE COLDROOM PANEL THICKNESS

CP = FLOOR PANEL

SP = EXISTING FLOOR

DX = RIGHT  
LX = LEFT

**PORTA POSITIVA PP12/240**

DX CP COD. 097725

SX CP COD. 097726

DX SP COD. 097727

SX SP COD. 097728

POS.	CODICE	DESCRIZIONE
01	097705	TELAIO BASE DX
01	097706	TELAIO BASE SX
02	026987	PROF. PVC VERT. DX
03	026986	PROF. PVC VERT. SX
04	026980	PROF. PVC ORIZZONTALE
05		
06	026094	PROF. ALLUMINIO VERT. (ASS.)
07	025578	PROF. ALLUMINIO ORIZZ.. (ASS.)
08	DIS.110437	ASSIEME TAMPONE
09		
10	095826	COPRISOGLIA CELLE FF
10	095891	COPRISOGLIA CELLE KL2002
11	010897	GUARNIZIONE LATERALE
12	010955	GUARNIZIONE DI FONDO
13	026361	PROF. ALLUMINIO DI FONDO
14	010818	CHIUS. PROF. AL DI FONDO
15		
16	014891	CHIUSURA 2025/M
17	014517	CERNIERA S6
18	014892	CHIUSURA INTERNA 2700
19	014895	BLOCCHETTO 075/M CON RISCANTRO
20	014875	RISCANTRO ESTERNO 2000
21	014881	RISCANTRO INTERNO 2000
22		
23	095864	RAMPA ALLUMINIO CELLE KL2002
24	012681	TIRANTE M8/70
25	012668	TAPPO DP 812
26	014898	COPERTURA LAT. CHIUSURA 2025
27		
28	095493	SOGLIA ISOLANTE
29		
30		
31		
32		
33		
34	014896	KIT TAPPI MANIGLIA INTERNA
35	(*)	LAMIERE DI RACCORDO

(\*) SPECIFICARE LO SPESSORE DEL PANNELLO CELLA

CP = PAVIMENTO IN PANNELLI

SP = PAVIMENTO ESISTENTE

DX = DESTRA  
SX = SINISTRA**POSITIVE DOOR PP12/240**

DX CP COD. 097725

SX CP COD. 097726

DX SP COD. 097727

SX SP COD. 097728

POS.	CODE	DESCRIPTION
01	097705	R BASE FRAME
01	097706	L BASE FRAME
02	026987	R VERT. PVC SECTION
03	026986	L VERT. PVC SECTION
04	026980	HORIZONTAL PVC SECTION
05		
06	026094	VERT. ALU. SECTION (ASS.)
07	025578	HORIZONTAL ALU. SECTION (ASS.)
08	DIS.110437	BUMPER ASSEMBLY
09		
10	095826	COLDROOMS THRE. COVER FF
10	095891	COLDROOMS THRE. COVER KL2002
11	010897	SIDE GASKET
12	010955	BOTTOM GASKET
13	026361	BOTTOM ALU. SECTION
14	010818	BOTTOM ALU. SECTION LOCK
15		
16	014891	LOCK 2025/M
17	014517	HINGE S6
18	014892	INTERNAL LOCK 2700
19	014895	BLOCK 075/M WITH STRIKER
20	014875	EXTERNAL STRIKER 2000
21	014881	INTERNAL STRIKER 2000
22		
23	095864	COLDROOMS ALU. RAMP KL2002
24	012681	TIE ROD M8/70
25	012668	PLUG DP 812
26	014898	SIDE COVERING LOCK 2025
27		
28	095493	INSULATING THRESHOLD
29		
30		
31		
32		
33		
34	014896	INTERNAL HANDLE PLUGS KIT
35	(*)	JOINING STEEL SHEETS

(\*) SPECIFY THE COLDROOM PANEL THICKNESS

CP = FLOOR PANEL

SP = EXISTING FLOOR

DX = RIGHT  
SX = LEFT

**PORTA POSITIVA PP16/240**

DX CP COD. 097729

SX CP COD. 097730

DX SP COD. 097731

SX SP COD. 097732

POS.	CODICE	DESCRIZIONE
01	097707	TELAIO BASE DX
01	097708	TELAIO BASE SX
02	026987	PROF. PVC VERT. DX
03	026986	PROF. PVC VERT. SX
04	026981	PROF. PVC ORIZZONTALE
05		
06	026094	PROF. ALLUMINIO VERT. (ASS.)
07	025579	PROF. ALLUMINIO ORIZZ.. (ASS.)
08	DIS.110438	ASSIEME TAMPONE
09		
10	095827	COPRISOGLIA CELLE FF
10	095892	COPRISOGLIA CELLE KL2002
11	010897	GUARNIZIONE LATERALE
12	010955	GUARNIZIONE DI FONDO
13	026362	PROF. ALLUMINIO DI FONDO
14	010818	CHIUS. PROF. AL DI FONDO
15		
16	014891	CHIUSURA 2025/M
17	014517	CERNIERA S6
18	014892	CHIUSURA INTERNA 2700
19	014895	BLOCCHETTO 075/M CON RISCANTRO
20	014875	RISCANTRO ESTERNO 2000
21	014881	RISCANTRO INTERNO 2000
22		
23	095865	RAMPA ALLUMINIO CELLE KL2002
24	012681	TIRANTE M8/70
25	012668	TAPPO DP 812
26	014898	COPERTURA LAT. CHIUSURA 2025
27		
28	095494	SOGLIA ISOLANTE
29		
30		
31		
32		
33		
34	014896	KIT TAPPI MANIGLIA INTERNA
35	(*)	LAMIERE DI RACCORDO

(\*) SPECIFICARE LO SPESSORE DEL PANNELLO CELLA

CP = PAVIMENTO IN PANNELLI

SP = PAVIMENTO ESISTENTE

DX = DESTRA

SX = SINISTRA

**POSITIVE DOOR PP16/240**

DX CP COD. 097729

SX CP COD. 097730

DX SP COD. 097731

SX SP COD. 097732

POS.	CODE	DESCRIPTION
01	097707	R BASE FRAME
01	097708	L BASE FRAME
02	026987	R VERT. PVC SECTION
03	026986	L VERT. PVC SECTION
04	026981	HORIZONTAL PVC SECTION
05		
06	026094	VERT. ALU. SECTION (ASS.)
07	025579	HORIZONTAL ALU. SECTION (ASS.)
08	DIS.110438	BUMPER ASSEMBLY
09		
10	095827	COLDROOMS THRE. COVER FF
10	095892	COLDROOMS THRE. COVER KL2002
11	010897	SIDE GASKET
12	010955	BOTTOM GASKET
13	026362	BOTTOM ALU. SECTION
14	010818	BOTTOM ALU. SECTION LOCK
15		
16	014891	LOCK 2025/M
17	014517	HINGE S6
18	014892	INTERNAL LOCK 2700
19	014895	BLOCK 075/M WITH STRIKER
20	014875	EXTERNAL STRIKER 2000
21	014881	INTERNAL STRIKER 2000
22		
23	095865	COLDROOMS ALU. RAMP KL2002
24	012681	TIE ROD M8/70
25	012668	PLUG DP 812
26	014898	SIDE COVERING LOCK 2025
27		
28	095494	INSULATING THRESHOLD
29		
30		
31		
32		
33		
34	014896	INTERNAL HANDLE PLUGS KIT
35	(*)	JOINING STEEL SHEETS

(\*) SPECIFY THE COLDROOM PANEL THICKNESS

CP = FLOOR PANEL

SP = EXISTING FLOOR

DX = RIGHT

SX = LEFT

**PORTA NEGATIVA PN12/200**

DX CP COD. 097733

SX CP COD. 097734

DX SP COD. 097735

SX SP COD. 097736

POS.	CODICE	DESCRIZIONE
01	097703	TELAIO BASE DX
01	097704	TELAIO BASE SX
02	026992	PROF. AL VERTICALE TELAIO
03	026996	PROF. AL ORIZZONTALE TELAIO
04	026938	PROF. AL VERT. DX COPERTURA
05	026939	PROF. AL VERT. SX COPERTURA
06	026934	PROF. AL ORIZZ. COPERTURA
07	026097	PROF. ALLUMINIO VERT. (ASS.)
08	026564	PROF. ALLUMINIO ORIZZ.. (ASS.)
09	026095	PROF. ALLUMINIO ORIZZ.. (ASS.)
10	095826	COPRISOGLIA CELLE FF
10	095895	COPRISOGLIA CELLE KL2002
11	010897	GUARNIZIONE LATERALE
12	010955	GUARNIZIONE DI FONDO
13	026361	PROF. ALLUMINIO DI FONDO
14	010818	CHIUS. PROF. AL DI FONDO
15		
16	014891	CHIUSURA 2025/M
17	014518	CERNIERA S10
18	014892	CHIUSURA INTERNA 2700
19	014895	BLOCCHETTO 075/ CON RISCANTRO
20	014875	RISCANTRO ESTERNO 2000
21	014881	RISCANTRO INTERNO 2000
22	DIS.110439	ASSIEME TAMPONE
23	095864	RAMPA ALLUMINIO CELLE KL2002
24	012681	TIRANTE M8/70
25	012668	TAPPO DP 812
26	014898	COPERTURA LAT. CHIUSURA 2025
27	014895	COPERTURA LAT. 075/M
28		
29		
30	016583	CAVO RISCALDANTE
31	016536	CAVO RISCALDANTE SOGLIA
32		
33		
34	014896	KIT TAPPI MANIGLIA INTERNA
35	(*)	LAMIERE DI RACCORDO

(\*) SPECIFICARE LO SPESSORE DEL PANNELLO CELLA

CP = PAVIMENTO IN PANNELLI

SP = PAVIMENTO ESISTENTE

DX = DESTRA

SX = SINISTRA

**NEGATIVE DOOR PN12/200**

DX CP COD. 097733

SX CP COD. 097734

DX SP COD. 097735

SX SP COD. 097736

POS.	CODE	DESCRIPTION
01	097703	R BASE FRAME
01	097704	L BASE FRAME
02	026992	FRAME VERTICAL ALU. SECTION
03	026996	FRAME HORIZONTAL ALU. SECTION
04	026938	R COVERING VERT. ALU. SECTION
05	026939	L COVERING VERT. ALU. SECTION
06	026934	COVERING HORIZ. ALU. SECTION
07	026097	VERT. ALU. SECTION (ASSEMBLY)
08	026564	HORIZ. ALU. SECTION (ASSEMBLY)
09	026095	HORIZ. ALU. SECTION (ASSEMBLY)
10	095826	COLDROOMS THRE. COVER FF
10	095895	COLDROOMS THRE. COVER KL2002
11	010897	SIDE GASKET
12	010955	BOTTOM GASKET
13	026361	BOTTOM ALU. SECTION
14	010818	BOTTOM ALU. SECTION LOCK
15		
16	014891	LOCK 2025/M
17	014518	HINGE S10
18	014892	INTERNAL LOCK 2700
19	014895	BLOCK 075/ WITH STRIKER
20	014875	EXTERNAL STRIKER 2000
21	014881	INTERNAL STRIKER 2000
22	DIS.110439	BUMPER ASSEMBLY
23	095864	COLDROOMS ALU. RAMP KL2002
24	012681	TIE ROD M8/70
25	012668	PLUG DP 812
26	014898	SIDE COVERING LOCK 2025
27	014895	SIDE COVERING 075/M
28		
29		
30	016583	HEATING CABLE
31	016536	THRESHOLD HEATING CABLE
32		
33		
34	014896	INTERNAL HANDLE PLUGS KIT
35	(*)	JOINING STEEL SHEETS

(\*) SPECIFY THE COLDROOM PANEL THICKNESS

CP = FLOOR PANEL

SP = EXISTING FLOOR

DX = RIGHT

SX = LEFT

**PORTA NEGATIVA PN12/240**

DX CP COD. 097737

SX CP COD. 097738

DX SP COD. 097739

SX SP COD. 097740

POS.	CODICE	DESCRIZIONE
01	097705	TELAIO BASE DX
01	097706	TELAIO BASE SX
02	026993	PROF. AL VERTICALE TELAIO
03	026996	PROF. AL ORIZZONTALE TELAIO
04	026994	PROF. AL VERT. DX COPERTURA
05	026941	PROF. AL VERT. SX COPERTURA
06	026934	PROF. AL ORIZZ. COPERTURA
07	026098	PROF. ALLUMINIO VERT. (ASS.)
08	026564	PROF. ALLUMINIO ORIZZ.. (ASS.)
09	026095	PROF. ALLUMINIO ORIZZ.. (ASS.)
10	095826	COPRISOGLIA CELLE FF
10	095895	COPRISOGLIA CELLE KL2002
11	010897	GUARNIZIONE LATERALE
12	010955	GUARNIZIONE DI FONDO
13	026361	PROF. ALLUMINIO DI FONDO
14	010818	CHIUS. PROF. AL DI FONDO
15		
16	014891	CHIUSURA 2025/M
17	014518	CERNIERA S10
18	014892	CHIUSURA INTERNA 2700
19	014895	BLOCCHETTO 075/ CON RISCANTRO
20	014875	RISCANTRO ESTERNO 2000
21	014881	RISCANTRO INTERNO 2000
22	DIS.110440	ASSIEME TAMPONE
23	095864	RAMPA ALLUMINIO CELLE KL2002
24	012681	TIRANTE M8/70
25	012668	TAPPO DP 812
26	014898	COPERTURA LAT. CHIUSURA 2025
27	014895	COPERTURA LAT. 075/M
28		
29		
30	016584	CAVO RISCALDANTE
31	016536	CAVO RISCALDANTE SOGLIA
32		
33		
34	014896	KIT TAPPI MANIGLIA INTERNA
35	(*)	LAMIERE DI RACCORDO

(\*) SPECIFICARE LO SPESSORE DEL PANNELLO CELLA

CP = PAVIMENTO IN PANNELLI

SP = PAVIMENTO ESISTENTE

DX = DESTRA

SX = SINISTRA

**NEGATIVE DOOR PN12/240**

DX CP COD. 097737

SX CP COD. 097738

DX SP COD. 097739

SX SP COD. 097740

POS.	CODE	DESCRIPTION
01	097705	R BASE FRAME
01	097706	L BASE FRAME
02	026993	FRAME VERTICAL ALU. SECTION
03	026996	FRAME HORIZONTAL ALU. SECTION
04	026994	R COVERING VERT. ALU. SECTION
05	026941	L COVERING VERT. ALU. SECTION
06	026934	COVERING HORIZ. ALU. SECTION
07	026098	VERT. ALU. SECTION (ASSEMBLY)
08	026564	HORIZ. ALU. SECTION (ASSEMBLY)
09	026095	HORIZ. ALU. SECTION (ASSEMBLY)
10	095826	COLDROOMS THRE. COVER FF
10	095895	COLDROOMS THRE. COVER KL2002
11	010897	SIDE GASKET
12	010955	BOTTOM GASKET
13	026361	BOTTOM ALU. SECTION
14	010818	BOTTOM ALU. SECTION LOCK
15		
16	014891	LOCK 2025/M
17	014518	HINGE S10
18	014892	INTERNAL LOCK 2700
19	014895	BLOCK 075/ WITH STRIKER
20	014875	EXTERNAL STRIKER 2000
21	014881	INTERNAL STRIKER 2000
22	DIS.110440	BUMPER ASSEMBLY
23	095864	COLDROOMS ALU. RAMP KL2002
24	012681	TIE ROD M8/70
25	012668	PLUG DP 812
26	014898	SIDE COVERING LOCK 2025
27	014895	SIDE COVERING 075/M
28		
29		
30	016584	HEATING CABLE
31	016536	THRESHOLD HEATING CABLE
32		
33		
34	014896	INTERNAL HANDLE PLUGS KIT
35	(*)	JOINING STEEL SHEETS

(\*) SPECIFY THE COLDROOM PANEL THICKNESS

CP = FLOOR PANEL

SP = EXISTING FLOOR

DX = RIGHT

SX = LEFT

**PORTA NEGATIVA PN16/240**

DX CP COD. 097737

SX CP COD. 097738

DX SP COD. 097739

SX SP COD. 097740

POS.	CODICE	DESCRIZIONE
01	097707	TELAIO BASE DX
01	097708	TELAIO BASE SX
02	026993	PROF. AL VERTICALE TELAI0
03	026997	PROF. AL ORIZZONTALE TELAI0
04	026994	PROF. AL VERT. DX COPERTURA
05	026941	PROF. AL VERT. SX COPERTURA
06	026935	PROF. AL ORIZZ. COPERTURA
07	026098	PROF. ALLUMINIO VERT. (ASS.)
08	026565	PROF. ALLUMINIO ORIZZ.. (ASS.)
09	026096	PROF. ALLUMINIO ORIZZ.. (ASS.)
10	095827	COPRISOGLIA CELLE FF
10	095896	COPRISOGLIA CELLE KL2002
11	010897	GUARNIZIONE LATERALE
12	010956	GUARNIZIONE DI FONDO
13	026362	PROF. ALLUMINIO DI FONDO
14	010818	CHIUS. PROF. AL DI FONDO
15		
16	014891	CHIUSURA 2025/M
17	014518	CERNIERA S10
18	014892	CHIUSURA INTERNA 2700
19	014895	BLOCCHETTO 075/ CON RISCONTRO
20	014875	RISCONTRO ESTERNO 2000
21	014881	RISCONTRO INTERNO 2000
22	DIS.110441	ASSIEME TAMPONE
23	095865	RAMPA ALLUMINIO CELLE KL2002
24	012681	TIRANTE M8/70
25	012668	TAPPO DP 812
26	014898	COPERTURA LAT. CHIUSURA 2025
27	014895	COPERTURA LAT. 075/M
28		
29		
30	016585	CAVO RISCALDANTE
31	016537	CAVO RISCALDANTE SOGLIA
32		
33		
34	014896	KIT TAPPI MANIGLIA INTERNA
35	(*)	LAMIERE DI RACCORDO

(\*) SPECIFICARE LO SPESSORE DEL PANNELLO CELLA

CP = PAVIMENTO IN PANNELLI

SP = PAVIMENTO ESISTENTE

DX = DESTRA

SX = SINISTRA

**NEGATIVE DOOR PN16/240**

DX CP COD. 097737

SX CP COD. 097738

DX SP COD. 097739

SX SP COD. 097740

POS.	CODE	DESCRIPTION
01	097707	R BASE FRAME
01	097708	L BASE FRAME
02	026993	FRAME VERTICAL ALU. SECTION
03	026997	FRAME HORIZONTAL ALU. SECTION
04	026994	R COVERING VERT. ALU. SECTION
05	026941	L COVERING VERT. ALU. SECTION
06	026935	COVERING HORIZ. ALU. SECTION
07	026098	VERT. ALU. SECTION (ASSEMBLY)
08	026565	HORIZ. ALU. SECTION (ASSEMBLY)
09	026096	HORIZ. ALU. SECTION (ASSEMBLY)
10	095827	COLDROOMS THRE. COVER FF
10	095896	COLDROOMS THRE. COVER KL2002
11	010897	SIDE GASKET
12	010956	BOTTOM GASKET
13	026362	BOTTOM ALU. SECTION
14	010818	BOTTOM ALU. SECTION LOCK
15		
16	014891	LOCK 2025/M
17	014518	HINGE S10
18	014892	INTERNAL LOCK 2700
19	014895	BLOCK 075/ WITH STRIKER
20	014875	EXTERNAL STRIKER 2000
21	014881	INTERNAL STRIKER 2000
22	DIS.110441	BUMPER ASSEMBLY
23	095865	COLDROOMS ALU. RAMP KL2002
24	012681	TIE ROD M8/70
25	012668	PLUG DP 812
26	014898	SIDE COVERING LOCK 2025
27	014895	SIDE COVERING 075/M
28		
29		
30	016585	HEATING CABLE
31	016537	THRESHOLD HEATING CABLE
32		
33		
34	014896	INTERNAL HANDLE PLUGS KIT
35	(*)	JOINING STEEL SHEETS

(\*) SPECIFY THE COLDROOM PANEL THICKNESS

CP = FLOOR PANEL

SP = EXISTING FLOOR

DX = RIGHT

SX = LEFT

**PORTA POSITIVA PP12/220-G**

DX CP COD. 097745

SX CP COD. 097746

DX SP COD. 097747

SX SP COD. 097748

POS.	CODICE	DESCRIZIONE
01	096489	TELAIO BASE DX
01	096489	TELAIO BASE SX
02	026716	PROF. PVC VERT. DX
03	026715	PROF. PVC VERT. SX
04	026783	PROF. PVC ORIZZONTALE SX
05	026784	PROF. PVC ORIZZONTALE DX
06	026093	PROF. ALLUMINIO VERT. (ASS.)
07	025578	PROF. ALLUMINIO ORIZZ.. (ASS.)
08	DIS.110454	ASSIEME TAMPONE
09		
10	095826	COPRISOGLIA CELLE FF
10	095891	COPRISOGLIA CELLE KL2002
11	010897	GUARNIZIONE LATERALE
12	010955	GUARNIZIONE DI FONDO
13	026361	PROF. ALLUMINIO DI FONDO
14	010818	CHIUS. PROF. AL DI FONDO
15		
16	014891	CHIUSURA 2025/M
17	014517	CERNIERA S6
18	014892	CHIUSURA INTERNA 2700
19		
20	014875	RISCONTRO ESTERNO 2000
21	014881	RISCONTRO INTERNO 2000
22	028217	PLASTICA PER PASSAGGIO GUIDOVIA
23	095864	RAMPA ALLUMINIO CELLE KL2002
24	012681	TIRANTE M8/70
25	012668	TAPPO DP 812
26	014898	COPERTURA LAT. CHIUSURA 2025
27		
28	095493	SOGLIA ISOLANTE
29		
30		
31		
32		
33		
34	014896	KIT TAPPI MANIGLIA INTERNA
35	(*)	LAMIERE DI RACCORDO

(\*) SPECIFICARE LO SPESSORE DEL PANNELLO CELLA

CP = PAVIMENTO IN PANNELLI

SP = PAVIMENTO ESISTENTE

DX = DESTRA

SX = SINISTRA

**POSITIVE DOOR PP12/220-G**

DX CP COD. 097745

SX CP COD. 097746

DX SP COD. 097747

SX SP COD. 097748

POS.	CODE	DESCRIPTION
01	096489	R BASE FRAME
01	096489	L BASE FRAME
02	026716	R VERT. PVC SECTION
03	026715	L VERT. PVC SECTION
04	026783	L HORIZONTAL PVC SECTION
05	026784	R HORIZONTAL PVC SECTION
06	026093	VERT. ALU. SECTION (ASS.)
07	025578	HORIZONTAL ALU. SECTION (ASS.)
08	DIS.110454	BUMPER ASSEMBLY
09		
10	095826	COLDROOMS THRE. COVER FF
10	095891	COLDROOMS THRE. COVER KL2002
11	010897	SIDE GASKET
12	010955	BOTTOM GASKET
13	026361	BOTTOM ALU. SECTION
14	010818	BOTTOM ALU. SECTION LOCK
15		
16	014891	LOCK 2025/M
17	014517	HINGE S6
18	014892	INTERNAL LOCK 2700
19		
20	014875	EXTERNAL STRIKER 2000
21	014881	INTERNAL STRIKER 2000
22	028217	TRACK GUIDE PASSAGE PLASTIC
23	095864	COLDROOMS ALU. RAMP KL2002
24	012681	TIE ROD M8/70
25	012668	PLUG DP 812
26	014898	SIDE COVERING LOCK 2025
27		
28	095493	INSULATING THRESHOLD
29		
30		
31		
32		
33		
34	014896	INTERNAL HANDLE PLUGS KIT
35	(*)	JOINING STEEL SHEETS

(\*) SPECIFY THE COLDROOM PANEL THICKNESS

CP = FLOOR PANEL

SP = EXISTING FLOOR

DX = RIGHT

SX = LEFT



**OPZIONI PARTI DI RICAMBIO PP11/220**  
**PP12/200**  
**PP12/240**  
**PP16/240**  
**PP12/220-G**

014870	MANIGLIONE INTERNO ANTIPANICO 2113
014943	CHIUSURA CON CHIAVE EST. MOD. 921
014984	NASELLO MOD. 921 SPESSORE S 6
014856	CHIUSURA CON CHIAVE EST. 2225 DX
014857	CHIUSURA CON CHIAVE EST. 2225 SX
014894	CHIUSURA CON CHIAVE INTERNA
014822	IMPUGNATURA MANIGLIA ESTERNA
013854	VETROCAMERA OBLO' 35x40 S 6
025674	RINFORZO INOX 10/10 H=1000 PP11
025675	RINFORZO INOX 10/10 H=1000 PP12
025676	RINFORZO INOX 10/10 H=1000 PP16
025684	RINFORZO AL 15/10 H=1000 PP11
025685	RINFORZO AL 15/10 H=1000 PP12
025686	RINFORZO AL 15/10 H=1000 PP16

**OPTIONS SPARE PARTS PP11/220**  
**PP12/200**  
**PP12/240**  
**PP16/240**  
**PP12/220-G**

014870	INT. SAFETY RELEASE BAR 2113
014943	EXTERNAL KEY LOCK MOD. 921
014984	PRONG MOD. 921 THICKNESS S 6
014856	R EXT. KEY LOCK 2225
014857	L EXT. KEY LOCK 2225
014894	INTERNAL KEY LOCK
014822	EXTERNAL DOOR HANDLE GRIP
013854	PORTHOLE DOUBLE GLAZING 35x40 S 6
025674	ST. STEEL BRACE 10/10 H=1000 PP11
025675	ST. STEEL BRACE 10/10 H=1000 PP12
025676	ST. STEEL BRACE 10/10 H=1000 PP16
025684	ALU. BRACE 15/10 H=1000 PP11
025685	ALU. BRACE 15/10 H=1000 PP12
025686	ALU. BRACE 15/10 H=1000 PP16

**OPZIONI PARTI DI RICAMBIO PN12/200**  
**PN12/240**  
**PN16/240**

014870	MANIGLIONE INTERNO ANTIPANICO 2113
014943	CHIUSURA CON CHIAVE EST. MOD. 921
014985	NASELLO MOD. 921 SPESSORE S10
014856	CHIUSURA CON CHIAVE EST. 2225 DX
014857	CHIUSURA CON CHIAVE EST. 2225 SX
014894	CHIUSURA CON CHIAVE INTERNA
014822	IMPUGNATURA MANIGLIA ESTERNA
013855	VETROCAMERA OBLO' 35x40 S10
025675	RINFORZO INOX 10/10 H=1000 PN12
025676	RINFORZO INOX 10/10 H=1000 PN16
025685	RINFORZO AL 15/10 H=1000 PN12
025686	RINFORZO AL 15/10 H=1000 PN16
016499	CAVO CALDO OBLO'

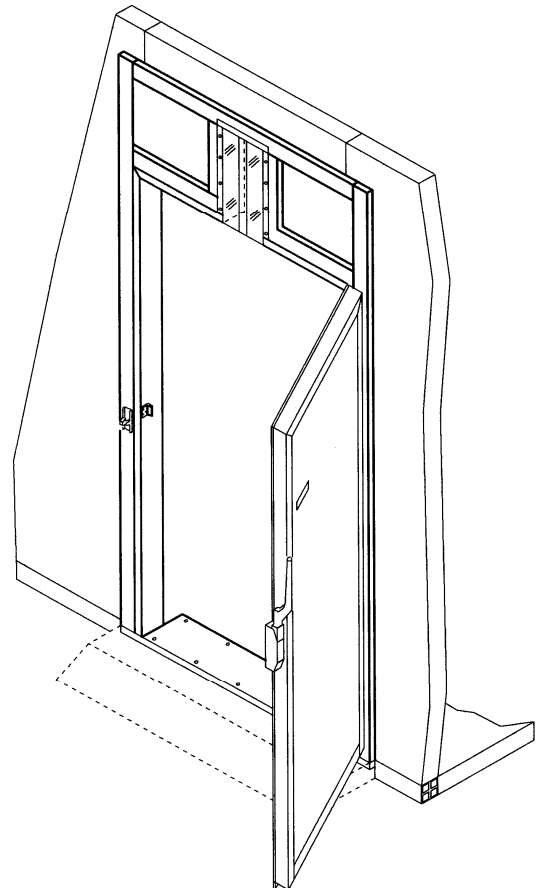
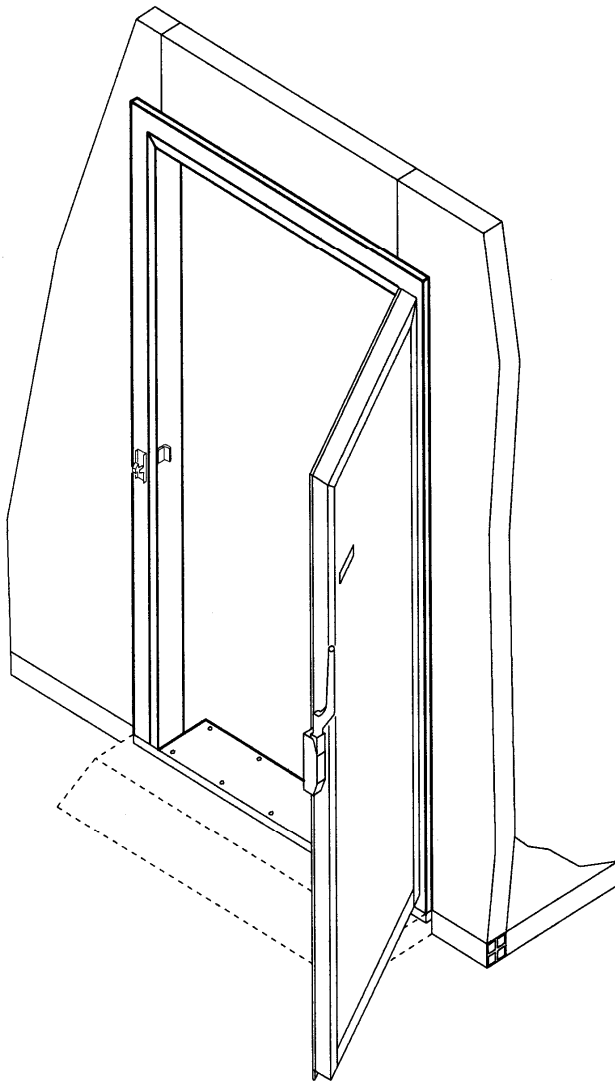
**OPTIONS SPARE PARTS PN12/200**  
**PN12/240**  
**PN16/240**

014870	INT. SAFETY RELEASE BAR 2113
014943	EXTERNAL KEY LOCK MOD. 921
014985	PRONG MOD. 921 THICKNESS S 10
014856	R EXT. KEY LOCK 2225
014857	L EXT. KEY LOCK 2225
014894	INTERNAL KEY LOCK
014822	EXTERNAL DOOR HANDLE GRIP
013855	PORTHOLE DOUBLE GLAZING 35x40 S 10
025675	ST. STEEL BRACE 10/10 H=1000 PN12
025676	ST. STEEL BRACE 10/10 H=1000 PN16
025685	ALU. BRACE 15/10 H=1000 PN12
025686	ALU. BRACE 15/10 H=1000 PN16
016499	PORT HOLE HOT CABLE

## ANLEITUNG FÜR EINBAU, ANWENDUNG UND WARTUNG

### FLÜGELTÜREN MIT EDELSTAHLRAHMEN

PP11  
PP12  
PP16  
PP12-G  
PN12  
PN16



## **INHALTSVERZEICHNIS:**

### **LISTE DER ABBILDUNGEN:**

ALLGEMEINE ANSICHT DER EINGEBAUTEN TÜR .....	1
Abb.1 - EINZELHEIT ( 1 ) POSITIVE TÜR PN MIT FUSSBODEN AUS STAHLBETON .....	3
Abb.2 - EINZELHEIT ( 2 ) POSITIVE TÜR PN MIT FUSSBODEN AUS ISOTHERMISCHEN PANEELN .....	3
Abb.3 - EINZELHEIT ( 3 ) NEGATIVE TÜR PP MIT FUSSBODEN AUS ISOLIERTEM STAHLBETON .....	3
Abb.4 - EINZELHEIT ( 4 ) NEGATIVE TÜR PP MIT FUSSBODEN AUS ISOTHERMISCHEN PANEELN .....	3
Abb.5 - EINSTELLUNG BODENDICHTUNG .....	4
Abb.6 - EINBAU UND EINSTELLUNG INNEN- UND AUSSENANSCHLAG .....	4
Abb.7- ELEKTRISCHER ANSCHLUSS DER HEIZKABEL .....	4
Abb.8 - EINBAU DURCHLAUF FÜHRUNGSSCHIENE .....	5
Abb.9 - RAUMBEDARF FLÜGELTÜREN OHNE FÜHRUNGSSCHIENE .....	8
Abb.10 - RAUMBEDARF FLÜGELTÜREN MIT FÜHRUNGSSCHIENE .....	8
Abb.11 - PN EDELSTAHLRAHMEN MIT FUSSBODEN AUS ISOLIERTEM STAHLBETON .....	10
Abb.12 - PP EDELSTAHLRAHMEN MIT FUSSBODEN AUS PANEELN .....	10
Abb.13 - PN EDELSTAHLRAHMEN MIT FUSSBODEN AUS PANEELN .....	11
Abb.14 - PP EDELSTAHLRAHMEN MIT FUSSBODEN AUS STAHLBETON .....	11
Abb.15 - PP EDELSTAHLRAHMEN MIT MODULARER ABTEILUNG .....	12
Abb.16 - PP EDELSTAHLRAHMEN MIT NICHT MODULARER ABTEILUNG .....	12

### **LISTE DER KOMMENTIERENDEN TEXTE:**

#### **ANLEITUNG ZU ANWENDUNG UND WARTUNG**

A) ALLGEMEINE INFORMATIONEN .....	6
A.1 VORWORT .....	6
A.2 ANWENDUNGSBESTIMMUNG UND EINSCHRÄNKUNGEN .....	6
A.3 ABNAHME .....	6
A.4 MECHANISCHE SICHERHEITSMERKMALE .....	6
B) EINBAU .....	6
B.1 AUSPACKEN UND BEWEGUNG DES PRODUKTS .....	6
B.1.1 UNVERSEHRTHEIT DER VERPACKUNG .....	6
B.1.2 ENTFERNUNG DER VERPACKUNG UND BEWEGUNG .....	6
B.1.3 ENTSORGUNG DER VERPACKUNG .....	6
C) INBETRIEBNAHME .....	6
C.1 ANLEITUNG ZUM EINBAU .....	6
C.2 EINSTELLUNG DER BODENDICHTUNG .....	6
C.3 INSTALLATION DER ELEKTRISCHEN ANLAGE .....	7
C.4 EINBAU TÜR MIT FÜHRUNGSSCHIENE .....	7
D) WARTUNG .....	7
D.1 ORDENTLICHE WARTUNG .....	7
D.2 AUSSERORDENTLICHE WARTUNG .....	7
E) ENTSORGUNG DER ABFÄLLE UND STILLLEGUNG .....	7
TECHNISCHE DATEN .....	8
ERSATZTEILE .....	13
KONFORMITÄTSEKTLÄRUNG .....	25

Abb. 1

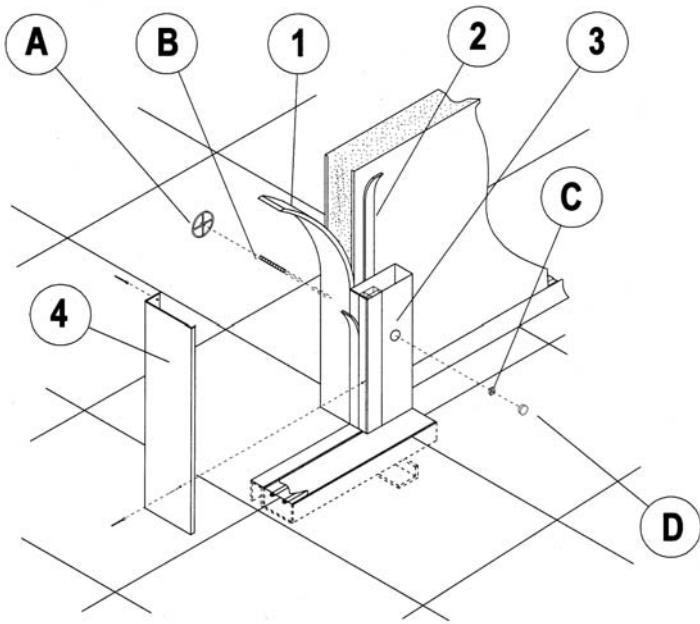


Abb. 2

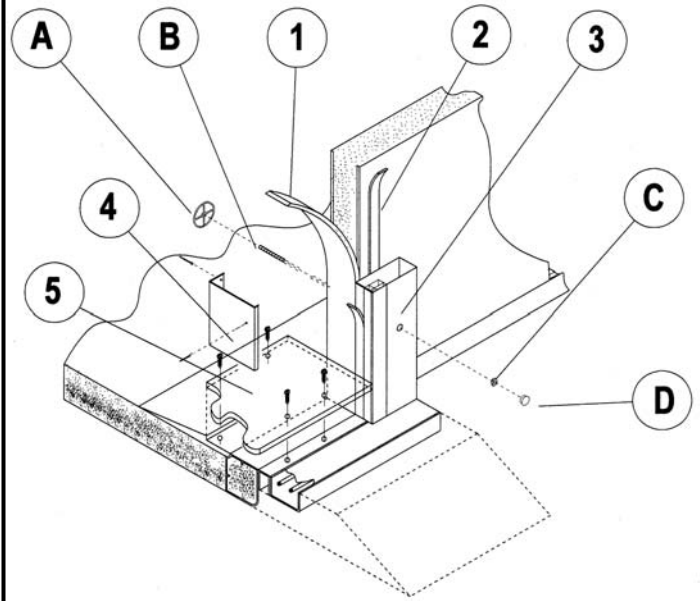


Abb. 3

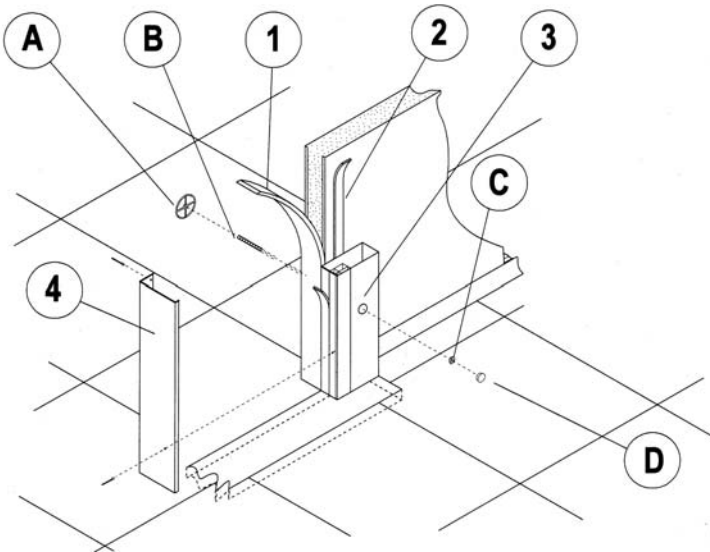


Abb. 4

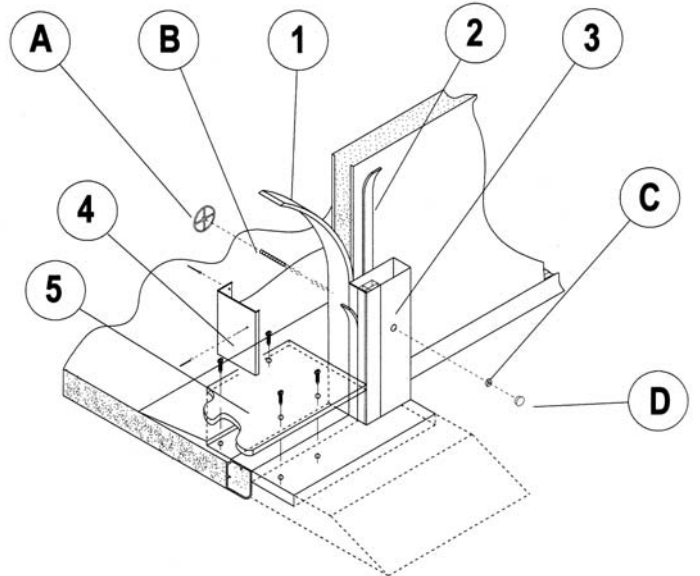


Abb. 5

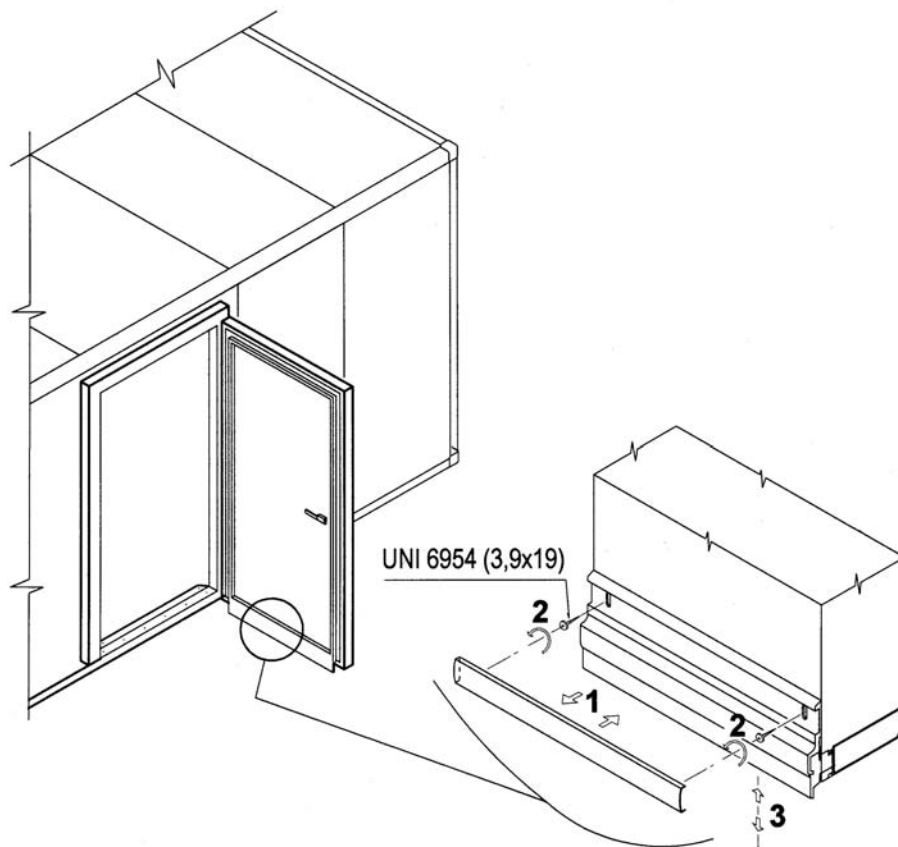


Abb. 6

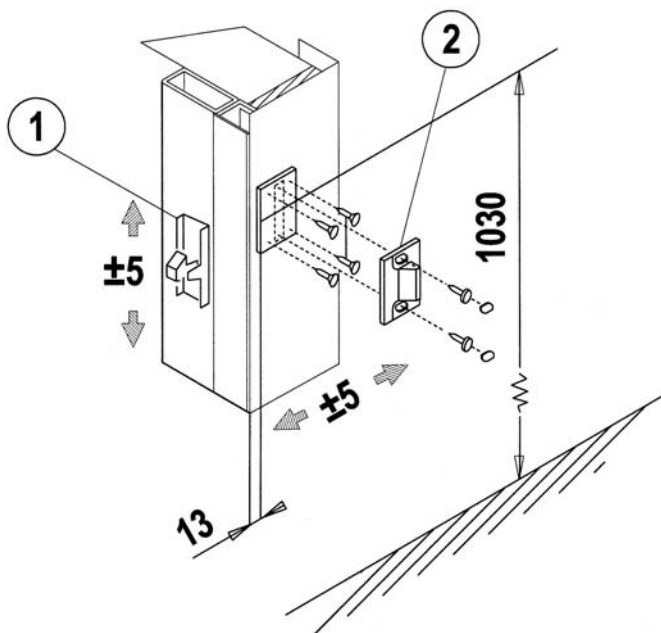


Abb. 7

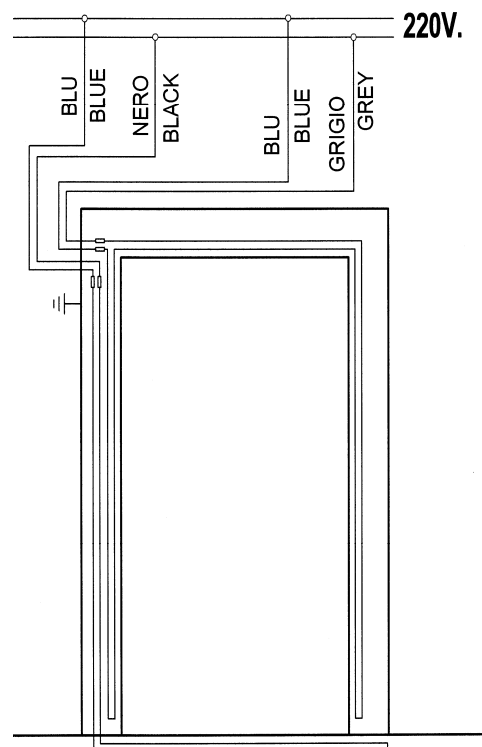
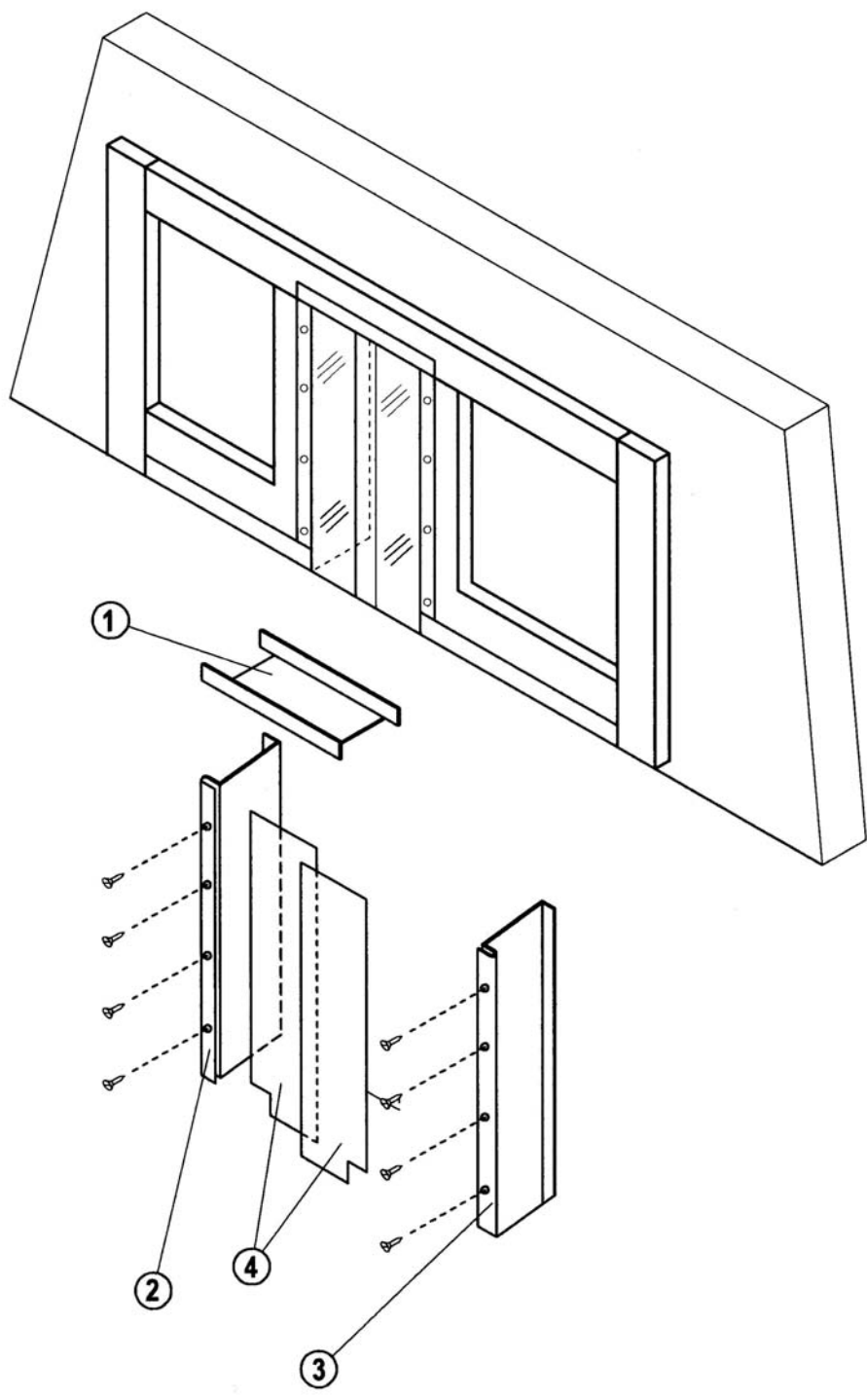


Abb. 8



## **A) ALLGEMEINE INFORMATIONEN**

### **A.1 VORWORT**

Das vorliegende Handbuch hat den Zweck, alle Informationen zu liefern, die notwendig sind, um den Einbau, die Anwendung und die Wartung der Tür ordnungsgemäß vorzunehmen.

Vor jeder Tätigkeit muss man die hier enthaltenen Anweisungen aufmerksam durchlesen.

Der Hersteller lehnt jede Verantwortung für jegliche Tätigkeit ab, die unter Nichtbeachtung der hier enthaltenen Angaben an der Tür vorgenommen wurden.

### **A.2 ANWENDUNGSBESTIMMUNG UND EINSCHRÄNKUNGEN**

Diese Tür wurde geplant und gebaut, um in Zellen eingebaut zu werden, die für die Kühlung und Aufbewahrung von Lebensmittelprodukten bestimmt sind. Die Türen gewährleisten die Sicherheit und Unversehrtheit der in der Zelle aufbewahrten Lebensmittel (Richtlinie 93/43), da die glatten und nicht absorbierenden Oberflächen leicht zu reinigen und zu desinfizieren sind. Das kunststoffbeschichtete, ungiftige Blech ist gemäß Ministerialdekret vom 21.03.1973 für Lebensmittel geeignet.

Jegliche andere Anwendung muss als unangebracht angesehen werden.

**ACHTUNG:** die Türen sind nicht für Außenbauten und/oder Umgebungen geeignet, die Wettereinwirkungen (Regen, direkte Sonnenbestrahlung usw.) ausgesetzt sind. Der Hersteller lehnt jede Verantwortung für die nicht vorgesehene Anwendung der Produkte ab.

### **A.3 ABNAHME**

Unsere Einrichtungen wurden mithilfe von Labortests entwickelt und optimiert, um hohe Leistungen und Effizienz zu erzielen. Das Produkt wird gebrauchsfertig abgeschickt.

Die Bestehung der Tests (Sichtabnahme, elektrische Abnahme, Funktionsabnahme) wird durch die entsprechenden Dokumente in der Anlage gewährleistet und bestätigt.

### **A.4 MECHANISCHE**

#### **SICHERHEITSMERKMALE**

Die Tür hat keine scharfen Oberflächen oder Elemente, die in den Raum hinaus ragen.

Die Tür ist mit einem Innengriff ausgestattet, der es ermöglicht, sie zu öffnen, auch wenn sie von außen zugeschlossen wurde (Notöffnung).

## **B) EINBAU**

Um die ordnungsgemäße Funktion des Produktes und die Beibehaltung der Sicherheitsbedingungen während der Anwendung zu sichern, müssen die in der nachstehenden Anweisungen sorgfältig befolgt werden.

### **B.1 AUSPACKEN UND BEWEGUNG DES PRODUKTS**

#### **B.1.1 UNVERSEHRTHEIT DER VERPACKUNG**

Bevor man das Produkt auspackt, muss man überprüfen, ob das Produkt und die eventuell vorhandenen Schutzvorrichtungen unversehrt sind. Eventuelle Schäden müssen rechtzeitig dem Spediteur mitgeteilt werden. Auf jeden

Fall darf jedoch kein beschädigter Apparat ohne Vorankündigung und ohne dass man vorher eine schriftliche Erlaubnis eingeholt hat, an den Hersteller zurück geschickt werden.

#### **B.1.2 ENTFERNUNG DER VERPACKUNG UND BEWEGUNG**

Die Schutzfolie entfernen, wobei man darauf achten muss, das Blech mit dafür verwendeten Scheren oder Klingen nicht zu zerkratzen. Danach werden die Schutzvorrichtungen aus Polystyrol entfernt.



Die Produkte müssen mit einem Gabelstapler bewegt werden; man führt die Gabeln unter die Palette ein, hebt die Produkte an und bringt sie an den Einbauort, wobei man darauf achten muss, dass die Last ausgewogen ist.

**ACHTUNG:** die Bewegung muss erfolgen, ohne dass man das Produkt schiebt oder zieht.

#### **B.1.3 ENTSORGUNG DER VERPACKUNG**

Die Entsorgung der Verpackungen muss in Übereinstimmung mit den in dem Anwendungsland des Produktes herrschenden Normen erfolgen.

Die Bestandteile aus Kunststoff, die eventuell entsorgt und wieder verwendet werden können, sind folgendermaßen gekennzeichnet:



Polyethylen: Außenfolie der Verpackung, Säckchen mit der Anleitung



Polypropylen: Bänder



Polystyrenhartschaum: Winkelteile zum Schutz



Presspappe: Winkelteile zum Schutz

## **C) INBETRIEBNAHME**

### **C.1 ANLEITUNG ZUM EINBAU**

Die Tür muss nach der Montage der Zelle eingebaut werden. Je nach Art der erworbenen Tür bezieht man sich dabei auf:

Abb. 1: Tür PN für Zellen ohne Fußboden aus isothermischen Tafeln.

Abb. 2: Tür PN für Zellen mit Fußboden aus isothermischen Paneelen

Abb. 3: Tür PP für Zellen ohne Fußboden aus isothermischen Paneelen

Abb. 4: Tür PP für Zellen mit Fußboden aus isothermischen Paneelen.

Die Reihenfolge für einen ordnungsgemäßen Einbau ist folgende:

- 1) Die mitgelieferte Dichtung ② um die Türöffnung herum befestigen.
- 2) Die Tür gegen die Zellenwand lehnen, sodass der Rahmen ③ die Dichtung ② zusammendrückt.
- 3) In die Wandtafel der Zelle mit einem Bohrer mit Durchmesser 4 mm in Übereinstimmung mit den

Öffnungen auf dem Rahmen ③ ebenfalls Öffnungen bohren.

- 4) Den Rahmen ③ mithilfe von A, B, C, D (Zugstange, Gewindestab, Mutter M8, Stopfen), die in der Ausstattung sind, an der Zellenwand befestigen.
- 5) Die Verbindungsbleche ④ montieren, wobei man mit dem horizontalen beginnt: man bringt an den Paneel der Türöffnung mit einem Bohrkopf mit einem Durchmesser von 4 mm in Übereinstimmung mit den Öffnungen auf dem Verbindungsblech ④ Bohrungen an und befestigt dann das Verbindungsblech ④ mit den mitgelieferten Nieten zu 4 mm.
- 6) Im Fall einer Tür mit einem Fußboden aus isothermischen Paneelen wird der Schwellenschutz ⑤ positioniert und in Übereinstimmung mit den Öffnungen auf dem Schwellenschutz ⑤ werden mit einem Bohrer zu 4 mm Öffnungen gebohrt. Schließlich wird er mit den mitgelieferten Schrauben befestigt.
- 7) Wie in der Abb. 6 gezeigt, wird der innere Anschlag des inneren Griffs ② mit den mitgelieferten Schrauben montiert, nachdem man die 4 mm Öffnungen an den in der Abbildung angegebenen Maßen gebohrt hat. Die Position des inneren Anschlags des inneren Griffs ② und des äußeren des Schlosses ① müssen aufeinander eingestellt werden.

## C.2 EINSTELLUNG DER BODENDICHTUNG (ABB. 5)

Wie in Abbildung 5 gezeigt, nimmt man das PVC-Profil ① ab, dreht die Schrauben ② heraus und stellt die Position der unteren Gummidichtung ③ so ein, dass sie in der idealen Stellung zur Berührung mit der Bodenschwelle ist. Am Ende zieht man die Schrauben ② wieder fest und bringt das PVC-Profil ① wieder an.

## C.3 INSTALLATION DER ELEKTRISCHEN ANLAGE (ABB. 7)

ACHTUNG: es ist Pflicht, im Versorgungsnetz eine Erdungsleitung zu haben. Die Heizkabel müssen mit einer getrennten Leitung versorgt und mit einem Magnetschalter und Differenzial zu 30 mA geschützt werden.

Die Verbindungen der Heizkabel mit der Versorgungsleitung müssen so ausgeführt sein, wie es in der Abb. 7 gezeigt ist.

Wenn die Zelle nicht in Betrieb ist, muss die Versorgung der Heizkabel getrennt werden.

WICHTIG: alle Kontrolle und Eingriffe, die mit der Elektrik zu tun haben, müssen von qualifiziertem Personal durchgeführt werden.

## C.4 EINBAU TÜR MIT FÜHRUNGSSCHIENE (ABB. 8)

Nachdem man die Einbauanleitung bis zum Punkt 7) des Absatzes C.1 befolgt hat, befestigt man die Verbindungsbleche ①, ② und ③ der Öffnung der Führungsschiene, wobei man mit dem horizontalen beginnt. Die Neoprenstreifen werden mit den mitgelieferten Schrauben an den Verbindungsblechen ② und ③ befestigt, wozu man Öffnungen mit dem Durchmesser 2,5 mm bohrt.

---

## D) WARTUNG

---

### D.1 ORDENTLICHE WARTUNG

Die isothermischen Paneele, aus denen die Türblätter bestehen, sichern außer einer angemessenen Wärmedämmung auch die Dampfsperre, die aufgrund der kunststoffbeschichteten Stahlbleche vorhanden ist.

Aus diesem Grund muss jeglicher Eingriff an der Tür, wie Bohrungen oder die Anbringung von Öffnungen, so durchgeführt werden, dass Wärmebrücken oder die Unterbrechung der Dampfsperre vermieden werden.

Die Tür wird mit lauwarmem Wasser und neutralen oder leicht alkalischen Reinigungsmitteln, die bakterientötende Eigenschaften haben, gewaschen. Außerdem ist es unbedingt nötig, am Ende der Tätigkeiten gut nachzuspülen und alle Oberflächen sorgfältig zu trocknen. Die Tür muss regelmäßig (mindestens einmal pro Jahr) einer Gesamtkontrolle unterzogen werden.

ACHTUNG: vor jedem Wartungseingriff ist es Pflicht, den Strom der Kühlzelle, der Heizkabel und jedes anderen elektrischen Geräts, das sich in der Nähe der Tür befindet, abzuschalten.

### D.2 AUSSERORDENTLICHE WARTUNG

Die außerordentliche Wartung muss regelmäßig (mindestens einmal pro Jahr) von spezialisiertem Personal durchgeführt werden.

Es muss die Unversehrtheit der seitlichen Dichtung überprüft und diese gegebenenfalls ausgewechselt werden.

Es muss die Dichtheit der Dichtung unten überprüft werden und diese gegebenenfalls eingestellt oder ausgewechselt werden.

---

## E) ENTSORGUNG DER ABFÄLLE UND STILLLEGUNG

---

Am Ende der Lebensdauer des Produktes muss man verhindern, dass das Türblatt und die Metallteile der Tür die Umwelt verschmutzen.

ACHTUNG: die Tätigkeiten zum Ausbau müssen auf jeden Fall von qualifiziertem Personal durchgeführt werden.

Wenn man die Tür auseinander baut, werden die Einzelteile nach ihrer chemischen Natur sortiert.

In Erwartung der Entsorgung durch die definitive Behandlung und/oder Lagerung ist eine provisorische Lagerung des Sondermülls zulässig.

Die Gesetze zum Umweltschutz, die in dem Land des Anwenders herrschen, müssen auf jeden Fall eingehalten werden. Im allgemeinen muss man das Türblatt in eigens dafür vorgesehenen Sammel- und Entsorgungs- -anlagen abgeben.

In den verschiedenen Ländern sind unterschiedliche Gesetze gültig, daher muss man die Vorschriften durch die Gesetze und die Behörden der Länder einhalten, in denen die Entsorgung stattfindet.



## TECHNISCHE DATEN

### FLÜGELTÜREN MIT EDELSTAHLRAHMEN

PP11  
 PP12  
 PP16  
 PP12-G  
 PN12  
 PN16

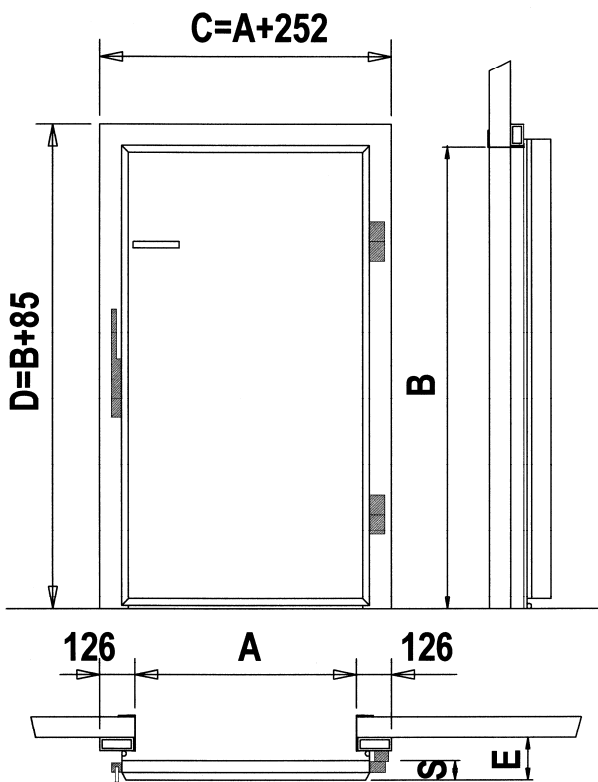
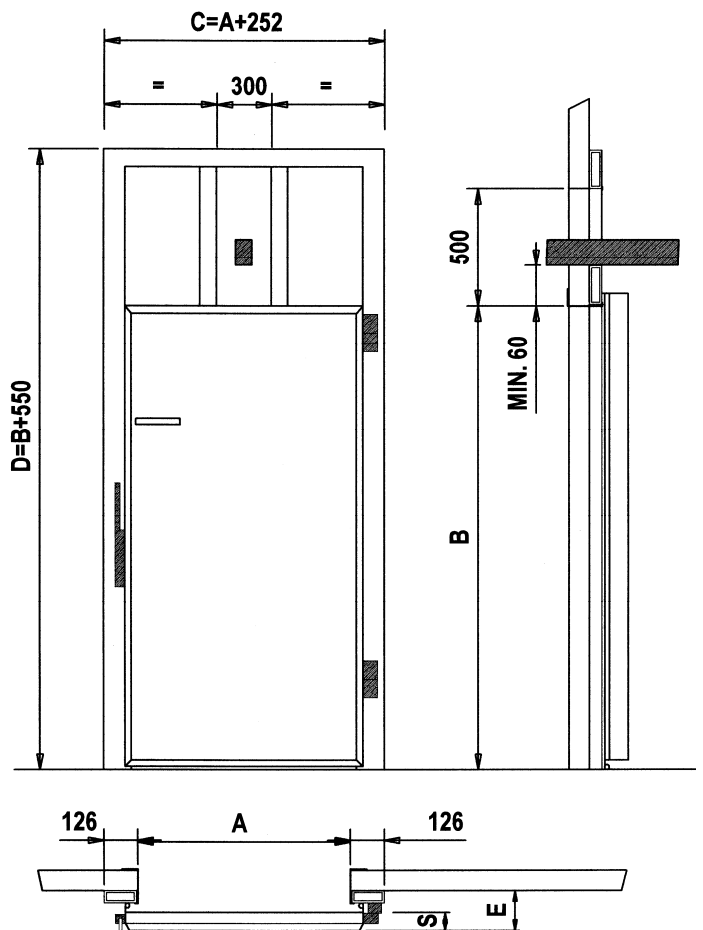


Abb. 9

Abb. 10



## LEGENDE:

A)	<b>ISOTHERMISCHE TAFEL</b>
B)	<b>TÜRRAHMEN EDELSTAHL</b>
C)	<b>TÜRPUFFER</b>
D)	<b>ERHITZTE SCHWELLE</b>
E)	<b>ISOLIERTE SCHWELLE</b>
F)	<b>ISOTHERMISCHE FUSSBODENTAFEL</b>
G)	<b>ISOLIERTE ECKE</b>
H)	<b>SCHWELLENSCHUTZ</b>
I)	<b>RAMPE</b>
L)	<b>ISOLIERTE RAMPE</b>
M)	<b>BETON</b>
N)	<b>PLATTE AUS POLYURETHAN</b>
O)	<b>DAMPFSPERRE</b>
P)	<b>UNTERLÜFTUNGSLEISTE</b>
Q)	<b>VERSIEGELUNG</b>
R)	<b>ISOLIERENDE DICHTUNG</b>
S)	<b>VERBINDUNGSBLECH</b>

## FLÜGELTÜR

### RAHMEN:

Kastenförmig, aus satiniertem Edelstahl AISI 304 (für Türen mit negativen PN) mit Rahmenheizung Temperaturen

### PUFFER:

Mit kunststoffbeschichtetem, ungiftigem Blech verkleidet und durch Polyurethan-Einspritzung  $D=40 \text{ kg/m}^3$  isoliert.

### SCHWELLENSCHUTZ:

Aus verzinktem Stahlblech; ermöglicht die Durchfahrt von Wagen für Zellen mit Paneelboden.

### BEHEIZTE SCHWELLE:

An den Rahmen angebaut (mit Rahmenheizung für Türen mit negativer Temperatur PN).

## TECHNISCHE ANMERKUNG:

Alle Türen können durch U-förmige Profile aus Edelstahl AISI 304 an Kühlzellen mit einer Stärke von S6 – S8 – S10 – S12 – S13 – S15 – S18 – S20 eingebaut werden.

### OPTIONEN

- Mit Schloss mit Notöffnung von innen
- Verstärkung des Türblattes aus Blech
  - Aluminium 15/10 H= 1000
  - Edelstahl AISI 304 10/10 H= 1000
- Notöffnung mit Schlüssel
- Notöffnung ohne Schlüssel
- Set Beobachtungsfenster 35x40 S 6
- Set Beobachtungsfenster 35x40 S10

A \ B	190	200	210	220	230	240
90	●	●	●	●	●	●
100	●	●	●	○	●	●
110	●	●	●	●	●	●
120	●	○	●	○	●	○
130	●	●	●	●	●	●
140	●	●	●	●	●	●
150	●	●	●	●	●	●
160	●	●	●	●	●	○



SERIENMÄSSIGE TÜREN



TÜREN NACH MASS

Modell	Innenöffnung (mm)		Raumbedarf (mm)		Türöffnung (mm)	Temp. Zelle (°C)	Rahmenheizung (220 V) (W <sub>tot</sub> )	Gewicht (Kg)
	A	B	E	S				
PP 11/220	974	2200	145	60	1000x2200	0	-	62
PP 12/200	1174	2000	145	60	1200x2000	0	-	65
PP 12/240	1174	2400	145	60	1200x2400	0	-	78
PP 16/240	1574	2400	185	100	1600x2400	0	-	87
PP12/220-G	1174	2200	145	60	1200x2200	0	-	74
PN 12/200	1174	2000	185	100	1200x2000	-25	378	70
PN 12/240	1174	2400	185	100	1200x2400	-25	426	78
PN 16/240	1574	2400	185	100	1600x2400	-25	475	91

ANM.: die Lichte Breite der serienmäßigen Türen ist um 26 mm geringer als der Nennwert (z.B. die Tür 160x240 hat eine Innenöffnung von 1754x2400 mm).



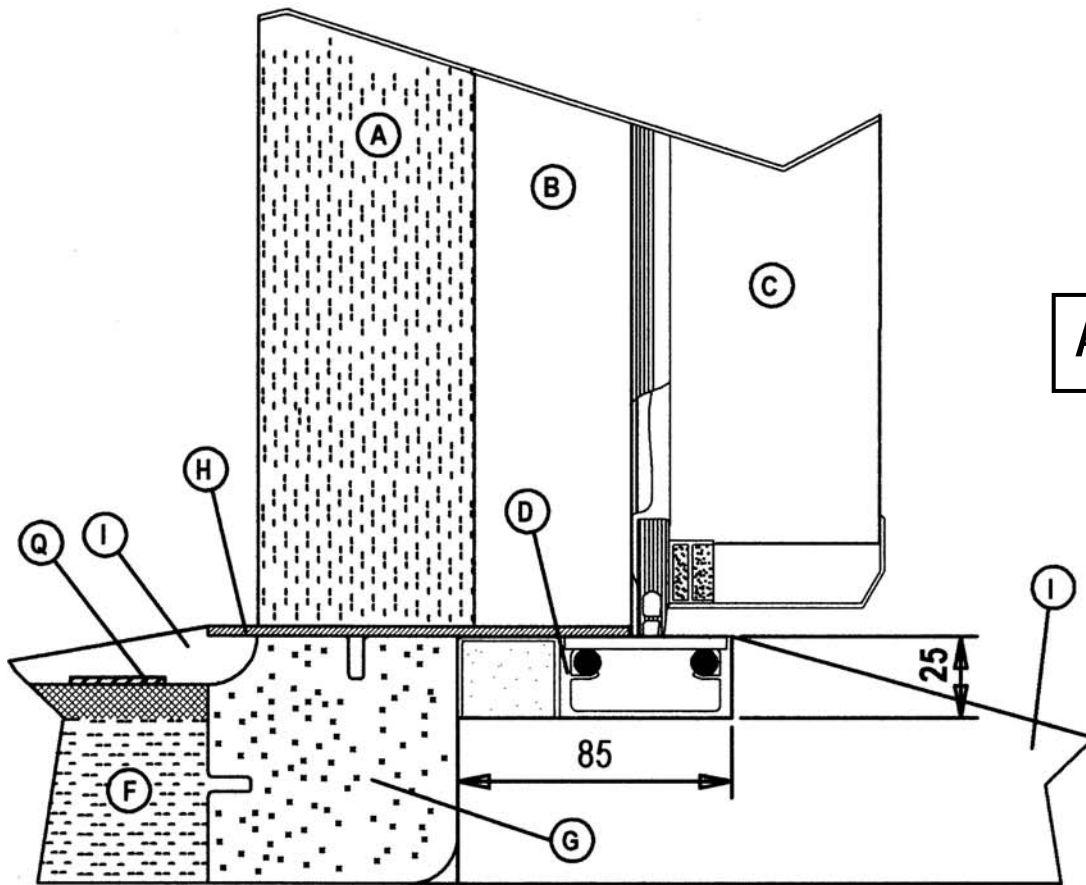


Abb. 13

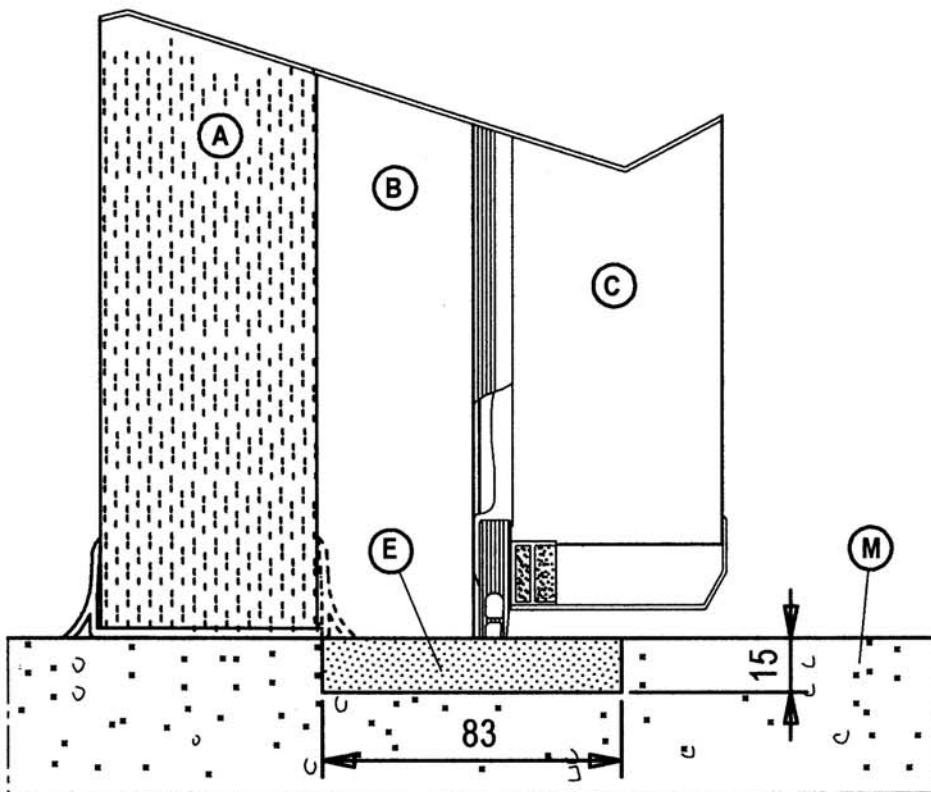


Abb. 14

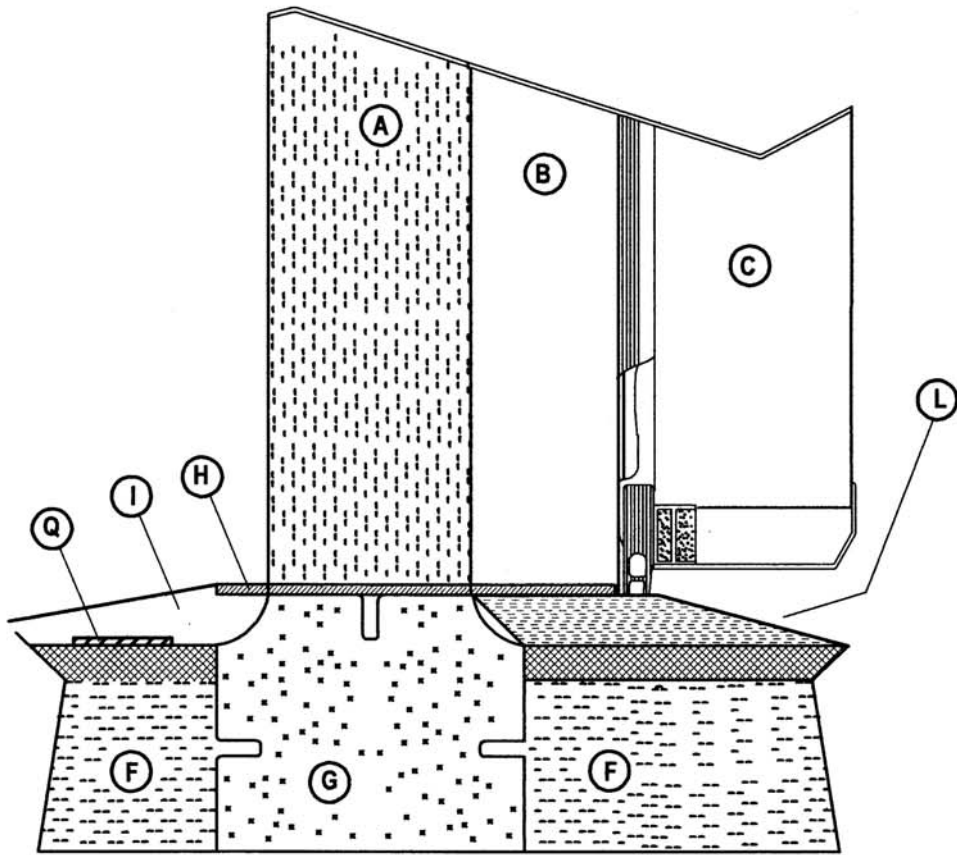


Abb. 15

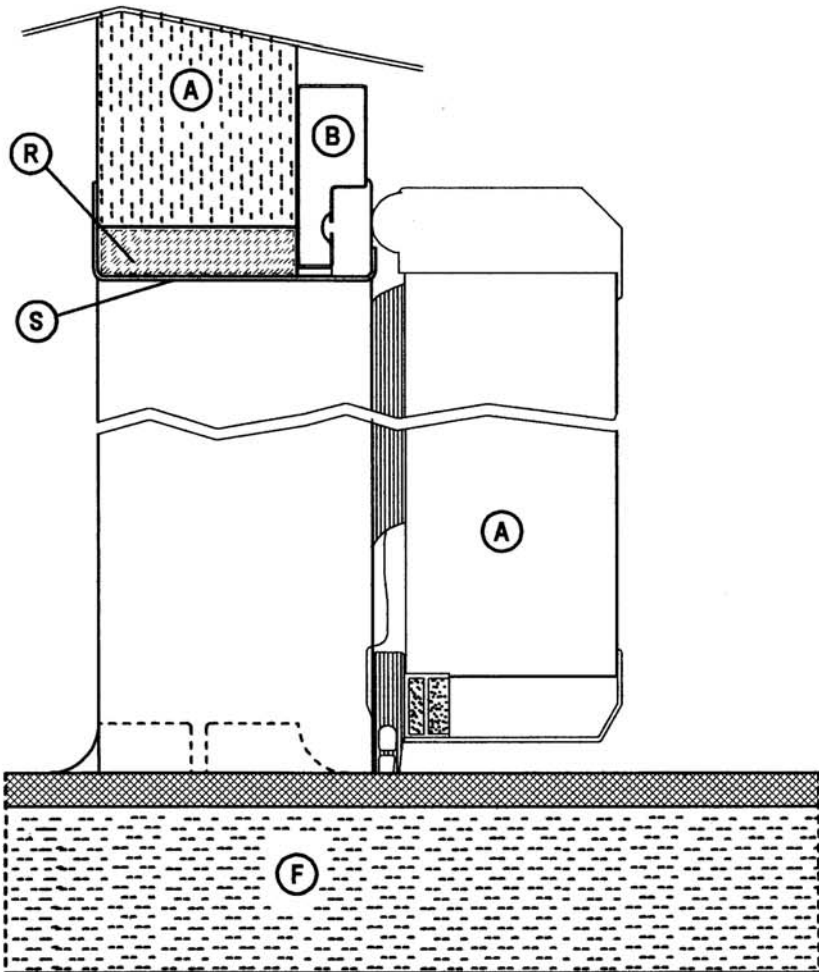
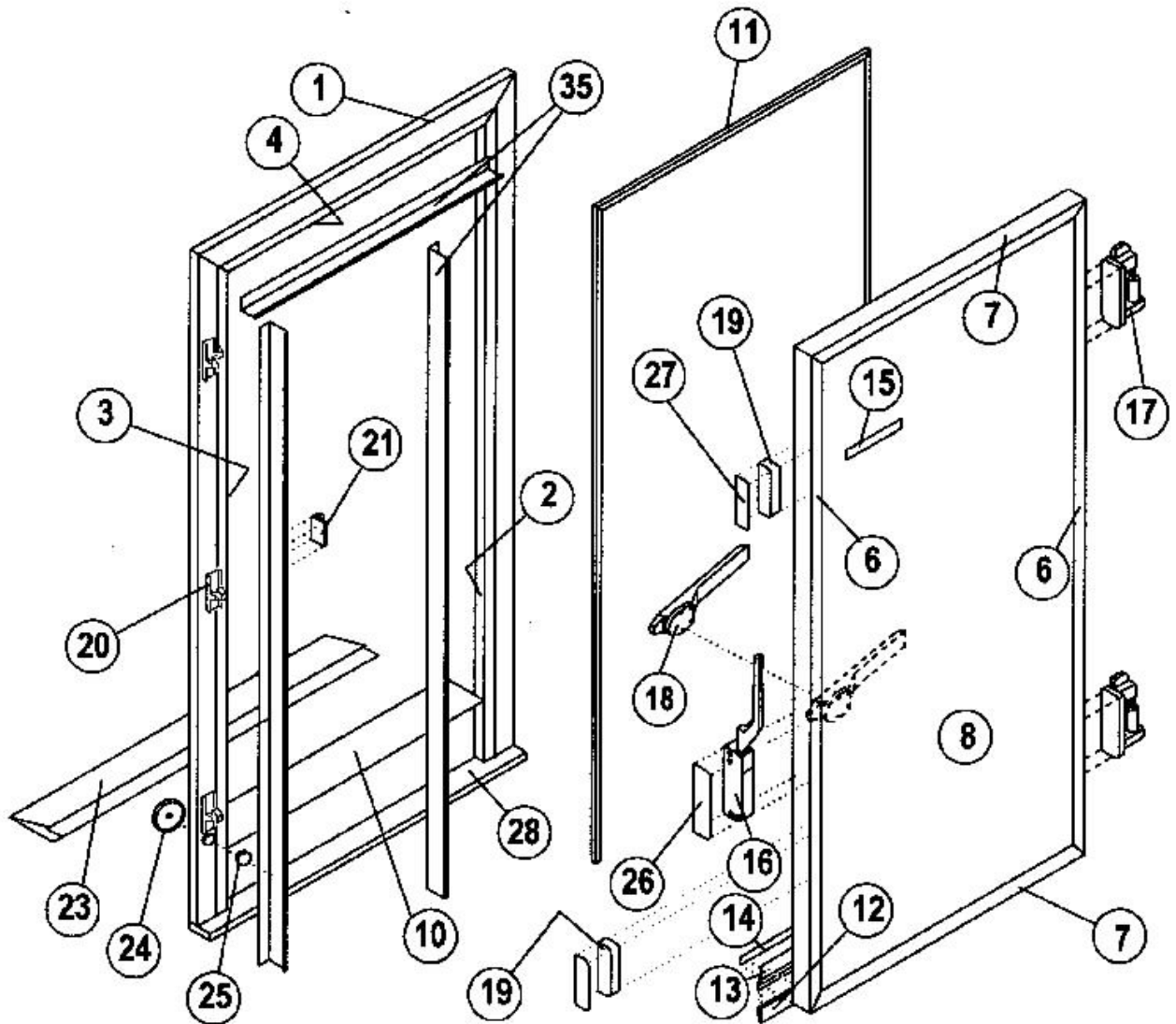


Abb. 16

## SPARE PARTS

PORTA POSITIVA A BATTENTE CON TELAIO INOX  
STAINLESS STEEL FRAME POSITIVE HINGED DOOR

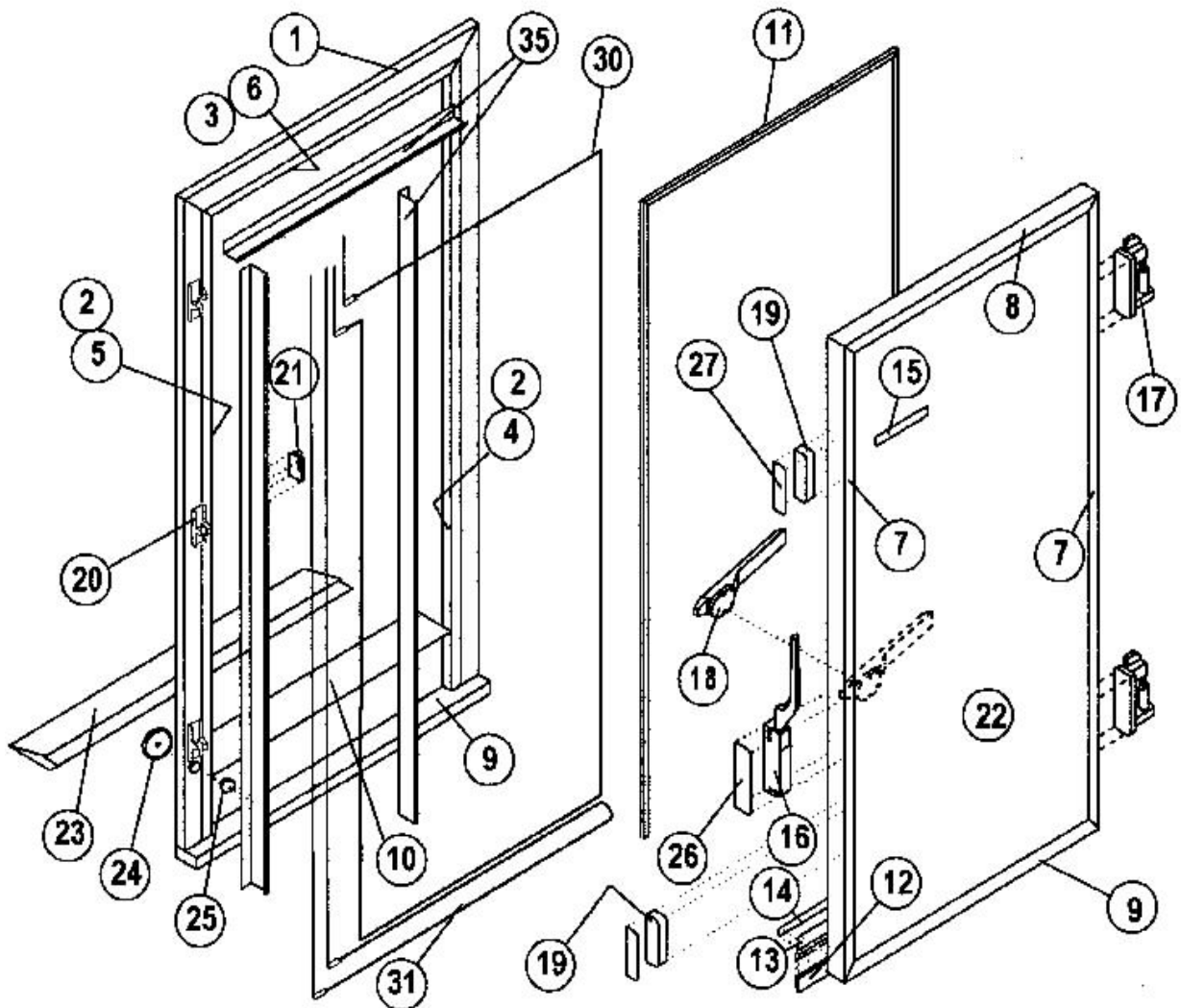
PP11  
PP12  
PP16



## SPARE PARTS

PORTA NEGATIVA A BATTENTE CON TELAIO INOX  
STAINLESS STEEL FRAME NEGATIVE HINGED DOOR

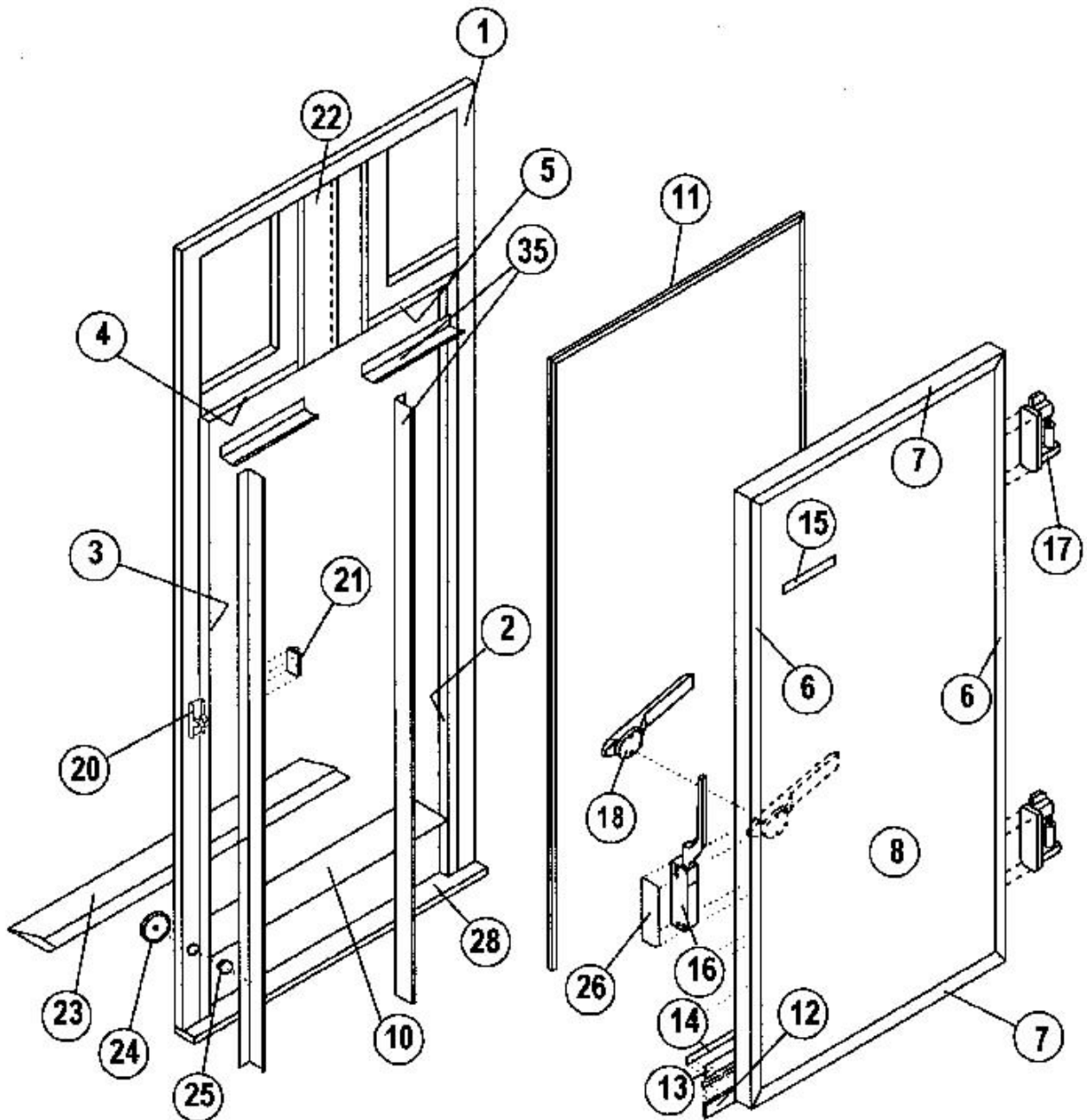
PN12  
PN16



## SPARE PARTS

PORTA GUIDOVIA A BATTENTE CON TELAIO INOX  
STAINLESS STEEL FRAME RAILED HINGED DOOR

PP12-G





## PORTA POSITIVA PP11/220

DX CP COD. 097717

SX CP COD. 097718

DX SP COD. 097719

SX SP COD. 097720

POS.	CODICE	DESCRIZIONE
01	097701	TELAIO BASE DX
01	097702	TELAIO BASE SX
02	026716	PROF. PVC VERT. DX
03	026715	PROF. PVC VERT. SX
04	026959	PROF. PVC ORIZZONTALE
05		
06	026093	PROF. ALLUMINIO VERT. (ASS.)
07	025577	PROF. ALLUMINIO ORIZZ.. (ASS.)
08	<b>DIS.110435</b>	ASSIEME TAMPONE
09		
10	095523	COPRISOGLIA CELLE FF
10	095823	COPRISOGLIA CELLE KL2002
11	010897	GUARNIZIONE LATERALE
12	010955	GUARNIZIONE DI FONDO
13	026359	PROF. ALLUMINIO DI FONDO
14	010818	CHIUS. PROF. AL DI FONDO
15		
16	014891	CHIUSURA 2025/M
17	014517	CERNIERA S6
18	014892	CHIUSURA INTERNA 2700
19		
20	014875	RISCONTRO ESTERNO 2000
21	014881	RISCONTRO INTERNO 2000
22		
23	095863	RAMPA ALLUMINIO CELLE KL2002
24	012681	TIRANTE M8/70
25	012668	TAPPO DP 812
26	014898	COPERTURA LAT. CHIUSURA 2025
27		
28	095460	SOGLIA ISOLANTE
29		
30		
31		
32		
33		
34	014896	KIT TAPPI MANIGLIA INTERNA
35	(*)	LAMIERE DI RACCORDO

(\*) SPECIFICARE LO SPESSORE DEL PANNELLO CELLA

CP = PAVIMENTO IN PANNELLI

SP = PAVIMENTO ESISTENTE

DX = DESTRA

SX = SINISTRA

## POSITIVE DOOR PP11/220

R CP COD. 097717

L CP COD. 097718

R SP COD. 097719

L SP COD. 097720

POS.	CODE	DESCRIPTION
01	097701	R BASE FRAME
01	097702	L BASE FRAME
02	026716	R VERT. PVC SECTION
03	026715	L VERT. PVC SECTION
04	026959	HORIZONTAL PVC SECTION
05		
06	026093	VERT. ALU. SECTION (ASS.)
07	025577	HORIZONTAL ALU. SECTION (ASS.)
08	DIS.110435	BUMPER ASSEMBLY
09		
10	095523	COLDROOMS THRE. COVER FF
10	095823	COLDROOMS THRE. COVER KL2002
11	010897	SIDE GASKET
12	010955	BOTTOM GASKET
13	026359	BOTTOM ALU. SECTION
14	010818	BOTTOM ALU. SECTION LOCK
15		
16	014891	LOCK 2025/M
17	014517	HINGE S6
18	014892	INTERNAL LOCK 2700
19		
20	014875	EXTERNAL STRIKER 2000
21	014881	INTERNAL STRIKER 2000
22		
23	095863	COLDROOMS ALU. RAMP KL2002
24	012681	TIE ROD M8/70
25	012668	PLUG DP 812
26	014898	SIDE COVERING LOCK 2025
27		
28	095460	INSULATING THRESHOLD
29		
30		
31		
32		
33		
34	014896	INTERNAL HANDLE PLUGS KIT
35	(*)	JOINING STEEL SHEETS

(\*) SPECIFY THE COLDROOM PANEL THICKNESS

CP = PANEL FLOORING

SP = EXISTING FLOORING

R = RIGHT

L = LEFT

## PORTA POSITIVA PP12/200

DX CP COD. 097721

SX CP COD. 097722

DX SP COD. 097723

SX SP COD. 097724

POS.	CODICE	DESCRIZIONE
01	097703	TELAIO BASE DX
01	097704	TELAIO BASE SX
02	026985	PROF. PVC VERT. DX
03	026984	PROF. PVC VERT. SX
04	026980	PROF. PVC ORIZZONTALE
05		
06	026092	PROF. ALLUMINIO VERT. (ASS.)
07	025578	PROF. ALLUMINIO ORIZZ.. (ASS.)
08	DIS.110436	ASSIEME TAMPONE
09		
10	095826	COPRISOGLIA CELLE FF
10	095891	COPRISOGLIA CELLE KL2002
11	010897	GUARNIZIONE LATERALE
12	010955	GUARNIZIONE DI FONDO
13	026361	PROF. ALLUMINIO DI FONDO
14	010818	CHIUS. PROF. AL DI FONDO
15		
16	014891	CHIUSURA 2025/M
17	014517	CERNIERA S6
18	014892	CHIUSURA INTERNA 2700
19		
20	014875	RISCONTRO ESTERNO 2000
21	014881	RISCONTRO INTERNO 2000
22		
23	095864	RAMPA ALLUMINIO CELLE KL2002
24	012681	TIRANTE M8/70
25	012668	TAPPO DP 812
26	014898	COPERTURA LAT. CHIUSURA 2025
27		
28	095493	SOGLIA ISOLANTE
29		
30		
31		
32		
33		
34	014896	KIT TAPPI MANIGLIA INTERNA
35	(*)	LAMIERE DI RACCORDO

(\*) SPECIFICARE LO SPESSORE DEL PANNELLO CELLA

CP = PAVIMENTO IN PANNELLI

SP = PAVIMENTO ESISTENTE

DX = DESTRA

SX = SINISTRA

## POSITIVE DOOR PP12/200

R CP COD. 097721

L CP COD. 097722

R SP COD. 097723

L SP COD. 097724

POS.	CODE	DESCRIPTION
01	097703	R BASE FRAME
01	097704	L BASE FRAME
02	026985	R VERT. PVC SECTION
03	026984	L VERT. PVC SECTION
04	026980	HORIZONTAL PVC SECTION
05		
06	026092	VERT. ALU. SECTION (ASS.)
07	025578	HORIZONTAL ALU. SECTION (ASS.)
08	DIS.110436	BUMPER ASSEMBLY
09		
10	095826	COLDROOMS THRE. COVER FF
10	095891	COLDROOMS THRE. COVER KL2002
11	010897	SIDE GASKET
12	010955	BOTTOM GASKET
13	026361	BOTTOM ALU. SECTION
14	010818	BOTTOM ALU. SECTION LOCK
15		
16	014891	LOCK 2025/M
17	014517	HINGE S6
18	014892	INTERNAL LOCK 2700
19		
20	014875	EXTERNAL STRIKER 2000
21	014881	INTERNAL STRIKER 2000
22		
23	095864	COLDROOMS ALU. RAMP KL2002
24	012681	TIE ROD M8/70
25	012668	PLUG DP 812
26	014898	SIDE COVERING LOCK 2025
27		
28	095493	INSULATING THRESHOLD
29		
30		
31		
32		
33		
34	014896	INTERNAL HANDLE PLUGS KIT
35	(*)	JOINING STEEL SHEETS

(\*) SPECIFY THE COLDROOM PANEL THICKNESS

CP = PANEL FLOORING

SP = EXISTING FLOORING

R = RIGHT

L = LEFT

## PORTA POSITIVA PP12/240

DX CP COD. 097725

SX CP COD. 097726

DX SP COD. 097727

SX SP COD. 097728

POS.	CODICE	DESCRIZIONE
01	097705	TELAIO BASE DX
01	097706	TELAIO BASE SX
02	026987	PROF. PVC VERT. DX
03	026986	PROF. PVC VERT. SX
04	026980	PROF. PVC ORIZZONTALE
05		
06	026094	PROF. ALLUMINIO VERT. (ASS.)
07	025578	PROF. ALLUMINIO ORIZZ.. (ASS.)
08	DIS.110437	ASSIEME TAMPONE
09		
10	095826	COPRISOGLIA CELLE FF
10	095891	COPRISOGLIA CELLE KL2002
11	010897	GUARNIZIONE LATERALE
12	010955	GUARNIZIONE DI FONDO
13	026361	PROF. ALLUMINIO DI FONDO
14	010818	CHIUS. PROF. AL DI FONDO
15		
16	014891	CHIUSURA 2025/M
17	014517	CERNIERA S6
18	014892	CHIUSURA INTERNA 2700
19	014895	BLOCCHETTO 075/M CON RISCOTRO
20	014875	RISCOTRO ESTERNO 2000
21	014881	RISCOTRO INTERNO 2000
22		
23	095864	RAMPA ALLUMINIO CELLE KL2002
24	012681	TIRANTE M8/70
25	012668	TAPPO DP 812
26	014898	COPERTURA LAT. CHIUSURA 2025
27		
28	095493	SOGLIA ISOLANTE
29		
30		
31		
32		
33		
34	014896	KIT TAPPI MANIGLIA INTERNA
35	(*)	LAMIERE DI RACCORDO

(\*) SPECIFICARE LO SPESSORE DEL PANNELLO CELLA

CP = PAVIMENTO IN PANNELLI  
SP = PAVIMENTO ESISTENTE

DX = DESTRA  
SX = SINISTRA

## POSITIVE DOOR PP12/240

R CP COD. 097725

L CP COD. 097726

R SP COD. 097727

L SP COD. 097728

POS.	CODE	DESCRIPTION
01	097705	R BASE FRAME
01	097706	L BASE FRAME
02	026987	R VERT. PVC SECTION
03	026986	L VERT. PVC SECTION
04	026980	HORIZONTAL PVC SECTION
05		
06	026094	VERT. ALU. SECTION (ASS.)
07	025578	HORIZONTAL ALU. SECTION (ASS.)
08	DIS.110437	BUMPER ASSEMBLY
09		
10	095826	COLDROOMS THRE. COVER FF
10	095891	COLDROOMS THRE. COVER KL2002
11	010897	SIDE GASKET
12	010955	BOTTOM GASKET
13	026361	BOTTOM ALU. SECTION
14	010818	BOTTOM ALU. SECTION LOCK
15		
16	014891	LOCK 2025/M
17	014517	HINGE S6
18	014892	INTERNAL LOCK 2700
19	014895	BLOCK 075/M WITH STRIKER
20	014875	EXTERNAL STRIKER 2000
21	014881	INTERNAL STRIKER 2000
22		
23	095864	COLDROOMS ALU. RAMP KL2002
24	012681	TIE ROD M8/70
25	012668	PLUG DP 812
26	014898	SIDE COVERING LOCK 2025
27		
28	095493	INSULATING THRESHOLD
29		
30		
31		
32		
33		
34	014896	INTERNAL HANDLE PLUGS KIT
35	(*)	JOINING STEEL SHEETS

(\*) SPECIFY THE COLDROOM PANEL THICKNESS

CP = PANEL FLOORING  
SP = EXISTING FLOORING

R = RIGHT  
L = LEFT

**PORTA POSITIVA PP16/240**

DX CP COD. 097729

SX CP COD. 097730

DX SP COD. 097731

SX SP COD. 097732

POS.	CODICE	DESCRIZIONE
01	097707	TELAIO BASE DX
01	097708	TELAIO BASE SX
02	026987	PROF. PVC VERT. DX
03	026986	PROF. PVC VERT. SX
04	026981	PROF. PVC ORIZZONTALE
05		
06	026094	PROF. ALLUMINIO VERT. (ASS.)
07	025579	PROF. ALLUMINIO ORIZZ.. (ASS.)
08	DIS.110438	ASSIEME TAMPONE
09		
10	095827	COPRISOGLIA CELLE FF
10	095892	COPRISOGLIA CELLE KL2002
11	010897	GUARNIZIONE LATERALE
12	010955	GUARNIZIONE DI FONDO
13	026362	PROF. ALLUMINIO DI FONDO
14	010818	CHIUS. PROF. AL DI FONDO
15		
16	014891	CHIUSURA 2025/M
17	014517	CERNIERA S6
18	014892	CHIUSURA INTERNA 2700
19	014895	BLOCCHETTO 075/M CON RISCANTRO
20	014875	RISCANTRO ESTERNO 2000
21	014881	RISCANTRO INTERNO 2000
22		
23	095865	RAMPA ALLUMINIO CELLE KL2002
24	012681	TIRANTE M8/70
25	012668	TAPPO DP 812
26	014898	COPERTURA LAT. CHIUSURA 2025
27		
28	095494	SOGLIA ISOLANTE
29		
30		
31		
32		
33		
34	014896	KIT TAPPI MANIGLIA INTERNA
35	(*)	LAMIERE DI RACCORDO

(\*) SPECIFICARE LO SPESSORE DEL PANNELLO CELLA

CP = PAVIMENTO IN PANNELLI

SP = PAVIMENTO ESISTENTE

DX = DESTRA

SX = SINISTRA

**POSITIVE DOOR PP16/240**

R CP COD. 097729

L CP COD. 097730

R SP COD. 097731

L SP COD. 097732

POS.	CODE	DESCRIPTION
01	097707	R BASE FRAME
01	097708	L BASE FRAME
02	026987	R VERT. PVC SECTION
03	026986	L VERT. PVC SECTION
04	026981	HORIZONTAL PVC SECTION
05		
06	026094	VERT. ALU. SECTION (ASS.)
07	025579	HORIZONTAL ALU. SECTION (ASS.)
08	DIS.110438	BUMPER ASSEMBLY
09		
10	095827	COLDROOMS THRE. COVER FF
10	095892	COLDROOMS THRE. COVER KL2002
11	010897	SIDE GASKET
12	010955	BOTTOM GASKET
13	026362	BOTTOM ALU. SECTION
14	010818	BOTTOM ALU. SECTION LOCK
15		
16	014891	LOCK 2025/M
17	014517	HINGE S6
18	014892	INTERNAL LOCK 2700
19	014895	BLOCK 075/M WITH STRIKER
20	014875	EXTERNAL STRIKER 2000
21	014881	INTERNAL STRIKER 2000
22		
23	095865	COLDROOMS ALU. RAMP KL2002
24	012681	TIE ROD M8/70
25	012668	PLUG DP 812
26	014898	SIDE COVERING LOCK 2025
27		
28	095494	INSULATING THRESHOLD
29		
30		
31		
32		
33		
34	014896	INTERNAL HANDLE PLUGS KIT
35	(*)	JOINING STEEL SHEETS

(\*) SPECIFY THE COLDROOM PANEL THICKNESS

CP = PANEL FLOORING

SP = EXISTING FLOORING

R = RIGHT

L = LEFT

## PORTA NEGATIVA PN12/200

DX CP COD. 097733

SX CP COD. 097734

DX SP COD. 097735

SX SP COD. 097736

POS.	CODICE	DESCRIZIONE
01	097703	TELAIO BASE DX
01	097704	TELAIO BASE SX
02	026992	PROF. AL VERTICALE TELAIO
03	026996	PROF. AL ORIZZONTALE TELAIO
04	026938	PROF. AL VERT. DX COPERTURA
05	026939	PROF. AL VERT. SX COPERTURA
06	026934	PROF. AL ORIZZ. COPERTURA
07	026097	PROF. ALLUMINIO VERT. (ASS.)
08	026564	PROF. ALLUMINIO ORIZZ.. (ASS.)
09	026095	PROF. ALLUMINIO ORIZZ.. (ASS.)
10	095826	COPRISOGLIA CELLE FF
10	095895	COPRISOGLIA CELLE KL2002
11	010897	GUARNIZIONE LATERALE
12	010955	GUARNIZIONE DI FONDO
13	026361	PROF. ALLUMINIO DI FONDO
14	010818	CHIUS. PROF. AL DI FONDO
15		
16	014891	CHIUSURA 2025/M
17	014518	CERNIERA S10
18	014892	CHIUSURA INTERNA 2700
19	014895	BLOCCHETTO 075/ CON RISCANTRO
20	014875	RISCANTRO ESTERNO 2000
21	014881	RISCANTRO INTERNO 2000
22	DIS.110439	ASSIEME TAMPONE
23	095864	RAMPA ALLUMINIO CELLE KL2002
24	012681	TIRANTE M8/70
25	012668	TAPPO DP 812
26	014898	COPERTURA LAT. CHIUSURA 2025
27	014895	COPERTURA LAT. 075/M
28		
29		
30	016583	CAVO RISCALDANTE
31	016536	CAVO RISCALDANTE SOGLIA
32		
33		
34	014896	KIT TAPPI MANIGLIA INTERNA
35	(*)	LAMIERE DI RACCORDO

(\*) SPECIFICARE LO SPESSORE DEL PANNELLO CELLA

CP = PAVIMENTO IN PANNELLI

SP = PAVIMENTO ESISTENTE

DX = DESTRA

SX = SINISTRA

## NEGATIVE DOOR PN12/200

R CP COD. 097733

L CP COD. 097734

R SP COD. 097735

L SP COD. 097736

POS.	CODE	DESCRIPTION
01	097703	R BASE FRAME
01	097704	L BASE FRAME
02	026992	FRAME VERTICAL ALU. SECTION
03	026996	FRAME HORIZONTAL ALU. SECTION
04	026938	R COVERING VERT. ALU. SECTION
05	026939	L COVERING VERT. ALU. SECTION
06	026934	COVERING HORIZ. ALU. SECTION
07	026097	VERT. ALU. SECTION (ASSEMBLY)
08	026564	HORIZ. ALU. SECTION (ASSEMBLY)
09	026095	HORIZ. ALU. SECTION (ASSEMBLY)
10	095826	COLDROOMS THRE. COVER FF
10	095895	COLDROOMS THRE. COVER KL2002
11	010897	SIDE GASKET
12	010955	BOTTOM GASKET
13	026361	BOTTOM ALU. SECTION
14	010818	BOTTOM ALU. SECTION LOCK
15		
16	014891	LOCK 2025/M
17	014518	HINGE S10
18	014892	INTERNAL LOCK 2700
19	014895	BLOCK 075/ WITH STRIKER
20	014875	EXTERNAL STRIKER 2000
21	014881	INTERNAL STRIKER 2000
22	DIS.110439	BUMPER ASSEMBLY
23	095864	COLDROOMS ALU. RAMP KL2002
24	012681	TIE ROD M8/70
25	012668	PLUG DP 812
26	014898	SIDE COVERING LOCK 2025
27	014895	SIDE COVERING 075/M
28		
29		
30	016583	HEATING CABLE
31	016536	THRESHOLD HEATING CABLE
32		
33		
34	014896	INTERNAL HANDLE PLUGS KIT
35	(*)	JOINING STEEL SHEETS

(\*) SPECIFY THE COLDROOM PANEL THICKNESS

CP = PANEL FLOORING

SP = EXISTING FLOORING

R = RIGHT

L = LEFT

## PORTA NEGATIVA PN12/240

DX CP COD. 097737

SX CP COD. 097738

DX SP COD. 097739

SX SP COD. 097740

POS.	CODICE	DESCRIZIONE
01	097705	TELAIO BASE DX
01	097706	TELAIO BASE SX
02	026993	PROF. AL VERTICALE TELAI0
03	026996	PROF. AL ORIZZONTALE TELAI0
04	026994	PROF. AL VERT. DX COPERTURA
05	026941	PROF. AL VERT. SX COPERTURA
06	026934	PROF. AL ORIZZ. COPERTURA
07	026098	PROF. ALLUMINIO VERT. (ASS.)
08	026564	PROF. ALLUMINIO ORIZZ.. (ASS.)
09	026095	PROF. ALLUMINIO ORIZZ.. (ASS.)
10	095826	COPRISOGLIA CELLE FF
10	095895	COPRISOGLIA CELLE KL2002
11	010897	GUARNIZIONE LATERALE
12	010955	GUARNIZIONE DI FONDO
13	026361	PROF. ALLUMINIO DI FONDO
14	010818	CHIUS. PROF. AL DI FONDO
15		
16	014891	CHIUSURA 2025/M
17	014518	CERNIERA S10
18	014892	CHIUSURA INTERNA 2700
19	014895	BLOCCHETTO 075/ CON RISCONTRO
20	014875	RISCONTRO ESTERNO 2000
21	014881	RISCONTRO INTERNO 2000
22	DIS.110440	ASSIEME TAMPONE
23	095864	RAMPA ALLUMINIO CELLE KL2002
24	012681	TIRANTE M8/70
25	012668	TAPPO DP 812
26	014898	COPERTURA LAT. CHIUSURA 2025
27	014895	COPERTURA LAT. 075/M
28		
29		
30	016584	CAVO RISCALDANTE
31	016536	CAVO RISCALDANTE SOGLIA
32		
33		
34	014896	KIT TAPPI MANIGLIA INTERNA
35	(*)	LAMIERE DI RACCORDO

(\*) SPECIFICARE LO SPESSORE DEL PANNELLO CELLA

CP = PAVIMENTO IN PANNELLI  
SP = PAVIMENTO ESISTENTE

DX = DESTRA  
SX = SINISTRA

## NEGATIVE DOOR PN12/240

R CP COD. 097737

L CP COD. 097738

R SP COD. 097739

L SP COD. 097740

POS.	CODE	DESCRIPTION
01	097705	R BASE FRAME
01	097706	L BASE FRAME
02	026993	FRAME VERTICAL ALU. SECTION
03	026996	FRAME HORIZONTAL ALU. SECTION
04	026994	R COVERING VERT. ALU. SECTION
05	026941	L COVERING VERT. ALU. SECTION
06	026934	COVERING HORIZ. ALU. SECTION
07	026098	VERT. ALU. SECTION (ASSEMBLY)
08	026564	HORIZ. ALU. SECTION (ASSEMBLY)
09	026095	HORIZ. ALU. SECTION (ASSEMBLY)
10	095826	COLDROOMS THRE. COVER FF
10	095895	COLDROOMS THRE. COVER KL2002
11	010897	SIDE GASKET
12	010955	BOTTOM GASKET
13	026361	BOTTOM ALU. SECTION
14	010818	BOTTOM ALU. SECTION LOCK
15		
16	014891	LOCK 2025/M
17	014518	HINGE S10
18	014892	INTERNAL LOCK 2700
19	014895	BLOCK 075/ WITH STRIKER
20	014875	EXTERNAL STRIKER 2000
21	014881	INTERNAL STRIKER 2000
22	DIS.110440	BUMPER ASSEMBLY
23	095864	COLDROOMS ALU. RAMP KL2002
24	012681	TIE ROD M8/70
25	012668	PLUG DP 812
26	014898	SIDE COVERING LOCK 2025
27	014895	SIDE COVERING 075/M
28		
29		
30	016584	HEATING CABLE
31	016536	THRESHOLD HEATING CABLE
32		
33		
34	014896	INTERNAL HANDLE PLUGS KIT
35	(*)	JOINING STEEL SHEETS

(\*) SPECIFY THE COLDROOM PANEL THICKNESS

CP = PANEL FLOORING  
SP = EXISTING FLOORING

R = RIGHT  
L = LEFT

## PORTA NEGATIVA PN16/240

DX CP COD. 097737

SX CP COD. 097738

DX SP COD. 097739

SX SP COD. 097740

POS.	CODICE	DESCRIZIONE
01	097707	TELAIO BASE DX
01	097708	TELAIO BASE SX
02	026993	PROF. AL VERTICALE TELAIO
03	026997	PROF. AL ORIZZONTALE TELAIO
04	026994	PROF. AL VERT. DX COPERTURA
05	026941	PROF. AL VERT. SX COPERTURA
06	026935	PROF. AL ORIZZ. COPERTURA
07	026098	PROF. ALLUMINIO VERT. (ASS.)
08	026565	PROF. ALLUMINIO ORIZZ.. (ASS.)
09	026096	PROF. ALLUMINIO ORIZZ.. (ASS.)
10	095827	COPRISOGLIA CELLE FF
10	095896	COPRISOGLIA CELLE KL2002
11	010897	GUARNIZIONE LATERALE
12	010956	GUARNIZIONE DI FONDO
13	026362	PROF. ALLUMINIO DI FONDO
14	010818	CHIUS. PROF. AL DI FONDO
15		
16	014891	CHIUSURA 2025/M
17	014518	CERNIERA S10
18	014892	CHIUSURA INTERNA 2700
19	014895	BLOCCHETTO 075/ CON RISCANTRO
20	014875	RISCANTRO ESTERNO 2000
21	014881	RISCANTRO INTERNO 2000
22	DIS.110441	ASSIEME TAMPONE
23	095865	RAMPA ALLUMINIO CELLE KL2002
24	012681	TIRANTE M8/70
25	012668	TAPPO DP 812
26	014898	COPERTURA LAT. CHIUSURA 2025
27	014895	COPERTURA LAT. 075/M
28		
29		
30	016585	CAVO RISCALDANTE
31	016537	CAVO RISCALDANTE SOGLIA
32		
33		
34	014896	KIT TAPPI MANIGLIA INTERNA
35	(*)	LAMIERE DI RACCORDO

(\*) SPECIFICARE LO SPESSORE DEL PANNELLO CELLA

CP = PAVIMENTO IN PANNELLI

SP = PAVIMENTO ESISTENTE

DX = DESTRA

SX = SINISTRA

## NEGATIVE DOOR PN16/240

R CP COD. 097737

L CP COD. 097738

R SP COD. 097739

L SP COD. 097740

POS.	CODE	DESCRIPTION
01	097707	R BASE FRAME
01	097708	L BASE FRAME
02	026993	FRAME VERTICAL ALU. SECTION
03	026997	FRAME HORIZONTAL ALU. SECTION
04	026994	R COVERING VERT. ALU. SECTION
05	026941	L COVERING VERT. ALU. SECTION
06	026935	COVERING HORIZ. ALU. SECTION
07	026098	VERT. ALU. SECTION (ASSEMBLY)
08	026565	HORIZ. ALU. SECTION (ASSEMBLY)
09	026096	HORIZ. ALU. SECTION (ASSEMBLY)
10	095827	COLDROOMS THRE. COVER FF
10	095896	COLDROOMS THRE. COVER KL2002
11	010897	SIDE GASKET
12	010956	BOTTOM GASKET
13	026362	BOTTOM ALU. SECTION
14	010818	BOTTOM ALU. SECTION LOCK
15		
16	014891	LOCK 2025/M
17	014518	HINGE S10
18	014892	INTERNAL LOCK 2700
19	014895	BLOCK 075/ WITH STRIKER
20	014875	EXTERNAL STRIKER 2000
21	014881	INTERNAL STRIKER 2000
22	DIS.110441	BUMPER ASSEMBLY
23	095865	COLDROOMS ALU. RAMP KL2002
24	012681	TIE ROD M8/70
25	012668	PLUG DP 812
26	014898	SIDE COVERING LOCK 2025
27	014895	SIDE COVERING 075/M
28		
29		
30	016585	HEATING CABLE
31	016537	THRESHOLD HEATING CABLE
32		
33		
34	014896	INTERNAL HANDLE PLUGS KIT
35	(*)	JOINING STEEL SHEETS

(\*) SPECIFY THE COLDROOM PANEL THICKNESS

CP = PANEL FLOORING

SP = EXISTING FLOORING

R = RIGHT

L = LEFT

## PORTA POSITIVA PP12/220-G

DX CP COD. 097745

SX CP COD. 097746

DX SP COD. 097747

SX SP COD. 097748

POS.	CODICE	DESCRIZIONE
01	096489	TELAIO BASE DX
01	096489	TELAIO BASE SX
02	026716	PROF. PVC VERT. DX
03	026715	PROF. PVC VERT. SX
04	026783	PROF. PVC ORIZZONTALE SX
05	026784	PROF. PVC ORIZZONTALE DX
06	026093	PROF. ALLUMINIO VERT. (ASS.)
07	025578	PROF. ALLUMINIO ORIZZ.. (ASS.)
08	DIS.110454	ASSIEME TAMPONE
09		
10	095826	COPRISOGLIA CELLE FF
10	095891	COPRISOGLIA CELLE KL2002
11	010897	GUARNIZIONE LATERALE
12	010955	GUARNIZIONE DI FONDO
13	026361	PROF. ALLUMINIO DI FONDO
14	010818	CHIUS. PROF. AL DI FONDO
15		
16	014891	CHIUSURA 2025/M
17	014517	CERNIERA S6
18	014892	CHIUSURA INTERNA 2700
19		
20	014875	RISCONTRO ESTERNO 2000
21	014881	RISCONTRO INTERNO 2000
22	028217	PLASTICA PER PASSAGGIO GUIDOVIA
23	095864	RAMPA ALLUMINIO CELLE KL2002
24	012681	TIRANTE M8/70
25	012668	TAPPO DP 812
26	014898	COPERTURA LAT. CHIUSURA 2025
27		
28	095493	SOGLIA ISOLANTE
29		
30		
31		
32		
33		
34	014896	KIT TAPPI MANIGLIA INTERNA
35	(*)	LAMIERE DI RACCORDO

(\*) SPECIFICARE LO SPESSORE DEL PANNELLO CELLA

CP = PAVIMENTO IN PANNELLI

SP = PAVIMENTO ESISTENTE

DX = DESTRA

SX = SINISTRA

## POSITIVE DOOR PP12/220-G

R CP COD. 097745

L CP COD. 097746

R SP COD. 097747

L SP COD. 097748

POS.	CODE	DESCRIPTION
01	096489	R BASE FRAME
01	096489	L BASE FRAME
02	026716	R VERT. PVC SECTION
03	026715	L VERT. PVC SECTION
04	026783	L HORIZONTAL PVC SECTION
05	026784	R HORIZONTAL PVC SECTION
06	026093	VERT. ALU. SECTION (ASS.)
07	025578	HORIZONTAL ALU. SECTION (ASS.)
08	DIS.110454	BUMPER ASSEMBLY
09		
10	095826	COLDROOMS THRE. COVER FF
10	095891	COLDROOMS THRE. COVER KL2002
11	010897	SIDE GASKET
12	010955	BOTTOM GASKET
13	026361	BOTTOM ALU. SECTION
14	010818	BOTTOM ALU. SECTION LOCK
15		
16	014891	LOCK 2025/M
17	014517	HINGE S6
18	014892	INTERNAL LOCK 2700
19		
20	014875	EXTERNAL STRIKER 2000
21	014881	INTERNAL STRIKER 2000
22	028217	TRACK GUIDE PASSAGE PLASTIC
23	095864	COLDROOMS ALU. RAMP KL2002
24	012681	TIE ROD M8/70
25	012668	PLUG DP 812
26	014898	SIDE COVERING LOCK 2025
27		
28	095493	INSULATING THRESHOLD
29		
30		
31		
32		
33		
34	014896	INTERNAL HANDLE PLUGS KIT
35	(*)	JOINING STEEL SHEETS

(\*) SPECIFY THE COLDROOM PANEL THICKNESS

CP = PANEL FLOORING

SP = EXISTING FLOORING

R = RIGHT

L = LEFT



**OPZIONI PARTI DI RICAMBIO PP11/220**  
**PP12/200**  
**PP12/240**  
**PP16/240**  
**PP12/220-G**

014870	MANIGLIONE INTERNO ANTIPANICO 2113
014943	CHIUSURA CON CHIAVE EST. MOD. 921
014984	NASELLO MOD. 921 SPESSORE S 6
014856	CHIUSURA CON CHIAVE EST. 2225 DX
014857	CHIUSURA CON CHIAVE EST. 2225 SX
014894	CHIUSURA CON CHIAVE INTERNA
014822	IMPUGNATURA MANIGLIA ESTERNA
013854	VETROCAMERA OBLO' 35x40 S 6
025674	RINFORZO INOX 10/10 H=1000 PP11
025675	RINFORZO INOX 10/10 H=1000 PP12
025676	RINFORZO INOX 10/10 H=1000 PP16
025684	RINFORZO AL 15/10 H=1000 PP11
025685	RINFORZO AL 15/10 H=1000 PP12
025686	RINFORZO AL 15/10 H=1000 PP16

**OPTIONS SPARE PARTS PP11/220**  
**PP12/200**  
**PP12/240**  
**PP16/240**  
**P12/220-G**

014870	INT. PANIC BAR 2113
014943	EXTERNAL KEY LOCK MOD. 921
014984	PRONG MOD. 921 THICKNESS S 6
014856	R EXT. KEY LOCK 2225
014857	L EXT. KEY LOCK 2225
014894	INTERNAL KEY LOCK
014822	EXTERNAL DOOR HANDLE GRIP
013854	PORHOLE DOUBLE GLAZING 35x40 S 6
025674	ST. STEEL BRACE 10/10 H=1000 PP11
025675	ST. STEEL BRACE 10/10 H=1000 PP12
025676	ST. STEEL BRACE 10/10 H=1000 PP16
025684	ALU. BRACE 15/10 H=1000 PP11
025685	ALU. BRACE 15/10 H=1000 PP12
025686	ALU. BRACE 15/10 H=1000 PP16

**OPZIONI PARTI DI RICAMBIO PN12/200**  
**PN12/240**  
**PN16/240**

014870	MANIGLIONE INTERNO ANTIPANICO 2113
014943	CHIUSURA CON CHIAVE EST. MOD. 921
014985	NASELLO MOD. 921 SPESSORE S10
014856	CHIUSURA CON CHIAVE EST. 2225 DX
014857	CHIUSURA CON CHIAVE EST. 2225 SX
014894	CHIUSURA CON CHIAVE INTERNA
014822	IMPUGNATURA MANIGLIA ESTERNA
013855	VETROCAMERA OBLO' 35x40 S10
025675	RINFORZO INOX 10/10 H=1000 PN12
025676	RINFORZO INOX 10/10 H=1000 PN16
025685	RINFORZO AL 15/10 H=1000 PN12
025686	RINFORZO AL 15/10 H=1000 PN16
016499	CAVO CALDO OBLO'

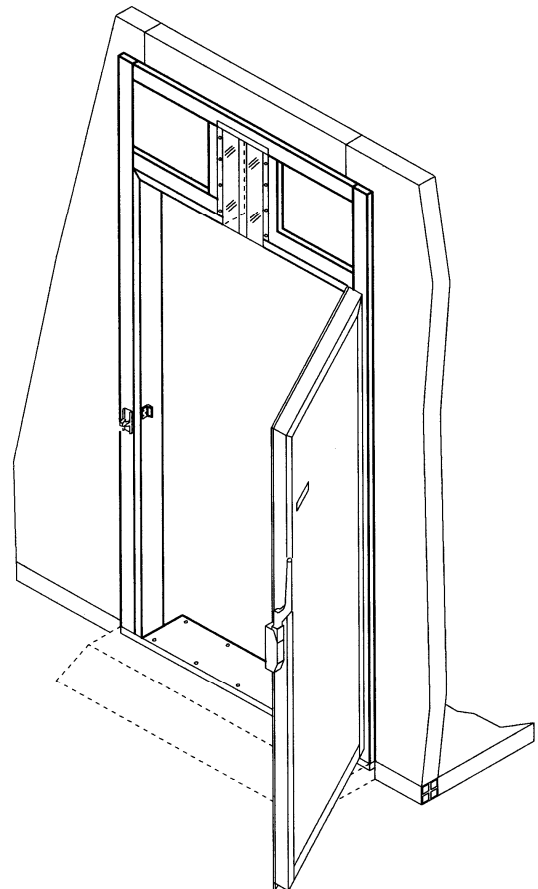
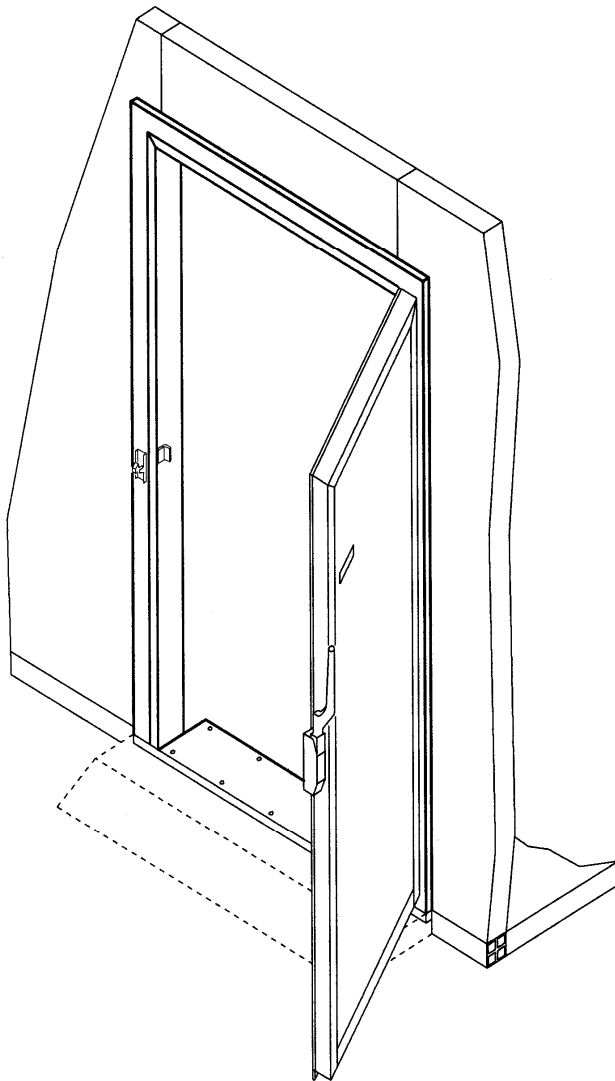
**OPTIONS SPARE PARTS PN12/200**  
**PN12/240**  
**PN16/240**

014870	INT. PANIC BAR 2113
014943	EXTERNAL KEY LOCK MOD. 921
014985	PRONG MOD. 921 THICKNESS S 10
014856	R EXT. KEY LOCK 2225
014857	L EXT. KEY LOCK 2225
014894	INTERNAL KEY LOCK
014822	EXTERNAL DOOR HANDLE GRIP
013855	PORHOLE DOUBLE GLAZING 35x40 S 10
025675	ST. STEEL BRACE 10/10 H=1000 PN12
025676	ST. STEEL BRACE 10/10 H=1000 PN16
025685	ALU. BRACE 15/10 H=1000 PN12
025686	ALU. BRACE 15/10 H=1000 PN16
016499	PORT HOLE HOT CABLE

## NOTICE D'INSTALLATION, D'UTILISATION ET D'ENTRETIEN

### PORTES BATTANTES AVEC HUISSERIE INOX

PP11  
PP12  
PP16  
PP12-G  
PN12  
PN16



## SOMMAIRE:

### TABLE DES ILLUSTRATIONS:

VUE GENERALE DE LA PORTE MONTEE .....	1
Fig.1 - DETAIL ( 1 ) PORTE POSITIVE PN AVEC SOL IN BETON ARME .....	3
Fig.2 - DETAIL ( 2 ) PORTE POSITIVE PN AVEC SOL EN PANNEAU ISOTHERME .....	3
Fig.3 - DETAIL ( 3 ) PORTE NEGATIVE PP AVEC SOL EN B.A. ISOLE .....	3
Fig.4 - DETAIL ( 4 ) PORTE NEGATIVE PP AVEC SOL EN PANNEAU ISOTHERME .....	3
Fig.5 - REGLAGE DU BALAI RACLEUR .....	4
Fig.6 - MONTAGE ET REGLAGES DES BUTEES INTERNE ET EXTERNE .....	4
Fig.7 - LIAISON ELECTRIQUE DES CABLES CHAUFFANTS .....	4
Fig.8 - MONTAGE PASSAGE DU RAIL .....	5
Fig.9 - DIMENSIONS D'ENCOMBREMENT DES PORTES BATTANTES SANS RAIL .....	8
Fig.10 - DIMENSIONS D'ENCOMBREMENT DES PORTES BATTANTES AVEC RAIL .....	8
Fig.11 - PN HUISSERIE INOX AVEC SOL EN B.A. ISOLE .....	10
Fig.12 - PP HUISSERIE INOX AVEC SOL EN PANNEAUX .....	10
Fig.13 - PN HUISSERIE INOX AVEC SOL EN PANNEAUX .....	11
Fig.14 - PP HUISSERIE INOX AVEC SOL EN B.A. ....	11
Fig.15 - PP HUISSERIE INOX AVEC CLOISON MODULAIRE .....	12
Fig.16 - PP HUISSERIE INOX AVEC CLOISON NON MODULAIRE .....	12

### TABLE DES TEXTES DE COMMENTAIRE:

#### INSTRUCTIONS D'UTILISATION ET D'ENTRETIEN

A) GENERALITES .....	6
A.1 AVANT-PROPOS .....	6
A.2 DESTINATION D'UTILISATION ET RESTRICTIONS .....	6
A.3 ESSAI .....	6
A.4 CARACTERISTIQUES MECANQUES DE SECURITE .....	6
B) INSTALLATION .....	6
B.1 DEBALLAGE ET MANUTENTION DU PRODUIT .....	6
B.1.1 INTEGRITE DE L'EMBALLAGE .....	6
B.1.2 RETRAIT DE L'EMBALLAGE ET MANUTENTION .....	6
B.1.3 ELIMINATION DE L'EMBALLAGE .....	6
C) MISE EN ŒUVRE .....	6
C.1 INSTRUCTIONS DE MONTAGE .....	6
C.2 REGLAGE DU BALAI RACLEUR .....	6
C.3 INSTALLATION DU CIRCUIT ELECTRIQUE .....	7
C.4 INSTALLATION DE LA PORTE AVEC RAIL .....	7
D) ENTRETIEN .....	7
D.1 ENTRETIEN ORDINAIRE .....	7
D.2 ENTRETIEN EXTRAORDINAIRE .....	7
E) ELIMINATION DES DECHETS ET MISE HORS SERVICE .....	7
DETAILS TECHNIQUES .....	8
PIECES DE RECHANGE .....	13
DECLARATION DE CONFORMITE .....	25

Fig. 1

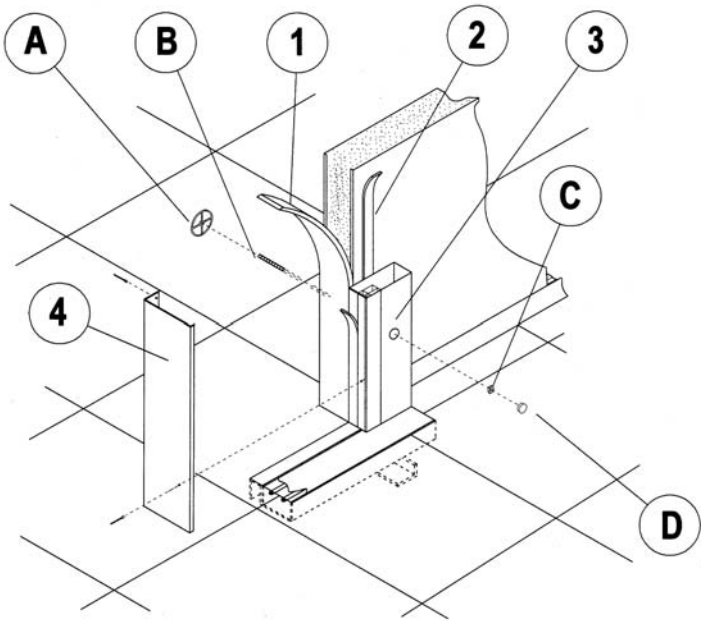


Fig. 2

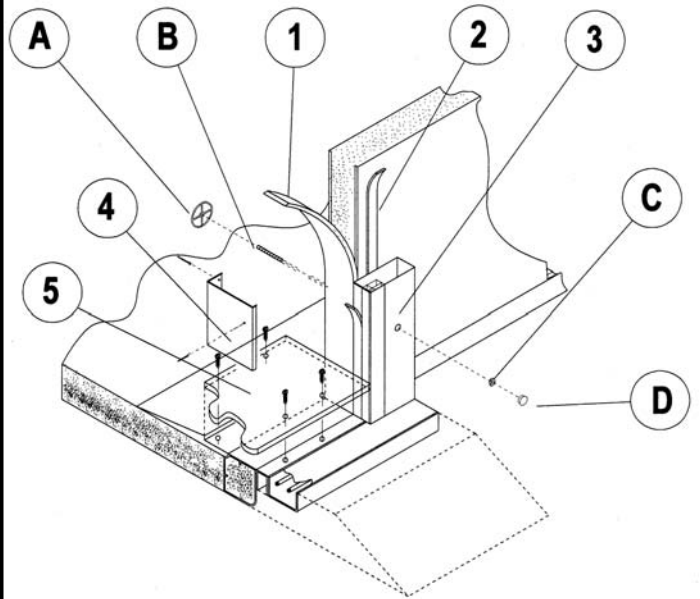


Fig. 3

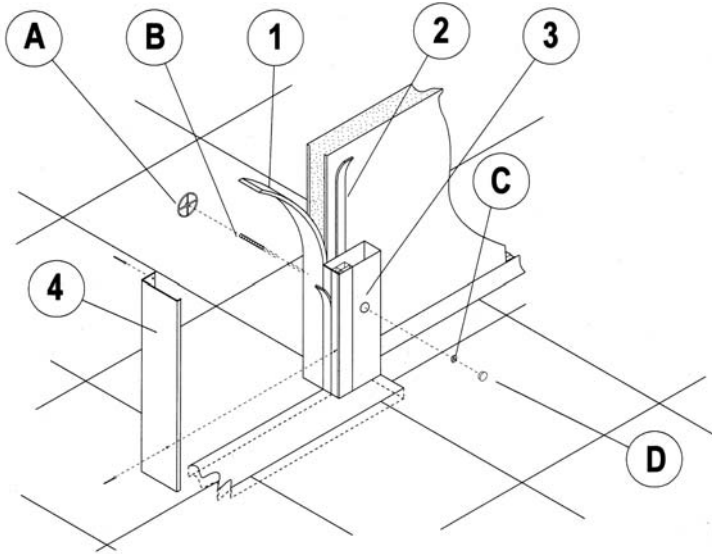


Fig. 4

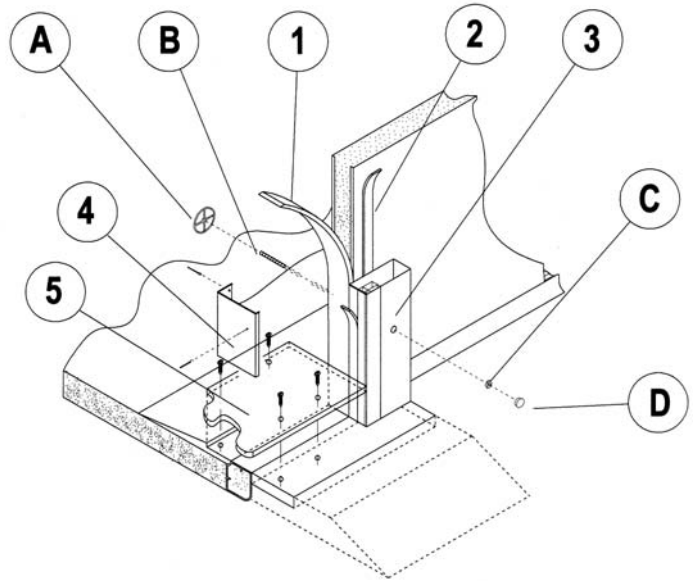


Fig. 5

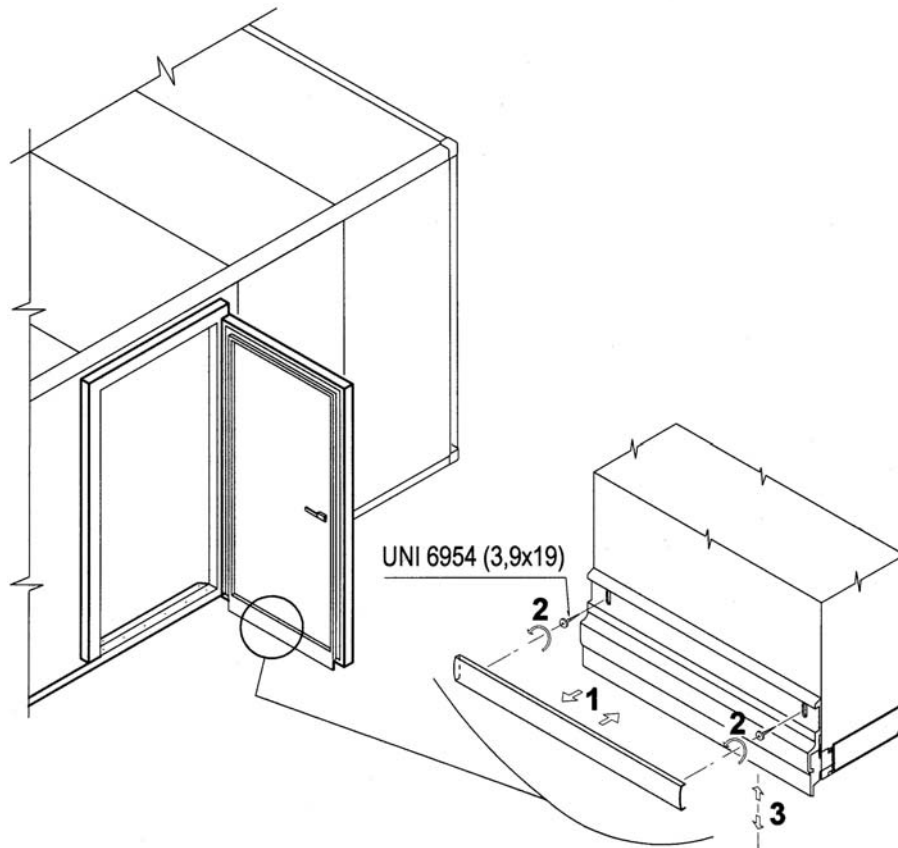


Fig. 6

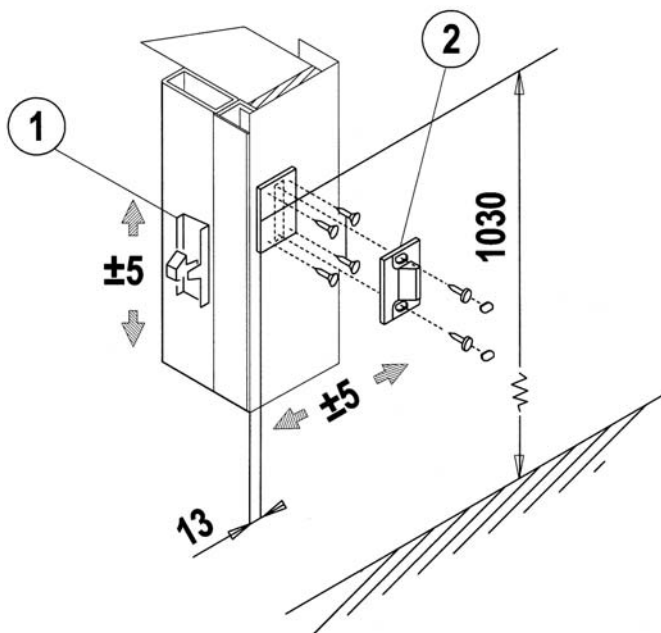


Fig. 7

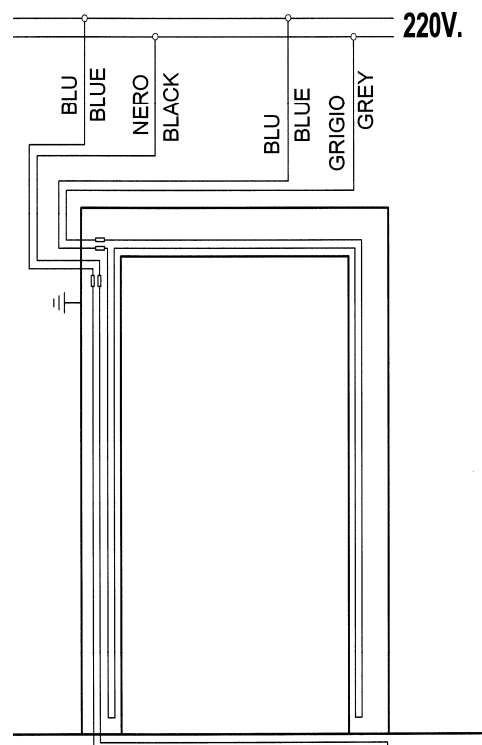
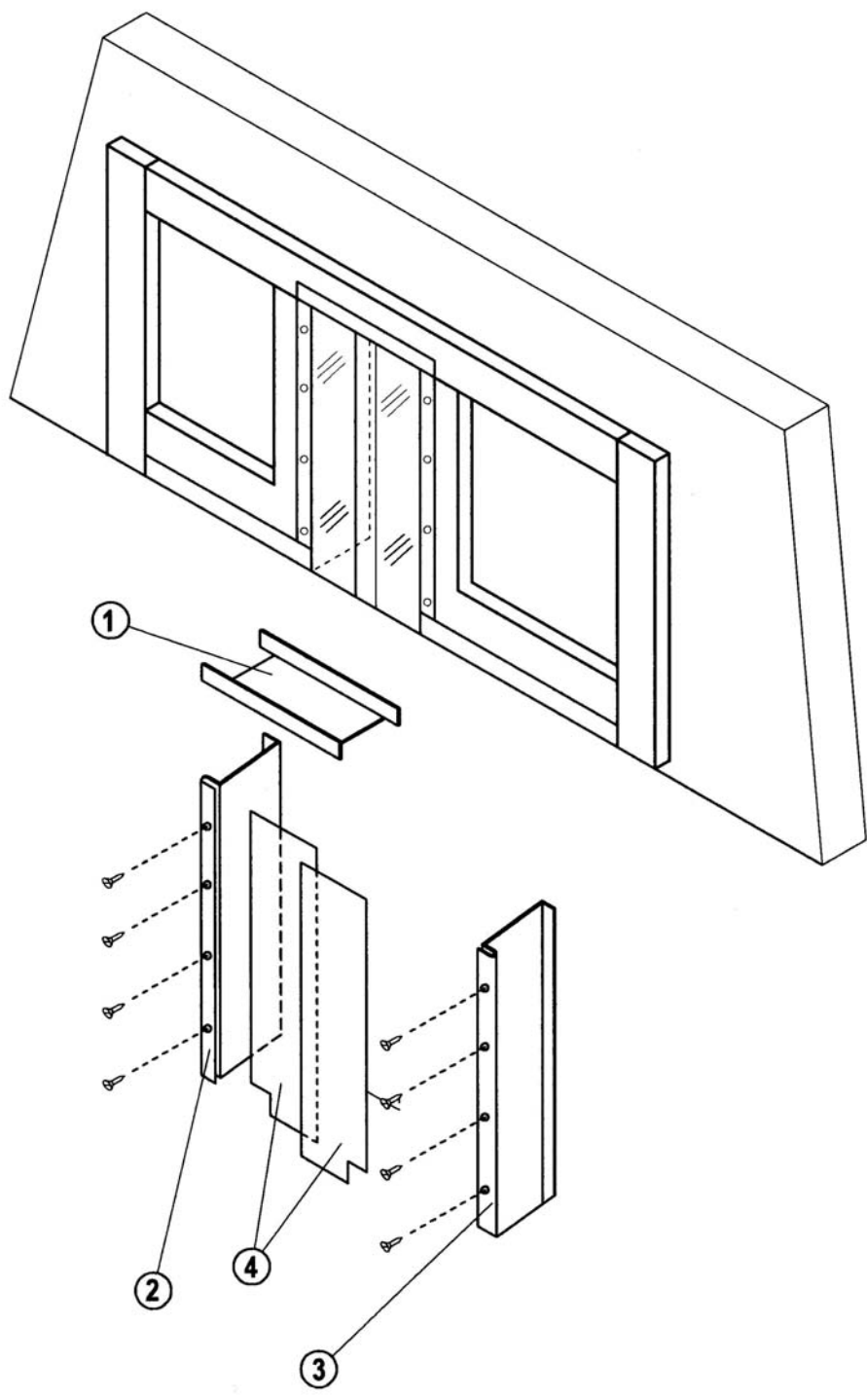


Fig. 8



## A) GENERALITES

### A.1 AVANT-PROPOS

Le but du présent manuel est de fournir toutes les informations nécessaires pour bien installer, utiliser et entretenir la porte.

Avant d'effectuer toute opération, lire attentivement les instructions qui y sont contenues.

Le fabricant décline toute responsabilité en cas d'opération effectuée sur la porte négligeant les indications qui sont contenues dans ce manuel.

### A.2 DESTINATION D'UTILISATION ET RESTRICTIONS

Cette porte a été conçue et fabriquée pour être installée sur des chambres destinées à la réfrigération et à la conservation de produits alimentaires. Les portes garantissent la sécurité et l'intégrité des produits alimentaires qui y sont conservés (Directive 93/43) car les surfaces lisses et non absorbantes peuvent se nettoyer et se désinfecter facilement. La tôle plastifiée atoxique utilisée est compatible avec les aliments selon le D.M. DI 21/03/1973.

Tout autre usage doit être considéré comme abusif.

ATTENTION: les portes ne sont pas indiquées pour un montage à l'extérieur et/ou dans des lieux soumis aux actions des agents atmosphériques (pluie, soleil tapant etc.). Le fabricant décline toute responsabilité en cas d'usages non prévus des produits.

### A.3 ESSAI

Nos appareils sont étudiés et optimisés, par des tests de laboratoire, afin d'obtenir des performances et des rendements élevés. Le produit est expédié prêt à l'emploi.

La réussite des tests (essai visuel, électrique, fonctionnel) est garantie et certifiée par les annexes spécifiques.

### A.4 CARACTERISTIQUES MECANIKES DE SECURITE

La porte ne présente pas de surfaces tranchantes ni d'éléments en saillie.

La porte est munie d'une poignée interne qui permet de l'ouvrir même si elle est fermée à clé de l'extérieur.

## B) INSTALLATION

Pour assurer un bon fonctionnement du produit et le maintien des conditions de sécurité pendant l'utilisation, suivre scrupuleusement les instructions figurant ci-après dans ce paragraphe.

### B.1 DEBALLAGE ET MANUTENTION DU PRODUIT

#### B.1.1 INTEGRITE DE L'EMBALLAGE

Avant de procéder au déballage du produit, contrôler l'intégrité de celui-ci et des protections éventuelles. Signaler immédiatement tout dommage éventuel au transporteur. Aucun appareil endommagé ne pourra en aucun cas être rendu au fabricant sans préavis et sans avoir obtenu au préalable l'autorisation écrite de celui-ci.

#### B.1.2 RETRAIT DE L'EMBALLAGE ET MANUTENTION

Enlever le film de protection en faisant attention à ne pas rayer la tôle avec les ciseaux ou les lames éventuellement utilisés. Enlever ensuite les protections en polystyrène.



Les produits doivent être déplacés avec un chariot à fourches; introduire les fourches sous la palette pour soulever les produits et les transporter sur le lieu d'installation en veillant à ce que la charge ne soit pas

déséquilibrée.

ATTENTION: La manutention doit s'effectuer sans pousser ni tirer le produit.

### B.1.3 ELIMINATION DE L'EMBALLAGE

L'élimination des emballages doit s'effectuer conformément aux normes en vigueur dans le pays où le produit est utilisé.

Les éléments en matière plastique devant subir une éventuelle élimination avec recyclage sont repérés comme suit:



polyéthylène: film d'emballage externe, pochette contenant la notice



polypropylène: feuillets



polystyrène expansé: cornières protections



carton pressé: cornières protections

## C) MISE EN ŒUVRE

### C.1 INSTRUCTIONS DE MONTAGE

La porte doit être installée une fois la chambre froide montée. Selon le type de porte achetée, se reporter à:

Fig. 1: porte PN pour chambres froides sans sol en panneaux isothermes

Fig. 2: porte PN pour chambres froides avec sol en panneaux isothermes

Fig. 3: porte PP pour chambres froides sans sol en panneaux isothermes

Fig. 4: porte PP pour chambres froides avec sol en panneaux isothermes

La séquence d'installation pour un montage correct est la suivante:

- 1) Fixer le joint ② fourni autour de l'embrasure de la porte
- 2) Placer la porte contre la paroi de la chambre froide de sorte que le cadre ③ presse le joint ②
- 3) Percer le panneau de la chambre froide au niveau des trous qui se trouvent sur le cadre ③ avec un foret D= 4 mm
- 4) Fixer le cadre ③ sur la paroi de la chambre froide au moyen des éléments A B C D ( tirant, barre filetée, écrou M8, bouchon) fournis
- 5) Monter les tôles de raccord ④ en commençant par la tôle horizontale: pratiquer les trous avec un foret de diamètre D= 4 mm sur le panneau de l'embrasure de la porte au niveau des trous qui se trouvent sur la tôle de raccord ④; fixer la tôle de raccord ④ au moyen des rivets de 4 mm fournis
- 6) En cas de porte avec sol en panneaux isothermes, placer le couvre-seuil ⑤ et pratiquer les trous avec un foret de 4 mm au niveau des trous qui se trouvent sur le couvre-seuil ⑤. Puis fixer avec les vis fournies

- 7) Comme indiqué sur la Fig. 6, monter la butée interne de la poignée interne ② à l'aide des vis fournies après avoir pratiqué les trous de 4 mm aux cotes indiquées sur la figure. Régler la position de la butée interne de la poignée interne ② et de la butée externe de fermeture ①.

### C.2 REGLAGE DU BALAI RACLEUR (FIG. 5)

Comme indiqué sur la Fig. 5 enlever le profil en PVC ①, dévisser les vis ② et régler la position du joint inférieur en caoutchouc ③ en l'amenant en position idéale de contact avec le seuil au sol. Puis serrer les vis ② et remettre le profil en PVC ①.

### C.3 INSTALLATION DU CIRCUIT ELECTRIQUE (FIG. 7)

ATTENTION: Il est obligatoire d'avoir la ligne de terre sur le réseau d'alimentation. Les câbles chauffants doivent être alimentés par une ligne séparée et protégés par un interrupteur magnétoélectrique et différentiel de 30 mA.

Les liaisons des câbles chauffants avec la ligne d'alimentation doivent être effectuées comme indiqué sur la Fig. 7.

Couper l'alimentation des câbles chauffants quand la chambre froide n'est pas en fonctionnement.

IMPORTANT: tous les contrôles et toutes les interventions de type électrique doivent être effectués par du personnel qualifié.

### C.4 INSTALLATION DE LA PORTE AVEC RAIL ( FIG. 8)

Après avoir exécuté les instructions de montage jusqu'au point 7) du paragraphe C.1 fixer les tôles de raccord ①, ② et ③ du logement du rail en commençant par la tôle horizontale. Fixer les lanières en néoprène ④ sur les tôles de raccord ② et ③ avec les vis fournies en pratiquant des trous de diamètre 2,5 mm.

---

## D) ENTRETIEN

---

### D.1 ENTRETIEN ORDINAIRE

Les panneaux isothermes constituant les tampons des portes assurent, en plus d'une isolation appropriée, une barrière à la vapeur due à la présence des tôles d'acier plastifié.

Donc, toute intervention sur la porte telle que perçage ou ouverture de passages doit être effectuée de façon à éviter tout pont thermique ou toute interruption de la barrière à la vapeur.

Laver la porte avec de l'eau tiède et des détergents doux ou légèrement alcalins possédant un pouvoir bactéricide. De plus, à la fin des opérations, il est indispensable de bien rincer et de bien essuyer toutes les surfaces. Effectuer périodiquement (au moins une fois par an) un contrôle total de la porte.

ATTENTION: Avant toute intervention d'entretien, il est obligatoire de mettre hors tension la chambre froide, les câbles chauffants et tout dispositif électrique avoisinant la porte.

### D.2 ENTRETIEN EXTRAORDINAIRE

L'entretien extraordinaire doit être effectué périodiquement par du personnel spécialisé ( au moins une fois par an).

Vérifier si le joint latéral est en bon état et, éventuellement, le remplacer.

Vérifier l'étanchéité du balai racleur et, éventuellement, le régler ou le remplacer.

---

## E) ELIMINATION DES DECHETS ET MISE HORS SERVICE

---

A la fin du cycle de vie du produit, éviter de jeter dans la nature le tampon et les parties métalliques de la porte.

ATTENTION: Les opérations de démontage doivent être en tout cas effectuées par du personnel qualifié.

Démonter la porte en regroupant les éléments selon leur nature chimique.

Il est admis de stocker provisoirement les déchets spéciaux en attente d'une élimination par traitement et/ou stockage définitif. Il est en tout cas obligatoire de respecter les lois en vigueur dans le pays de l'utilisateur en matière de protection de l'environnement. En général, il faut remettre le tampon aux centres de récupération/démolition.

Les divers pays ayant des législations différentes, il est nécessaire de respecter les prescriptions imposées par les lois et par les organismes prévus par les pays où a lieu la démolition.



## DETAILS TECHNIQUES

### PORTES BATTANTES AVEC HUISSERIE INOX

- PP11
- PP12
- PP16
- PP12-G
- PN12
- PN16

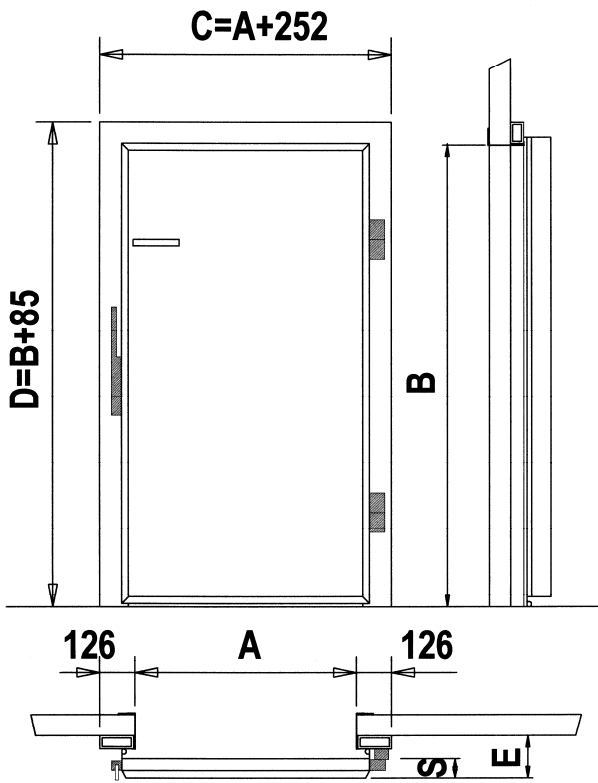
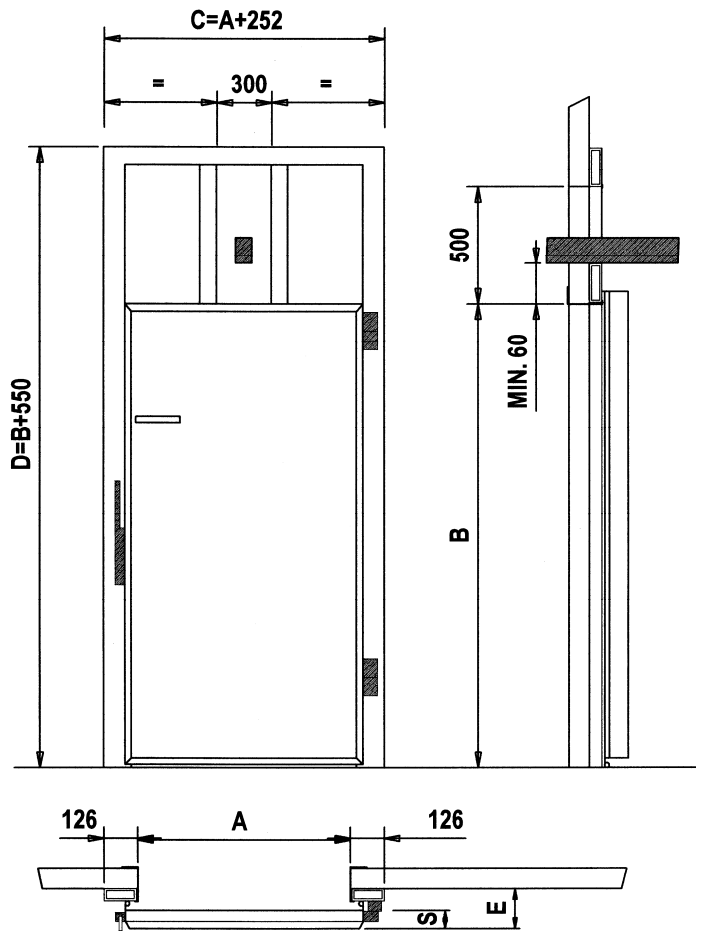


Fig. 9

Fig. 10



## LEGENDE:

A)	<b>PANNEAU ISOTHERME</b>
B)	<b>HUISSERIE INOX DE LA PORTE</b>
C)	<b>TAMPON DE LA PORTE</b>
D)	<b>SEUIL RECHAUFFE</b>
E)	<b>SEUIL ISOLE</b>
F)	<b>PANNEAU ISOTHERME AU SOL</b>
G)	<b>CORNIERE ISOLEE</b>
H)	<b>COUVRE-SEUIL</b>
I)	<b>RAMPE</b>
L)	<b>RAMPE ISOLEE</b>
M)	<b>BETON</b>
N)	<b>PLAQUE EN POLYURETHANE</b>
O)	<b>BARRIERE A LA VAPEUR</b>
P)	<b>CHEVRON D'AERATION</b>
Q)	<b>MASTIC D'ETANCHEITE</b>
R)	<b>JOINT ISOLANT</b>
S)	<b>TOLE DE RACCORD</b>

## NOTE TECHNIQUE:

Toutes les portes peuvent être installées sur des chambres froides d'épaisseur S6 – S8 – S10 – S12 – S13 – S15 – S18 – S20 au moyen de tôles de raccord en acier inox AISI 304 profilées en U

## OPTIONS

- Fermeture à clé avec déverrouillage interne de sécurité
- Renfort tampon en tôle
  - Aluminium 15/10 H= 1000
  - INOX AISI 304 10/10 H= 1000
- Fermeture antipanique avec clé
- Fermeture antipanique sans clé
- Série de hublots 35x40 S 6
- Série de hublots 35x40 S10

## PORTE BATTANTE

### HUISSERIE:

En caisson d'acier inox AISI304 satiné (réchauffé pour portes basse température PN)

### TAMPON:

Revêtu de tôle plastifiée atoxique, isolé par injection de polyuréthane D= 40 kg / m<sup>3</sup>

### COUVRE-SEUIL:

En tôle zinguée, permet le passage des chariots pour les chambres froides avec sol en panneaux

### SEUIL RECHAUFFE:

Monté sur le cadre (avec résistance électrique pour portes basse température PN)

A \ B	190	200	210	220	230	240
90	●	●	●	●	●	●
100	●	●	●	○	●	●
110	●	●	●	●	●	●
120	●	○	●	○	●	○
130	●	●	●	●	●	●
140	●	●	●	●	●	●
150	●	●	●	●	●	●
160	●	●	●	●	●	○



PORTES STANDARDS



PORTES SUR MESURE

Modèle	Passage libre (mm)		Dimensions d'encombrement (mm)		Embrasure porte (mm)	Temp. chambre (°C)	Résistance électrique (220 V) (W <sub>tot</sub> )	Poids (Kg)
	A	B	E	S				
<b>PP 11/220</b>	974	2200	145	60	1000x2200	0	-	62
<b>PP 12/200</b>	1174	2000	145	60	1200x2000	0	-	65
<b>PP 12/240</b>	1174	2400	145	60	1200x2400	0	-	78
<b>PP 16/240</b>	1574	2400	185	100	1600x2400	0	-	87
<b>PP12/220-G</b>	1174	2200	145	60	1200x2200	0	-	74
<b>PN 12/200</b>	1174	2000	185	100	1200x2000	-25	378	70
<b>PN 12/240</b>	1174	2400	185	100	1200x2400	-25	426	78
<b>PN 16/240</b>	1574	2400	185	100	1600x2400	-25	475	91

Fig. 11

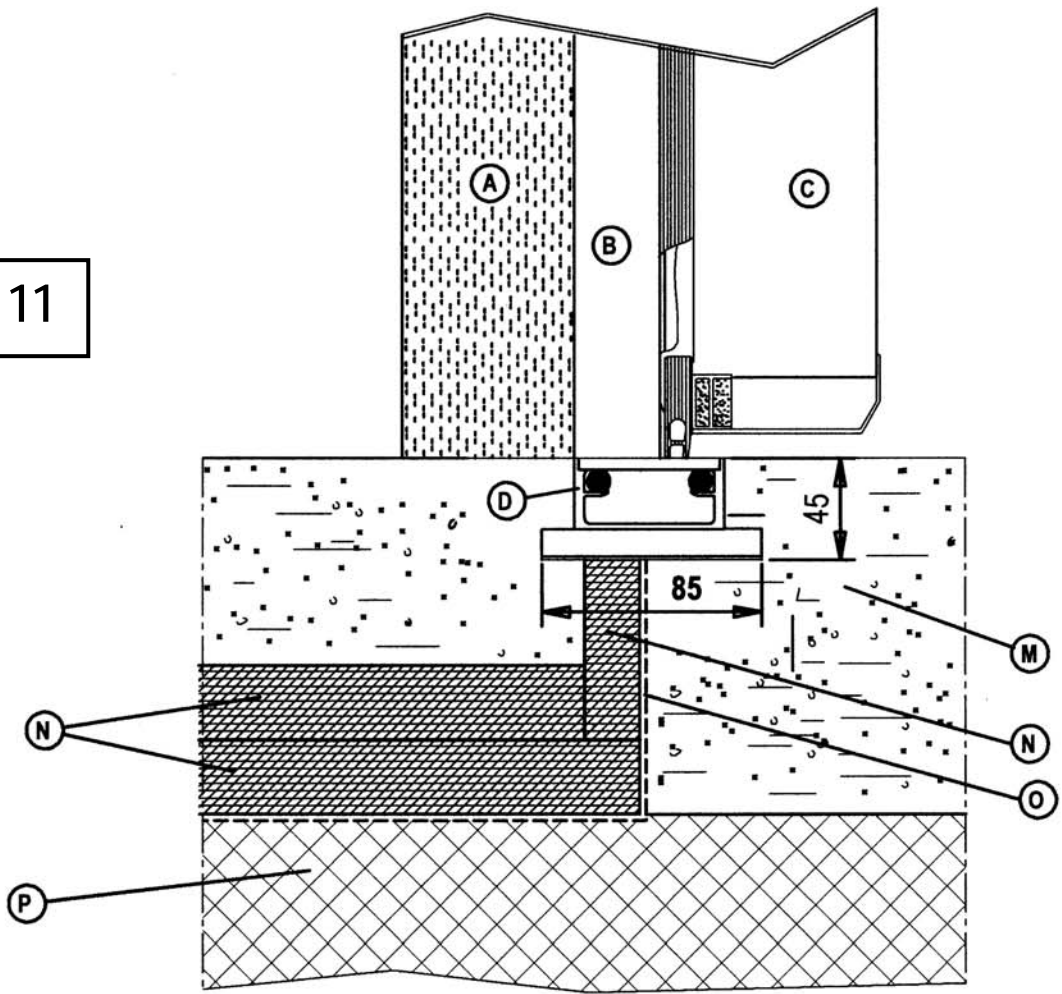
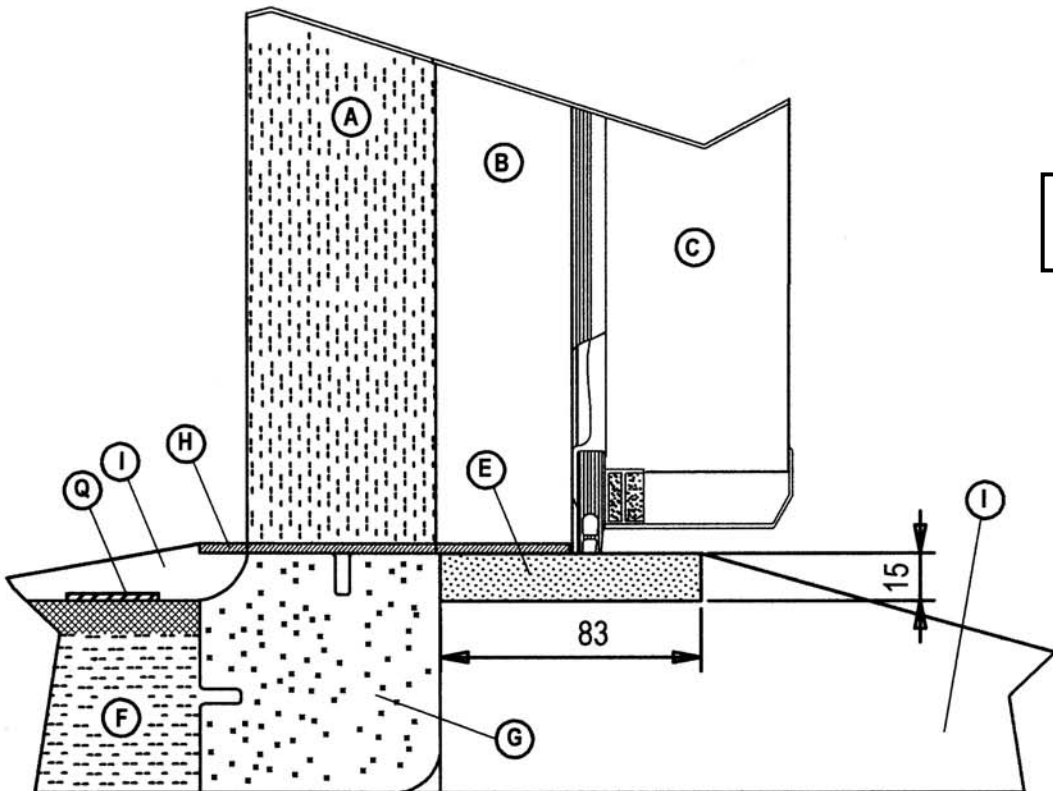


Fig. 12



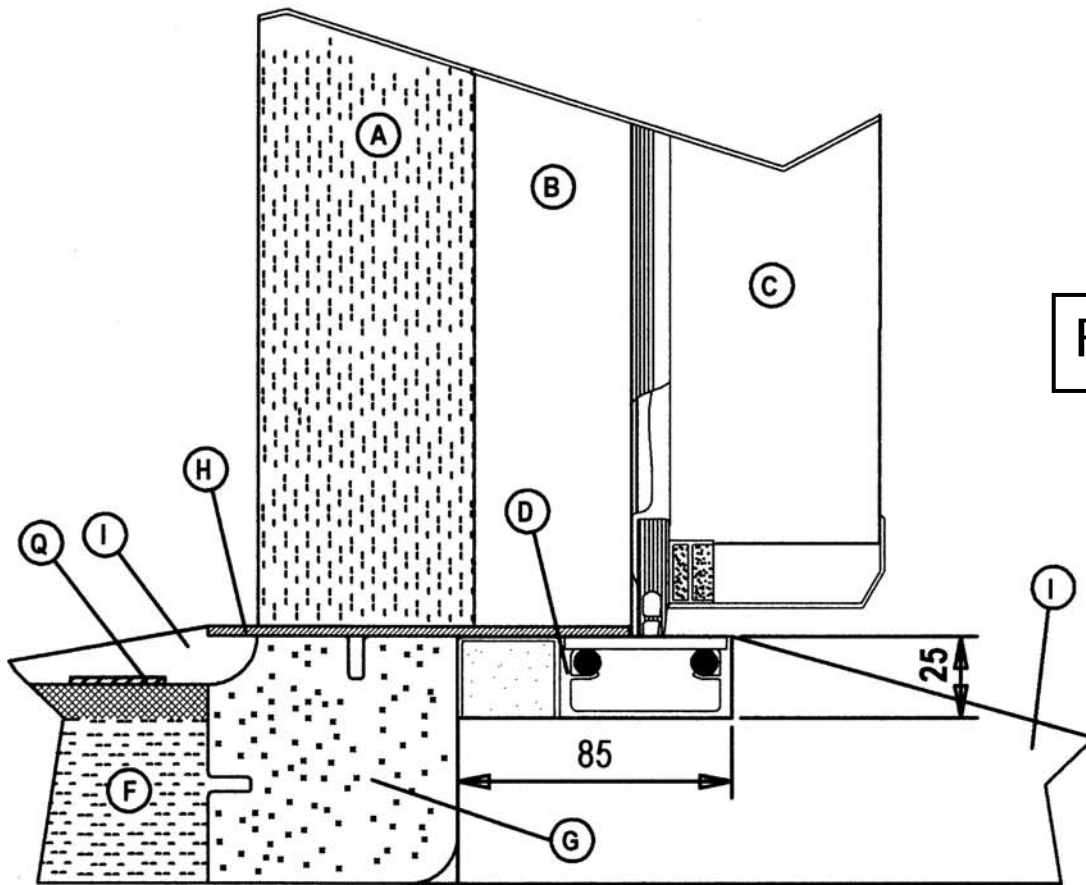


Fig. 13

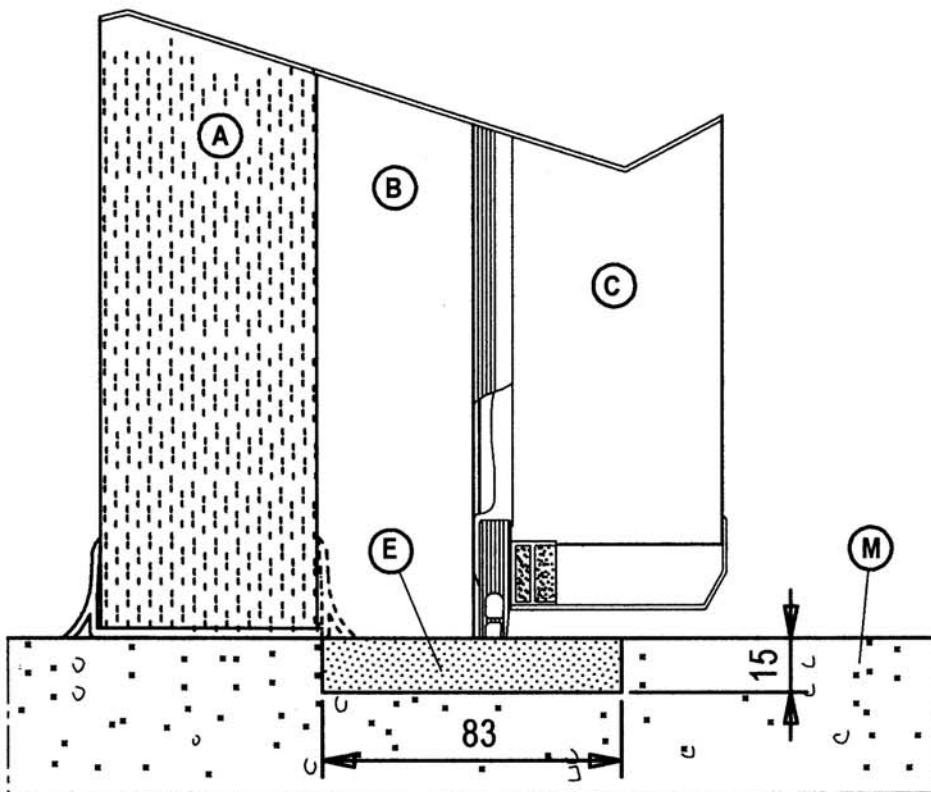


Fig. 14

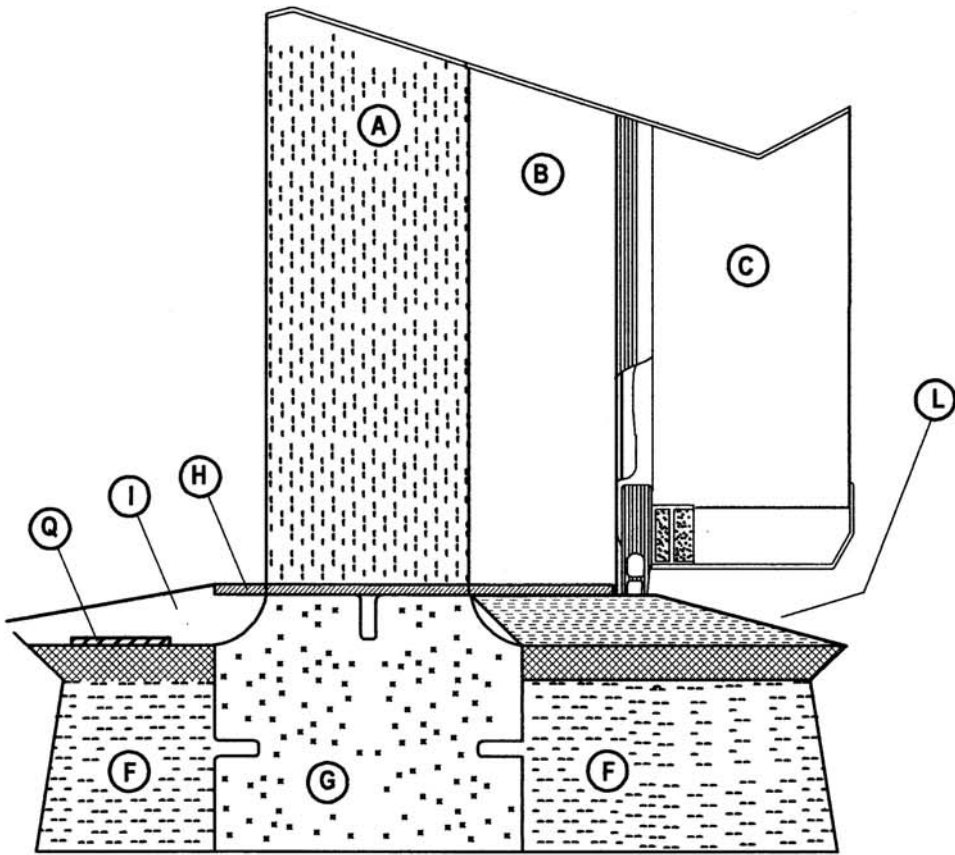


Fig. 15

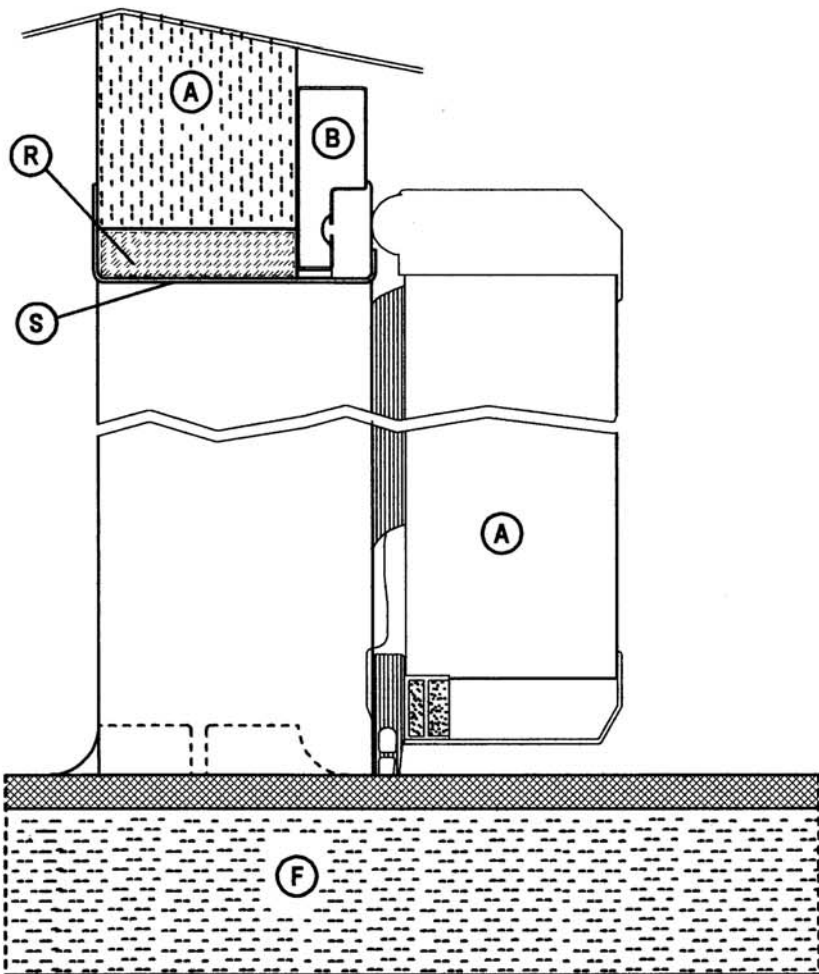
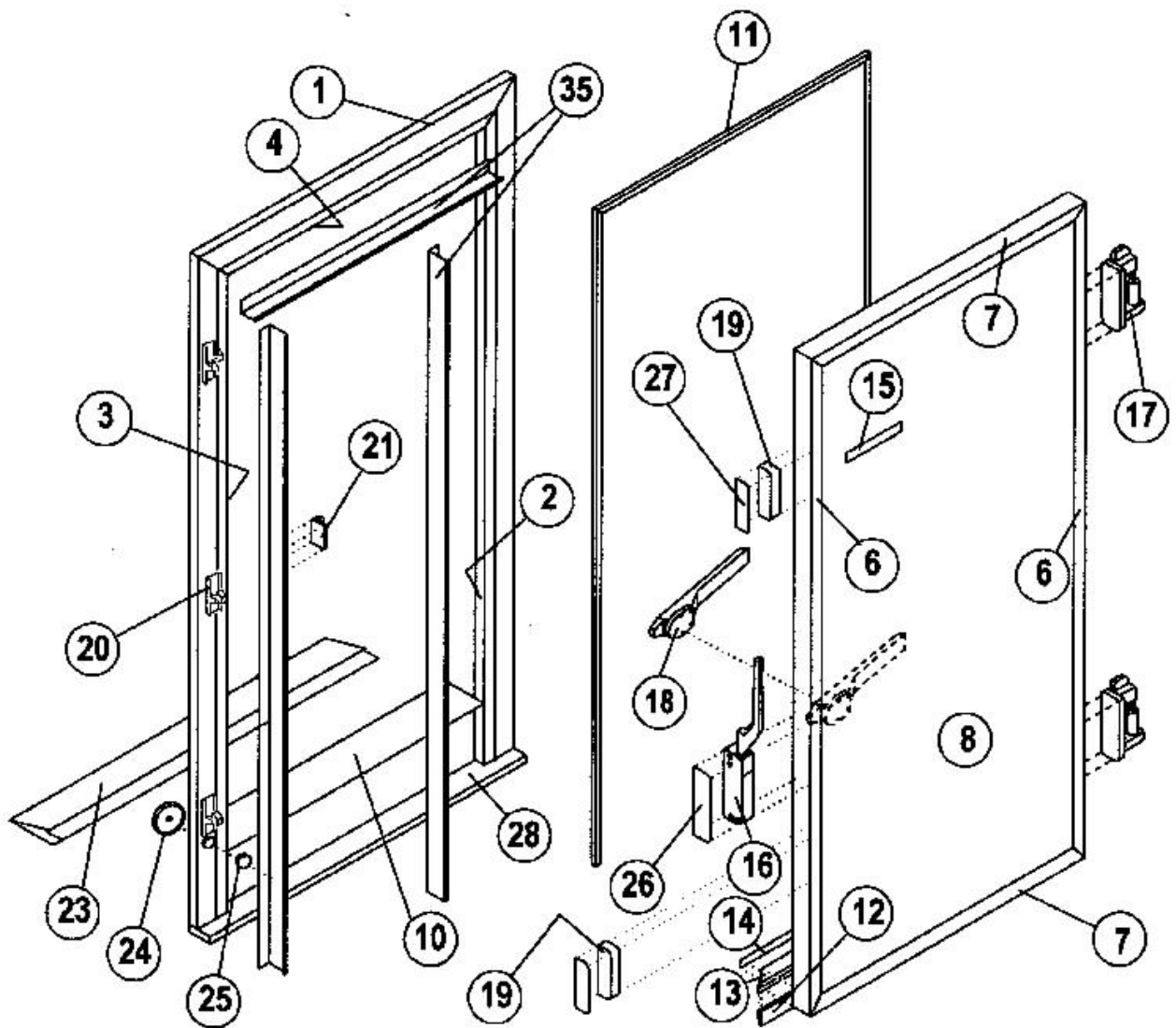


Fig. 16

## SPARE PARTS

PORTA POSITIVA A BATTENTE CON TELAIO INOX  
STAINLESS STEEL FRAME POSITIVE HINGED DOOR

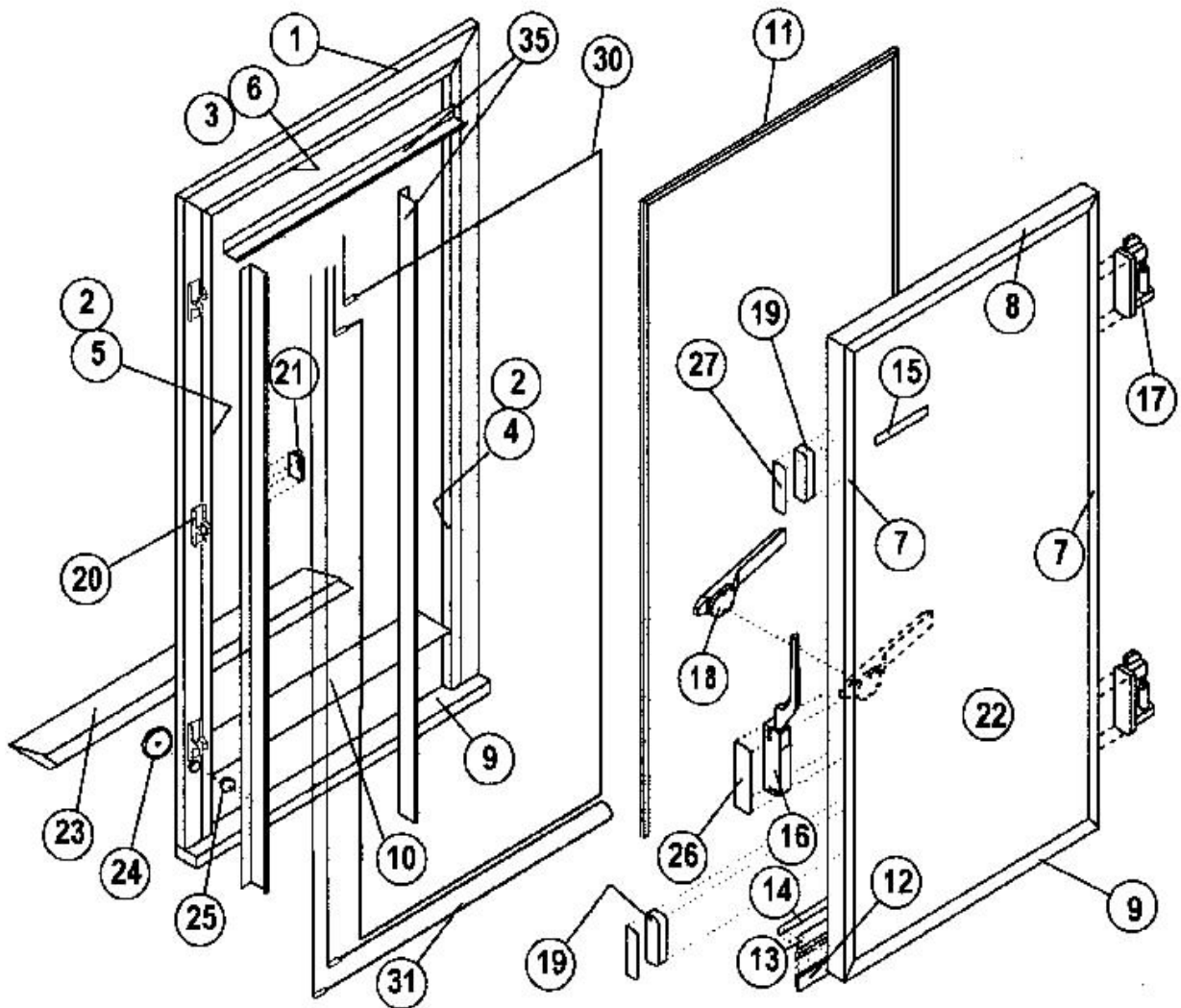
PP11  
PP12  
PP16



## SPARE PARTS

PORTA NEGATIVA A BATTENTE CON TELAIO INOX  
STAINLESS STEEL FRAME NEGATIVE HINGED DOOR

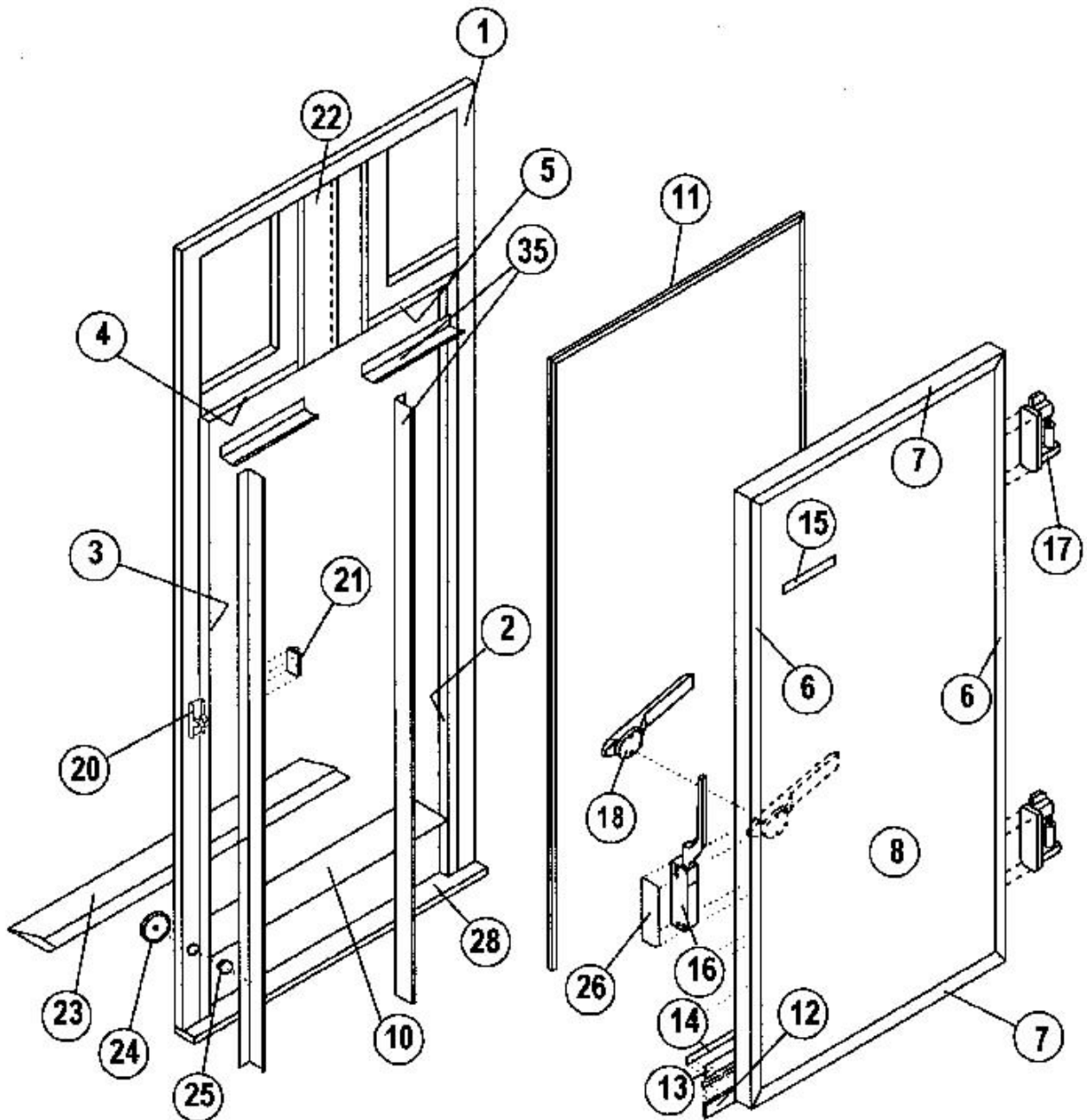
PN12  
PN16



## SPARE PARTS

PORTA GUIDOVIA A BATTENTE CON TELAIO INOX  
STAINLESS STEEL FRAME RAILED HINGED DOOR

PP12-G





## PORTA POSITIVA PP11/220

DX CP COD. 097717

SX CP COD. 097718

DX SP COD. 097719

SX SP COD. 097720

POS.	CODICE	DESCRIZIONE
01	097701	<b>TELAIO BASE DX</b>
01	097702	<b>TELAIO BASE SX</b>
02	026716	<b>PROF. PVC VERT. DX</b>
03	026715	PROF. PVC VERT. SX
04	026959	PROF. PVC ORIZZONTALE
05		
06	026093	PROF. ALLUMINIO VERT. (ASS.)
07	025577	PROF. ALLUMINIO ORIZZ.. (ASS.)
08	<b>DIS.110435</b>	<b>ASSIEME TAMPONE</b>
09		
10	095523	COPRISOGLIA CELLE FF
10	095823	COPRISOGLIA CELLE KL2002
11	010897	GUARNIZIONE LATERALE
12	010955	GUARNIZIONE DI FONDO
13	026359	PROF. ALLUMINIO DI FONDO
14	010818	CHIUS. PROF. AL DI FONDO
15		
16	014891	CHIUSURA 2025/M
17	014517	CERNIERA S6
18	014892	CHIUSURA INTERNA 2700
19		
20	014875	RISCONTRO ESTERNO 2000
21	014881	RISCONTRO INTERNO 2000
22		
23	095863	RAMPA ALLUMINIO CELLE KL2002
24	012681	TIRANTE M8/70
25	012668	TAPPO DP 812
26	014898	COPERTURA LAT. CHIUSURA 2025
27		
28	095460	SOGLIA ISOLANTE
29		
30		
31		
32		
33		
34	014896	KIT TAPPI MANIGLIA INTERNA
35	(*)	LAMIERE DI RACCORDO

(\*) SPECIFICARE LO SPESSORE DEL PANNELLO CELLA

CP = PAVIMENTO IN PANNELLI

SP = PAVIMENTO ESISTENTE

DX = DESTRA

SX = SINISTRA

## POSITIVE DOOR PP11/220

R CP COD. 097717

L CP COD. 097718

R SP COD. 097719

L SP COD. 097720

POS.	CODE	DESCRIPTION
01	097701	<b>R BASE FRAME</b>
01	097702	<b>L BASE FRAME</b>
02	026716	<b>R VERT. PVC SECTION</b>
03	026715	L VERT. PVC SECTION
04	026959	HORIZONTAL PVC SECTION
05		
06	026093	VERT. ALU. SECTION (ASS.)
07	025577	HORIZONTAL ALU. SECTION (ASS.)
08	<b>DIS.110435</b>	<b>BUMPER ASSEMBLY</b>
09		
10	095523	COLDROOMS THRE. COVER FF
10	095823	COLDROOMS THRE. COVER KL2002
11	010897	SIDE GASKET
12	010955	BOTTOM GASKET
13	026359	BOTTOM ALU. SECTION
14	010818	BOTTOM ALU. SECTION LOCK
15		
16	014891	LOCK 2025/M
17	014517	HINGE S6
18	014892	INTERNAL LOCK 2700
19		
20	014875	EXTERNAL STRIKER 2000
21	014881	INTERNAL STRIKER 2000
22		
23	095863	COLDROOMS ALU. RAMP KL2002
24	012681	TIE ROD M8/70
25	012668	PLUG DP 812
26	014898	SIDE COVERING LOCK 2025
27		
28	095460	INSULATING THRESHOLD
29		
30		
31		
32		
33		
34	014896	INTERNAL HANDLE PLUGS KIT
35	(*)	JOINING STEEL SHEETS

(\*) SPECIFY THE COLDROOM PANEL THICKNESS

CP = PANEL FLOORING

SP = EXISTING FLOORING

R = RIGHT

L = LEFT

## PORTA POSITIVA PP12/200

DX CP COD. 097721

SX CP COD. 097722

DX SP COD. 097723

SX SP COD. 097724

POS.	CODICE	DESCRIZIONE
01	097703	TELAIO BASE DX
01	097704	TELAIO BASE SX
02	026985	PROF. PVC VERT. DX
03	026984	PROF. PVC VERT. SX
04	026980	PROF. PVC ORIZZONTALE
05		
06	026092	PROF. ALLUMINIO VERT. (ASS.)
07	025578	PROF. ALLUMINIO ORIZZ.. (ASS.)
08	DIS.110436	ASSIEME TAMPONE
09		
10	095826	COPRISOGLIA CELLE FF
10	095891	COPRISOGLIA CELLE KL2002
11	010897	GUARNIZIONE LATERALE
12	010955	GUARNIZIONE DI FONDO
13	026361	PROF. ALLUMINIO DI FONDO
14	010818	CHIUS. PROF. AL DI FONDO
15		
16	014891	CHIUSURA 2025/M
17	014517	CERNIERA S6
18	014892	CHIUSURA INTERNA 2700
19		
20	014875	RISCONTRO ESTERNO 2000
21	014881	RISCONTRO INTERNO 2000
22		
23	095864	RAMPA ALLUMINIO CELLE KL2002
24	012681	TIRANTE M8/70
25	012668	TAPPO DP 812
26	014898	COPERTURA LAT. CHIUSURA 2025
27		
28	095493	SOGLIA ISOLANTE
29		
30		
31		
32		
33		
34	014896	KIT TAPPI MANIGLIA INTERNA
35	(*)	LAMIERE DI RACCORDO

(\*) SPECIFICARE LO SPESSORE DEL PANNELLO CELLA

CP = PAVIMENTO IN PANNELLI

SP = PAVIMENTO ESISTENTE

DX = DESTRA

SX = SINISTRA

## POSITIVE DOOR PP12/200

R CP COD. 097721

L CP COD. 097722

R SP COD. 097723

L SP COD. 097724

POS.	CODE	DESCRIPTION
01	097703	R BASE FRAME
01	097704	L BASE FRAME
02	026985	R VERT. PVC SECTION
03	026984	L VERT. PVC SECTION
04	026980	HORIZONTAL PVC SECTION
05		
06	026092	VERT. ALU. SECTION (ASS.)
07	025578	HORIZONTAL ALU. SECTION (ASS.)
08	DIS.110436	BUMPER ASSEMBLY
09		
10	095826	COLDROOMS THRE. COVER FF
10	095891	COLDROOMS THRE. COVER KL2002
11	010897	SIDE GASKET
12	010955	BOTTOM GASKET
13	026361	BOTTOM ALU. SECTION
14	010818	BOTTOM ALU. SECTION LOCK
15		
16	014891	LOCK 2025/M
17	014517	HINGE S6
18	014892	INTERNAL LOCK 2700
19		
20	014875	EXTERNAL STRIKER 2000
21	014881	INTERNAL STRIKER 2000
22		
23	095864	COLDROOMS ALU. RAMP KL2002
24	012681	TIE ROD M8/70
25	012668	PLUG DP 812
26	014898	SIDE COVERING LOCK 2025
27		
28	095493	INSULATING THRESHOLD
29		
30		
31		
32		
33		
34	014896	INTERNAL HANDLE PLUGS KIT
35	(*)	JOINING STEEL SHEETS

(\*) SPECIFY THE COLDROOM PANEL THICKNESS

CP = PANEL FLOORING

SP = EXISTING FLOORING

R = RIGHT

L = LEFT

## PORTA POSITIVA PP12/240

DX CP COD. 097725

SX CP COD. 097726

DX SP COD. 097727

SX SP COD. 097728

POS.	CODICE	DESCRIZIONE
01	097705	TELAIO BASE DX
01	097706	TELAIO BASE SX
02	026987	PROF. PVC VERT. DX
03	026986	PROF. PVC VERT. SX
04	026980	PROF. PVC ORIZZONTALE
05		
06	026094	PROF. ALLUMINIO VERT. (ASS.)
07	025578	PROF. ALLUMINIO ORIZZ.. (ASS.)
08	DIS.110437	ASSIEME TAMPONE
09		
10	095826	COPRISOGLIA CELLE FF
10	095891	COPRISOGLIA CELLE KL2002
11	010897	GUARNIZIONE LATERALE
12	010955	GUARNIZIONE DI FONDO
13	026361	PROF. ALLUMINIO DI FONDO
14	010818	CHIUS. PROF. AL DI FONDO
15		
16	014891	CHIUSURA 2025/M
17	014517	CERNIERA S6
18	014892	CHIUSURA INTERNA 2700
19	014895	BLOCCHETTO 075/M CON RISCANTRO
20	014875	RISCANTRO ESTERNO 2000
21	014881	RISCANTRO INTERNO 2000
22		
23	095864	RAMPA ALLUMINIO CELLE KL2002
24	012681	TIRANTE M8/70
25	012668	TAPPO DP 812
26	014898	COPERTURA LAT. CHIUSURA 2025
27		
28	095493	SOGLIA ISOLANTE
29		
30		
31		
32		
33		
34	014896	KIT TAPPI MANIGLIA INTERNA
35	(*)	LAMIERE DI RACCORDO

(\*) SPECIFICARE LO SPESSORE DEL PANNELLO CELLA

CP = PAVIMENTO IN PANNELLI  
SP = PAVIMENTO ESISTENTE

DX = DESTRA  
SX = SINISTRA

## POSITIVE DOOR PP12/240

R CP COD. 097725

L CP COD. 097726

R SP COD. 097727

L SP COD. 097728

POS.	CODE	DESCRIPTION
01	097705	R BASE FRAME
01	097706	L BASE FRAME
02	026987	R VERT. PVC SECTION
03	026986	L VERT. PVC SECTION
04	026980	HORIZONTAL PVC SECTION
05		
06	026094	VERT. ALU. SECTION (ASS.)
07	025578	HORIZONTAL ALU. SECTION (ASS.)
08	DIS.110437	BUMPER ASSEMBLY
09		
10	095826	COLDROOMS THRE. COVER FF
10	095891	COLDROOMS THRE. COVER KL2002
11	010897	SIDE GASKET
12	010955	BOTTOM GASKET
13	026361	BOTTOM ALU. SECTION
14	010818	BOTTOM ALU. SECTION LOCK
15		
16	014891	LOCK 2025/M
17	014517	HINGE S6
18	014892	INTERNAL LOCK 2700
19	014895	BLOCK 075/M WITH STRIKER
20	014875	EXTERNAL STRIKER 2000
21	014881	INTERNAL STRIKER 2000
22		
23	095864	COLDROOMS ALU. RAMP KL2002
24	012681	TIE ROD M8/70
25	012668	PLUG DP 812
26	014898	SIDE COVERING LOCK 2025
27		
28	095493	INSULATING THRESHOLD
29		
30		
31		
32		
33		
34	014896	INTERNAL HANDLE PLUGS KIT
35	(*)	JOINING STEEL SHEETS

(\*) SPECIFY THE COLDROOM PANEL THICKNESS

CP = PANEL FLOORING  
SP = EXISTING FLOORING

R = RIGHT  
L = LEFT

## PORTA POSITIVA PP16/240

DX CP COD. 097729

SX CP COD. 097730

DX SP COD. 097731

SX SP COD. 097732

POS.	CODICE	DESCRIZIONE
01	097707	TELAIO BASE DX
01	097708	TELAIO BASE SX
02	026987	PROF. PVC VERT. DX
03	026986	PROF. PVC VERT. SX
04	026981	PROF. PVC ORIZZONTALE
05		
06	026094	PROF. ALLUMINIO VERT. (ASS.)
07	025579	PROF. ALLUMINIO ORIZZ.. (ASS.)
08	DIS.110438	ASSIEME TAMPONE
09		
10	095827	COPRISOGLIA CELLE FF
10	095892	COPRISOGLIA CELLE KL2002
11	010897	GUARNIZIONE LATERALE
12	010955	GUARNIZIONE DI FONDO
13	026362	PROF. ALLUMINIO DI FONDO
14	010818	CHIUS. PROF. AL DI FONDO
15		
16	014891	CHIUSURA 2025/M
17	014517	CERNIERA S6
18	014892	CHIUSURA INTERNA 2700
19	014895	BLOCCHETTO 075/M CON RISCOTRO
20	014875	RISCOTRO ESTERNO 2000
21	014881	RISCOTRO INTERNO 2000
22		
23	095865	RAMPA ALLUMINIO CELLE KL2002
24	012681	TIRANTE M8/70
25	012668	TAPPO DP 812
26	014898	COPERTURA LAT. CHIUSURA 2025
27		
28	095494	SOGLIA ISOLANTE
29		
30		
31		
32		
33		
34	014896	KIT TAPPI MANIGLIA INTERNA
35	(*)	LAMIERE DI RACCORDO

(\*) SPECIFICARE LO SPESSORE DEL PANNELLO CELLA

CP = PAVIMENTO IN PANNELLI

SP = PAVIMENTO ESISTENTE

DX = DESTRA

SX = SINISTRA

## POSITIVE DOOR PP16/240

R CP COD. 097729

L CP COD. 097730

R SP COD. 097731

L SP COD. 097732

POS.	CODE	DESCRIPTION
01	097707	R BASE FRAME
01	097708	L BASE FRAME
02	026987	R VERT. PVC SECTION
03	026986	L VERT. PVC SECTION
04	026981	HORIZONTAL PVC SECTION
05		
06	026094	VERT. ALU. SECTION (ASS.)
07	025579	HORIZONTAL ALU. SECTION (ASS.)
08	DIS.110438	BUMPER ASSEMBLY
09		
10	095827	COLDROOMS THRE. COVER FF
10	095892	COLDROOMS THRE. COVER KL2002
11	010897	SIDE GASKET
12	010955	BOTTOM GASKET
13	026362	BOTTOM ALU. SECTION
14	010818	BOTTOM ALU. SECTION LOCK
15		
16	014891	LOCK 2025/M
17	014517	HINGE S6
18	014892	INTERNAL LOCK 2700
19	014895	BLOCK 075/M WITH STRIKER
20	014875	EXTERNAL STRIKER 2000
21	014881	INTERNAL STRIKER 2000
22		
23	095865	COLDROOMS ALU. RAMP KL2002
24	012681	TIE ROD M8/70
25	012668	PLUG DP 812
26	014898	SIDE COVERING LOCK 2025
27		
28	095494	INSULATING THRESHOLD
29		
30		
31		
32		
33		
34	014896	INTERNAL HANDLE PLUGS KIT
35	(*)	JOINING STEEL SHEETS

(\*) SPECIFY THE COLDROOM PANEL THICKNESS

CP = PANEL FLOORING

SP = EXISTING FLOORING

R = RIGHT

L = LEFT

## PORTA NEGATIVA PN12/200

DX CP COD. 097733

SX CP COD. 097734

DX SP COD. 097735

SX SP COD. 097736

POS.	CODICE	DESCRIZIONE
01	097703	TELAIO BASE DX
01	097704	TELAIO BASE SX
02	026992	PROF. AL VERTICALE TELAI0
03	026996	PROF. AL ORIZZONTALE TELAI0
04	026938	PROF. AL VERT. DX COPERTURA
05	026939	PROF. AL VERT. SX COPERTURA
06	026934	PROF. AL ORIZZ. COPERTURA
07	026097	PROF. ALLUMINIO VERT. (ASS.)
08	026564	PROF. ALLUMINIO ORIZZ.. (ASS.)
09	026095	PROF. ALLUMINIO ORIZZ.. (ASS.)
10	095826	COPRISOGLIA CELLE FF
10	095895	COPRISOGLIA CELLE KL2002
11	010897	GUARNIZIONE LATERALE
12	010955	GUARNIZIONE DI FONDO
13	026361	PROF. ALLUMINIO DI FONDO
14	010818	CHIUS. PROF. AL DI FONDO
15		
16	014891	CHIUSURA 2025/M
17	014518	CERNIERA S10
18	014892	CHIUSURA INTERNA 2700
19	014895	BLOCCHETTO 075/ CON RISCONTRO
20	014875	RISCONTRO ESTERNO 2000
21	014881	RISCONTRO INTERNO 2000
22	DIS.110439	ASSIEME TAMPONE
23	095864	RAMPA ALLUMINIO CELLE KL2002
24	012681	TIRANTE M8/70
25	012668	TAPPO DP 812
26	014898	COPERTURA LAT. CHIUSURA 2025
27	014895	COPERTURA LAT. 075/M
28		
29		
30	016583	CAVO RISCALDANTE
31	016536	CAVO RISCALDANTE SOGLIA
32		
33		
34	014896	KIT TAPPI MANIGLIA INTERNA
35	(*)	LAMIERE DI RACCORDO

(\*) SPECIFICARE LO SPESSORE DEL PANNELLO CELLA

CP = PAVIMENTO IN PANNELLI

SP = PAVIMENTO ESISTENTE

DX = DESTRA

SX = SINISTRA

## NEGATIVE DOOR PN12/200

R CP COD. 097733

L CP COD. 097734

R SP COD. 097735

L SP COD. 097736

POS.	CODE	DESCRIPTION
01	097703	R BASE FRAME
01	097704	L BASE FRAME
02	026992	FRAME VERTICAL ALU. SECTION
03	026996	FRAME HORIZONTAL ALU. SECTION
04	026938	R COVERING VERT. ALU. SECTION
05	026939	L COVERING VERT. ALU. SECTION
06	026934	COVERING HORIZ. ALU. SECTION
07	026097	VERT. ALU. SECTION (ASSEMBLY)
08	026564	HORIZ. ALU. SECTION (ASSEMBLY)
09	026095	HORIZ. ALU. SECTION (ASSEMBLY)
10	095826	COLDROOMS THRE. COVER FF
10	095895	COLDROOMS THRE. COVER KL2002
11	010897	SIDE GASKET
12	010955	BOTTOM GASKET
13	026361	BOTTOM ALU. SECTION
14	010818	BOTTOM ALU. SECTION LOCK
15		
16	014891	LOCK 2025/M
17	014518	HINGE S10
18	014892	INTERNAL LOCK 2700
19	014895	BLOCK 075/ WITH STRIKER
20	014875	EXTERNAL STRIKER 2000
21	014881	INTERNAL STRIKER 2000
22	DIS.110439	BUMPER ASSEMBLY
23	095864	COLDROOMS ALU. RAMP KL2002
24	012681	TIE ROD M8/70
25	012668	PLUG DP 812
26	014898	SIDE COVERING LOCK 2025
27	014895	SIDE COVERING 075/M
28		
29		
30	016583	HEATING CABLE
31	016536	THRESHOLD HEATING CABLE
32		
33		
34	014896	INTERNAL HANDLE PLUGS KIT
35	(*)	JOINING STEEL SHEETS

(\*) SPECIFY THE COLDROOM PANEL THICKNESS

CP = PANEL FLOORING

SP = EXISTING FLOORING

R = RIGHT

L = LEFT

## PORTA NEGATIVA PN12/240

DX CP COD. 097737

SX CP COD. 097738

DX SP COD. 097739

SX SP COD. 097740

POS.	CODICE	DESCRIZIONE
01	097705	TELAIO BASE DX
01	097706	TELAIO BASE SX
02	026993	PROF. AL VERTICALE TELAI0
03	026996	PROF. AL ORIZZONTALE TELAI0
04	026994	PROF. AL VERT. DX COPERTURA
05	026941	PROF. AL VERT. SX COPERTURA
06	026934	PROF. AL ORIZZ. COPERTURA
07	026098	PROF. ALLUMINIO VERT. (ASS.)
08	026564	PROF. ALLUMINIO ORIZZ.. (ASS.)
09	026095	PROF. ALLUMINIO ORIZZ.. (ASS.)
10	095826	COPRISOGLIA CELLE FF
10	095895	COPRISOGLIA CELLE KL2002
11	010897	GUARNIZIONE LATERALE
12	010955	GUARNIZIONE DI FONDO
13	026361	PROF. ALLUMINIO DI FONDO
14	010818	CHIUS. PROF. AL DI FONDO
15		
16	014891	CHIUSURA 2025/M
17	014518	CERNIERA S10
18	014892	CHIUSURA INTERNA 2700
19	014895	BLOCCHETTO 075/ CON RISCONTRO
20	014875	RISCONTRO ESTERNO 2000
21	014881	RISCONTRO INTERNO 2000
22	DIS.110440	ASSIEME TAMPONE
23	095864	RAMPA ALLUMINIO CELLE KL2002
24	012681	TIRANTE M8/70
25	012668	TAPPO DP 812
26	014898	COPERTURA LAT. CHIUSURA 2025
27	014895	COPERTURA LAT. 075/M
28		
29		
30	016584	CAVO RISCALDANTE
31	016536	CAVO RISCALDANTE SOGLIA
32		
33		
34	014896	KIT TAPPI MANIGLIA INTERNA
35	(*)	LAMIERE DI RACCORDO

(\*) SPECIFICARE LO SPESSORE DEL PANNELLO CELLA

CP = PAVIMENTO IN PANNELLI  
SP = PAVIMENTO ESISTENTE

DX = DESTRA  
SX = SINISTRA

## NEGATIVE DOOR PN12/240

R CP COD. 097737

L CP COD. 097738

R SP COD. 097739

L SP COD. 097740

POS.	CODE	DESCRIPTION
01	097705	R BASE FRAME
01	097706	L BASE FRAME
02	026993	FRAME VERTICAL ALU. SECTION
03	026996	FRAME HORIZONTAL ALU. SECTION
04	026994	R COVERING VERT. ALU. SECTION
05	026941	L COVERING VERT. ALU. SECTION
06	026934	COVERING HORIZ. ALU. SECTION
07	026098	VERT. ALU. SECTION (ASSEMBLY)
08	026564	HORIZ. ALU. SECTION (ASSEMBLY)
09	026095	HORIZ. ALU. SECTION (ASSEMBLY)
10	095826	COLDROOMS THRE. COVER FF
10	095895	COLDROOMS THRE. COVER KL2002
11	010897	SIDE GASKET
12	010955	BOTTOM GASKET
13	026361	BOTTOM ALU. SECTION
14	010818	BOTTOM ALU. SECTION LOCK
15		
16	014891	LOCK 2025/M
17	014518	HINGE S10
18	014892	INTERNAL LOCK 2700
19	014895	BLOCK 075/ WITH STRIKER
20	014875	EXTERNAL STRIKER 2000
21	014881	INTERNAL STRIKER 2000
22	DIS.110440	BUMPER ASSEMBLY
23	095864	COLDROOMS ALU. RAMP KL2002
24	012681	TIE ROD M8/70
25	012668	PLUG DP 812
26	014898	SIDE COVERING LOCK 2025
27	014895	SIDE COVERING 075/M
28		
29		
30	016584	HEATING CABLE
31	016536	THRESHOLD HEATING CABLE
32		
33		
34	014896	INTERNAL HANDLE PLUGS KIT
35	(*)	JOINING STEEL SHEETS

(\*) SPECIFY THE COLDROOM PANEL THICKNESS

CP = PANEL FLOORING  
SP = EXISTING FLOORING

R = RIGHT  
L = LEFT

## PORTA NEGATIVA PN16/240

DX CP COD. 097737

SX CP COD. 097738

DX SP COD. 097739

SX SP COD. 097740

POS.	CODICE	DESCRIZIONE
01	097707	TELAIO BASE DX
01	097708	TELAIO BASE SX
02	026993	PROF. AL VERTICALE TELAIO
03	026997	PROF. AL ORIZZONTALE TELAIO
04	026994	PROF. AL VERT. DX COPERTURA
05	026941	PROF. AL VERT. SX COPERTURA
06	026935	PROF. AL ORIZZ. COPERTURA
07	026098	PROF. ALLUMINIO VERT. (ASS.)
08	026565	PROF. ALLUMINIO ORIZZ.. (ASS.)
09	026096	PROF. ALLUMINIO ORIZZ.. (ASS.)
10	095827	COPRISOGLIA CELLE FF
10	095896	COPRISOGLIA CELLE KL2002
11	010897	GUARNIZIONE LATERALE
12	010956	GUARNIZIONE DI FONDO
13	026362	PROF. ALLUMINIO DI FONDO
14	010818	CHIUS. PROF. AL DI FONDO
15		
16	014891	CHIUSURA 2025/M
17	014518	CERNIERA S10
18	014892	CHIUSURA INTERNA 2700
19	014895	BLOCCHETTO 075/ CON RISCOSTRO
20	014875	RISCOSTRO ESTERNO 2000
21	014881	RISCOSTRO INTERNO 2000
22	DIS.110441	ASSIEME TAMPONE
23	095865	RAMPA ALLUMINIO CELLE KL2002
24	012681	TIRANTE M8/70
25	012668	TAPPO DP 812
26	014898	COPERTURA LAT. CHIUSURA 2025
27	014895	COPERTURA LAT. 075/M
28		
29		
30	016585	CAVO RISCALDANTE
31	016537	CAVO RISCALDANTE SOGLIA
32		
33		
34	014896	KIT TAPPI MANIGLIA INTERNA
35	(*)	LAMIERE DI RACCORDO

(\*) SPECIFICARE LO SPESSORE DEL PANNELLO CELLA

CP = PAVIMENTO IN PANNELLI

SP = PAVIMENTO ESISTENTE

DX = DESTRA

SX = SINISTRA

## NEGATIVE DOOR PN16/240

R CP COD. 097737

L CP COD. 097738

R SP COD. 097739

L SP COD. 097740

POS.	CODE	DESCRIPTION
01	097707	R BASE FRAME
01	097708	L BASE FRAME
02	026993	FRAME VERTICAL ALU. SECTION
03	026997	FRAME HORIZONTAL ALU. SECTION
04	026994	R COVERING VERT. ALU. SECTION
05	026941	L COVERING VERT. ALU. SECTION
06	026935	COVERING HORIZ. ALU. SECTION
07	026098	VERT. ALU. SECTION (ASSEMBLY)
08	026565	HORIZ. ALU. SECTION (ASSEMBLY)
09	026096	HORIZ. ALU. SECTION (ASSEMBLY)
10	095827	COLDROOMS THRE. COVER FF
10	095896	COLDROOMS THRE. COVER KL2002
11	010897	SIDE GASKET
12	010956	BOTTOM GASKET
13	026362	BOTTOM ALU. SECTION
14	010818	BOTTOM ALU. SECTION LOCK
15		
16	014891	LOCK 2025/M
17	014518	HINGE S10
18	014892	INTERNAL LOCK 2700
19	014895	BLOCK 075/ WITH STRIKER
20	014875	EXTERNAL STRIKER 2000
21	014881	INTERNAL STRIKER 2000
22	DIS.110441	BUMPER ASSEMBLY
23	095865	COLDROOMS ALU. RAMP KL2002
24	012681	TIE ROD M8/70
25	012668	PLUG DP 812
26	014898	SIDE COVERING LOCK 2025
27	014895	SIDE COVERING 075/M
28		
29		
30	016585	HEATING CABLE
31	016537	THRESHOLD HEATING CABLE
32		
33		
34	014896	INTERNAL HANDLE PLUGS KIT
35	(*)	JOINING STEEL SHEETS

(\*) SPECIFY THE COLDROOM PANEL THICKNESS

CP = PANEL FLOORING

SP = EXISTING FLOORING

R = RIGHT

L = LEFT

## PORTA POSITIVA PP12/220-G

DX CP COD. 097745

SX CP COD. 097746

DX SP COD. 097747

SX SP COD. 097748

POS.	CODICE	DESCRIZIONE
01	096489	TELAIO BASE DX
01	096489	TELAIO BASE SX
02	026716	PROF. PVC VERT. DX
03	026715	PROF. PVC VERT. SX
04	026783	PROF. PVC ORIZZONTALE SX
05	026784	PROF. PVC ORIZZONTALE DX
06	026093	PROF. ALLUMINIO VERT. (ASS.)
07	025578	PROF. ALLUMINIO ORIZZ.. (ASS.)
08	DIS.110454	ASSIEME TAMPONE
09		
10	095826	COPRISOGLIA CELLE FF
10	095891	COPRISOGLIA CELLE KL2002
11	010897	GUARNIZIONE LATERALE
12	010955	GUARNIZIONE DI FONDO
13	026361	PROF. ALLUMINIO DI FONDO
14	010818	CHIUS. PROF. AL DI FONDO
15		
16	014891	CHIUSURA 2025/M
17	014517	CERNIERA S6
18	014892	CHIUSURA INTERNA 2700
19		
20	014875	RISCONTRO ESTERNO 2000
21	014881	RISCONTRO INTERNO 2000
22	028217	PLASTICA PER PASSAGGIO GUIDOVIA
23	095864	RAMPA ALLUMINIO CELLE KL2002
24	012681	TIRANTE M8/70
25	012668	TAPPO DP 812
26	014898	COPERTURA LAT. CHIUSURA 2025
27		
28	095493	SOGLIA ISOLANTE
29		
30		
31		
32		
33		
34	014896	KIT TAPPI MANIGLIA INTERNA
35	(*)	LAMIERE DI RACCORDO

(\*) SPECIFICARE LO SPESSORE DEL PANNELLO CELLA

CP = PAVIMENTO IN PANNELLI

SP = PAVIMENTO ESISTENTE

DX = DESTRA

SX = SINISTRA

## POSITIVE DOOR PP12/220-G

R CP COD. 097745

L CP COD. 097746

R SP COD. 097747

L SP COD. 097748

POS.	CODE	DESCRIPTION
01	096489	R BASE FRAME
01	096489	L BASE FRAME
02	026716	R VERT. PVC SECTION
03	026715	L VERT. PVC SECTION
04	026783	L HORIZONTAL PVC SECTION
05	026784	R HORIZONTAL PVC SECTION
06	026093	VERT. ALU. SECTION (ASS.)
07	025578	HORIZONTAL ALU. SECTION (ASS.)
08	DIS.110454	BUMPER ASSEMBLY
09		
10	095826	COLDROOMS THRE. COVER FF
10	095891	COLDROOMS THRE. COVER KL2002
11	010897	SIDE GASKET
12	010955	BOTTOM GASKET
13	026361	BOTTOM ALU. SECTION
14	010818	BOTTOM ALU. SECTION LOCK
15		
16	014891	LOCK 2025/M
17	014517	HINGE S6
18	014892	INTERNAL LOCK 2700
19		
20	014875	EXTERNAL STRIKER 2000
21	014881	INTERNAL STRIKER 2000
22	028217	TRACK GUIDE PASSAGE PLASTIC
23	095864	COLDROOMS ALU. RAMP KL2002
24	012681	TIE ROD M8/70
25	012668	PLUG DP 812
26	014898	SIDE COVERING LOCK 2025
27		
28	095493	INSULATING THRESHOLD
29		
30		
31		
32		
33		
34	014896	INTERNAL HANDLE PLUGS KIT
35	(*)	JOINING STEEL SHEETS

(\*) SPECIFY THE COLDROOM PANEL THICKNESS

CP = PANEL FLOORING

SP = EXISTING FLOORING

R = RIGHT

L = LEFT



**OPZIONI PARTI DI RICAMBIO PP11/220**  
**PP12/200**  
**PP12/240**  
**PP16/240**  
**PP12/220-G**

014870	MANIGLIONE INTERNO ANTIPANICO 2113
014943	CHIUSURA CON CHIAVE EST. MOD. 921
014984	NASELLO MOD. 921 SPESSORE S 6
014856	CHIUSURA CON CHIAVE EST. 2225 DX
014857	CHIUSURA CON CHIAVE EST. 2225 SX
014894	CHIUSURA CON CHIAVE INTERNA
014822	IMPUGNATURA MANIGLIA ESTERNA
013854	VETROCAMERA OBLO' 35x40 S 6
025674	RINFORZO INOX 10/10 H=1000 PP11
025675	RINFORZO INOX 10/10 H=1000 PP12
025676	RINFORZO INOX 10/10 H=1000 PP16
025684	RINFORZO AL 15/10 H=1000 PP11
025685	RINFORZO AL 15/10 H=1000 PP12
025686	RINFORZO AL 15/10 H=1000 PP16

**OPTIONS SPARE PARTS PP11/220**  
**PP12/200**  
**PP12/240**  
**PP16/240**  
**PP12/220-G**

014870	INT. PANIC BAR 2113
014943	EXTERNAL KEY LOCK MOD. 921
014984	PRONG MOD. 921 THICKNESS S 6
014856	R EXT. KEY LOCK 2225
014857	L EXT. KEY LOCK 2225
014894	INTERNAL KEY LOCK
014822	EXTERNAL DOOR HANDLE GRIP
013854	PORTHOLE DOUBLE GLAZING 35x40 S 6
025674	ST. STEEL BRACE 10/10 H=1000 PP11
025675	ST. STEEL BRACE 10/10 H=1000 PP12
025676	ST. STEEL BRACE 10/10 H=1000 PP16
025684	ALU. BRACE 15/10 H=1000 PP11
025685	ALU. BRACE 15/10 H=1000 PP12
025686	ALU. BRACE 15/10 H=1000 PP16

**OPZIONI PARTI DI RICAMBIO PN12/200**  
**PN12/240**  
**PN16/240**

014870	MANIGLIONE INTERNO ANTIPANICO 2113
014943	CHIUSURA CON CHIAVE EST. MOD. 921
014985	NASELLO MOD. 921 SPESSORE S10
014856	CHIUSURA CON CHIAVE EST. 2225 DX
014857	CHIUSURA CON CHIAVE EST. 2225 SX
014894	CHIUSURA CON CHIAVE INTERNA
014822	IMPUGNATURA MANIGLIA ESTERNA
013855	VETROCAMERA OBLO' 35x40 S10
025675	RINFORZO INOX 10/10 H=1000 PN12
025676	RINFORZO INOX 10/10 H=1000 PN16
025685	RINFORZO AL 15/10 H=1000 PN12
025686	RINFORZO AL 15/10 H=1000 PN16
016499	CAVO CALDO OBLO'

**OPTIONS SPARE PARTS PN12/200**  
**PN12/240**  
**PN16/240**

014870	INT. PANIC BAR 2113
014943	EXTERNAL KEY LOCK MOD. 921
014985	PRONG MOD. 921 THICKNESS S 10
014856	R EXT. KEY LOCK 2225
014857	L EXT. KEY LOCK 2225
014894	INTERNAL KEY LOCK
014822	EXTERNAL DOOR HANDLE GRIP
013855	PORTHOLE DOUBLE GLAZING 35x40 S 10
025675	ST. STEEL BRACE 10/10 H=1000 PN12
025676	ST. STEEL BRACE 10/10 H=1000 PN16
025685	ALU. BRACE 15/10 H=1000 PN12
025686	ALU. BRACE 15/10 H=1000 PN16
016499	PORT HOLE HOT CABLE







Advanced Solutions  
for your Store

[www.eptarefrigeration.com](http://www.eptarefrigeration.com)

Azienda certificata EN ISO 9001:2008  
Certified Quality System



00040 POMEZIA - ROMA (I) VIA MONACHELLE VECCHIA 7  
TEL. +39 06 911891 - FAX +39 06 9120788  
[www.misa-coldrooms.com](http://www.misa-coldrooms.com) - e-mail: [misa@misa-coldrooms.com](mailto:misa@misa-coldrooms.com)

La Società si riserva il diritto di apportare modifiche tecniche senza preavviso.  
The company reserves the right to modify these models without previous notice.  
Die Firma behält sich mögliche Änderungen ohne vorherige Mitteilung vor.  
La société se réserve le droit d'apporter toutes modifications techniques sans préavis.