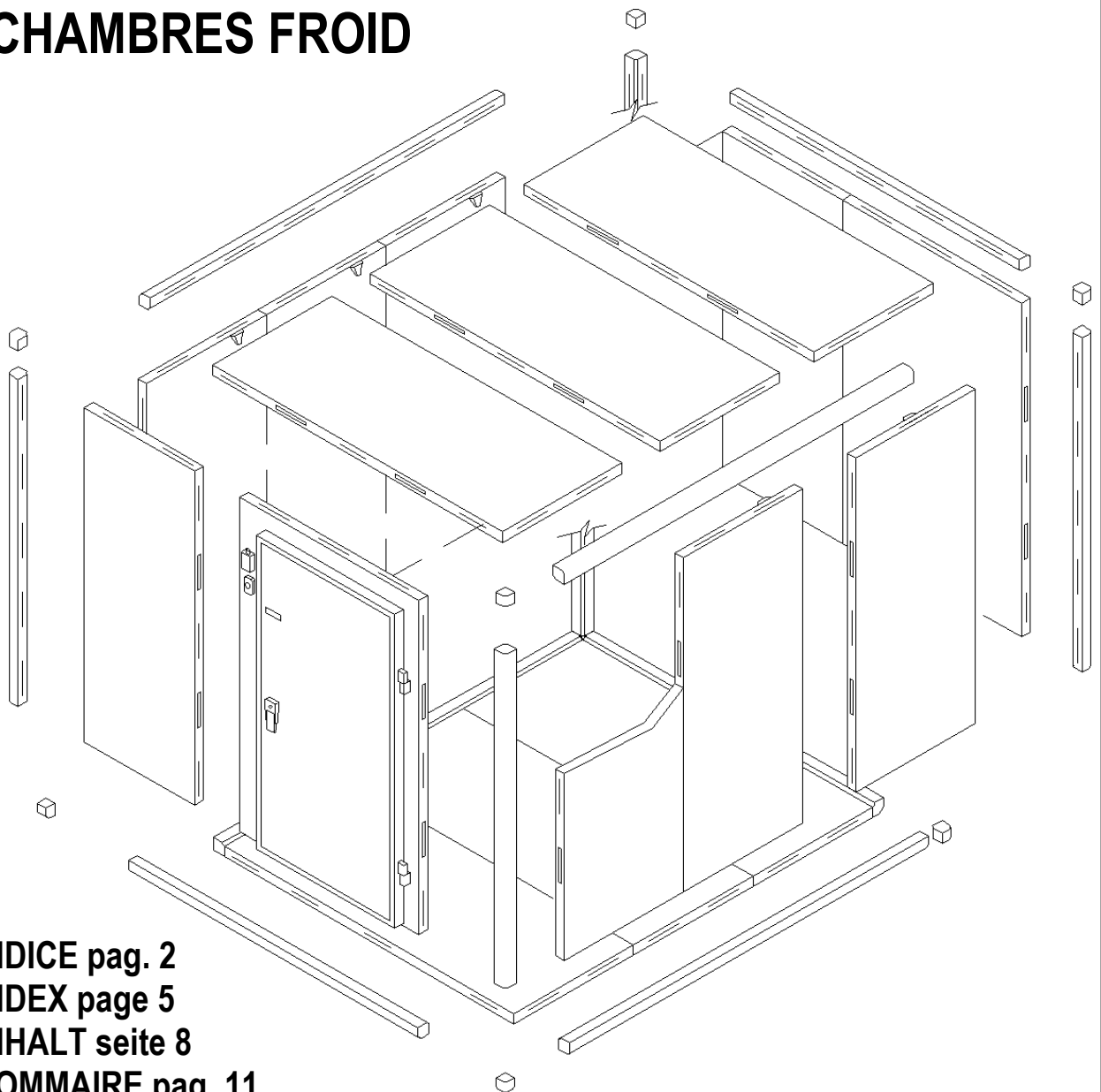


ISTRUZIONI PER L'INSTALLAZIONE, USO E MANUTENZIONE
INSTRUCTION FOR THE INSTALLATION, USE AND MAINTENANCE
INSTALLATIONS, GEBRAUCHS UND WARTUNGSANLEITUNG
MODE D'EMPLOI POUR L'INSTALLATION, L'UTILISATION E L'ENTETRIE

CELLE
COLD ROOMS
KUELZELLEN
CHAMBRES FROID

KL S13



INDICE pag. 2
INDEX page 5
INHALT seite 8
SOMMAIRE pag. 11

INDICE:

ELENCO TESTI DI COMMENTO:

ISTRUZIONI USO E MANUTENZIONE

A) INFORMAZIONI GENERALI.....	3
B) INSTALLAZIONE.....	3
C) MESSA IN OPERA.....	3
D) MANUTENZIONE.....	4
E) SMALTIMENTO RIFIUTI E DISMISSIONE.....	4

ELENCO ILLUSTRAZIONI:

Figura 1 MONTAGGIO PANNELLI PAVIMENTO.....	14
Figura 2 MONTAGGIO CELLA.....	14
Figura 3 SIGILLATURA CAPPUCCI D'ANGOLO E COPRIFILO	14
Figura 4 MONTAGGIO PORTA.....	15
Figura 5 REGOLAZIONE GUARNIZIONE DI FONDO.....	15
Figura 6 INSTALLAZIONE IMPIANTO ELETTRICO.....	16
Figura 7 MONTAGGIO PANNELLO SOFFITTO CON TRAVE.....	17
Figura 8 MONTAGGIO FINITURA ESTERNA.....	17
Figura 9 ACCOSTAMENTO DI CELLA S10 SENZA PAVIMENTO POSITIVA A CELLA S13 NEGATIVA ..	17

<u>PARTI DI RICAMBIO</u>	18
---------------------------------------	----

A) INFORMAZIONI GENERALI

A.1 PREMESSA

Il presente manuale ha lo scopo di fornire tutte le informazioni necessarie per effettuare correttamente l'installazione, l'uso e la manutenzione della cella.

Prima di ogni operazione bisogna leggere attentamente le istruzioni riportate nel libretto.

Il costruttore declina ogni responsabilità per qualsiasi operazione effettuata sulla cella trascurando le indicazioni qui contenute.

A.2 DESTINAZIONE D'USO E RESTRIZIONI

La cella è stata progettata e destinata per la refrigerazione e conservazione di prodotti alimentari. La struttura garantisce la sicurezza e l'integrità dei prodotti alimentari in essa conservati (Direttiva 93/43) perché le superfici lisce e non assorbenti sono facilmente pulibili e disinfettabili. La lamiera utilizzata è compatibile con gli alimenti secondo il D.M. 21/03/1973.

Ogni altro utilizzo è da ritenersi improprio.

A.2.1 ATTENZIONE: le celle non sono idonee per installazioni all'aperto e/o ambienti sottoposti alle azioni degli agenti atmosferici (pioggia, sole battente ecc.). Il costruttore declina ogni responsabilità da usi non previsti dei prodotti

A.2.2 I soffitti delle celle non sono pedonabili e non possono sostenere carichi aggiuntivi.

A.3 COLLAUDO

Le nostre apparecchiature sono studiate e ottimizzate, con test di laboratorio, al fine di ottenere prestazioni e rendimenti elevati. Il prodotto viene spedito pronto all'uso.

Il superamento dei test (collaudo visivo, elettrico, funzionale), viene garantito e certificato tramite gli specifici allegati.

A.4 CARATTERISTICHE MECCANICHE DI SICUREZZA

La cella non presenta superfici affilate.

La porta fornita è dotata di maniglia interna che ne permette l'apertura anche se questa è stata chiusa a chiave dall'esterno.

B) INSTALLAZIONE

Per assicurare un corretto funzionamento del prodotto ed il mantenimento delle condizioni di sicurezza durante l'utilizzo seguire scrupolosamente le istruzioni riportate di seguito in questo paragrafo.

B.1 DISIMBALLO E MOVIMENTAZIONE DEL PRODOTTO

B.1.1 INTEGRITÀ DELL'IMBALLO

Prima di procedere al disimballo del prodotto verificare l'integrità dello stesso e delle eventuali protezioni. Eventuali danni devono essere tempestivamente segnalati al vettore. In nessun caso comunque alcun apparecchio danneggiato potrà essere reso al

costruttore senza preavviso e senza averne ottenuta preventiva autorizzazione scritta.

B.1.2 RIMOZIONE DELL'IMBALLO E MOVIMENTAZIONE

Togliere la eventuale pellicola protettiva avendo cura di non graffiare la lamiera con forbici o lame eventualmente utilizzate.

Rimuovere successivamente le protezioni in polistirolo.



I prodotti devono essere movimentati con un carrello a forche; inserendo le forche sotto il pallet sollevare i prodotti e portarli sul luogo d'installazione facendo attenzione che il carico

non sia sbilanciato.

ATTENZIONE: La movimentazione deve avvenire senza spingere o trascinare il prodotto.

B.1.3 SMALTIMENTO DELL'IMBALLO

Lo smaltimento degli imballi deve essere fatto in conformità alle norme vigenti nel paese di utilizzo del prodotto.

I componenti in materiale plastico soggetti ad eventuale smaltimento con riciclaggio sono contrassegnati nei seguenti modi:



polietilene: pellicola esterna imballo, sacchetto istruzioni

PE



polipropilene: reggette

PP



polistirolo espanso: angolari protezioni

PS



cartone pressato: angolari protezioni

PC

C) MESSA IN OPERA

C.1 MONTAGGIO PANNELLI PAVIMENTO. [1]

Il pavimento esistente su cui posa la cella deve essere in condizioni di appoggio continuo su pavimento in calcestruzzo perfettamente piano e privo di avvallamenti.

Montare i pannelli pavimento mettendoli a livello, stendere un cordolo di sigillante (1) a distanza di circa 2cm dal bordo del pannello lungo tutto il suo perimetro. Lo scopo della sigillatura è di creare lungo tutto il perimetro della cella una barriera per eventuali infiltrazioni d'acqua.

C.2 MONTAGGIO CELLA. [2]

Montare i pannelli laterali iniziando a costruire un angolo composto da due pannelli e un angolare, agganciandoli con il pavimento già installato.

Serrare i pannelli e gli angolari con i dispositivi di aggancio fastener 2.

Prima di iniziare l'operazione di aggancio (movimento rotatorio in senso orario) è indispensabile ruotare in senso antiorario la chiave per verificare che il fastener sia "armato" cioè pronto per l'operazione di aggancio.

Completare il montaggio dei pannelli laterali con il soffitto, con l'attenzione di **non montare** il pannello porta per ultimo.

NOTA BENE:

È importante per non pregiudicare il successivo montaggio della porta controllare più volte la messa a livello verticale dei pannelli laterali.

C.3 SIGILLATURA CAPPUCCI D'ANGOLO E COPRIFILO [3]

Prima del montaggio dei cappucci d'angolo (1) e dei coprifiili (2) stendere un cordolo di silicone (3) come illustrato in figura.

C.4 MONTAGGIO PORTA. [4]

Stendere un cordolo di sigillante (1) a distanza di circa 15mm. Inserire nel vano predisposto il pannello porta agganciandolo con i fastener ai pannelli laterali e al soffitto controllando la messa a livello verticale.

Fissare la soglia (A) attraverso i fori predisposti.

C.5 REGOLAZIONE GUARNIZIONE DI FONDO.[5]

Come illustrato togliere il profilo in PVC (1), svitare le viti (2) e regolare la posizione della guarnizione inferiore in gomma (3) portandola alla posizione di contatto ideale con la soglia a pavimento. Infine serrare le viti (2) e montare il profilo in PVC (1).

C.6 INSTALLAZIONE IMPIANTO ELETTRICO. [6]

Per eseguire correttamente i collegamenti elettrici prendere nota dello schema elettrico [SE6]

ATTENZIONE: E' obbligatorio avere la linea di terra nella rete di alimentazione. I cavi riscaldanti e valvola di compensazione devono essere alimentati con una linea separata e protetti con interruttore magnetotermico differenziale da 30 mA.

Per verificare il buon funzionamento della valvola in modalità remota togliere l'insero (A) e utilizzare i contatti 5-6.

Si deve togliere l'alimentazione al cavo riscaldante e alla valvola di compensazione quando la cella non è in funzione.

IMPORTANTE: tutti i controlli e gli interventi di tipo elettrico devono essere effettuati da personale qualificato

C.7 MONTAGGIO PANNELLI SOFFITTO CON TRAVE. [7]

Montare le due lamiere ripartitrici (2) sui bordi della cella, posizionarci sopra la trave (1). Bloccare i componenti (1) e (2) tra di loro con viti e dadi forniti in dotazione. Inserire i tiranti (3) tra i pannelli, agganciando tramite le viterie in dotazione i tiranti (3) alla trave (1).

C.8 MONTAGGIO FINITURA ESTERNA. [8]

Ultimato il montaggio della cella applicare la finitura esterna (1) previa stesura di un cordolo di sigillante in dotazione (2) in corrispondenza degli angolari.

C.9 ACCOSTAMENTO DI CELLA S10 SENZA PAVIMENTO POSITIVA A CELLA S13 NEGATIVA. [9]

Ultimato il montaggio della cella con pavimento S13, stendere un cordolo di silicone sotto ai profili del set orizzontale e verticale (1) e (2) fissandoli in modo definitivo con le viti fornite in dotazione.

Completare il montaggio della cella senza pavimento e successivamente siliconare sotto all'angolare (4) inserendoci il profilo per la finitura sanitaria (3).

D) MANUTENZIONE

D.1 MANUTENZIONE ORDINARIA

I pannelli isotermici di cui è costituita la cella assicurano, oltre ad una adeguata coibentazione, la barriera al vapore dovuta alla presenza delle lamiere di acciaio plastificato.

Pertanto, qualsiasi intervento sulla cella come forature o apertura di luci deve essere fatto in modo da evitare ponti termici o interruzione della barriera al vapore.

Lavare la cella con acqua tiepida e detergenti neutri o leggermente alcalini aventi potere battericida. Inoltre è indispensabile al termine delle operazioni effettuare un buon risciacquo e aver cura di asciugare tutte le superfici. Sottoporre periodicamente (almeno una volta l'anno) la cella ad un controllo totale.

ATTENZIONE: Prima di ogni intervento di manutenzione è obbligatorio togliere la tensione dalla cella refrigerata, dai cavi riscaldanti e a ogni dispositivo elettrico adiacente alla porta.

D.2 MANUTENZIONE STRAORDINARIA

La manutenzione straordinaria deve essere effettuata da personale specializzato periodicamente (almeno una volta l'anno).

Verificare:

- l'integrità della guarnizione laterale ed eventualmente sostituirla.
- la tenuta della guarnizione di fondo ed eventualmente regolarla o sostituirla.
- l'efficienza di apertura della maniglia interna ed eventualmente sostituirla.
- il buon funzionamento della valvola di compensazione ed eventualmente sostituirla.
- il buon funzionamento del cavo riscaldante ed eventualmente sostituirlo.

E) SMALTIMENTO RIFIUTI E DISMISSIONE

E.1 Alla fine del ciclo di vita del prodotto, evitare che le parti componenti la cella vengano disperse nell'ambiente.

ATTENZIONE: Le operazioni di smontaggio devono comunque essere eseguite da personale qualificato.

Smontare la cella raggruppando i componenti secondo la loro natura chimica.

E' ammesso uno stoccaggio provvisorio dei rifiuti speciali in attesa di uno smaltimento mediante trattamento e/o stoccaggio definitivo.

Vanno comunque osservate le leggi vigenti nel paese dell'utilizzatore in materia di tutela dell'ambiente. In generale bisogna riconsegnare i componenti della cella ai centri per la raccolta /demolizione.

Nei vari paesi sono in vigore legislazioni differenti, pertanto si devono osservare le prescrizioni imposte dalle leggi e dagli enti preposti dai Paesi dove avviene la demolizione.

CONTENTS:

LIST OF COMMENT TEXTS:

INSTRUCTIONS FOR USE AND MAINTENANCE

A) GENERAL INFORMATION6
B) INSTALLATION.....6
C) START-UP.....6
D) MAINTENANCE.....7
E) WASTE DISPOSAL AND SCRAPPING.....7

LIST OF FIGURES:

Figure 1 INSTALLATION OF FLOOR PANELS14
Figure 2 COLD ROOM ASSEMBLY14
Figure 3 SEALING OF CORNER CAPS AND ANGLE BEADS14
Figure 4 DOOR INSTALLATION15
Figure 5 ADJUSTMENT OF BOTTOM GASKET.....15
Figure 6 INSTALLATION OF POWER SUPPLY SYSTEM16
Figure 7 INSTALLATION OF CEILING PANEL WITH BEAM17
Figure 8 INSTALLATION OF EXTERNAL FINISH17
Figure 9 MATCHING OF POSITIVE COLD ROOM S10 WITHOUT FLOOR WITH NEGATIVE COLD ROOM S13.....17
SPARE PARTS.....18

A) GENERAL INFORMATION

A.1 FOREWORD

The purpose of this manual is to provide all information required for proper cold room installation, use and maintenance.

Before any activity, read carefully the instructions provided in the manual.

The manufacturer is not responsible for any operation carried out on the cold room without considering the indications provided in this manual.

A.2 EXPECTED USE AND RESTRICTIONS

This cold room has been specifically designed for refrigerating and keeping foodstuff. Its structure ensures safety and integrity of the foodstuff it contains (EU Directive 93/43), for its smooth and non-absorbing surfaces can be easily cleaned and disinfected. Plate panels used are appropriate for foodstuff, according to the Italian Law D.M. 21/03/1973.

Any other use shall be considered as improper use.

A.2.1 WARNING: These cold rooms cannot be installed outdoor and/or in locations where they are subject to weather conditions (e.g. rain, direct sun, etc.). The manufacturer is not responsible for any unexpected use of cold rooms.

A.2.2 Do not walk on cold room ceilings, they cannot hold any additional load.

A.3 TESTING

Our equipment has been designed and optimized through laboratory tests, in order to ensure high performance and efficiency levels. Products are shipped ready for use.

When test outcomes are positive (i.e. visual check, electric and functional testing), they are guaranteed and certified through specific attachments.

A.4 MECHANICAL AND SAFETY FEATURES

Cold rooms do not contain sharp edges.

The supplied door is provided with an internal handle, which makes it possible to open the door from inside the cold room, even if it has been locked from outside.

B) INSTALLATION

To ensure proper product operation and safety conditions during its use, carefully follow the instructions provided in this section.

B.1 PRODUCT UNPACKING AND HANDLING

B.1.1 PACKING INTEGRITY

Before unpacking the product, check for its integrity, and for proper conditions of protections, if applicable. The product carrier must be immediately informed about any damage. In any case, no damaged equipment can be returned to the manufacturer without a previous notice, and without obtaining a previous written authorization.

B.1.2 UNPACKING AND HANDLING

Remove any protection film, and make sure that the surface is not scratched by any scissors or blades used for unpacking.

Then, remove polystyrene protections.



The products must be handled with a forklift. Insert the forks under the pallet, lift the products, and bring them to the installation location. Make sure that the load is not

unbalanced on the forklift.

WARNING: During handling operations, do not push or pull the product.

B.1.3 DISPOSAL OF PACKAGING MATERIAL

Packaging materials shall be disposed of in accordance with laws and standards applicable in the country where the product is used.

Plastic components subject to any disposal with recycling are marked as follows:



polyethylene: external packaging film, instruction bag

PE



polypropylene: straps

PP



expanded polystyrene: protection edges

PS



pressed paper board: protection edges

PC

C) START-UP

C.1 INSTALLATION OF FLOOR PANELS. [1]

The existing floor on which the cold room is placed must be in conditions of continuous support on a perfectly flat concrete floor with no depressions.

Level and install floor panels; apply a continuous sealant line (1) at a distance of approx. 2 cm from the panel edge along its entire length.

The purpose of sealing is to create a waterproofing barrier around the cold room.

C.2 COLD ROOM ASSEMBLY. [2]

Install the side panels, starting with the construction of an angle consisting of two panels and one edge, and connect them with previously installed floor.

Fasten the panels and edges through Fastener 2 devices. Before fastening operations (clockwise rotation movement), the key must be turned counterclockwise to check that the fastener is "armed". i.e. ready for fastening.

Complete the installation of side panels with the ceiling.

Notice: Do not install the door panel at the end.

NOTE:

To avoid affecting door installation, it is important to check for vertical leveling of side panels several times.

C.3 SEALING CORNER CAPS AND ANGLE BEADS [3]

Before installing corner caps (1) and angle beads (2), apply a continuous silicone line (3), as shown in the Figure.

C.4 DOOR INSTALLATION. [4]

Apply a continuous sealant line (1) at a distance of approx. 15 mm. Insert the door panel in its housing, and anchor it with fasteners to side panels and ceiling; check for vertical leveling.

Anchor the door-sill (A) on pre-drilled holes.

C.5 ADJUSTMENT OF BOTTOM GASKET. [5]

As shown, remove the PVC angle bar (1), loosen the screws (2), and adjust the lower rubber gasket position (3) by bringing it to the ideal contact position with the door-sill. Finally, tighten the screws (2), and install the PVC angle bar (1).

C.6 INSTALLATION OF POWER SUPPLY SYSTEM. [6]

In order to make electric connections properly please consult the wiring diagram [SE6]

BEWARE: a main switch ground line is compulsory.

The heating cables and compensation valves must be supplied by a separate line and protected by a **magnetic thermal** switch differential from 30 mA.

In order to check proper operation of the valve remote wise, remove insert (A) and utilize contacts 5–6. The heating cable and the compensation valves must be disconnected when the cold room is not in operation.

IMPORTANT: all controls and electric type of operations must be carried out by qualified personnel.

C.7 INSTALLATION OF CEILING PANELS WITH BEAM. [7]

Install the two splitting plates (2) on cold room edges, and place the beam on top (1). Lock components (1) and (2) together with the screws and bolts supplied with the equipment. Insert the tie rods (3) between the panels, and connect the tie rods (3) with the beam (1) using supplied screws.

C.8 INSTALLATION OF EXTERNAL FINISH. [8]

After cold room installation has been completed, apply the external finish (1), after a continuous line of supplied sealant (2) has been applied on edges.

C.9 MATCHING OF POSITIVE COLD ROOM S10 WITHOUT FLOOR WITH NEGATIVE COLD ROOM S13. [9]

After the installation of cold room with floor S13 has been completed, apply a continuous silicone line under the angle bars of horizontal and vertical set (1) and (2). Anchor them, by tightening supplied screws.

Complete the installation of cold room without floor, and apply silicone under the edge (4); insert the angle bar for sanitary finishing (3).

D) MAINTENANCE

D.1 ROUTINE MAINTENANCE

The isothermal panels forming the cold room ensure proper insulation, as well as steam barrier, due to the presence of plastic-coated steel plates.

Therefore, any activity on the cold room, such as hole drilling or cutouts shall be performed in order to avoid any thermal bridges or cuts in the steam barrier.

Wash the cold room with warm water and neutral or slightly alkaline detergents with bactericide power. After washing, it is also important to rinse and dry all surfaces carefully. The entire cold room should be regularly checked (at least once a year).

WARNING: Before any maintenance activity, power must be disconnected from the cold room, heating cables and any electric device around the door.

D.2 EXTRAORDINARY MAINTENANCE

Extraordinary maintenance operations must be regularly performed by specialized personnel (at least once a year).

Check for the following:

- The integrity of the side gasket; replace it, if necessary.
- The sealing power of bottom gasket; adjust or replace it, if necessary.
- The opening efficiency of the internal handle; replace it, if necessary.
- Proper operation of the compensation valve; replace it, if necessary.
- Proper operation of the heating cable; replace it, if necessary.

E) WASTE DISPOSAL AND SCRAPPING

E.1 At the end of the product life cycle, make sure that cold room components are properly disposed of.

WARNING: Dismantling activities must be carried out by qualified personnel.

Dismantle the cold room by grouping the components according to their chemical nature.

Temporary storage of special waste material is allowed before disposal through treatment and/or final storage.

The legislation applicable in the user's country in the field of environmental protection must be observed in any case. In general, cold room components must be returned to specific collection/scrapping centers.

Different legislations are applicable in the various countries. Therefore, law provisions must be observed, as well as regulations set by any public bodies in the countries where components are scrapped.

INHALT:

VERZEICHNIS DER ERLÄUTERUNGSTEXTE:

ANLEITUNGEN ZUR BENUTZUNG UND WARTUNG

A) ALLGEMEINE INFORMATIONEN.....	9
B) INSTALLATION.....	9
C) IN GANG SETZEN.....	9
D) WARTUNG.....	10
E) MÜLLENTSORGUNG UND ABWICKLUNG.....	10

VERZEICHNIS DER ABBILDUNGEN:

Abbildung 1 PLATTENMONTAGE BODEN.....	14
Abbildung 2 MONTAGE ZELLE	14
Abbildung 3 VERSIEGELUNG ECKKAPPEN UND DRAHTSCHUTZ.....	14
Abbildung 4 TÜRMONTAGE.....	15
Abbildung 5 EINSTELLUNG GRUNDDICHTUNG.....	15
Abbildung 6 INSTALLATION ELEKTROANLAGE.....	16
Abbildung 7 PLATTENMONTAGE DECKE MIT BALKEN.....	17
Abbildung 8 MONTAGE AUSSENAUSSTATTUNG.....	17
Abbildung 9 ANNÄHERUNG DER ZELLE S10 OHNE BODEN POSITIV ZUR NEGATIVEN ZELLE S13.....	17

<u>ERSATZTEILE</u>	18
---------------------------------	----

A) ALLGEMEINE INFORMATIONEN

A.1 VORBEMERKUNG

Das vorliegende Handbuch hat zum Ziel, alle notwendigen Informationen zur richtigen Durchführung der Installation, der Benutzung und der Wartung der Zelle zu liefern.

Vor jedem Vorgang müssen die in diesem Handbuch aufgeführten Informationen aufmerksam gelesen werden.

Der Hersteller lehnt jede Verantwortung für sämtliche Vorgänge ab, die auf der Zelle unter Vernachlässigung der hier enthaltenen Anweisungen durchgeführt werden.

A.2 BENUTZUNGSBESTIMMUNG UND BESCHRÄNKUNGEN

Die Zelle ist entworfen worden und bestimmt zur Kühlung und Konservierung von Lebensmitteln. Die Struktur gewährleistet die Sicherheit und Unversehrtheit von in ihr aufbewahrten Lebensmitteln (Vorschrift 93/43), weil die glatten und nicht saugfähigen Oberflächen leicht zu reinigen und zu desinfizieren sind. Das verwendete Blech ist kompatibel mit Lebensmitteln gemäß Gerichtsbeschluss von 21.03.1973.

Jede andere Benutzung ist als ungeeignet anzusehen.

A.2.1 ACHTUNG: Die Zellen sind nicht zur Installation im Freien und/oder in Räumen geeignet, die den atmosphärischen Witterungseinflüssen (Regen, heftige Sonneneinstrahlung, usw.) ausgesetzt sind). Der Hersteller lehnt jede Verantwortung für nicht bei diesem Produkt vorgesehene Benutzungen ab.

A.2.2 Die Decken dieser Zellen sind nicht zu betreten und können keine zusätzlichen Lasten tragen.

A.3 PRÜFUNG

Unsere Apparaturen sind mit Labortests entwickelt und optimiert worden, um hohe Leistungen und Erträge zu erhalten. Das Produkt wird fertig zur Benutzung verschickt.

Die Gewährleistungen und Bescheinigungen der bestandenen Tests (visuelle, elektrische, funktionale Prüfung) sind als spezifische Anlagen beigefügt.

A.4 MECHANISCHE

SICHERHEITSMERKMALE

Die Zelle weist keine spitzen Oberflächen auf.

Die gelieferte Tür ist mit einer inneren Klinke ausgestattet, die das Öffnen auch dann erlaubt, wenn die Tür mit dem Schlüssel von außen abgeschlossen wurde.

B) INSTALLATION

Um den richtigen Betrieb und die Einhaltung der Sicherheitsbedingungen während der Benutzung zu versichern, die folgend in diesem Paragraph aufgeführten Anleitungen genauestens befolgen.

B.1 AUSPACKEN UND BEWEGEN DES PRODUKTS

B.1.1 UNVERSEHRTHEIT DER VERPACKUNG

Bevor mit dem Auspacken des Produkts begonnen wird, sich versichern, dass es selbst und die eventuellen Schutzvorrichtungen unversehrt sind. Etwaige Schäden müssen umgehend dem Transporteur mitgeteilt werden. Auf keinen Fall kann ein beschädigtes Gerät dem Hersteller ohne Vorwarnung und ohne eine vorhergehende schriftliche Erlaubnis erhalten zu haben, zurückgegeben werden.

B.1.2 ENTFERNUNG DER VERPACKUNG UND BEWEGUNG

Den etwaigen Schutzfilm entfernen und dabei darauf achten, dass auf dem Blech keine Kratzer durch die Schere oder eventuell verwendete Klingen entstehen.

Anschließend die Styropor-Schutzvorrichtungen entfernen.



Die Produkte müssen mit einem Gabelstapler bewegt werden; man schiebt die Gabeln unter die Palette, um die Produkte anzuheben und sie an den Ort ihrer Installation zu bringen. Dabei ist darauf zu achten,

dass die Last nicht aus dem Gleichgewicht gerät.

ACHTUNG: Die Bewegung muss ohne Drücken oder Ziehen des Produkts erfolgen.

B.1.3 ENTSORGUNG DER VERPACKUNG

Die Entsorgung der Verpackungen muss den in dem Land der Benutzung des Produkts gültigen Vorschriften gemäß erfolgen.

Die Bestandteile aus Plastik, die für eine Entsorgung mit Recycling vorgesehen sind, sind wie folgt gekennzeichnet:



Polyäthylen: äußere Verpackungsfolie, Anleitungssäckchen



Polypropylen: Eisenbänder



Polystyrolschaum: Eckenschutz



Presspappe: Eckenschutz

C) IN GANG SETZEN

C.1 MONTAGE BODENPLATTEN. [1]

Der vorhandene Betonboden, der das Gewicht des Kühlraums trägt, muss in einem perfekten ebenen Zustand ohne Vertiefungen oder Unebenheiten sein.

Die Bodenplatten montieren, sie dabei plan hinlegen, eine versiegelnde Begrenzung (1) etwa 2 cm vom Rand der Platten entfernt entlang des gesamten Umfangs auslegen. Der Zweck der Versiegelung besteht darin, entlang des gesamten Umfangs der Zelle eine Sperre gegen etwaiges Eindringen von Wasser zu schaffen.

C.2 ZELLMONTAGE. [2]

Die seitlichen Platten montieren und dabei mit dem Bau einer Ecke beginnen, die aus zwei Platten und einem Winkel besteht und sie an den schon installierten Boden anhängen.

Die Platten und Winkel mit den Kopplungsvorrichtungen Fastener 2 verriegeln.

Bevor mit der Kopplung begonnen wird (Drehbewegung in Uhrzeigersinn) ist es unerlässlich, den Schlüssel gegen den Uhrzeigersinn zu drehen, um zu überprüfen, dass der Fastener „bewaffnet“ ist, das heißt, bereit zur Kopplung.

Die Montage der seitlichen Platten mit der Decke beenden und dabei Sorge tragen, dass die Türplatte **nicht** zuletzt **montiert wird**.

BEACHTEN BESONDERS:

Um die nachfolgende Türmontage nicht zu beeinträchtigen ist es wichtig, mehrmals die vertikale plane Positionierung der seitlichen Platten zu überprüfen.

C.3 VERSIEGELUNG ECKKAPPEN UND DRAHTSCHUTZ [3]

Vor der Montage der Eckkappen (1) und des Drahtschutzes (2) eine Silikonbegrenzung (3) auslegen, wie in der Abbildung aufgezeigt.

C.4 TÜRMONTAGE. [4]

Eine versiegelnde Begrenzung (1) ungefähr 15 mm entfernt auslegen. In die vorgesehene leere Stelle die Türplatte einfügen und sie mit den Fastenern an die seitlichen Platten und an die Decke ankoppeln und dabei die vertikal gerade Position überprüfen.

Die Schwelle (A) durch die vorgesehenen Löcher fixieren.

C.5 EINSTELLUNG GRUNDDICHTUNG.[5]

Wie abgebildet, das PVC-Profil (1) entfernen, die Schrauben lockern (2) und die Position der unteren Gummidichtung (3) einstellen, indem sie in eine Lage des idealen Kontakts mit der Bodenschwelle gebracht wird.

Am Ende die Schrauben (2) anziehen und das PVC-Profil (1) montieren.

C.6 INSTALLATION ELEKTROANLAGE. [6]

Für die korrekte elektrische Verbindungen, beachten Sie das Schaltplan [SE6]

ACHTUNG: es ist verpflichtet die Erde im Netzwerk zu haben Die Heizungskabel und das Ausgleichventil sollten mit einer separaten Linie gespeist werden und durch einen magnetothermischen Leistungsschalter von 30 mA geschützt werden. Um das reibungsloses Betrieb des Ventils in der Ferne zu überprüfen, das Insert (A) ausnehmen und die Kontakte 5-6 benützen.

Speisung des Heizungskabels und des Ausgleichventils trennen wenn die Kühlzelle nicht im Betrieb ist.

WICHTIG: Alle Kontrollen und anderen elektrischen Instandhaltungen müssen durch qualifiziertem Personal ausgeführt werden.

C.7 PLATTENMONTAGE DECKE MIT BALKEN. [7]

Die beiden Verteilerbleche (2) an den Rändern der Zelle montieren, den Balken (1) darüber montieren. Die Komponenten (1) und (2) unter sich mit Schrauben und Würfeln, die als Geschenk mitgeliefert wurden, sperren. Die Zugstangen (3) zwischen den Platten einfügen und mit den mitgelieferten Schrauben die Zugstangen (3) mit dem Balken (1) koppeln.

C.8 MONTAGE AUSSENAUSSTATTUNG. [8]

Ist die Montage der Zelle beendet, so muss die Außenausstattung (1) ausgeführt werden. Zuvor legt man entsprechend der Winkel eine versiegelnde Begrenzung an, die als Geschenk mitgeliefert wurde (2).

C.9 ANNÄHERUNG DER ZELLE S10 OHNE BODEN POSITIV ZUR NEGATIVEN ZELLE S13. [9]

Ist die Montage der Zelle mit Boden S13 abgeschlossen, eine Silikonbegrenzung unter den Profilen des waagerechten (1) und senkrechten (2) Sets auslegen und sie dabei definitiv mit den als Geschenk mitgelieferten Schrauben feststellen.

Die Montage der Zelle ohne Boden vervollständigen und anschließend unter dem Winkel (4) Silikon auftragen, so dass das Profil für die Sanitärausstattung (3) eingefügt wird.

D) WARTUNG

D.1 GEWÖHNLICHE WARTUNG

Die Isotherm-Platten, aus denen die Zelle besteht, gewährleisten über eine angemessene Wärmeisolierung hinaus eine Dampfsperre, die der Gegenwart des plastifizierten Stahlblechs zu verdanken ist.

Daher muss jeder Eingriff in die Zelle, wie Lochung oder Lichtöffnung so gemacht werden, dass Wärmebrücken oder Unterbrechungen der Dampfsperre vermieden werden.

Die Zelle mit lauwarmem Wasser oder neutralem oder leicht alkalischen Reinigungsmitteln mit antibakterieller Kraft säubern. Darüber hinaus ist es unerlässlich am Ende der Vorgänge gut nachzuspülen und Sorge zu tragen, dass alle Oberflächen abgetrocknet sind. Die Zelle muss regelmäßig (mindestens einmal im Jahr) einer Gesamtkontrolle unterzogen werden.

ACHTUNG: Vor jedem Eingriff der Wartung ist es notwendig die Spannung aus der Kühlzelle, den Heizkabeln aus allen Elektrogeräten zu entfernen, die sich in der Nähe der Tür befinden.

D.2 AUSSERORDENTLICHE WARTUNG

Die außerordentliche Wartung muss regelmäßig von Fachpersonal (mindestens einmal im Jahr) durchgeführt werden.

Überprüfen:

- die Unversehrtheit der seitlichen Dichtung und sie eventuell austauschen.
- die Beibehaltung der Grunddichtung und sie eventuell einstellen oder austauschen.
- die Wirksamkeit der Öffnung des inneren Türgriffs und ihn eventuell austauschen.
- die Funktionstüchtigkeit des Ausgleichventils und es eventuell austauschen.
- die Funktionstüchtigkeit des Heizkabels und es eventuell austauschen.

E) MÜLLENTSORGUNG UND ABWICKLUNG

E.1

Am Ende des Lebenswegs des Produkts vermeiden, dass die Zelle Bestandteile der Zelle in die Umwelt geworfen werden.

ACHTUNG: Der Abbau muss auf jeden Fall von qualifiziertem Fachpersonal ausgeführt werden.

Die Zelle abbauen und dabei die Bestandteile ihrer chemischen Natur nach zusammenstellen.

Es ist eine provisorische Lagerung von Sondermüll E' in Erwartung einer Entsorgung durch Behandlung und/oder endgültige Lagerung gestattet.

Auf alle Fälle müssen die Gesetze des Landes des Benutzers hinsichtlich des Umweltschutzes beachtet werden. Allgemein müssen die Bestandteile der Zelle den Zentren zur Sammlung/Abbaus ausgeliefert werden.

In den verschiedenen Ländern sind unterschiedliche Gesetzgebungen gültig, daher müssen die durch die Gesetze und die Unternehmen auferlegten Vorschriften der Länder beachtet werden, in denen der Abbau stattfindet.

TABLE DES MATIERES :

LISTE DES TEXTES DE COMMENTAIRE :

INSTRUCTIONS D'EMPLOI ET D'ENTRETIEN

A) INFORMATIONS GENERALES	12
B) INSTALLATION.....	12
C) MISE EN MARCHÉ	12
D) ENTRETIEN.....	13
E) ÉVACUATION DÉCHETS ET MISE À LA CASSE	13

LISTE DES FIGURES :

Figure 1 MONTAGE DES PANNEAUX AU SOL	14
Figure 2 MONTAGE DE LA CHAMBRE FROIDE	14
Figure 3 SCELLAGE CAPUCHONS À ANGLE ET COUVRE-FIL	14
Figure 4 MONTAGE DE LA PORTE	15
Figure 5 RÉGLAGE DE LA GARNITURE DE FOND.....	15
Figure 6 INSTALLATION ÉLECTRIQUE	16
Figure 7 MONTAGE DU PANNEAU DU PLAFOND AVEC POUTRE	17
Figure 8 MONTAGE DU FINISSAGE EXTERIEUR	17
Figure 9 RAPPROCHEMENT DE LA CHAMBRE FROIDE S10 SANS PLANCHER POSITIVE AVEC LA CHAMBRE FROIDE S13 NEGATIVE	17

<u>PIÈCES DE RECHANGE</u>	18
--	----

A) INFORMATIONS GENERALES

A.1 INTRODUCTION

Le but de ce manuel est de fournir toutes les informations nécessaires pour effectuer correctement l'installation, l'utilisation et l'entretien de la chambre froide.

Avant toute opération, lire attentivement les instructions indiquées dans le manuel.

Le producteur décline toute responsabilité pour toute opération effectuée sur la chambre froide sans considérer les indications de ce manuel.

A.2 EMPLOI PREVU ET LIMITATIONS

La chambre froide a été conçue pour la réfrigération et la conservation de produits alimentaires. Sa structure garantit la sécurité et l'intégrité des produits alimentaires qui y sont conservés (Directive 93/43), car ses surfaces lisses et non absorbantes sont faciles à nettoyer et désinfecter. La tôle utilisée est compatible avec les aliments selon la loi italienne D.M. 21/03/1973.

Toute autre utilisation doit être considérée inappropriée.

A.2.1 ATTENTION : les chambres froides ne sont pas indiquées pour l'installation à l'extérieur et/ou bien dans des lieux exposés aux conditions atmosphériques (pluie, soleil direct, etc.). Le constructeur décline toute responsabilité pour les utilisations non prévues des produits.

A.2.2 On ne peut pas marcher sur les plafonds des chambres froides et ils ne peuvent pas soutenir de poids additionnels.

A.3 ESSAI

Nos appareils sont conçus et optimisés par des essais de laboratoire, afin d'obtenir des performances et rendements élevés. Le produit est envoyé prêt pour l'emploi.

Le succès des essais (essai visuel, électrique, fonctionnel) est garanti et certifié par les annexes spécifiques.

A.4 CARACTERISTIQUES

MECANIQUES DE SECURITE

La chambre froide n'a pas de surfaces tranchantes.

La porte fournie est équipée d'une poignée à l'intérieur de la chambre froide qui permet l'ouverture de la porte, même si elle a été fermée à clé de l'extérieur.

B) INSTALLATION

Pour assurer le fonctionnement correct du produit et le maintien des conditions de sécurité pendant l'utilisation, suivre rigoureusement les instructions du paragraphe suivant.

B.1 DESEMBALLAGE ET MANUTENTION DU PRODUIT

B.1.1 INTEGRITE DE L'EMBALLAGE

Avant de désemballer le produit, vérifier l'intégrité du produit et de ses protections éventuelles. Tout dommage éventuel doit être signalé immédiatement au transporteur. En aucun cas aucun appareil endommagé ne peut être rendu au producteur sans préavis ni sans avoir obtenu l'autorisation écrite préalable.

B.1.2 ELIMINATION DE L'EMBALLAGE ET MANUTENTION

Enlever le film de protection éventuel et faire attention de ne pas érafler la tôle par des ciseaux ou lames éventuellement utilisés.

Eliminer successivement les protections en polystyrène.

La manutention des produits doit être effectuée par un chariot à fourche ; introduire la fourche sous la palette, soulever les produits et les transporter au lieu d'installation. Faire attention que la cargaison ne soit pas déséquilibrée.

ATTENTION : La manutention doit se faire sans pousser ou tirer le produit.



B.1.3

ÉVACUATION DE L'EMBALLAGE

L'évacuation des emballages doit se faire conformément aux normes en vigueur dans le pays d'utilisation du produit.

Les pièces en plastique dont l'évacuation prévoit le recyclage sont indiquées par les symboles suivants :



PE

polyéthylène : film extérieur d'emballage, sachet des instructions



PP

polypropylène : feuillards



PS

polystyrène expansé : cornières de protection



PC

carton pressé : cornières de protection

C) MISE EN MARCHÉ

C.1

MONTAGE DES PANNEAUX AU SOL.

[1]

Le sol existant sur lequel la chambre froide est posée doit être en état d'appui continu sur un sol en béton parfaitement plat et sans aucune déformation.

Monter les panneaux de plancher en les mettant à niveau ; appliquer une ligne continue de colle pour sceller (1) à la distance de 2 cm environ du bord du panneau sur toute la longueur de son périmètre.

Le but du scellage est de créer une barrière d'étanchéité sur tout le périmètre de la chambre froide.

C.2

MONTAGE DE LA CHAMBRE

FROIDE. [2]

Monter les panneaux latéraux en commençant par la construction d'un angle composé de deux panneaux et une cornière, ancrés au plancher déjà installé. Serrer les panneaux et les cornières par les dispositifs d'ancrage Fastener 2. Avant de commencer l'opération d'ancrage (mouvement de rotation dans le sens des aiguilles d'une montre), il est indispensable de tourner la clé dans le sens contraire des aiguilles d'une montre pour vérifier que le Fastener soit « armé », c'est-à-dire prêt pour l'opération d'ancrage.

Compléter le montage des panneaux latéraux avec le plafond. Attention : **ne pas monter** le panneau de la porte en dernier.

NOTE :

Pour éviter des problèmes au montage successif de la porte, il est important de contrôler plusieurs fois la mise à niveau verticale des panneaux latéraux.

C.3 SCELLAGE CAPUCHONS À ANGLE ET COUVRE-FIL [3]

Avant le montage des capuchons à angle (1) et des couvre-fil (2) appliquer une ligne continue de silicone (3), selon l'illustration de la figure.

C.4 MONTAGE DE LA PORTE. [4]

Appliquer une ligne continue de colle pour sceller (1) à la distance de 15 mm environ. Introduire le panneau de la porte dans le logement prévu et l'ancrer avec les Fastener aux panneaux latéraux et au plafond, en contrôlant la mise à niveau verticale.

Fixer le seuil (A) par les trous préparés.

C.5 RÉGLAGE GARNITURE DE FOND.[5]

Selon l'illustration, enlever le profil en PVC (1), desserrer les vis (2) et régler la position de la garniture d'en bas en caoutchouc (3) dans la position de contact idéale avec le seuil au sol. Enfin, serrer les vis (2) et monter le profil en PVC (1).

C.6 INSTALLATION ELECTRIQUE. [6]

Pour effectuer les connexions électriques correctement, voir le schéma [SE6]

ATTENTION: la terre doit être dans le réseau d'alimentation.

Les cordons chauffants et la vanne de compensation doivent être alimentés avec une ligne séparée et protégée par disjoncteur différentiel 30 mA.

Pour vérifier le bon fonctionnement de la vanne à distance, enlever l'insert (A) et utiliser les contacts 5-6.

Débrancher les cordons chauffants et vanne de compensation lorsque la chambre froide ne fonctionne pas.

IMPORTANT: Tous les contrôles et les autres mesures de type électrique doivent être effectués par du personnel qualifié.

C.7 MONTAGE PANNEAUX PLAFOND AVEC POUTRE. [7]

Monter les deux tôles de répartition (2) sur les bords de la chambre froide, et mettre la poutre dessus (1). Bloquer les pièces (1) et (2) entre elles par des vis et écrous fournis avec l'équipement. Introduire les tirants (3) entre les panneaux, et ancrer les tirants (3) à la poutre (1) par les vis fournies avec l'équipement.

C.8 MONTAGE FINISSAGE EXTERIEUR. [8]

Après le montage de la chambre froide, appliquer le finissage extérieur (1) après avoir appliqué une ligne continue de colle pour sceller fournie avec l'équipement (2) sur les cornières.

C.9 RAPPROCHEMENT DE LA CHAMBRE FROIDE S10SANS PLANCHER POSITIVE AVEC LA CHAMBRE FROIDE S13 NEGATIVE. [9]

Après avoir complété le montage de la chambre froide avec plancher S13, appliquer une ligne continue de silicone sous les profils de la série horizontale et verticale (1) et (2), et les fixer définitivement par les vis fournies avec l'équipement.

Compléter le montage de la chambre froide sans plancher et successivement appliquer une ligne de silicone sous la cornière (4), en y introduisant le profil pour le finissage sanitaire (3).

D) ENTRETIEN

D.1 ENTRETIEN DE ROUTINE

Les panneaux isothermiques dont se compose la chambre froide garantissent une isolation appropriée et la barrière à la vapeur, grâce à la présence des tôles en acier plastifié.

Par conséquent, toute intervention sur la chambre froide, par exemple des trous ou la création d'ouvertures, doit être réalisée d'une manière à éviter des ponts thermiques ou l'interruption de la barrière à la vapeur.

Laver la chambre froide avec de l'eau tiède et des détergents neutres ou légèrement alcalins ayant un pouvoir bactéricide. A la fin des opérations, il est aussi indispensable d'effectuer un bon rinçage et sécher bien toutes les surfaces. Soumettre périodiquement (au moins une fois par an) la chambre froide à un contrôle total.

ATTENTION : Avant toute intervention d'entretien, il est obligatoire de couper la tension de la chambre froide réfrigérée, des câbles chauffants et de tout dispositif électrique adjacent à la porte.

D.2 ENTRETIEN EXTRAORDINAIRE

L'entretien extraordinaire doit être effectué périodiquement par le personnel spécialisé (au moins une fois par an).

Vérifier :

- l'intégrité de la garniture latérale et éventuellement la remplacer ;
- l'étanchéité de la garniture de fond et éventuellement la régler ou la remplacer ;
- l'efficacité d'ouverture de la poignée à l'intérieur de la chambre et éventuellement la remplacer ;
- le fonctionnement correct de la vanne de compensation et éventuellement la remplacer ;
- le fonctionnement correct du câble chauffant et éventuellement le remplacer.

E) ÉVACUATION DES DÉCHETS ET MISE À LA CASSE

E.1 A la fin du cycle de vie du produit, éviter que les composantes de la chambre froide soient dispersées dans l'environnement.

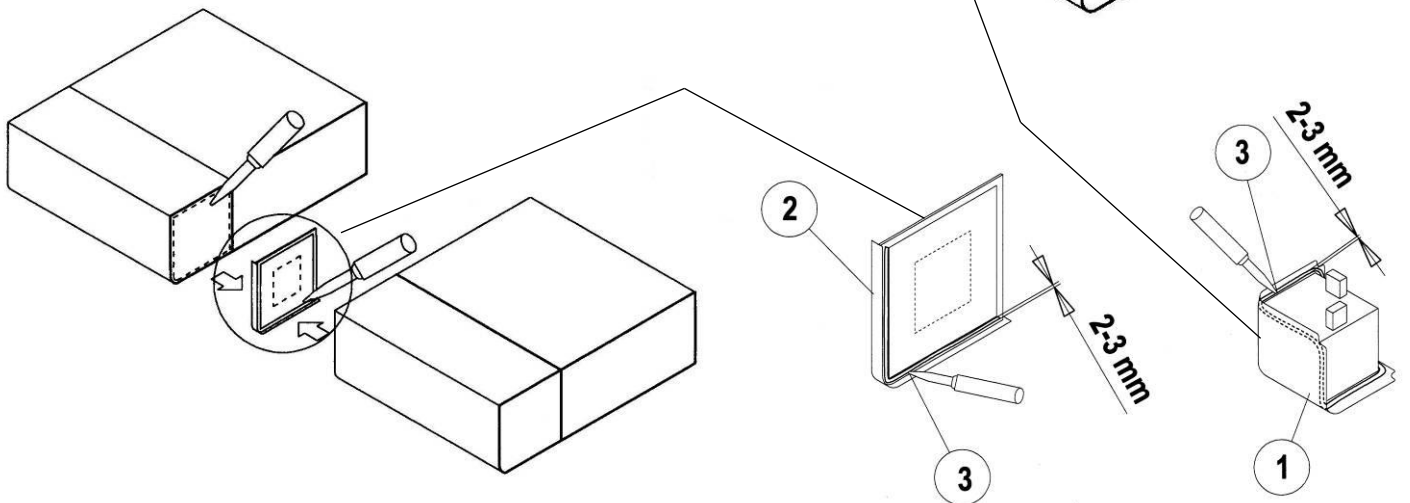
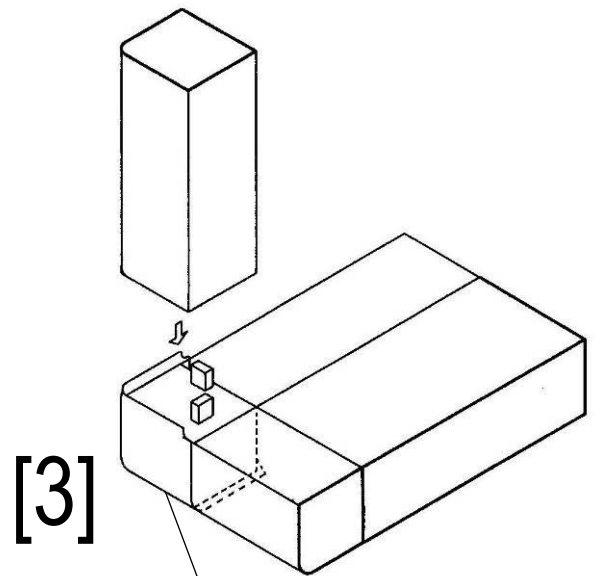
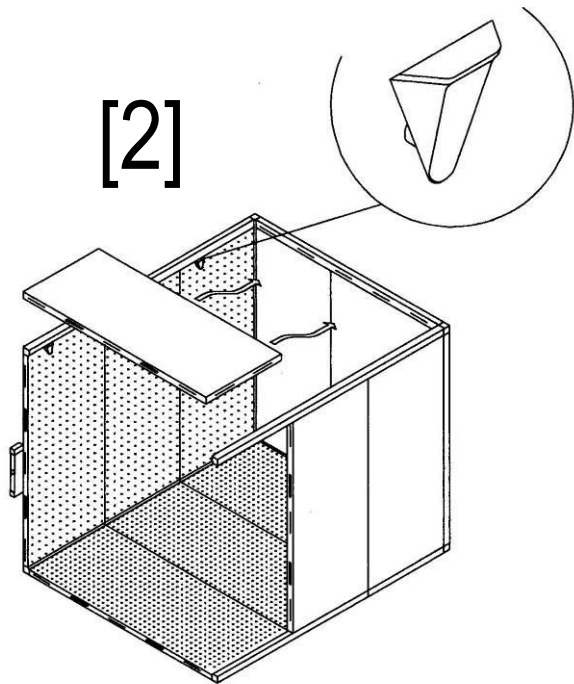
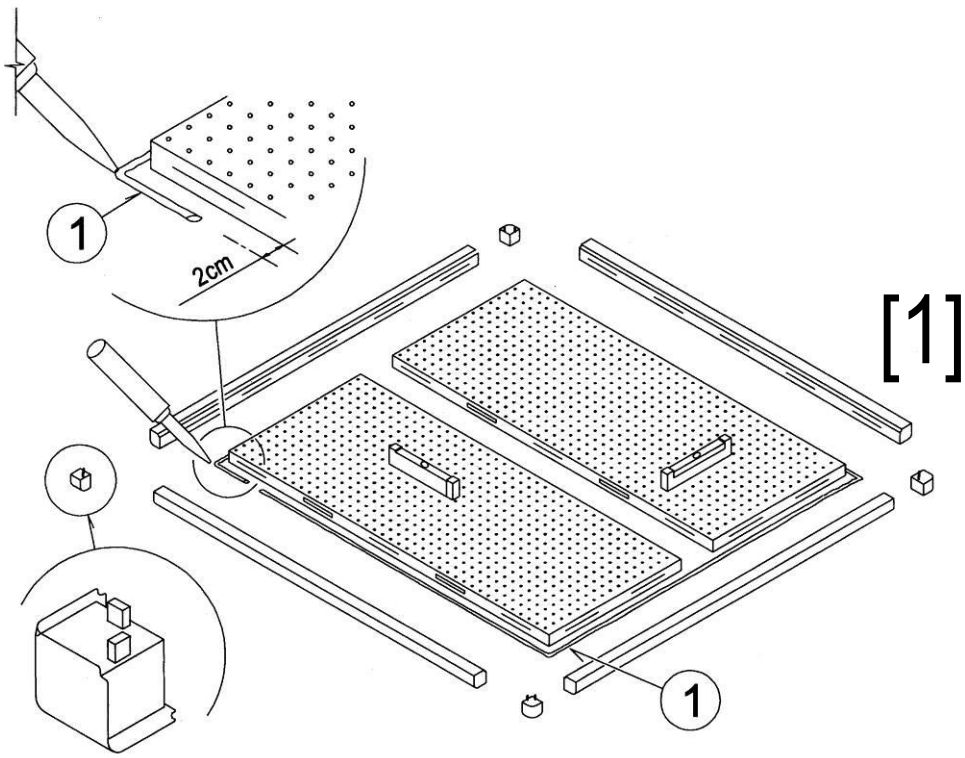
ATTENTION : En tout cas, les opérations de démontage doivent être effectuées par le personnel qualifié.

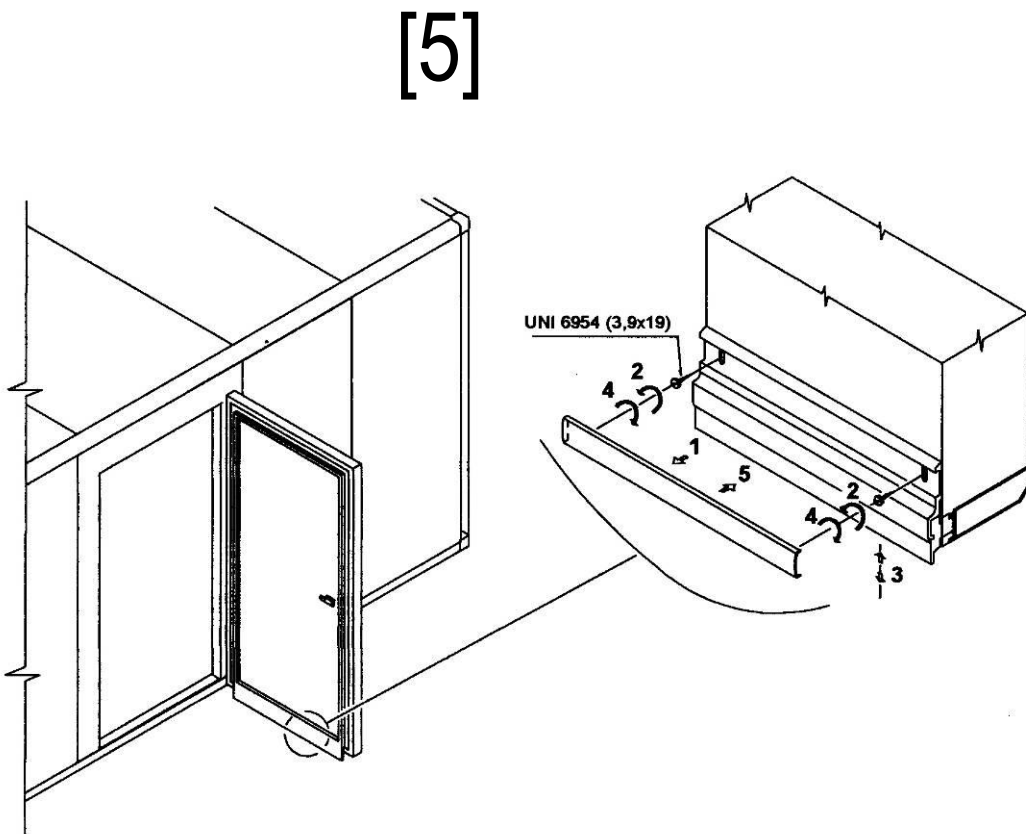
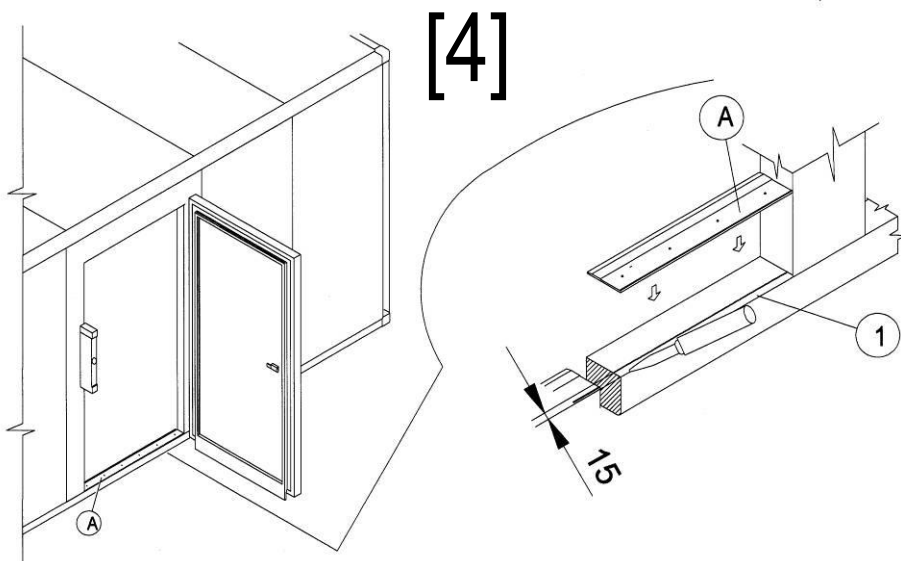
Démontez la chambre froide en regroupant les composantes selon leur nature chimique.

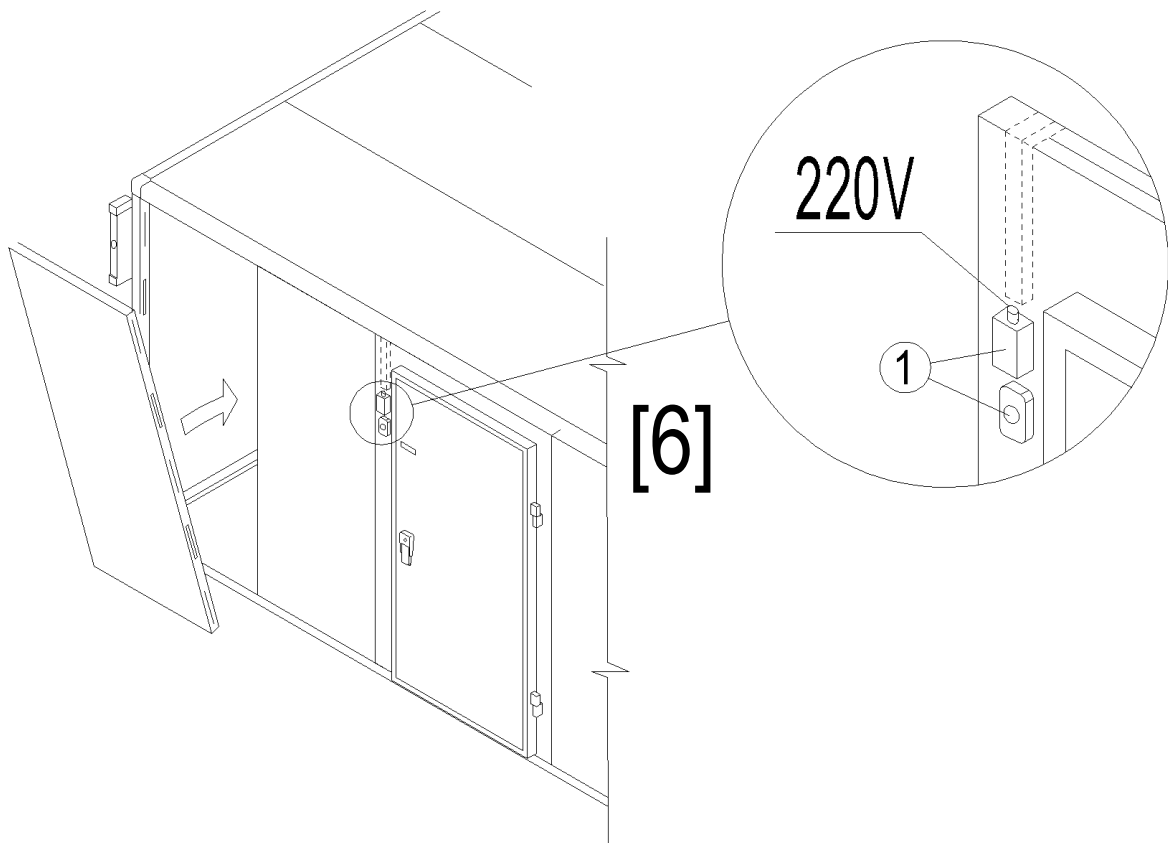
Un stockage temporaire des déchets spéciaux est possible dans l'attente d'une évacuation par traitement et/ou bien stockage définitif.

En tout cas, on doit respecter les lois en vigueur dans le pays de l'utilisateur en matière de protection de l'environnement. En général, il faut délivrer les pièces de la chambre froide aux centres de collecte / démolition.

Dans les différents pays il y a des législations différentes en vigueur. On doit donc respecter les normes prévues par les lois et les organismes spécifiques des pays où la démolition a lieu.





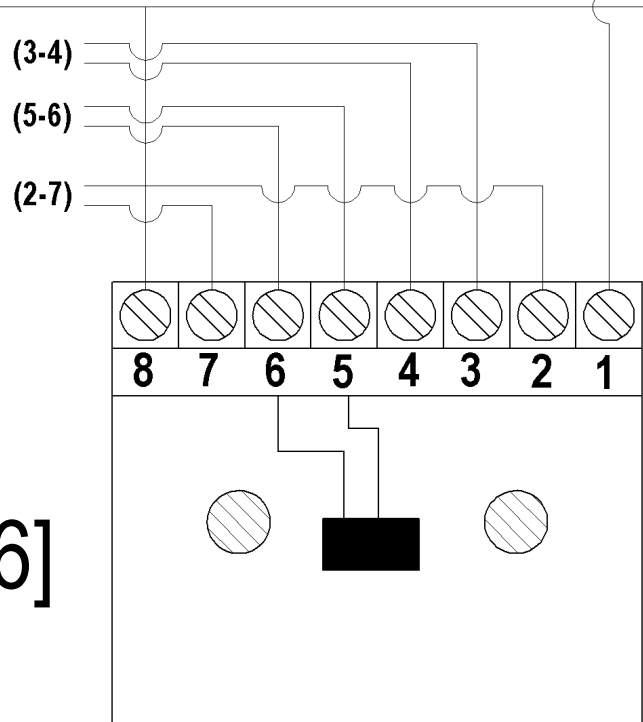


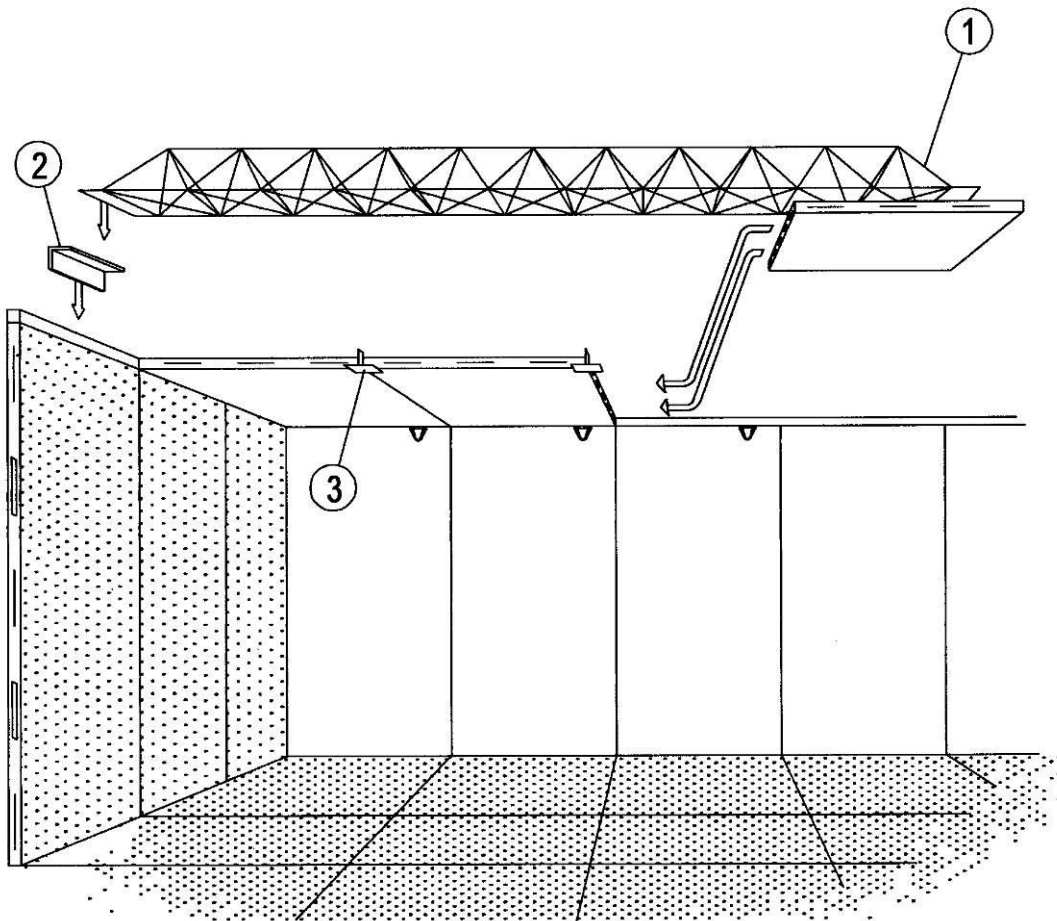
Alimentazione / Power supply 220V (1-8)

Resistenza valvola/ Heater valve (3-4)

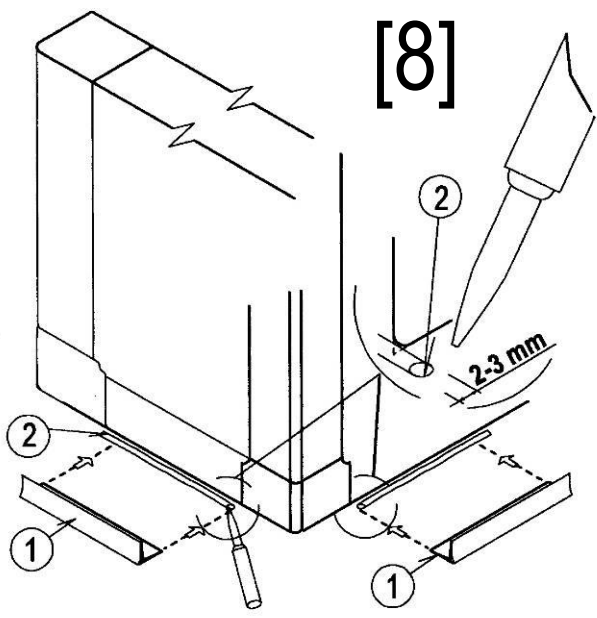
Contatto remote / Remote contact (5-6)

Resistenza porta / Door heater (2-7)

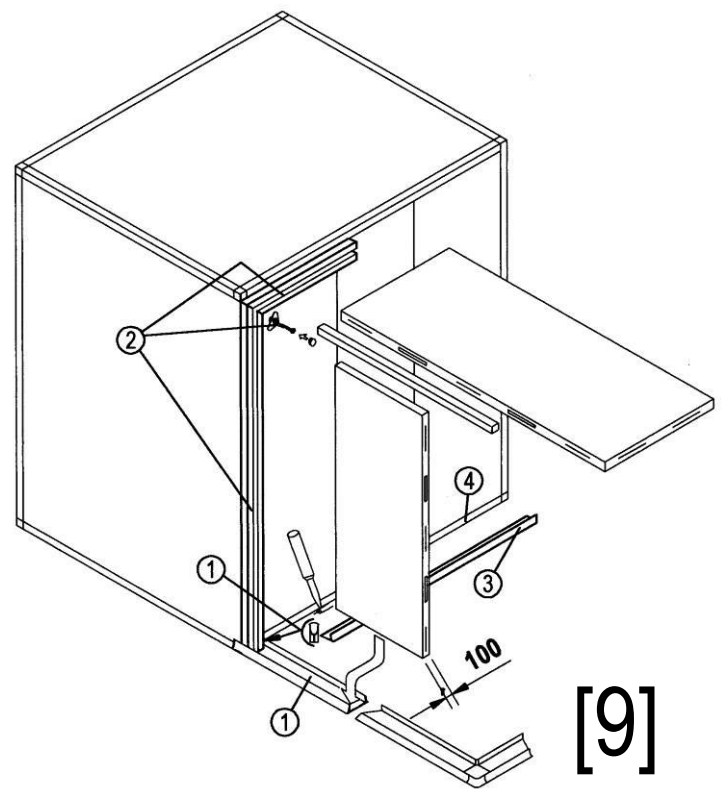




[7]



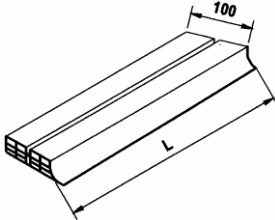
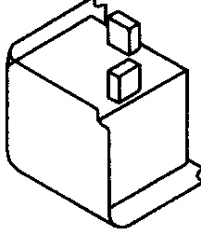
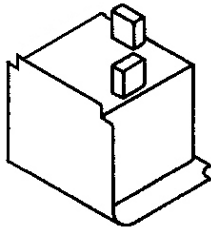
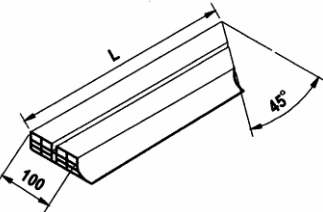
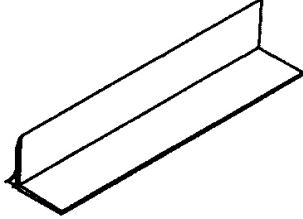
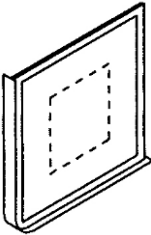


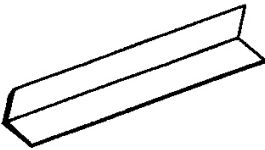
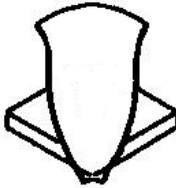
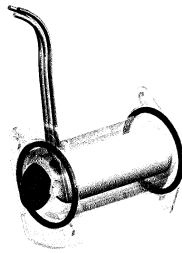
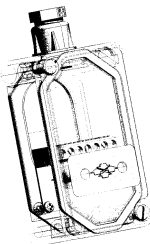


[8]



[9]

PARTI DI RICAMBIO – SPARE PARTS

	S13 2V	COD. PL	COD. IX		S13 3V	COD. PL	COD. IX
	800	045730	045738		800	045746	045754
	1200	045731	045739		1200	045747	045755
	1600	045732	045740		1600	045748	045756
	2000	045733	045741		2000	045749	045757
	2200	045734	045742		2200	045750	045758
	2400	045735	045743		2400	045751	045759
	2800	045736	045744		2800	045752	045760
	3200	045737	045745		3200	045753	045761
	"L"	COD.	CAPP. S13 2V		CAPP. S13 3V		
	1200	096043					
	1600	096044					
	2000	096196					
	2400	096197					
	2800	096198					
3200	096199	044534			044550		
	L=515	DX	027630		L=2000	096688	
		SX	027634		L=2400	096689	
	L=2115	DX	027631		L=2800	096690	
		SX	027635		L=3200	096691	
	L=2515	DX	027632				
		SX	027636				
L=2915	DX	027633					
	SX	027637					
							
							012438
096118	095978						