

---

# IMPIANTO - UNIT - ANLAGE - SYSTEME **MISASPLIT**



---

## **Istruzioni per l'installazione, uso e manutenzione**

Instruction for the installation, use and maintenance

Installations, gebrauch und wartungsanleitung

Mode d'emploi pour l'installation, l'utilisation e l'entetrien

ISTRUZIONI PER L'INSTALLAZIONE, USO E MANUTENZIONE  
INSTRUCTION FOR THE INSTALLATION, USE AND MAINTENANCE  
INSTALLATIONS, GEBRAUCHS UND WARTUNGSANLEITUNG  
MODE D'EMPLOI POUR L'INSTALLATION, L'UTILISATION E L'ENTETRIEN

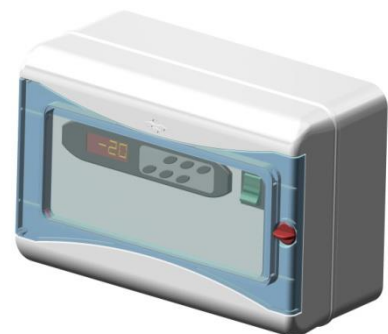
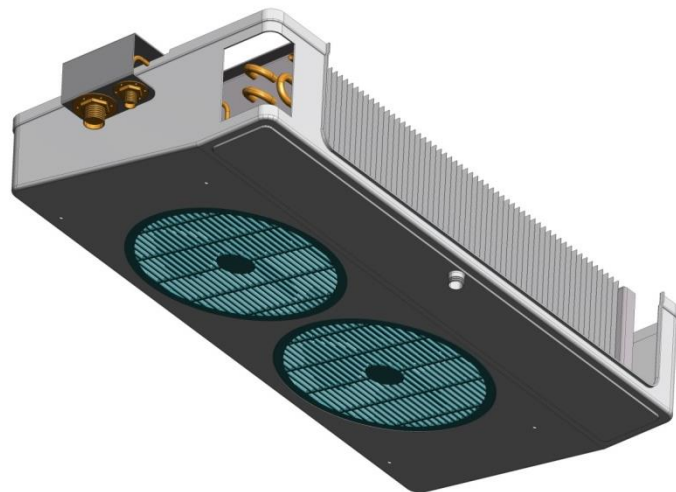
IMPIANTO  
UNIT  
ANLAGE  
SYSTEME

MISASPLIT

MS 4P	MS 6N
MS 7P	MS 13N
MS 13P	
MS 16P	

**R452a**

INDICE pag. 2  
INDEX pag. 10  
INHALT seite 18  
SOMMAIRE pag. 26



**INDICE:****ELENCO ILLUSTRAZIONI:**

Fig.1 - MONTAGGIO EVAPORATORE, DIMENSIONE UNITA' EVAPORANTE .....	3
Fig.2 - MONTAGGIO UNITA' CONDENSANTE SULLA CELLA .....	3
Fig.3 - MONTAGGIO UNITA' CONDENSANTE A MURO .....	3
Fig.4 - STRUMENTAZIONE QUADRO ELETTRICO .....	4
Fig.5 - MONTAGGIO UNITA' CONDENSANTE INCASTELLATA .....	4
Fig.6 - DIMENSIONI UNITA' CONDENSANTE .....	35
Fig.7 - DIMENSIONE QUADRO ELETTRICO .....	36
Fig.8 - POSIZIONI PARTI DI RICAMBIO MS 4P-7P-13P-16P-6N-13N .....	41

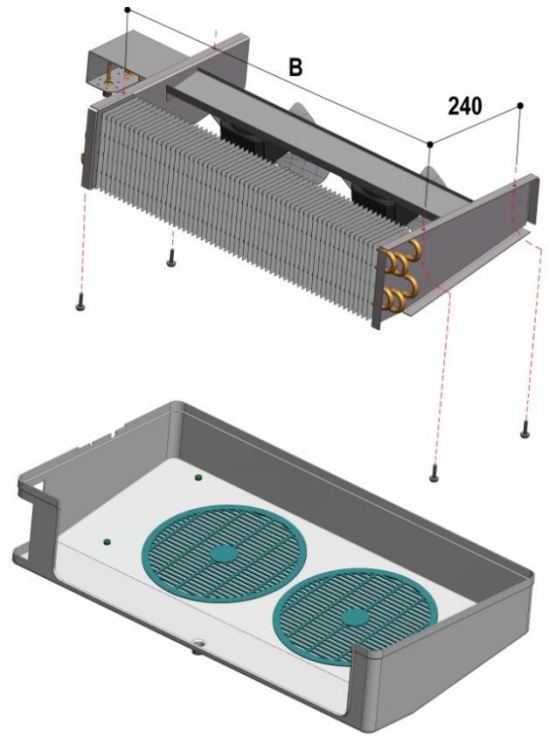
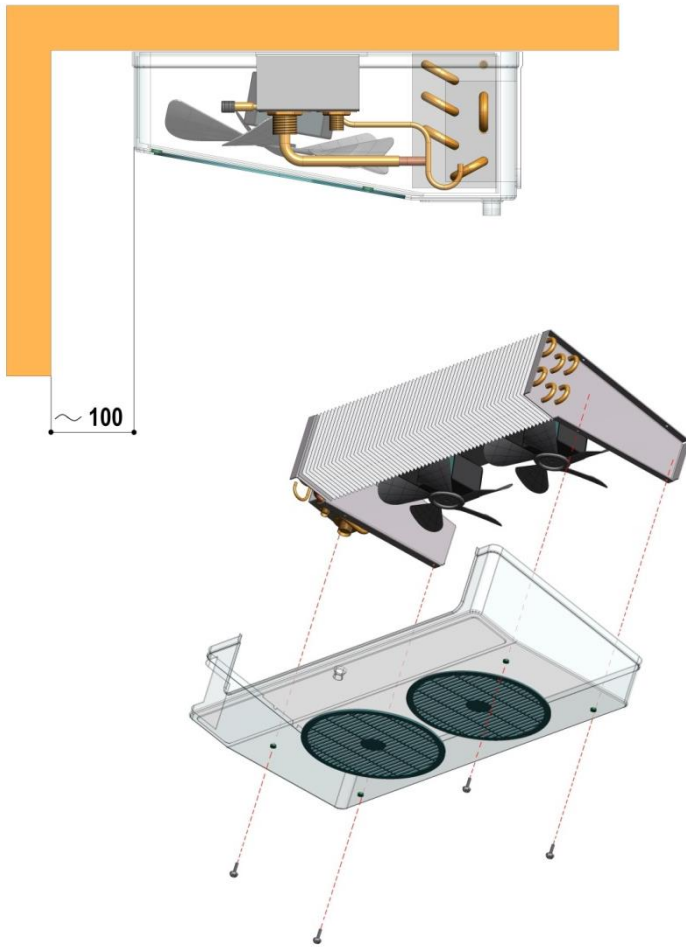
**ELENCO SCHEMI ELETTRICI:**

SCHEMA ELETTRICO PER MS MONOFASE .....	39
--	----

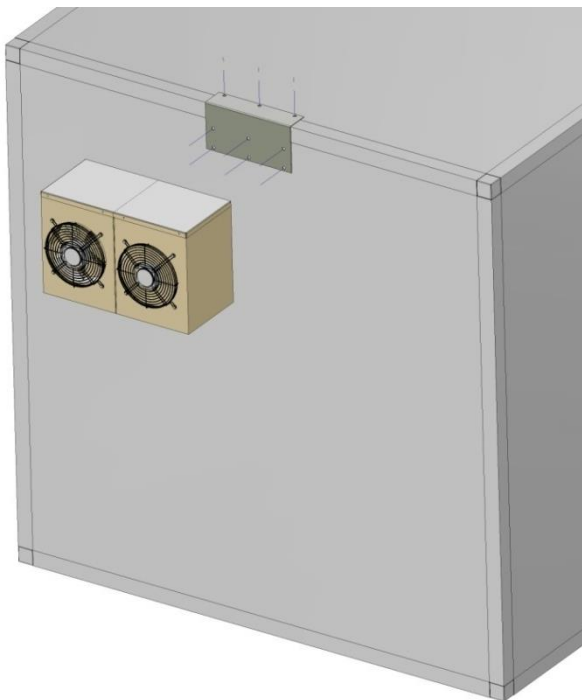
**ELENCO TESTI DI COMMENTO:****ISTRUZIONI USO E MANUTENZIONE**

A) INFORMAZIONI GENERALI .....	5
A.1 PREMESSA .....	5
A.2 DESTINAZIONE D'USO E RESTRIZIONI .....	5
B) INSTALLAZIONE .....	5
B.1 DISIMBALLO E MOVIMENTAZIONE DEL PRODOTTO .....	5
B.1.1 IMMAGAZZINAMENTO E TRASPORTO .....	5
B.1.2 INTEGRITA' DELL'IMBALLO .....	5
B.1.3 RIMOZIONE DELL'IMBALLO E MOVIMENTAZIONE .....	5
B.1.4 SMALTIMENTO DELL'IMBALLO .....	5
B.2 MONTAGGIO DELL'UNITA' SPLIT .....	5
B.2.1 MONTAGGIO EVAPORATORE .....	5
B.2.2 MONTAGGIO DELL'UNITA' CONDENSANTE SULLA CELLA .....	5
B.2.3 MONTAGGIO DELL'UNITA' CONDENSANTE A MURO .....	5
B.2.4 MONTAGGIO DELL'UNITA' CONDENSANTE INCASTELLATA .....	5
B.2.5 MONTAGGIO DEI TUBI PRECARICATI .....	6
B.3 MONTAGGIO DEL QUADRO ELETTRICO .....	6
B.4 COLLEGAMENTO ELETTRICO .....	6
C) AVVIAMENTO DELL'IMPIANTO .....	6
D) USO DELL'IMPIANTO .....	6
D.1 DESCRIZIONE E FUNZIONAMENTO DEL QUADRO DI COMANDO .....	6
D.1.2 SEGNALAZIONE DI ALLARME .....	7
D.1.2.1 SEGNALAZIONE DI ALLARME DERIVANTE DA SONDE GUASTE .....	7
D.2 IMPOSTAZIONE PARAMETRI STRUMENTO .....	7
D.3 COPY CARD .....	7
D.4 NORME PER LA BUONA CONDUZIONE DELL'IMPIANTO .....	7
E) MANUTENZIONE .....	9
E.1 MANUTENZIONE ORDINARIA .....	9
E.2 MANUTENZIONE STRAORDINARIA .....	9
F) ANOMALIE DI FUNZIONAMENTO .....	9
G) SMALTIMENTO RIFIUTI E DISMISSIONE .....	9
<b>DATI TECNICI .....</b>	<b>34</b>
<b>SCHEMI ELETTRICI .....</b>	<b>37</b>
<b>PARTI DI RICAMBIO .....</b>	<b>40</b>
<b>DICHIARAZIONE DI CONFORMITA' .....</b>	<b>46</b>

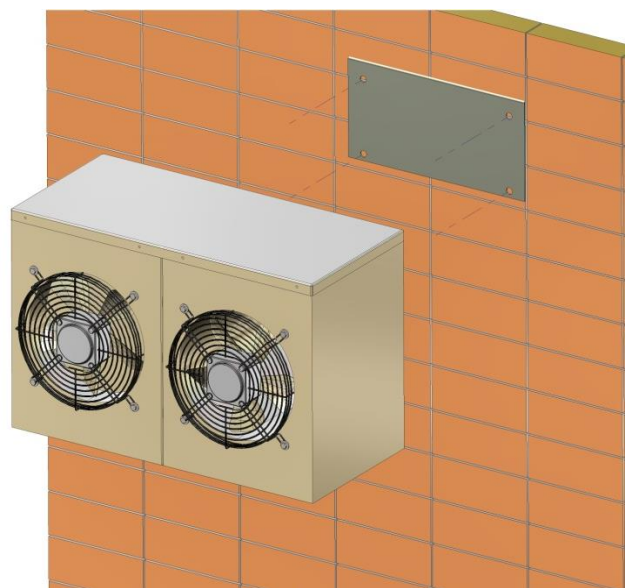
FRIGODIFFUSORE	13	18	22	26
DIMENSIONE B [mm]	524	674	674	974



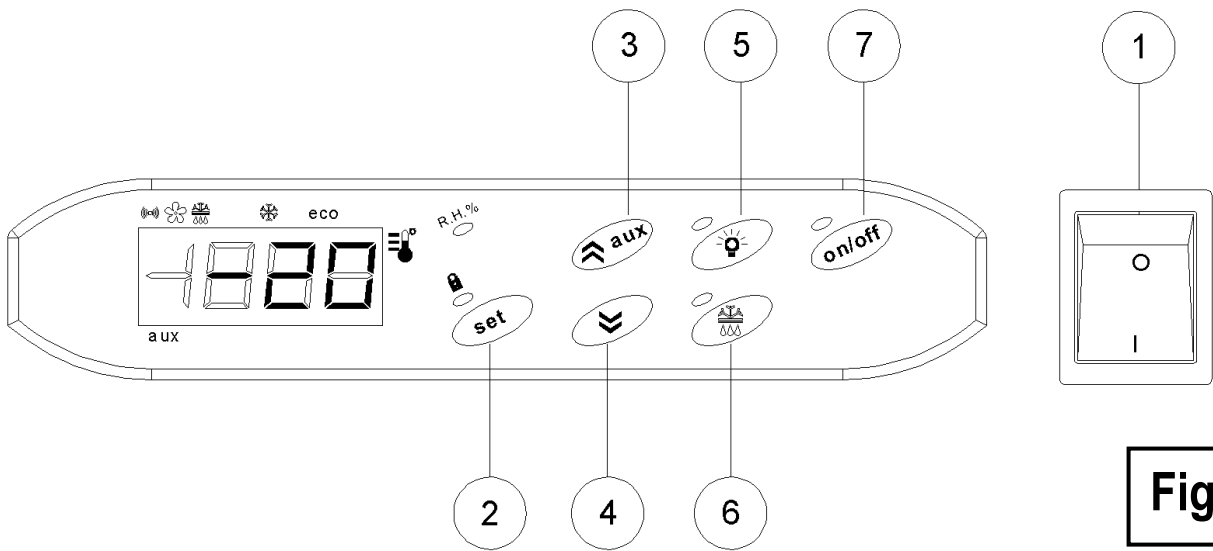
**Fig. 1**



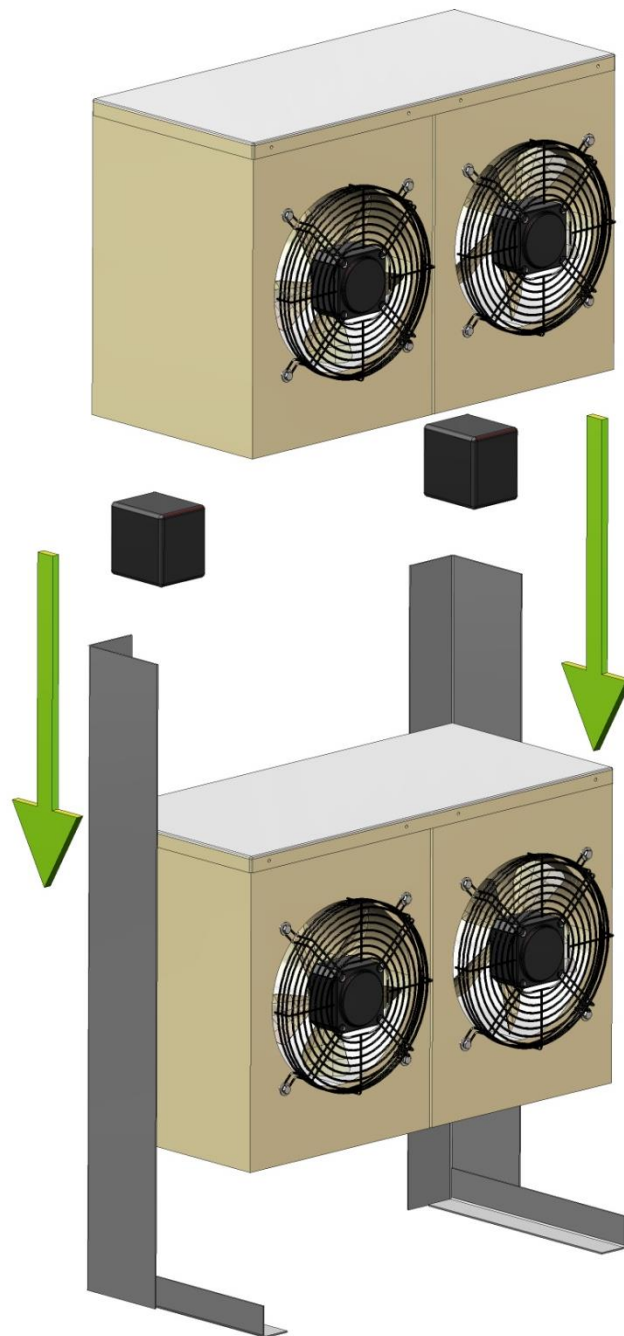
**Fig. 2**



**Fig. 3**



**Fig. 4**



**Fig. 5**

## A) INFORMAZIONI GENERALI

### A.1 PREMESSA

Il presente manuale ha lo scopo di fornire tutte le informazioni necessarie per effettuare correttamente l'installazione, l'uso e la manutenzione dell'impianto. Esso costituisce parte integrante ed essenziale del prodotto e dovrà essere consegnato all'utilizzatore.

Prima di ogni operazione leggere attentamente le istruzioni qui contenute.

Il costruttore declina ogni responsabilità per qualsiasi operazione effettuata sull'impianto trascurando le indicazioni qui contenute.

### A.2 DESTINAZIONE D'USO E RESTRIZIONI

L'impianto MISASPLIT è stato progettato e costruito per essere installato su celle destinate alla refrigerazione e conservazione di prodotti alimentari. Ogni altro utilizzo è da ritenersi improprio e quindi pericoloso. Si raccomanda di proteggere l'apparecchio da un utilizzo improprio che possa costituire un pericolo.

Il costruttore declina ogni responsabilità per danni causati a persone o cose derivati da errori di installazione ed uso improprio e comunque da inosservanza delle istruzioni fornite dal costruttore.

## B) INSTALLAZIONE

Per assicurare un corretto funzionamento del prodotto ed il mantenimento delle condizioni di sicurezza durante l'utilizzo seguire scrupolosamente le istruzioni riportate di seguito in questo paragrafo.

L'installazione dell'impianto deve essere realizzata in conformità alle norme vigenti inerenti la progettazione, l'installazione e la manutenzione degli impianti frigoriferi e deve essere eseguita da personale professionalmente qualificato secondo le istruzioni del costruttore. L'impianto elettrico di alimentazione delle unità dovrà essere realizzato secondo le norme CEI e nel rispetto delle Leggi n. 186/68 e n. 46/90.

Un'errata installazione può causare danni a persone o cose, nei confronti dei quali il costruttore non può essere considerato responsabile.

ATTENZIONE: Non avviare l'impianto fintanto non sia stato collegato l'impianto di messa a terra.

### B.1 DISIMBALLO E MOVIMENTAZIONE DEL PRODOTTO

#### B.1.1 IMMAGAZZINAMENTO E TRASPORTO

Immagazzinare la macchina all'asciutto ed al riparo dalle intemperie nell'imballo originale. La temperatura di immagazzinamento deve essere compresa tra  $-20\text{ }^{\circ}\text{C}$  e  $60\text{ }^{\circ}\text{C}$ . Durante il trasporto utilizzare l'imballo originale ed evitare scosse ed urti.

#### B.1.2 INTEGRITÀ DELL'IMBALLO

Prima di procedere al disimballo del prodotto verificare l'integrità dello stesso e delle eventuali protezioni. Eventuali danni devono essere tempestivamente segnalati al vettore. In nessun caso comunque alcun apparecchio danneggiato potrà essere reso al costruttore senza preavviso e senza averne ottenuta preventiva autorizzazione scritta.

### B.1.3 RIMOZIONE DELL'IMBALLO E MOVIMENTAZIONE



L'imballo dell'impianto è predisposto per essere movimentato tramite un carrello a forche. Al fine di non graffiare le lamiere si consiglia di movimentare l'impianto tramite il suo pallet fino in prossimità della zona di installazione. Per rimuovere

l'imballo svitare le viti poste nella parte inferiore e sollevare lo stesso.

### B.1.4 SMALTIMENTO DELL'IMBALLO

Lo smaltimento degli imballi deve essere fatto in conformità alle norme vigenti nel paese di utilizzo del prodotto.

I componenti in materiale plastico soggetti ad eventuale smaltimento con riciclaggio sono contrassegnati nei seguenti modi:



polietilene: sacchetto istruzioni



polistirolo espanso: protezioni



cartone pressato: protezioni

## B.2 MONTAGGIO DELL'UNITÀ SPLIT

### B.2.1 MONTAGGIO EVAPORATORE

Smontare il carter in plastica. Tracciare sul soffitto N°4 fori di fissaggio  $\varnothing 3,5$  e bloccare l'evaporatore con le viti  $\varnothing 4,2 \times 13$  come indicato in FIG. 1.

### B.2.2 MONTAGGIO DELL'UNITÀ CONDENSANTE SULLA CELLA

Montare la staffa angolare con N°9 rivetti  $\varnothing 4 \times 9,5$  come indicato nella FIG.2.

Agganciare l'unità condensante interponendo la guarnizione adesiva  $3 \times 10$  fra l'unità stessa e la cella.

### B.2.3 MONTAGGIO DELL'UNITÀ CONDENSANTE A MURO

Montare la staffa a muro tramite N° 4 tasselli M6 x 50 come indicato nella FIG.3

Agganciare l'unità condensante interponendo la guarnizione adesiva  $3 \times 10$  fra l'unità stessa e il muro.

### B.2.4 MONTAGGIO DELL'UNITÀ CONDENSANTE INCASTELLATA

Eeguire le seguenti operazioni come indicato in FIG.5:

- 1.) Eseguire l'assieme piede-montante con le N°6 viti e dadi M8 in dotazione
- 2.) Posizionare la prima unità condensante e bloccarla con le viti M8 in dotazione
- 3.) Posizionare i N°2 distanziali in legno agli angoli dell'unità già montata e appoggiare la seconda unità. I N°6 fori di fissaggio coincideranno adesso perfettamente e si potrà bloccare l'unità con le viti M8. Rimuovere i due distanziali e ripetere l'operazione nel caso di incastellatura di una terza unità
- 4.) A questo punto bloccare a terra l'assieme creato usufruendo dei N°4 fori presenti sui piedi dopo aver preparato un'area d'appoggio perfettamente livellata.

5.) In caso di incastellature promiscue di unità condensanti trifase e monofase, avvalersi per le monofase dei distanziali in alluminio e delle viti più lunghe fornite allo scopo (set fornito in opzione dalla Misa).

### B.2.5 MONTAGGIO DEI TUBI PRECARICATI

ATTENZIONE: L'ATTACCO RAPIDO FEMMINA ED IL MASCHIO CORRISPONDENTE DEVONO ESSERE PERFETTAMENTE ALLINEATI PRIMA DI INIZIARE IL SERRAGGIO, IN MODO DA EVITARE DI ROVINARE LA FILETTATURA.

IL SERRAGGIO DELL'ATTACCO RAPIDO FEMMINA NEL MASCHIO DEVE AVVENIRE IN MODO RAPIDO E COMPLETO AFFINCHÉ LE GUARNIZIONI CREINO LA GIUSTA TENUTA. UN SERRAGGIO PARZIALE DELL'ATTACCO PUÒ CAUSARE LA PERDITA DEL GAS DELL'IMPIANTO.

Eseguire sulla cella un foro diametro 50 mm nella posizione più opportuna per l'uscita dei tubi (gas e liquido) e dei cavi elettrici dell'evaporatore.

Avvitare i tubi sui relativi attacchi rapidi lato evaporatore e lato unità condensante, avendo cura di non invertire il tubo del liquido ed il tubo del gas caldo.

Sagomare i tubi lungo il loro percorso avendo cura di piegarli con un raggio adeguato ed evitare strozzature che pregiudichino il buon funzionamento dell'impianto

### B.3 MONTAGGIO DEL QUADRO ELETTRICO

Montare il quadro elettrico sulla parete cella mediante le quattro viti in dotazione. Una volta serrate le viti applicare i N°4 tappi nell'apposita sede della vite al fine di garantire il grado di protezione IP65.

Se si sceglie una posizione diversa da quella standard prevista in FIG.1, fare in modo di proteggere i cavi elettrici con i tubi in plastica e le curve in dotazione.

Eseguire le connessioni elettriche collegando il cavo delle sonde ed il cavo a 7 poli dell'evaporatore, il cavo proveniente dall'unità condensante ed il cavo di alimentazione.

### B.4 COLLEGAMENTO ELETTRICO

L'alimentazione deve essere eseguita con un cavo di sezione 3 x 2,5 attraverso interruttore magnetotermico con apertura dei contatti minimo 3 mm, oppure spina polarizzata; in entrambi i casi l'ubicazione del dispositivo di sezionamento deve essere in posizione visibile.

ATTENZIONE: La sicurezza elettrica dell'apparecchio è assicurata soltanto quando lo stesso è correttamente collegato ad un efficace impianto di messa a terra, eseguito come previsto dalle vigenti norme di sicurezza.



Verificare che la tensione di linea corrisponda alla tensione indicata sulla targa matricola. La tolleranza consentita è di +/-10% del valore nominale.

ATTENZIONE: Al fine di evitare la chiusura intempestiva dei dispositivi di sezionamento, durante le attività di manutenzione ordinarie e straordinarie è obbligatorio installare un sezionatore lucchettabile a monte della linea di alimentazione.

Le operazioni di installazione devono essere effettuate esclusivamente da personale qualificato in conformità alle normative vigenti.

## C) AVVIAMENTO DELL'IMPIANTO

Dare tensione agendo sull'interruttore compressore ① di FIG.4.

Impostare la temperatura di esercizio della cella, qualora si voglia variare quella già impostata. Per visualizzare il set point premere e rilasciare il tasto "set". Apparirà il label "set"; premere nuovamente il tasto set per visualizzare il valore impostato. Per variare il valore del set-point agire, entro 15 secondi, sui tasti  e .

ATTENZIONE: Nel caso di impianti di refrigerazione in bassa temperatura si raccomanda di portare la cella alla temperatura di funzionamento gradualmente in modo da non creare eccessive pressioni che potrebbero danneggiare la cella.

## D) USO DELL'IMPIANTO

ATTENZIONE: Tutti gli impianti MS sono progettati in modo tale che l'utilizzatore può accedere a tutte le funzioni senza intervenire in nessun modo all'interno dell'impianto. Il costruttore declina ogni responsabilità da danni recati a cose o persone dovuti a interventi di personale non specializzato all'interno dell'impianto.

L'utilizzatore nell'espletare le funzioni di monitoraggio e variazioni dei parametri di funzionamento deve agire esclusivamente sulla strumentazione esterna del quadro di comando rappresentato in FIG.4.

### D.1 DESCRIZIONE E FUNZIONAMENTO DEL QUADRO DI COMANDO

Le funzioni del quadro di comando a bordo cella rappresentato in FIG. 4 sono:

① - Interruttore generale

L'accensione viene segnalata dal pulsante luminoso verde.

② - Tasto SET

Tenuto premuto per 5 secondi si accede alla programmazione dello strumento.

③ - Tasto UP

Tasto per l'incremento dei valori impostabili.

④ - Tasto DOWN

Tasto per il decremento dei valori impostabili.

⑤ - Tasto LUCE CELLA

L'accensione è segnalata dalla luce incorporata.

⑥ - Tasto ESC (uscita)


Tasto di uscita dal menù.


Tenuto premuto per 2 secondi provoca uno sbrinamento supplementare.


⑦ - Tasto ON / OFF


Tasto per accendere o spegnere lo strumento. In modalità OFF tutte le funzioni dell'impianto sono disabilitate tranne il tasto luce cella

- Led di segnalazione: Sulla parte superiore del display sono presenti i seguenti led con i simboli e il significato sotto riportato:

 Compressore o Relé 1: ON per compressore acceso; lampeggiante per ritardo, protezione o attivazione bloccata.

 Sbrinamento: ON per sbrinamento in corso; lampeggiante per attivazione manuale.

 Allarme: ON per allarme attivo; lampeggiante per allarme tacitato.

 Ventole: ON per ventola in funzione.

**IMPORTANTE:** Lo strumento elettronico di controllo viene programmato direttamente dal costruttore secondo i parametri ottimali di funzionamento; si consiglia pertanto di non modificare tali parametri senza aver preventivamente consultato i Nostri Uffici al fine di non provocare una diminuzione delle prestazioni dell'impianto e dei malfunzionamenti.

Per accedere ai parametri di funzionamento dello strumento da parte di personale specializzato avvalersi delle istruzioni allegate al quadro elettrico.

#### **D.1.2 SEGNALAZIONE DI ALLARME**

Lo strumento prevede la possibilità di impostare e segnalare sul display alcune condizioni di allarme.

##### **D.1.2.1 SEGNALAZIONE DI ALLARME DERIVANTE DA SONDE GUASTE**

Vengono direttamente evidenziate sul display dello strumento:

E1 – Sonda cella guasta

E2 – Sonda sbrinamento guasta

La sostituzione della sonda guasta dovrà essere effettuata da personale tecnico specializzato nel più breve tempo possibile.

#### **D.2 IMPOSTAZIONE PARAMETRI**

##### **STRUMENTO**

Lo strumento è programmato con i valori indicati nella tabella che segue. Per interventi di personale specializzato volti a variare i parametri di funzionamento, si rimanda alla consultazione del foglio tecnico allegato al seguente libretto.

##### **D.3 COPY CARD**

La Copy Card è una scheda opzionale che si collega direttamente allo strumento tramite l'uscita seriale TTL. Accedendo tramite tastiera ai parametri della cartella FPr sarà possibile registrare nella Copy Card il settaggio dei parametri dello strumento ovvero scaricare dalla Copy Card le informazioni in un altro strumento. Nella cartella FPr infatti sono contenute due operazioni:

1. **UPLOAD (UL):** inserimento parametri di programmazione (da strumento a Copy Card)
2. **DOWNLOAD (DL):** inserimento parametri di programmazione (da Copy Card a strumento)

Sul display comparirà "Y" se l'operazione è andata a buon fine oppure "n" in caso contrario.

#### **D.4 NORME PER LA BUONA CONDUZIONE DELL'IMPIANTO**

Gli impianti MS sono progettati per la conservazione di merci fresche (0/+8°C) o surgelati (-18/-25°C) pertanto occorre attenersi alle seguenti prescrizioni:

1 – Aperture porte

Programmare i movimenti merce in modo da ridurre il numero di aperture della porta e di non concentrarle nel tempo.

2 - Movimento merce giornaliero

Non superiore a 30/35 kg per metro cubo di cella al giorno.

3 - Porta a strisce

Sulle celle a bassa temperatura è sempre consigliabile l'installazione di una porta a strisce che eviti eccessiva immissione di aria esterna. E' indispensabile nel caso di aperture di porta frequenti.

4 - Limiti di carico

La merce stivata in cella non deve superare il limite inferiore del frigidiffusore.

5 - Condizioni ambientale:

Verificare che l'impianto non sia esposto direttamente ai raggi solari.

Verificare che la temperatura ambiente, in prossimità dell'unità condensante non superi 43°C e non sia inferiore a -3°C.

6 - Celle a bassa temperatura

**ATTENZIONE:** è indispensabile montare una valvola di compensazione

7 - Quadro elettrico bordo cella (FIG.4):

Evitare getti d'acqua diretti sul quadro elettrico quando lo sportello non è perfettamente chiuso: solo a sportello chiuso è garantito il grado di protezione IP65.



## STRUMENTO ELIWELL / VALORI IMPOSTATI

## IWC 750 LX

	Descrizione/ description	MS P	MS N
	Set Set point di regolazione	0	-21
	diF Differenziale di intervento	3	3
	HSE Massimo valore impostabile set point	10	-10
	LSE Minimo valore impostabile set point	-2	-21
	OSP Offset sul set point	0	0
	Cit Tempo minimo attivazione uscita compressore	0	0
CP	CAt Tempo massimo attivazione uscita compressore	0	0
	Ont Tempo ON compressore in caso di sonda regolazione guasta	0	0
	OFt Tempo OFF compressore in caso di sonda regolazione guasta	0	0
	dOn Ritardo attivazione uscita compressore dalla chiamata	0	0
	dOF Ritardo attivazione uscita compressore dallo spegnimento	0	0
	dbi Ritardo tra due accensioni consecutive compressore	2	2
	OdO Ritardo attivazione uscite all'accensione	0	0
	dtY Tipo di sbrinamento	0	0
	dit Intervallo tra gli sbrinamenti	6	4
	dCt Modo conteggio intervallo sbrinamento	1	1
dEF	dOH Ritardo attivazione ciclo di sbrinamento dalla chiamata	0	0
	dEt Time out sbrinamento	30	30
	dPO Sbrinamento all'accensione	n	n
	dSt Temperatura di fine sbrinamento	12	12
	FSt Temperatura blocco ventole evaporatore	25	10
	Fad Differenziale di intervento ventole evaporatore	2	2
	Fdt Tempo ritardo ventole evaporatore dopo ciclo di sbrinamento	4	4
	dt Tempo di sgocciolamento	2	2
FAn	dFd Esclusione ventole evaporatore durante lo sbrinamento	Y	y
	FCO Stato ventole evaporatore attive in caso di fermo compressore	n	n
	Fod Stato ventole evaporatore in caso di porta aperta	n	n
	FdC Ritardo spegnimento ventole evap. dopo la disattivazione del compres	0	0
	Fon Tempo di On ventole evaporatore in modalità regolatore ciclico	0	0
	FoF Tempo di Off ventole evaporatore in modalità regolatore ciclico	0	0
	Att Modalità parametro HAL e LAL	0	0
	Afd Differenziale di intervento allarme	2	2
	HAL Soglia allarme di massima	50	50
	LAL Soglia allarme di minima	-50	-50
	PAO Esclusione allarmi all'accensione	4	4
AL	dAO Tempo esclusione allarmi di temperatura dopo un ciclo di sbrinamento	180	180
	OAo Tempo esclusione allarmi di alta e bassa temperatura dopo la chiusura	1	1
	tdO Tempo esclusione allarme di porta aperta	10	10
	tAO Tempo di ritardo segnalazione allarmi di temperatura	30	30
	dAt Segnalazione allarme di defrost terminato per time out	n	n
	EAL Allarme esterno blocca i regolatori	n	n
	AOP Polarità uscita allarme	1	1
	dSd Abilitazione relè luce da micro porta	Y	y
Lit	OFL Abilitazione spegnimento luce cella da tasto durante il ritardo impostato	Y	y
	dOd Abilitazione spegnimento utenze su attivazione del micro	Y	y
	dAd Ritardo attivazione ingressi digitali	0	0
Add	dEA Indirizzo dispositivo	0	0
	FAA Indirizzo famiglia	0	0
	LOC Abilitazione blocco tastiera	n	n
diS	PA1 Valore Password	0	0
	ndt Visualizzazione con punto decimale	n	n

	CA1	Calibrazione sonda cella	0	0	
	CA2	Calibrazione sonda evaporatore -	0	0	
	ddL	Blocco risorse alla fine dello sbrinamento	0	0	
	dro	Selezione °C / °F	0	0	
CnF	H06	Tasto o ingresso digitale ausiliario/ luce attivi a strumento in Off	Y	y	
	H11	Configurabilità e polarità ingresso digitale	3	3	
	H21	Configurabilità uscita digitale 1 (A)	1	1	
	H22	Configurabilità uscita digitale 2 (B)	2	2	
	H23	Configurabilità uscita digitale 3 (C)	3	3	
	H24	Configurabilità uscita digitale 4 (D)	4	4	
	H25	Configurabilità uscita digitale 5 (E)	5	5	
	H26	Configurabilità uscita digitale 6 (Buzzer)	4	4	
	H31	Configurabilità tasto UP	1	1	
	H32	Configurabilità tasto DOWN	0	0	
	H33	Configurabilità tasto ESC	1	1	
	H34	Configurabilità tasto Free	2	2	
	H42	Presenza sonda evaporatore	Y	y	

## E) MANUTENZIONE

### E.1 MANUTENZIONE ORDINARIA

ATTENZIONE: L'utente non deve per nessun motivo aprire l'impianto MS. Il costruttore declina ogni responsabilità per danni a cose o persone e per malfunzionamenti causati da interventi effettuati da personale non specializzato.

Si raccomanda per il buon funzionamento dell'impianto di pulire ogni 2 o 3 mesi le alette del condensatore; ad impianto fermo questa operazione può effettuarsi con un getto di aria compressa o con una spazzola a setole lunghe senza aprire in alcun modo l'impianto MS.

Assicurarsi, nel caso in cui l'impianto MS sia installato in un ambiente chiuso, che sia sempre garantito un opportuno ricambio d'aria.

In caso di guasto della lampada, sostituirla con una di pari potenza togliendo prima tensione all'impianto.

### E.2 MANUTENZIONE STRAORDINARIA

ATTENZIONE: Tutte le operazioni di manutenzione straordinaria devono essere effettuate da personale qualificato secondo le modalità descritte in questo libretto di istruzioni.

IMPORTANTE: Prima di qualsiasi operazione di manutenzione o pulizia, togliere tensione alla macchina.

In caso di danneggiamento del cavo di alimentazione sugli apparecchi monofasi, sostituire con un cavo con terminali faston 6.3 mm più coprifaston e terminale a occhio sul cavo conduttore di terra.

## F) ANOMALIE DI FUNZIONAMENTO

### 1 - Blocco del compressore

Si denota con un innalzamento anormale della temperatura della cella. Il compressore è dotato di un dispositivo di sicurezza che ne arresta la marcia quando si verificano condizioni di pericolo come le seguenti:

- Cattivo funzionamento del ventilatore del condensatore
- Condensatore sporco (vedi punto E.1)
- Sbalzi di tensione elevati nella rete di alimentazione
- Temperatura ambiente eccessiva (insufficiente ricambio di aria)


Si ricorda che dopo l'arresto il compressore riparte automaticamente ma è opportuno rimuovere la causa che ne ha provocato l'arresto. Far intervenire un tecnico se l'inconveniente persiste.

### 2 – Formazione di ghiaccio sull'evaporatore

Possibili cause possono essere:

- Errata impostazione del termostato (per MS positivi)
- Troppo frequenti aperture della porta della cella (vedi punto D.4)
- Introduzione di derrate a temperatura superiore a quella prevista (non superiore a 20°C per celle positive, non superiore a -14°C per celle a bassa temperatura).

ATTENZIONE: Durante la fase di sbrinamento si verifica un rialzo della temperatura. Ciò è previsto per permettere all'evaporatore di liberarsi da formazioni di brina o ghiaccio.

Lo sbrinamento è segnalato dall'accensione del Led  dello strumento elettronico.

## G) SMALTIMENTO RIFIUTI E DISMISSIONE

Alla fine del ciclo di vita dell'impianto, evitare che il gas refrigerante R452a e l'olio POE vengano dispersi nell'ambiente.

ATTENZIONE: Le operazioni di smontaggio devono comunque essere eseguite da personale qualificato.

Smontare l'impianto raggruppando i componenti secondo la loro natura chimica.

E' ammesso uno stoccaggio provvisorio dei rifiuti speciali in attesa di uno smaltimento mediante trattamento e/o stoccaggio definitivo.

Vanno comunque osservate le leggi vigenti nel paese dell'utilizzatore in materia di tutela dell'ambiente. Nei vari paesi sono in vigore legislazioni differenti, pertanto si devono osservare le prescrizioni imposte dalle leggi e dagli enti preposti dai Paesi dove avviene la demolizione.

**CONTENTS:**

**LIST OF FIGURES:**

Fig. 1 - ASSEMBLY OF EVAPORATOR, DIMENSIONS OF EVAPORATING UNIT .....	11
Fig. 2 - ASSEMBLY OF CONDENSING UNIT ON CELL .....	11
Fig. 3 - ASSEMBLY OF CONDENSING UNIT ON WALL .....	11
Fig. 4 - SWITCHBOARD INSTRUMENTS .....	12
Fig. 5 - ASSEMBLY OF CONDENSING UNIT ON FRAMEWORK .....	12
Fig. 6 - DIMENSIONS OF CONDENSING UNIT .....	35
Fig. 7 - DIMENSION OF SWITCHBOARD .....	36
Fig. 8 - POSITIONS OF SPARE PARTS MS 4P-7P-13P-16P-6N-13N .....	41

**LIST OF WIRING DIAGRAMS:**

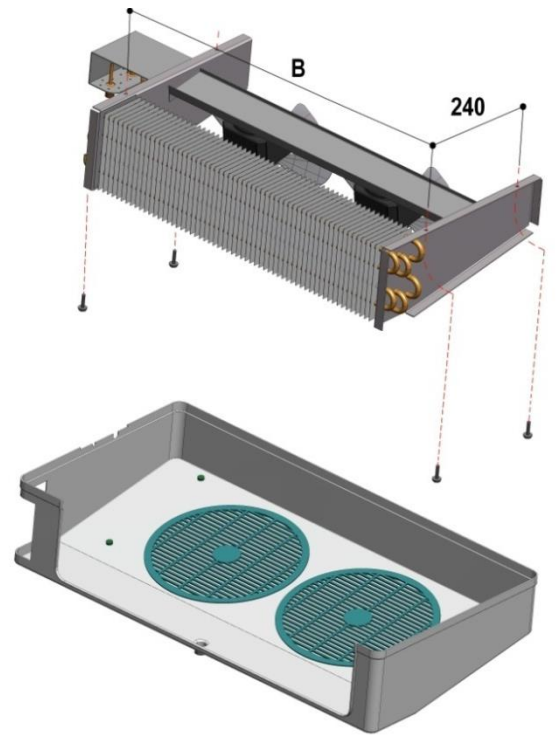
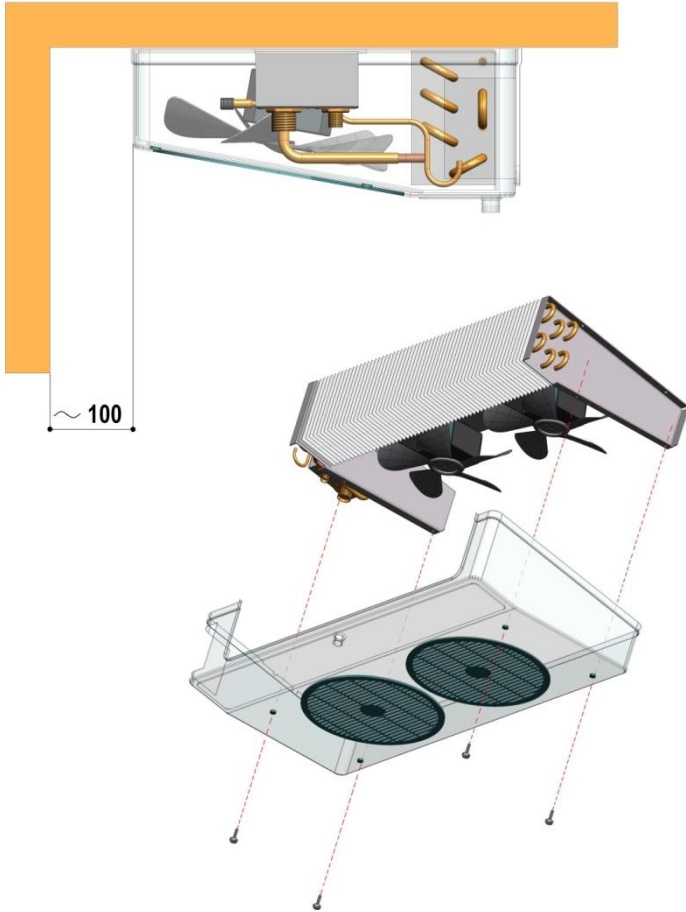
WIRING DIAGRAMS FOR SINGLE-PHASE MS .....	39
---	----

**LIST OF COMMENT TEXTS:**

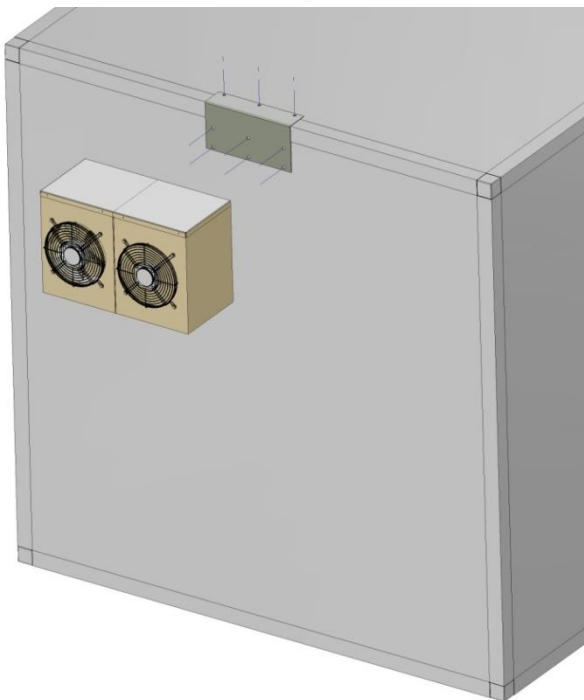
**INSTRUCTIONS FOR USE AND MAINTENANCE**

A) GENERAL INFORMATION .....	13
A.1 INTRODUCTION .....	13
A.2 SCOPE AND RESTRICTIONS .....	13
B) INSTALLATION .....	13
B.1 PRODUCT UNPACKING AND HANDLING .....	13
B.1.1 STORAGE AND TRANSPORT .....	13
B.1.2 PACKAGE INTEGRITY .....	13
B.1.3 PACKAGE REMOVAL AND HANDLING .....	13
B.1.4 PACKAGE DISPOSAL .....	13
B.2 ASSEMBLY OF THE SPLIT UNIT .....	13
B.2.1 ASSEMBLY OF EVAPORATOR .....	13
B.2.2 ASSEMBLY OF CONDENSING UNIT ON CELL .....	13
B.2.3 ASSEMBLY OF CONDENSING UNIT ON WALL .....	13
B.2.4 ASSEMBLY OF CONDENSING UNIT FRAMEWORK .....	13
B.2.5 ASSEMBLY OF PRE-CHARGED TUBES .....	14
B.3 ASSEMBLY OF SWITCHBOARD .....	14
B.4 ELECTRIC CONNECTION .....	14
C) SYSTEM STARTUP .....	14
D) SYSTEM USE .....	14
D.1 DESCRIPTION AND OPERATION OF CONTROL BOARD .....	14
D.1.2 ALARM SIGNALS .....	14
D.1.2.1 ALARM SIGNALS ORIGINATED FROM FAULTY PROBES .....	14
D.2 SETTING OF INSTRUMENT PARAMETERS .....	15
D.3 COPY CARD .....	15
D.4 RULES FOR PROPER SYSTEM OPERATION .....	15
E) MAINTENANCE .....	17
E.1 ROUTINE MAINTENANCE .....	17
E.2 EXTRAORDINARY MAINTENANCE .....	17
F) OPERATION FAULTS .....	17
G) WASTE DISPOSAL AND DISMISSAL .....	17
<b>TECHNICAL DATA .....</b>	<b>34</b>
<b>WIRING DIAGRAMS .....</b>	<b>37</b>
<b>SPARE PARTS .....</b>	<b>40</b>
<b>CONFORMITY STATEMENT .....</b>	<b>46</b>

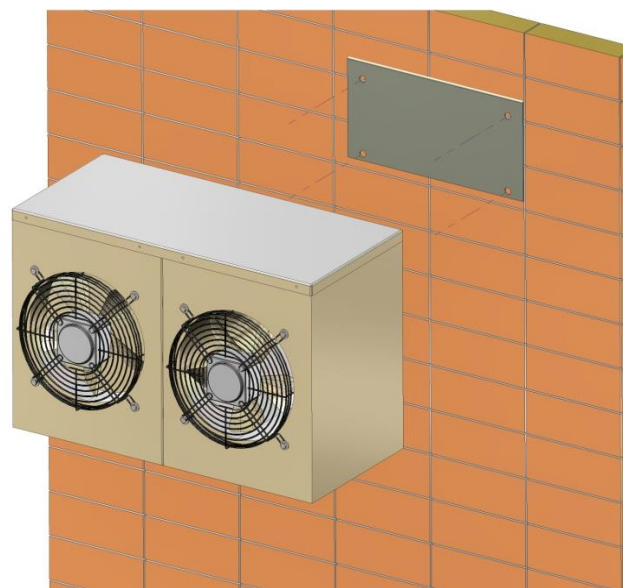
FRIGODIFFUSORE	13	18	22	26
DIMENSIONE B [mm]	524	674	674	974



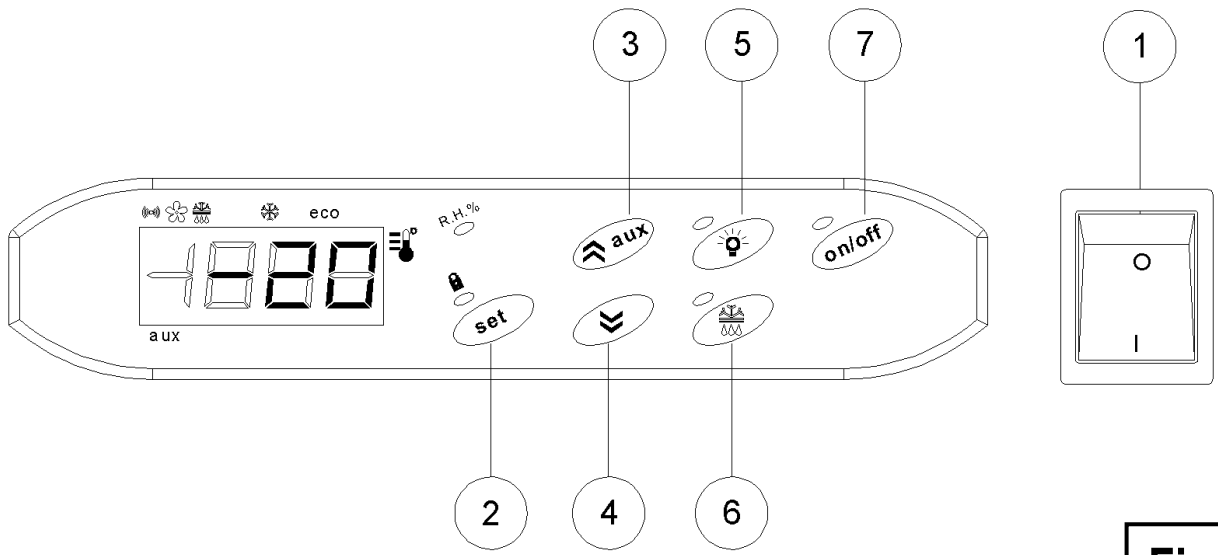
**Fig. 1**



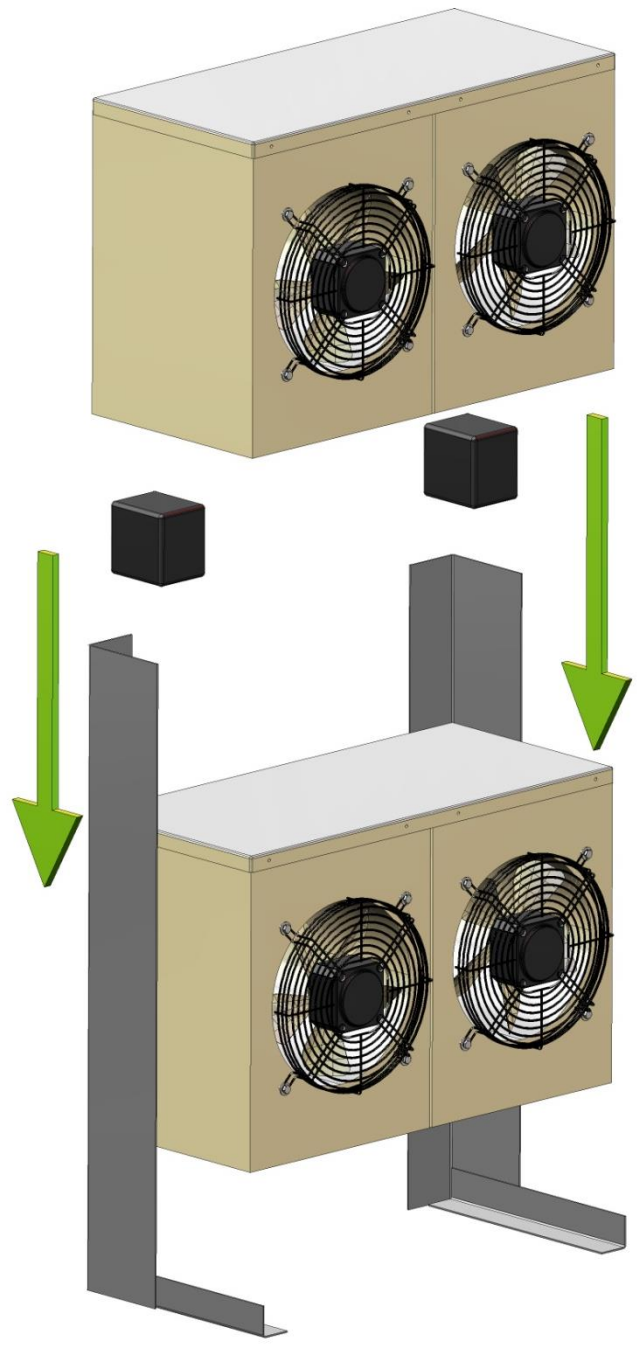
**Fig. 2**



**Fig. 3**



**Fig. 4**



**Fig. 5**

## A) GENERAL INFORMATION

### A.1 INTRODUCTION

This manual has the objective of supplying all necessary information to correctly effectuate the installation, use and maintenance of the unit. It constitutes an integral and essential part of the product and must be handed to the user. Before starting any operation, carefully read the contained instructions herewith.

The manufacturer declines any responsibility for any operation effectuated on the unit disregarding the instructions contained herewith.

### A.2 DESTINATION OF USE AND RESTRICTIONS

The MS unit has been designed and constructed to be installed in refrigeration cells destined for the refrigeration and conservation of food products.

Any other use is to be considered improper and therefore dangerous. It is recommended to protect the unit from improper use that could constitute a danger.

The manufacturer declines any responsibility for damage caused to persons or things deriving from installation errors, use and the lack of observance of the instructions supplied by the manufacturer.

### A.3 TESTING

Our products have been designed and optimised by laboratory tests with the objective of obtaining high performance and an end-of-line test, the report of which is attached.

## B) INSTALLATION

To ensure the correct functioning of the product and the maintaining of safety conditions during use, scrupulously follow the instructions described in the following paragraph.

The installation of the unit must be realised in conformity with the norms in force regarding the design, installation and maintenance of refrigeration installations and must be carried out by professionally qualified personnel according to the instructions of the manufacturer. The electrical feed installation of the units must be realised according to the CEI norms and in respect of the laws nr: 186/68 and nr. 46/90.

An incorrect installation can cause damage to persons or things for which the manufacturer cannot be held responsible.

ATTENTION: Do not switch on the unit until it has been earthed.

### B.1 UNPACKING AND MOVEMENT OF THE PRODUCT

#### B.1.1 STORAGE AND TRANSPORTATION

Store the unit in its original packing in a dry place and undercover from the weather. The storage temperature must be between -20°C and 60°C. During transportation, utilise the original packing and avoid shocks and knocks.

#### B.1.2 INTEGRITY OF THE PACKING

Before proceeding with the unpacking of the product, check the integrity of the cartons and any protection. Any damage must be quickly advised to the transporters'. In no case can any damaged equipment be returned to the manufacturer without prior warning and without having obtained prior written authorisation.

#### B.1.3 REMOVAL OF THE PACKING AND MOVEMENT



The packing of the MS is predisposed to be moved by a fork lift truck. With the scope of not scratching the sheet metal it is recommended to move the unit on its own pallet until the unit is in proximity to the installation zone. Unscrew the lower

part and lift up in order to remove the packing.

ATTENTION: On the upper wall of the unit in proximity to the fan is a buttonhole for lifting and positioning the unit in the compartment predisposed on the refrigeration cell.

### B.1.4 DISPOSAL OF THE PACKING

The disposal of the packing materials must be done in conformity with the norms in force in the country of utilisation of the product.

The components in plastic material subject to eventual disposal by recycling are marked in the following way:



Polyethylene: polybag



Expanded polystyrene: protections



Pressed cardboard: protections

## B.2 ASSEMBLY OF SPLIT UNIT

### B.2.1 ASSEMBLY OF EVAPORATOR

Remove the plastic protection guard. Drill 4 anchoring holes Ø 3.5 on the ceiling and anchor the evaporator with the screws Ø 4.2x13, as shown in FIG. 1.

### B.2.2 ASSEMBLY OF CONDENSING UNIT ON CELL

Install the angle bracket with 9 rivets Ø 4 x 9.5, as shown in FIG. 2.

Place a self-stick gasket 3 x 10 between the condensing unit and the cell, and connect the condensing unit.

### B.2.3 ASSEMBLY OF CONDENSING UNIT ON WALL

Install the bracket on the wall through 4 M6x50 anchors, as shown in FIG. 3.

Place a self-stick 3x10 gasket between the condensing unit and the wall, and connect the condensing unit.

### B.2.4 ASSEMBLY OF MOUNTED CONDENSING UNIT

Perform the following operations, as shown in FIG. 5:

- 1.) Assemble the foot-upright unit with the 6 M8 screws and nuts provided with the unit;
- 2.) Position the first condensing unit and lock it with the M8 screws provided with the unit;
- 3.) Position the 2 wooden spacers on the corners of the unit already installed and rest the second unit. The 6 anchoring holes should now perfectly coincide and it is possible to lock the unit with the M8 screws. Remove the two spacers and repeat the operation in the case a third unit is mounted.
- 4.) At this point, fix the assembly just created on the ground with the 4 holes on the feet, after a perfectly leveled support area has been prepared.

- 5.) In the case of promiscuous mounting of three-phase and single-phase condensing units: for single-phase units, use the aluminum spacers and longer screws specifically supplied with the unit (set supplied as an option by Misa).

### B.2.5 ASSEMBLY OF PRE-LOADED TUBES

NOTICE: THE FEMALE QUICK CONNECTOR AND CORRESPONDING MALE CONNECTOR MUST BE PERFECTLY ALIGNED BEFORE STARTING TIGHTENING, IN ORDER TO AVOID DAMAGING THE THREAD.

TIGHTENING OF THE FEMALE QUICK CONNECTOR IN THE MALE CONNECTOR MUST BE DONE QUICKLY AND COMPLETELY, SO THAT GASKETS CREATE THE RIGHT SEALING. PARTIAL TIGHTENING OF THE CONNECTOR CAN CAUSE GAS LEAKAGE FROM THE SYSTEM

Drill one hole diameter 50 mm on the cold store in the most appropriate position for pipes (gas and liquid) and electric cables to come out of the evaporator .

Screw the pipes on the corresponding quick connectors on evaporator side and condensing unit side, and make sure that the fluid pipe and hot gas pipe are not inverted.

Shape the pipes along their route and make sure they are bent with an appropriate radius, and avoid chokes, which may affect proper system operation.

### B.3 ASSEMBLY OF THE SWITCHBOARD

Install the electric panel on the cold store wall with the four screws provided. After the screws have been tightened, apply the 4 plugs in the specific screw housing to ensure the IP65 protection degree.

If any position other than the standard position indicated in FIG. 1 is selected, make sure power cables are protected with supplied plastic tubes and elbows.

Perform the electric connections by connecting the cable of probes and the seven-core cable of the evaporator, the cable coming from the condensing unit, and supply cable.

### B.4 ELECTRIC CONNECTION

Power supply shall be operated with a 3 x 2.5 section cable through a magnetothermic switch with minimum 3 mm opening of contacts, or polarized plug; in both cases, the sectioning device must be in a visible location.

NOTICE: Electric safety of the system is only ensured when the system is properly connected with an effective grounding system installed in accordance with current safety standards. Check that the line voltage corresponds to the voltage indicated on the nameplate. The maximum allowance is +/- 10% of rated value.

Attention: To avoid the untimely closure of the disconnecting devices, during the activities of ordinary and extraordinary maintenance it is mandatory to install a lockable disconnect switch upstream of the power line.

Installation operations shall only be performed by qualified staff in accordance with current laws and standards.



---

## C) SYSTEM STARTUP

---

Energize the system by acting on the compressor switch ① shown in FIG. 4.

Set the operating temperature of the refrigeration cell as desired. To visualise the set point, press and release the "set" key. The label "set" appears; press the "set" key again to visualise the value set. To change the value of the set

point, act on the up  and down  arrow keys within 15 seconds.

ATTENTION: In the case of low-temperature refrigeration installations, it is recommended to bring the refrigeration cell to the operating temperature gradually so as not to create excessive pressures that could damage the cell.

---

## D) USE OF THE UNIT

---

ATTENTION: All FREEBLOCK units are designed so that the user can gain access to all functions without intervening in any way inside the unit. The manufacturer declines any responsibility for damage caused to persons or things due to interventions carried out by non-specialised personnel inside the unit.

The user in carrying out the functions of monitoring and changing functioning parameters must act exclusively on the external instrumentation of the control panel represented in Fig. 4.

### D.1 DESCRIPTION AND FUNCTION OF THE CONTROL PANEL

The functions of the control panel on board the cell shown in FIG. 4 are:

① - Main switch

Switching on is indicated by the green light button.

② - SET Button

Keeping pressed for 5 seconds, it is possible to access the instrument programming.

③ - UP Button

Button to increase settable values.

④ - DOWN Button

Button to decrease settable values.

⑤ - CELL LIGHT Button

Switching on is indicated by the inbuilt light.

⑥ - ESC Button


Button to exit the menu.


Keeping pressed for 2 seconds, it provokes an additional defrosting.


⑦ - ON / OFF Button

Button to switch the instrument on or off. In OFF mode, all system functions are disabled, except the cell light button.

- Indication LED: The following LEDs with the symbols and meaning indicated below are on the upper part of the display:

 Compressor or Relay 1: ON for compressor switched on; flashing for delay, protection, or startup locked.

 Defrosting: ON for defrosting in progress; flashing for manual startup.

 Alarm: ON for active alarm; flashing for stopped alarm.

 Fans: ON for fan operating.

IMPORTANT: The electronic control instrument is set directly by the manufacturer according to optimal operation parameters. Therefore, it is recommended to avoid changing these parameters without previously consulting Our Offices, in order to avoid provoking a decrease in system performances and malfunctioning.

To enter instrument operation parameters, specialized staff should refer to the instructions attached to the switchboard.

### D.1.2 ALARM SIGNALS.

The instrument included the possibility of setting and signaling some alarm conditions on the display.

### D.1.2.1 ALARM SIGNALS ORIGINATED FROM FAULTY PROBES

They are directly shown on the instrument display:

E1 – Faulty cell probe

E2 – Faulty defrosting probe.

Any faulty probe shall be replaced by specialized technical staff as soon as possible.

## D.2 SETTING OF INSTRUMENT PARAMETERS

The instrument is set with the values indicated in the following table. For any changes of operation parameters performed by specialized staff, read the technical instructions attached to this manual.

### D.3 COPY CARD

The Copy Card is an optional card connected directly with the instrument through a serial TTL outlet. By entering the parameters of the FPr folder through the keyboard, it will be possible to register the setting of instrument parameters in the Copy Card, or download information from the Copy Card to another instrument. In fact, two operations are contained in the FPr folder:

1. UPLOAD (UL): setting parameters are entered (from instrument to Copy Card)
2. DOWNLOAD (DL): setting parameters are entered (from Copy Card to instrument).

“Y” will appear on the display, if the operation was successful, or “n” if it failed.

## D.4 RULES FOR PROPER SYSTEM OPERATION

MS systems are designed and engineered for preservation of fresh (0/+8°C) or frozen (-18/-25°C) products. Therefore, the following instructions must be observed:

### 1 – Door opening

Set goods handling in a way as to reduce the number of times doors are opened and avoid concentrating goods through time.

### 2 – Daily handling of goods

Not more than 30/35 kg per cubic meter of cell per day.

### 3 – PVC strip curtain door

On low temperature cells, it is always recommended to install a strip curtain door, which avoids excessive air entering from outside. This system is indispensable in the case of frequent door opening.

### 4 – Load limits

Goods stored in the cell must not exceed the lower limit of fridge-diffuser.

### 5 - Environmental conditions:

Check that the system is not directly exposed to sunlight.

Check that the room temperature around the condensing unit is not above 43°C or below -3°C.

### 6 - Low temperature cells

7 - Electric panel on the cold store (FIG. 4) : Avoid direct jets of water on the electric panel when the door is not perfectly closed : the IP65 protection degree can only be ensured when the door is closed .



**ELIWELL / SET VALUES IWC 750 LX**

	Description	MS P	MS N
	Set Adjustment Set point	0	-21
	diF Activation differential	3	3
	HSE Maximum possible set point value	10	-10
	LSE Minimum possible set point value	-2	-21
	OSP Offset on set point	0	0
	Cit Minimum compressor activation time before disabling	0	0
CP	CAt Maximum compressor activation time before disabling	0	0
	Ont Compressor activation time in the event of a faulty probe	0	0
	OFt Compressor off time in the event of a faulty probe	0	0
	dOn Starting delay for compressor request time elapsing	0	0
	dOF Activation delay after compressor switching off	0	0
	dbi Delay between two consecutive compressor switch-ons	2	2
	OdO Delay time in activating the outputs after switch-on	0	0
	dtY Type of defrost	0	0
	dit Interval between the start of two subsequent defrosting operations	6	4
dEF	dCt Selection of count mode for the defrosting interval	1	1
	dOH Defrost start delay time from start up of instrument	0	0
	dEt Defrost time-out	30	30
	dPO Defrosting at start-up	n	n
	dSt Defrosting end temperature	12	12
	FSt Evaporator fan lock temperature	25	10
	Fad Fan activation intervention differential	2	2
	Fdt Delay time at fan activation after a defrosting cycle	4	4
	dt Dripping time	2	2
FAn	dFd Exclusion of the evaporator fans during defrosting	y	y
	FCO Evaporator fans status when the compressor is OFF	n	n
	Fod Evaporator fans status when the door is open	n	n
	FdC Evaporator fan switch off delay time after compressor stop	0	0
	Fon Time evaporator fans are ON per duty cycle	0	0
	FoF Time evaporator fans are OFF per duty cycle	0	0
	Att Parameter "HAL" and "LAL" modes	0	0
	Afd Alarm start differential	2	2
	HAL Maximum temperature alarm	50	50
	LAL Minimum temperature alarm	-50	-50
	PAO Alarm exclusion after instrument is switched on	4	4
AL	dAO Temperature alarm exclusion time after defrost	180	180
	OAO High and low temperature alarm exclusion time after disabling	1	1
	tdO Alarm exclusion time of door open	10	10
	tAO Temperature alarm signal delay time	30	30
	dAt Alarm signal for defrosting end due to time-out	n	n
	EAL External alarm to lock controls	n	n
	AOP Polarity of alarm output	1	1
	dSd Enabling light relay by door switch	y	y
Lit	OFL Enabling light switching off of cell from button during set delay	y	y
	dOd Enabling light switching off of loads upon switch activation	y	y
	dAd Digital input activation delay	0	0
Add	dEA Device Address	0	0
	FAA Family Address	0	0
	LOC Keyboard locking	n	n
	PA1 Password Value	0	0
diS	ndt View with decimal point	n	n
	CA1 Calibration of cell probe	0	0
	CA2 Calibration of evaporator probe -	0	0
	ddL Locks resources at the end of defrost	0	0

	dro	Selection °C / °F	0		0	
	H06	Key or aux digital input/light door switch active when the instrument is Off	y		y	
	H11	Configuring digital inputs/polarity	3		3	
	H21	1 (A) Digital output configurability	1		1	
	H22	2 (B) Digital output configurability	2		2	
	H23	3 (C) Digital output configurability	3		3	
	H24	4 (D) Digital output configurability	4		4	
CnF	H25	5 (E) Digital output configurability	5		5	
	H26	6 (Buzzer) Digital output configurability	4		4	
	H31	UP key Configurability	1		1	
	H32	DOWN key Configurability	0		0	
	H33	ESC key Configurability	1		1	
	H34	Free key Configurability	2		2	
	H42	Evaporator probe presence	y		y	

## E) MAINTENANCE

### E.1 ORDINARY MAINTENANCE

ATTENTION: The user must never open the MS unit. The manufacturer declines any responsibility for damage to persons or things and for malfunctioning caused by interventions effectuated by unauthorised personnel.

For good functioning of the unit, it is recommended to clean the fins of the condenser positioned on the opposite side to the fans every two or three months. This must be effectuated using a jet of compressed air or with a long-haired brush and without opening the MS unit. Ensure that there is always a sufficient exchange of air if MS unit is installed in a closed environment.

If a fluorescent tube should burn out, substitute it with one of the same wattage and switching off the mains current to the unit beforehand.

### E.2 EXTRAORDINARY MAINTENANCE

ATTENTION: All extraordinary maintenance operations must be effectuated by qualified personnel according to the methods described in this instruction manual.

IMPORTANT: Before any maintenance operation or cleaning, switch off the mains current to the machine.

In the case of damage to the feed cable on single-phase equipment, substitute it with a cable with 6.3 mm faston terminals plus the faston covers and a ring terminal on the earth cable.

## F) FUNCTIONING FAULTS

### 1 - The compressor blocks

This denotes an abnormal rise in temperature of the refrigeration cell. The compressor is equipped with a safety device that stops the compressor when a dangerous situation is verified, such as the following:


- Poor functioning of the condenser fan
- Condenser dirty (see point E.1)
- Voltage overload in the electrical mains system
- Excessive environmental temperature (insufficient exchange of air)

It must be remembered that after stopping the compressor starts automatically but it is better to remove the problem that caused the stoppage. Call a technician if the problem persists.

### 2 – Formation of ice on the evaporator

Possible causes could be:

- Incorrect setting of the thermostat (for MS positive)
- Too many openings of the cell door (see point D.4)
- Introduction of goods at a temperature more than foreseen (not more than 20°C for positive cells and not more than -14°C for low-temperature cells).

ATTENTION: There is a rise in temperature during the defrosting phase. This allows the evaporator to free itself of formations of ice or frost. Defrosting is signalled by the switching on of the LED  of the electronic instrument.

## G) DISMANTLING AND DISPOSAL

At the end of the life cycle of the unit, avoid dispersing the refrigerant gas R452a and the POE oil in the environment.

ATTENTION: Dismantling operations must be carried out by qualified personnel.

Dismantle the unit, grouping the components according to their chemical nature.

Temporary storage of special waste materials is permitted whilst waiting for disposal by definite treatment and/or storage.

The laws in force in the country must be observed by the user with regards to environmental protection.

In the various countries, different legislations are in force, therefore the regulations imposed by the laws and authorities of the countries where the demolition occurs must be observed.

## **INHALT:**

### **LISTE DER ABBILDUNGEN:**

Abb. 1 - MONTAGE VERDAMPFER, ABMESSUNGEN VERDAMPFEREINHEIT .....	19
Abb. 2 - MONTAGE KONDENSATOREINHEIT AN DER ZELLE .....	19
Abb. 3 - MONTAGE HÄNGE-KONDENSATOREINHEIT .....	19
Abb.4 - ARMATUR DER SCHALTТАFEL .....	20
Abb. 5 - MONTAGE KONDENSATOREINHEIT MIT GESTELL .....	20
Abb.6 - ABMESSUNGEN KONDENSATOREINHEIT .....	35
Abb. 7 - ABMESSUNGEN SCHALTТАFEL .....	36
Abb. 8 - LAGE DER ERSATZTEILE MS 4P-7P-13P-16P-6N-13N .....	41

### **LISTE DER SCHALTPLÄNE:**

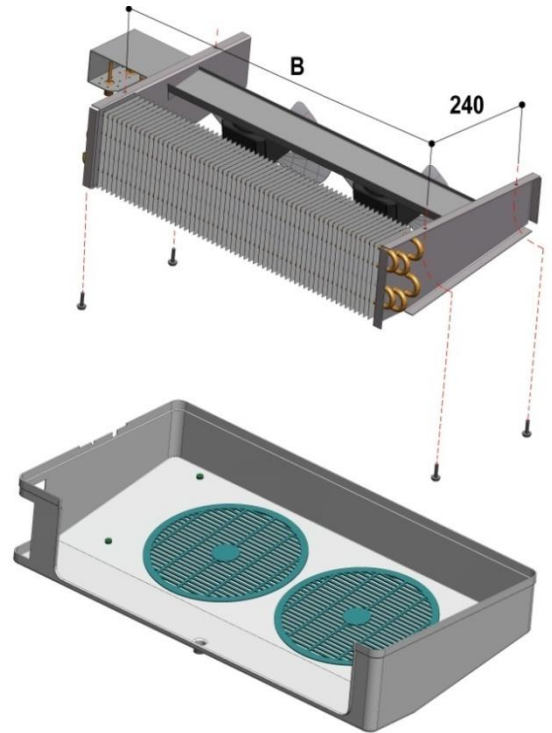
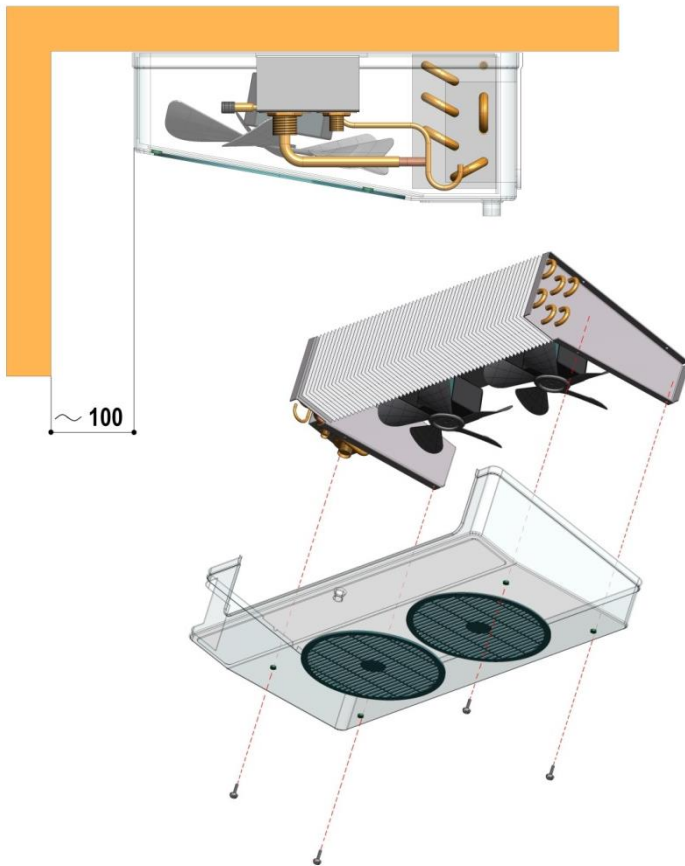
SCHALTPLAN FÜR MSG MONOPHASE .....	39
------------------------------------	----

### **LISTE DER KOMMENTARTESTE:**

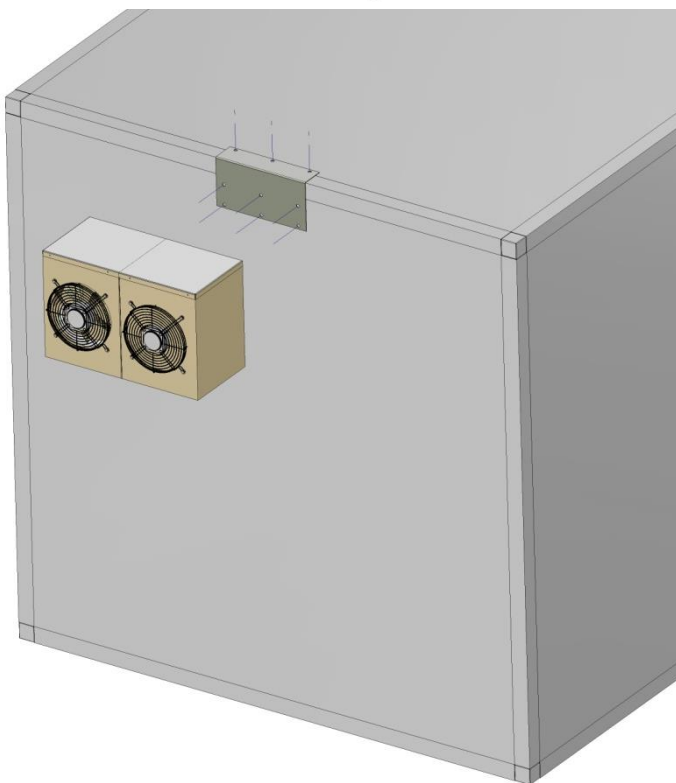
#### **GEBRAUCHS- UND WARTUNGSANLEITUNGEN**

A) ALLGEMEINE INFORMATIONEN .....	21
A.1 VORAUSSETZUNG .....	21
A.2 GEBRAUCHSBESTIMMUNG BESCHRÄNKUNGEN .....	21
B) INSTALLATION .....	21
B.1 AUSPACKEN UND HANDLING DES PRODUKTS .....	21
B.1.1 LAGERUNG UND TRANSPORT .....	21
B.1.2 UNVERSEHRTHEIT DER VERPACKUNG .....	21
B.1.3 ENTFERNEN DER VERPACKUNG UND HANDLING .....	21
B.1.4 ENTSORGEN DER VERPACKUNG .....	21
B.2 MONTAGE DER SPLIT-EINHEIT .....	21
B.2.1 MONTAGE VERDAMPFER .....	21
B.2.2 MONTAGE DER KONDENSATOREINHEIT AN DER ZELLE .....	21
B.2.3 MONTAGE DER HÄNGE-KONDENSATOREINHEIT .....	21
B.2.4 MONTAGE KONDENSATOREINHEIT MIT GESTELL .....	21
B.2.5 MONTAGE DER VORGESpanNTEN SCHLÄUCHE .....	22
B.3 MONTAGE DEL SCHALTТАFEL .....	22
B.4 ELEKTROANSCHLUSS .....	22
C) INBETRIEBNAHME DER ANLAGE .....	22
D) GEBRAUCH DER ANLAGE .....	22
D.1 BESCHREIBUNG UND FUNKTION DER STEUERTAFEL .....	22
D.1.2 WARNMELDUNGEN .....	23
D.1.2.1 WARNMELDUNGEN DURCH DEFЕКTE SONDEN .....	23
D.2 EINSTELLUNG DER INSTRUMENTEN-RICHTWERTE .....	23
D.3 COPY CARD .....	23
D.4 NORMEN FÜR DEN KORREKTEN EINSATZ DER ANLAGE .....	23
E) WARTUNG .....	25
E.1 ORDENTLICHE WARTUNG .....	25
E.2 AUSSERORDENTLICHE WARTUNG .....	25
F) FUNKTIONSANOMALIEN .....	25
G) ABFALLENTSORGUNG UND AUSSERBETRIEBSETZEN .....	25
<b>TECHNISCHE DATEN .....</b>	<b>34</b>
<b>SCHALTPLÄNE .....</b>	<b>37</b>
<b>ERSATZTEILE .....</b>	<b>40</b>
<b>KONFORMITÄTSErKLÄRUNG .....</b>	<b>46</b>

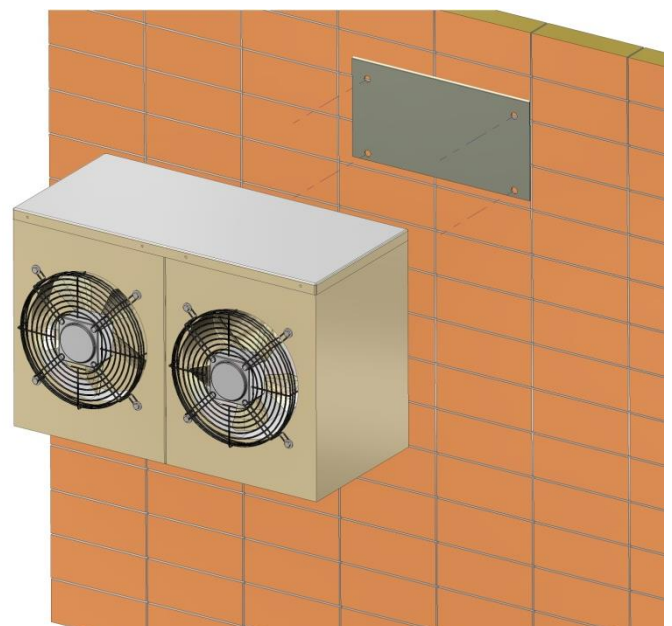
FRIGODIFFUSORE	13	18	22	26
DIMENSIONE B [mm]	524	674	674	974



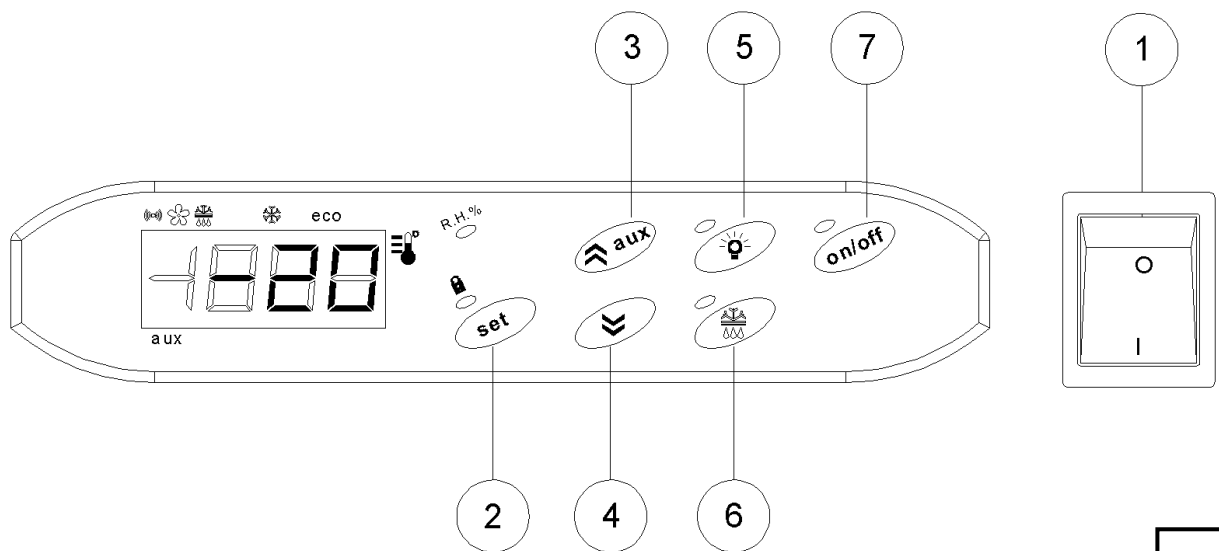
**Abb. 1**



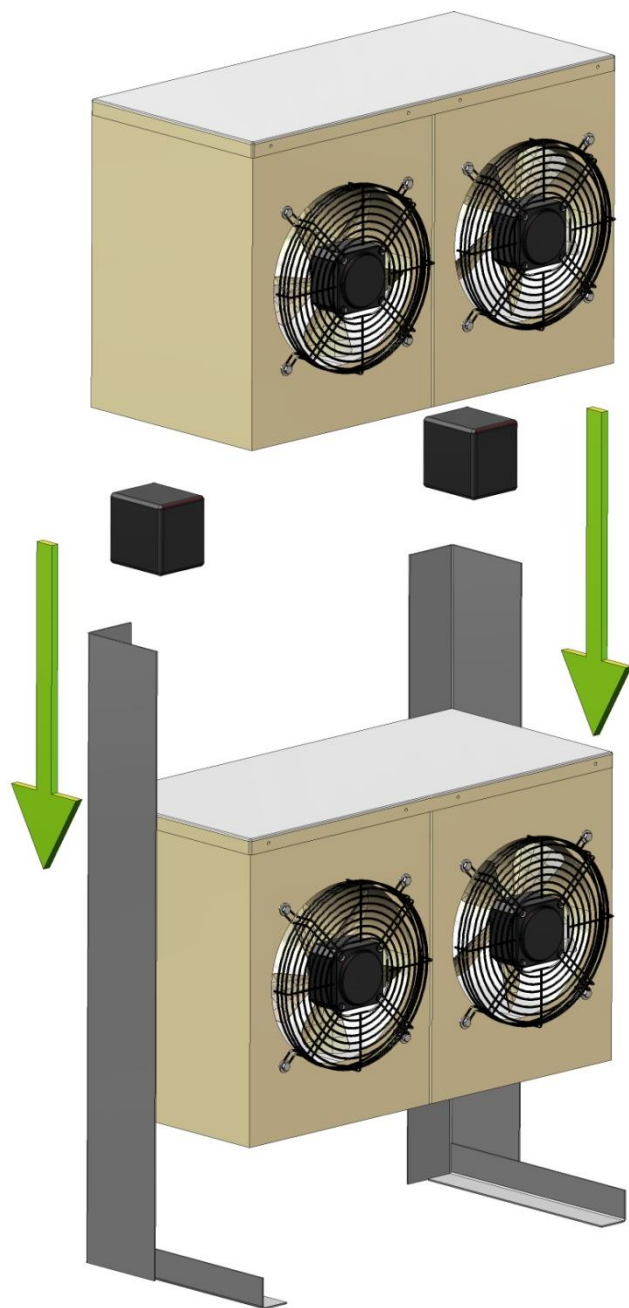
**Abb. 2**



**Abb. 3**



**Abb. 4**



**Abb. 5**

## A) ALLGEMEINE INFORMATIONEN

### A.1 VORBEMERKUNG

Das vorliegende Handbuch hat zum Zweck, alle notwendigen Informationen zur richtigen Installation, zum Gebrauch und zur Wartung der Anlage zu liefern. Dies stellt einen vollwertigen und wesentlichen Teil des Produkts dar und muss dem Verbraucher ausgehändigt werden.

Vor jedem Vorgang aufmerksam die hier enthaltenen Anleitungen lesen.

Der Hersteller lehnt jede Verantwortung für Vorgänge ab, die unter Vernachlässigung der hier enthaltenen Anleitungen ausgeführt wurden.

### A.2 GEBRAUCHSBESTIMMUNG UND EINSCHRÄNKUNGEN

Die Anlage MS wurde zum Einbau in Räume mit Plus- und Minustemperaturen, die für die Kühlung und Konservierung von Lebensmitteln bestimmt sind, entworfen und gebaut.

Jede andere Verwendung wird für ungeeignet und somit für gefährlich gehalten. Es wird empfohlen, das Gerät vor einem ungeeigneten Gebrauch zu schützen, der eine Gefahr darstellen könnte.

Der Hersteller lehnt jede Verantwortung für Schäden an Personen oder Dingen ab, die durch Installations- oder Gebrauchsfehler oder durch Nichtbeachtung der vom Hersteller gelieferten Anleitungen verursacht wurden.

### A.3 PRÜFUNG

Unsere Geräte wurden in Labortests entwickelt und optimiert mit dem Ziel, gehobene Leistungen und Ergebnisse zu erzielen. Die erzielten Testergebnisse der Qualitätsprüfung werden im Anhang beigefügt.

## B) INSTALLATION

Um den richtigen Betrieb des Erzeugnisses und die Erhaltung der Sicherheitsbedingungen während des Gebrauchs zu gewährleisten, müssen die im Folgenden unter diesem Paragraph aufgeführten Anleitungen sehr genau befolgt werden.

Die Installation der Anlage muss entsprechend den gültigen Normen erfolgen, die Planung, die Installation und die Wartung der Kühlanlagen beinhalten. Sie muss überdies durch professionell qualifiziertes Personal gemäß den Anleitungen des Herstellers ausgeführt werden. Die elektrische Versorgungsanlage der Maschine muss nach den Normen CEI und unter Beachtung der Gesetze Nr. 186/68 und Nr. 46/90 erfolgen.

Eine fehlerhafte Installation kann Schäden an Personen und Dingen anrichten, für die Hersteller nicht in die Verantwortung genommen werden kann.

**ACHTUNG:** Die Anlage nicht in Betrieb setzen, bevor die Anlage der Erdleitung nicht angeschlossen ist.

### B.1 AUSPACKEN UND BEWEGEN DES PRODUKTS

#### B.1.1 LAGERUNG UND TRANSPORT

Die Maschine trocken und vor Wetterunbilden geschützt in der Originalverpackung lagern. Die Lagertemperatur muss zwischen  $-20\text{ °C}$  und  $60\text{ °C}$  liegen. Während des Transports die Originalverpackung verwenden und Stöße und Rucke vermeiden.

#### B.1.2 UVERSEHRTHEIT DER VERPACKUNG

Vor dem Auspacken des Produkts überprüfen, ob es samt eventueller Schutzvorrichtungen vollständig ist. Mögliche Schäden müssen umgehend dem Frachtführer mitgeteilt

werden. Auf gar keinen Fall kann ein beschädigtes Gerät dem Hersteller ohne Vorankündigung zurückgegeben werden und ohne vorher die schriftliche Genehmigung erhalten zu haben.

### B.1.3 BESEITIGUNG DER VERPACKUNG UND BEWEGUNG



Die Verpackung von MS ist dafür vorgesehen, mit einem Gabelstapler bewegt zu werden. Um das Blech nicht zu zerkratzen wird empfohlen, die Anlage mittels seiner Palette bis in die Nähe der Installationsstelle zu bewegen.

Die untere Schrauben losschrauben um die Verpackung zu entfernen.

**ACHTUNG:** Auf der oberen Wand der Maschine nahe dem Ventilator befindet sich ein Langloch für das Anheben und die Positionierung der Maschine in den vorgesehenen Hohlraum der Zelle.

### B.1.4 ENTSORGUNG DER VERPACKUNG

Die Entsorgung der Verpackungen muss entsprechend den gültigen Gesetzen des Landes erfolgen, in dem das Produkt verwendet wird.

Die Bestandteile aus Plastik, die für eine eventuelle Entsorgung mit Recycling bestimmt sind, sind wie folgt gekennzeichnet:



Polyäthylen: Anleitungstütchen



Aufgeschäumtes Styropor: Schutzvorrichtungen



Presskarton: Schutzvorrichtungen

## B.2 MONTAGE DER SPLIT-EINHEIT

### B.2.1 MONTAGE DES VERDAMPFERS

Plastikabdeckung abmontieren. An der decke 4 löcher mit  $\varnothing 3,5$  für die befestigung bohren und den verdampfer mit den schrauben  $\varnothing 4,2 \times 13$  befestigen, wie in Abb.1 angegeben.

### B.2.2 MONTAGE DER KONDENSATOREINHEIT AN DER ZELLE

Den Winkelbügel wie in Abb. 2 gezeigt mit 9 Nieten  $\varnothing 4 \times 9,5$  befestigen

Die Kondensatoreinheit einhängen, dabei die Klebedichtung  $3 \times 10$  zwischen Einheit und Zelle anbringen.

### B.2.3 MONTAGE DER HÄNGE-KONDENSATOREINHEIT

Den Wandbügel wie in Abb. 3 angegeben mit 4 Dübeln M6 x 50 befestigen.

Die Kondensatoreinheit einhängen, dabei die Klebedichtung  $3 \times 10$  zwischen Einheit und Mauer anbringen.

### B.2.4 MONTAGE DER KONDENSATOREINHEIT MIT GESTELL

Die folgenden Arbeitsschritte wie auch in Abb. 5 angegeben durchführen:

- 1.) Fuß und Ständer mit den beiliegenden 6 Schrauben und Muttern M8 zusammen bauen.
- 2.) Die erste Kondensatoreinheit aufstellen und mit den beiliegenden M8 Schrauben blockieren.
- 3.) Die hölzernen 2 Abstandhalter auf die Ecken der bereits montierten Einheit legen und die zweite Einheit darauf -

stellen. Die 6 Befestigungslöcher stimmen jetzt perfekt überein und die Einheit kann mit den M8 Schrauben befestigt werden. Die zwei Abstandhalter entfernen und die Operation im Fall der Aufstellung einer dritten Einheit wiederholen.

- 4.) Jetzt die gesamte Gruppe mit Hilfe der 4 Löcher an den Füßen am Boden blockieren, nachdem die Aufstellfläche vollständig nivelliert wurde.
- 5.) Wenn gemischt dreiphasige und monophasige Kondensatoreinheiten aufgestellt werden, bei den monophasigen die für diesen Zweck mitgelieferten Alu-Abstandhalter und längere Schrauben verwenden (das Kit kann optionsmäßig von der Misa geliefert werden).

### B.2.5 MONTAGE DER VORGESpanNTEN SCHLÄUCHE

**ACHTUNG: DAS HOHLTEIL DER SCHNELLBEFESTIGUNG UND DER ENTSPRECHENDE ZAPFEN MÜSSEN PERFEKT AUSGERICHTET WERDEN, BEVOR DIE VERBINDUNG DURCHGEFÜHRT WIRD, UM BESCHÄDIGUNGEN DES GEWINDES ZU VERMEIDEN. DAS SPANNEN VON HOHLTEIL UND ZAPFEN DER SCHNELLBEFESTIGUNG MUSS RASCH UND VOLLSTÄNDIG DURCHGEFÜHRT WERDEN, DAMIT DIE DICHTUNGEN RICHTIG HALTEN. WIRD DIE BEFESTIGUNG NICHT RICHTIG DURCHGEFÜHRT, KANN GAS AUS DER ANLAGE AUSTRETEN.**

An der am besten geeigneten Stelle der Zelle ein Loch von 50 mm Durchmesser für den Ausgang der Schläuche (Gas und Flüssigkeit) und die Elektrokabel des Verampfers bohren. Die Schläuche mit den entsprechenden Schnellverbindungen auf der Seite von Verdampfer und Kondensatoreinheit verbinden, dabei darauf achten, dass die Schläuche für Flüssigkeit und Gas nicht verwechselt werden. Die Schläuche über den gesamten Verlauf hin anpassen, dabei darauf achten, dass sie in einem passenden Winkel gebeugt werden und nicht knicken, denn Verengungen können die Funktion der Anlage beeinträchtigen.

### B.3 MONTAGE DER SCHALTtaFEL

Die Schalttafel mit den beiliegenden vier Schrauben an der Zellenwand befestigen. Wenn die Schrauben angezogen sind, die 4 Stopfen auf den dafür vorgesehenen Sitz auf der Schraube aufsetzen, damit der Schutzgrad IP65 gewährleistet ist.

Sollte eine andere als die in Abb. 1 gezeigte Standardposition gewählt werden, müssen die Elektrokabel mit den mitgelieferten Plastikschläuchen und Kurven geschützt werden.

Die elektrischen Verbindungen vornehmen, indem das Kabel der Sonden und das 7-polige des Verdampfers, das Kabel der Kondensatoreinheit und das der Speisung verbunden werden.

### B.4 ELEKTOANSCHLUSS

Der Anschluss darf für die monophasigen Anlagen nur mit einem Kabel mit 3 x 2,5 Querschnitt und für die dreiphasigen mit einem Kabel mit 5 x 1,5 Querschnitt erfolgen, mit Thermomagnetschalter mit Mindestöffnung der Kontakte 3 mm oder einem polarisiertem Stecker; in beiden Fällen muss die Trennvorrichtung an einer sichtbaren Stelle liegen.

**ACHTUNG:** Die elektrische Sicherheit des Geräts ist nur dann gewährleistet, wenn es korrekt mit einer effizienten Erdungsanlage verbunden ist, die entsprechend der gültigen Sicherheitsnormen aufgebaut sein muss.

Überprüfen, ob die Leitungsspannung der auf der Teilenummerplakette angegebenen entspricht. Die zugelassene Toleranz beträgt +/- 10% des Nennwerts.

**Achtung:** Vor der Durchführung planmäßiger oder außerplanmäßiger Wartungsarbeiten muss vor der Stromzuleitung ein abschließbarer Trennschalter installiert werden, um zu verhindern, dass sich die Auswahlgeräte vorzeitig abschalten

Die Installationsarbeiten dürfen nur von Fachpersonal entsprechend der gültigen Normativen durchgeführt werden

---

## C) INBETRIEBNAHME DER ANLAGE

---

Mit dem Kompressorschalter ① von Abb. 4 Spannung geben.

Die Betriebstemperatur der Zelle einstellen, falls eine Veränderung der Voreinstellung gewünscht wird. Um die Solltemperatur anzuzeigen, auf die Taste "set" drücken und loslassen. Es erscheint der Kennsatz "set"; noch einmal die Taste drücken, um den eingestellten Wert sichtbar zu machen. Um den Wert des Sollwerts zu verändern, in 15 Sekunden auf die Tasten ◀ und ▶ drücken.

**ACHTUNG:** Im Fall von Kühlanlagen mit Niedrigtemperatur wird empfohlen, die Zelle schrittweise auf die Betriebstemperatur zu bringen, um nicht übermäßigen Druck auszulösen, der die Zelle beschädigen könnte.

---

## D) BENUTZUNG DER ANLAGE

---

**ACHTUNG:** Alle Anlagen FREEBLOCK wurden so geplant, dass der Benutzer alle Funktionen ausführen kann, ohne auf irgendeine Weise in das Innere der Anlage einzugreifen. Der Hersteller lehnt jede Verantwortung für Schäden an Dingen oder Personen ab, die durch Eingriffe nicht spezialisierter Personals im Innern der Anlage entstehen.

Der Benutzer muss bei der Überwachung und der Veränderung der Funktionsparameter ausschließlich auf die äußere Geräteausstattung des in ABB. 4 dargestellten Schaltpults einwirken.

### D.1 BESCHREIBUNG UND FUNKTION DER STEUERTAFEL

① - Allgemeiner Schalter

Die Zündung wird angedeutet durch grüner Schaltknopf

② - Set Taste

Der Taste während 5 Sekunden drücken um weiter zu gehen mit der Programmierung des Instrumentes

③ - UP Taste

Für die Erhöhung von den programmierten Werten

④ - DOWN Taste

Für die Verminderung von den programmierten Werten

⑤ - BELEUCHTUNG Taste

Die Zündung wird durch das Licht innerhalb des Tastes angedeutet

⑥ - ESC Taste (Ausgang)

Ausgangstaste vom Menu. Wenn man den Taste während 2 Sek. drückt bekommt man eine extra Abtauung

⑦ - ON/OFF Taste


Taste für die An- und Ausschaltung.


Bei OFF sind alle Funktionen des Instrumentes ausgeschaltet außer des Tastes Beleuchtung

Die LED Zeichengebung : auf dem oberen Teil des Displays sind folgenden Led mit Zeichen und Erklärung angegeben.

❄ Kompressor oder Relais 1: ON für angestelltem

Kompressor; blinkt bei Verzögerung, Schutz oder gesperrter Inbetriebnahme.

 Abtauen: ON für laufendes Abtauen; blinkt bei manueller Inbetriebnahme.

 Alarm: ON für aktiven Alarm; blinkt für abgestellten Alarm.

 Belüftung: ON für laufenden Ventilator.

WICHTIG: Das elektronische Kontrollinstrument wird direkt vom Hersteller programmiert, mit den optimalen Funktionsrichtwerten; es empfiehlt sich deshalb diese Richtwerte nicht zu ändern ohne uns vorher kontaktiert zu haben, um eine Leistungsminderung der Anlage und Funktionsstörungen zu vermeiden.

Für den Zugang zu den Funktionsrichtwerten des Instruments durch Fachpersonal bitte die der Schalttafel beiliegenden Anweisungen befolgen.

## D.1.2 WARNMELDUNGEN

Das Instrument sieht vor, dass einige Alarmbedingungen eingestellt und auf dem Display angezeigt werden können.

### D.1.2.1 WARNMELDUNGEN DURCH DEFEKTE SONDEN

Werden direkt auf dem Display des Instruments angezeigt:

E1 – Sonde der Zelle defekt

E2 – Abtau-Sonde defekt

Die defekte Sonde muss innerhalb möglichst kurzer Zeit von Fachpersonal ausgewechselt werden.

## D.2 EINSTELLUNG DER INSTRUMENTEN-RICHTWERTE

Das Instrument ist auf die in der folgenden Tabelle angegebenen Richtwerte programmiert. Sich bei Eingriffen durch Fachpersonal, mit denen die Funktionsrichtwerte geändert werden sollen an die Angaben des dem Heft beiliegenden technischen Blatts halten.

## D.3 COPY CARD

Bei der Copy Card handelt es sich um eine optional erwerbende Karte, die über den Serialausgang TTL direkt mit dem Instrument verbunden wird. Über die Tastatur hat man Zugriff auf die Richtwerte der Datei FPr und kann in der Copy Card die Einstellung der Richtwerte des Instruments speichern bzw. von der Copy Card die Informationen auf ein anderes Instrument übertragen. In der Datei FPr befinden sich die folgenden zwei Operationen:

3. UPLOAD (UL): Eingabe der Programmierungsrichtwerte (von Instrument auf Copy Card)
4. DOWNLOAD (DL): Eingabe der Programmierungsrichtwerte (von Copy Card auf Instrument)

Auf dem Display erscheint "Y" wenn die Operation einen guten Ausgang hatte, bzw. "n" wenn nicht.

## D.4 NORMEN FÜR DEN KORREKTEN EINSATZ DER ANLAGE

Die MS-Anlagen wurden für die Aufbewahrung von Frischware (0/+8°C) oder Tiefkühlware (-18/-25°C) entwickelt, deshalb müssen folgende Vorschriften eingehalten werden:

1 – Öffnen der Türen

Die Warenbewegung so programmieren, dass das Öffnen der Tür reduziert und nicht auf einen Zeitraum konzentriert wird.

2 - Tägliche Warenbewegung

Nicht mehr als 30/35 kg pro Kubikmeter Zelle am Tag.

3 - Streifentür

Bei Niedrigtemperaturzellen ist der Einbau einer Streifentür immer empfehlenswert, da sie verhindert, dass zu viel Außenluft eintritt. Bei häufigem Türenöffnen ist sie unabdinglich.

4 - Lastgrenzen

Die in der Zelle aufbewahrte Ware darf nicht die Untergrenze des Kühlverdampfers überschreiten.

5 - Umfeldbedingungen:

Darauf achten, dass die Anlage nicht direkter Sonnenbestrahlung ausgesetzt ist.

Darauf achten, dass die Temperatur dort, wo die Einheit aufgestellt wird nicht höher als 43°C und nicht niedriger als -3°C ist.

6 - Niedrigtemperaturzellen

ACHTUNG: es muss unbedingt ein Ausgleichventil eingebaut werden.

7 – Schalttafel am zellenrand (Abb.4) :

Bei nicht vollständig geschlossener Klappe muss das direkte Bespritzen der Schalttafel mit Wasser vermieden werden : nur bei geschlossener Klappe ist der Schutzgrad IP65 gewährleistet .



## GERÄT ELIWELL / EINGESTELLTE WERTE

## IWC 750 LX

	Descrizione/ description / Beschreibung	MS P	MS N
	Set Einstellungs-Setpoint	0	-21
	diF Eingriffsdifferenzial	3	3
	HSE Einstellbarer Höchstwert für Setpoint	10	-10
	LSE Einstellbarer Mindestwert für Setpoint	-2	-21
	OSP Offset am Setpoint	0	0
	Cit Mindestzeit Aktivierung Verdichter-Ausgang	0	0
CP	CAt Maximalzeit Aktivierung Verdichter-Ausgang	0	0
	Ont ON-Zeit Verdichter wenn Regulierfühler defekt	0	0
	Oft OFF-Zeit Verdichter wenn Regulierfühler defekt	0	0
	dOn Verzögerung Aktivierung Verdichter-Ausgang nach Aufruf	0	0
	dOF Verzögerung Aktivierung Verdichter-Ausgang nach Abschalten	0	0
	dbi Verzögerung bei zweimal aufeinander folgendem Anschalten des Verdichters	2	2
	OdO Verzögerung Aktivierung Ausgänge nach Anschalten	0	0
	dtY Abtautyp	0	0
	dit Intervall zwischen den Abtauvorgängen	6	4
dEF	dCt Zählmodus Abtauintervall	1	1
	dOH Verzögerung Aktivierung Abtauzyklus nach Aufruf	0	0
	dEt Time out Abtauen	30	30
	dPO Abtauen bei Anlassen	n	n
	dSt Temperatur bei Abtau-Ende	12	12
	FSt Temperatur Sperren Gebläse Verdampfer	25	10
	Fad Eingriffsdifferenzial Gebläse Verdampfer	2	2
	Fdt Tempo Verzögerung Gebläse Verdampfer nach Abtauzyklus	4	4
	dt Abtropfzeit	2	2
FAn	dFd Ausschluss Gebläse Verdampfer während des Abtauens	y	y
	FCO Zustand Gebläse Verdampfer bei Verdichter-Ausgang	n	n
	Fod Zustand Gebläse Verdampfer bei offener Tür	n	n
	FdC Verzögerung Ausschalten Flügelr. Verd. nach Deaktivierung des Kompr.	0	0
	Fon On-Zeit Gebläse Verdampfer in Modus Zyklusregulierer	0	0
	FoF Off-Zeit Gebläse Verdampfer in Modus Zyklusregulierer	0	0
	Att Modalität Parameter HAL und LAL	0	0
	Afd Eingriffsdifferenzial Alarm	2	2
	HAL Alarmschwelle bei Höchstwert	50	50
	LAL Alarmschwelle bei Mindestwert	-50	-50
	PAO Alarm-Ausschluss beim Anschalten	4	4
AL	dAO Zeit Ausschluss Temperaturalarne nach einem Abtauzyklus	180	180
	OAo Zeit Ausschluss Höchst- und Mindesttemperaturalarm nach dem Schließen	1	1
	tdO Zeit Ausschluss Alarm offene Tür	10	10
	tAO Verzögerungszeit Signalisierung Temperaturalarne	30	30
	dAt Signalisierung Alarm Defrost wenn Time Out beendet	n	n
	EAL Externer Alarm für Reglersperrung	n	n
	AOP Polarität Ausgang Alarm	1	1
	dSd Freigabe Lichtrelais durch Tür-Mikro	y	y
Lit	OFL Freigabe mit Taste Zellenbeleuchtung löschen, während eingestellter Verzögerung	y	y
	dOd Freigabe Ausschalten Abnehmer durch Aktivierung des Mikro	y	y
	dAd Verzögerung Aktivierung Digitaleingänge	0	0
Add	dEA Vorrichtungsadresse	0	0
	FAA Gruppenadresse	0	0
	LOC Freigabe Tastatursperre	n	n
	PA1 Passwort Wert	0	0
diS	ndt Angabe mit Dezimalpunkt	n	n
	CA1 Kalibrierung Zellenfühler	0	0
	CA2 Kalibrierung Verdampferfühler -	0	0

	ddL	Sperrung der Umgebung am Ende des Abtauvorgangs	0	0	
	dro	Auswahl °C / °F	0	0	
CnF	H06	Taste oder digitaler Hilfseingang / Licht aktiv bei Instrument in Off	y	y	
	H11	Konfigurierbarkeit und Polarität Digitaleingang	3	3	
	H21	Konfigurierbarkeit digitaler Eingang 1 (A)	1	1	
	H22	Konfigurierbarkeit Digitaleingang 2 (B)	2	2	
	H23	Konfigurierbarkeit digitaler Eingang 3 (C)	3	3	
	H24	Konfigurierbarkeit Digitaleingang 4 (D)	4	4	
	H25	Konfigurierbarkeit Digitaleingang 5 (E)	5	5	
	H26	Konfigurierbarkeit Digitaleingang 6 (Buzzer)	4	4	
	H31	Konfigurierbarkeit UP-Taste	1	1	
	H32	Konfigurierbarkeit DOWN-Taste	0	0	
	H33	Konfigurierbarkeit ESC-Taste	1	1	
	H34	Konfigurierbarkeit Free-Taste	2	2	
	H42	Verdampfer-Fühler vorhanden	y	y	

## E) WARTUNG

### E.1 ORDENTLICHE WARTUNG

VORSICHT: Der Benutzer darf unter keinen Umständen den MS öffnen. Der Hersteller lehnt jede Verantwortung für Schäden an Dingen oder Personen ab und für Fehlfunktionen, die durch Eingriffe von nicht spezialisiertem Personal ausgeführt werden.

Für einen guten Betrieb der Anlage wird empfohlen, 2 oder 3 mal im Monat die Klappen des Kondensators zu reinigen, der sich auf der Entgegengesetzten Seite der Ventilatoren befindet; dies muss durch einen komprimierten Luftstrahl oder mit einer Bürste mit langen Borsten erfolgen und ohne in irgendeiner Weise den MS zu öffnen.

Falls der MS in einem geschlossenen Raum installiert wurde, muss sichergestellt werden, dass stets ein angemessener Luftaustausch gewährleistet ist.

Im Fall eines Schadens an der Lampe, sie durch eine mit derselben Stärke ersetzen und vorher die Spannung aus der Anlage entfernen.

### E.2 AUSSERORDENTLICHE WARTUNG

VORSICHT: Alle außerordentlichen Wartungsvorgänge müssen von Fachpersonal gemäß den in diesem Bedienungshandbuch beschriebenen Modalitäten ausgeführt werden.

WICHTIG: Vor jedem Wartungs- oder Reinigungsvorgang die Spannung aus dem Gerät entfernen.

Im Fall der Beschädigung des Versorgungskabels der einphasigen Geräte durch ein Kabel mit Steckhülseenden (Faston) von 6.3 mm und Steckhülsendeckeln (Deckel-Faston) ersetzen und das Erdungsleitkabel versehen mit Ösenklemme.

## F) UNREGELMÄSSIGKEITEN DER FUNKTIONSWEISE

1 - Blockierung des Kompressors

Sie äußert sich durch einen anormalen Temperaturanstieg der Zelle. Der Kompressor ist mit einer Sicherheitsvorkehrung ausgestattet, die den Betrieb anhält, wenn gefährliche Bedingungen wie die folgenden auftreten:


- Schlechte Funktion des Ventilators des Kondensators
- Verschmutzter Kondensator (siehe Punkt E.1)

- Erhöhte Spannungsunregelmäßigkeiten im Versorgungsnetz
- Zu hohe Raumtemperatur (unzureichend für Luftaustausch)

Beachten, dass der Kompressor nach dem Stillstand automatisch wieder startet, aber es empfiehlt sich den Grund für den Stillstand auszuschalten. Schalten Sie einen Fachmann ein, falls die Unannehmlichkeit anhält.

2 – Bildung von Eis auf dem Verdunster

Mögliche Ursachen können sein:

- Fehlerhafte Einstellung des Thermostats (für positive MS)
- Zu häufige Öffnung der Zellentür (siehe Punkt D.4)
- Lagerung von Lebensmitteln mit einer höheren Temperatur als die vorgesehene (nicht höher als 20° C für Positivzellen, nicht höher als -14°C für Zellen mit Niedrigtemperaturen).
- VORSICHT: Während der Abtauphase tritt eine Temperaturerhöhung ein. Das ist vorgesehen, um dem Verdunster zu gestatten, sich von Frost- oder Eisbildung zu befreien. Die Entfrosthung wird beim Anschalten des LED  des elektronischen Geräts angezeigt.

## G) ENTSORGUNG DER ABFÄLLE UND ABWICKLUNG

Am Ende des Lebenszyklus der Anlage vermeiden, dass das Kühlgas und das Öl POE frei in die Umwelt gelangen.

VORSICHT: Die Abbauvorgänge müssen auf jeden Fall von qualifiziertem Personal ausgeführt werden.

Beim Abbau der Anlage die Komponenten nach ihrer chemischen Natur zusammenfassen.

Eine provisorische Lagerung des Sondermülls ist während der Wartezeit auf eine Entsorgung mittels einer Behandlung und/oder einer endgültigen Lagerung gestattet.

Auf jeden Fall müssen die im Land des Verbrauchers gültigen Gesetze bezüglich des Umweltschutzes beachtet werden. Die Gesetzgebungen sind in den verschiedenen Ländern unterschiedlich, daher müssen die Vorschriften beachtet werden, welche die Gesetze und die Unternehmen der Länder auferlegen, in denen die Verschrottung erfolgt.

**TABLE DES MATIERES :****LISTE DES ILLUSTRATIONS :**

Fig.1 - MONTAGE DE L'EVAPORATEUR, DIMENSIONS DE L'UNITE EVAPORATEUR .....	27
Fig.2 - MONTAGE DE L'UNITÉ DE CONDENSATION SUR LA CHAMBRE .....	27
Fig.3 - MONTAGE DE L'UNITÉ DE CONDENSATION AU MUR .....	27
Fig.4 - INSTRUMENTATION TABLEAU ELECTRIQUE .....	28
Fig.5 - MONTAGE DE L'UNITÉ DE CONDENSATION SUPERPOSEE .....	28
Fig.6 - DIMENSIONS DE L'UNITÉ DE CONDENSATION .....	35
Fig.7 - DIMENSIONS DU TABLEAU ELECTRIQUE .....	36
Fig.8 - POSITIONS PIECES DETACHEES MS 4P-7P-13P-16P-6N-13N .....	41

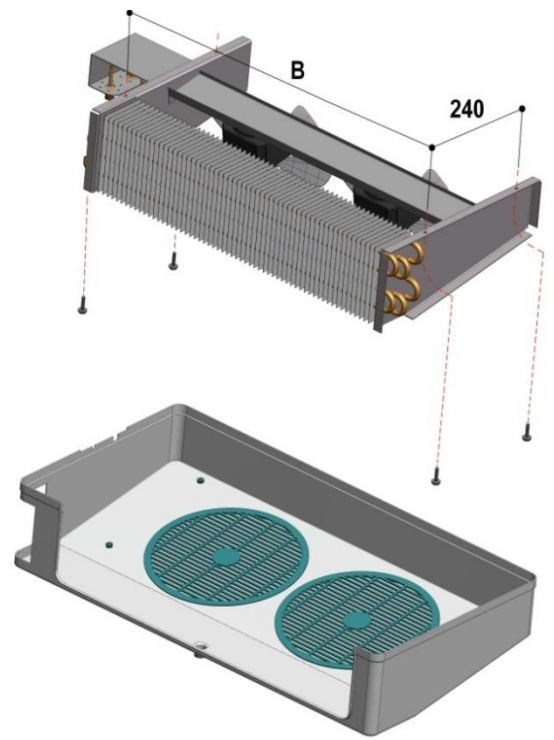
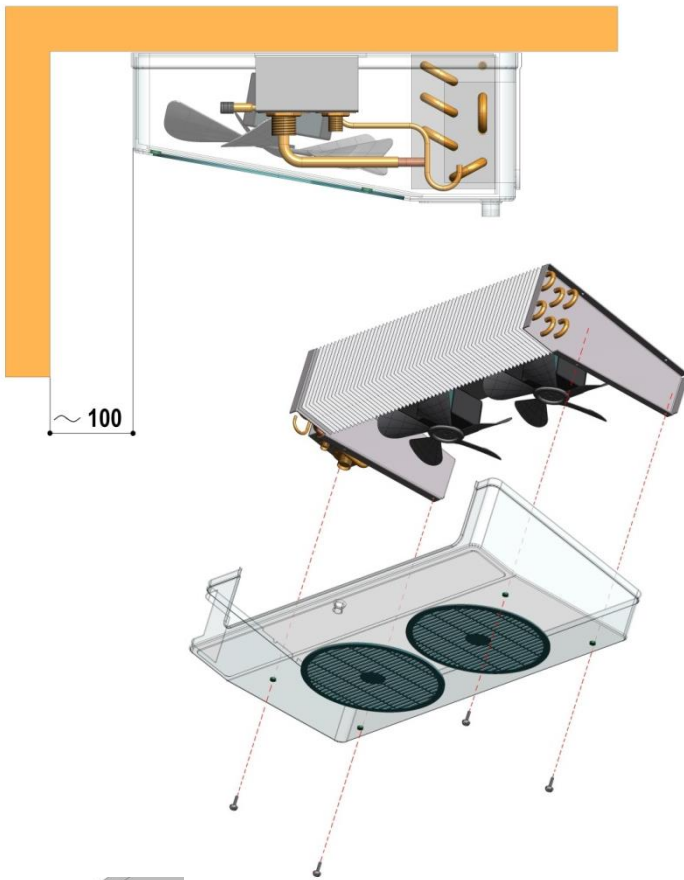
**LISTE DES SCHEMAS ELECTRIQUES :**

SCHEMA ELECTRIQUE POUR MSG MONOPHASE .....	39
--	----

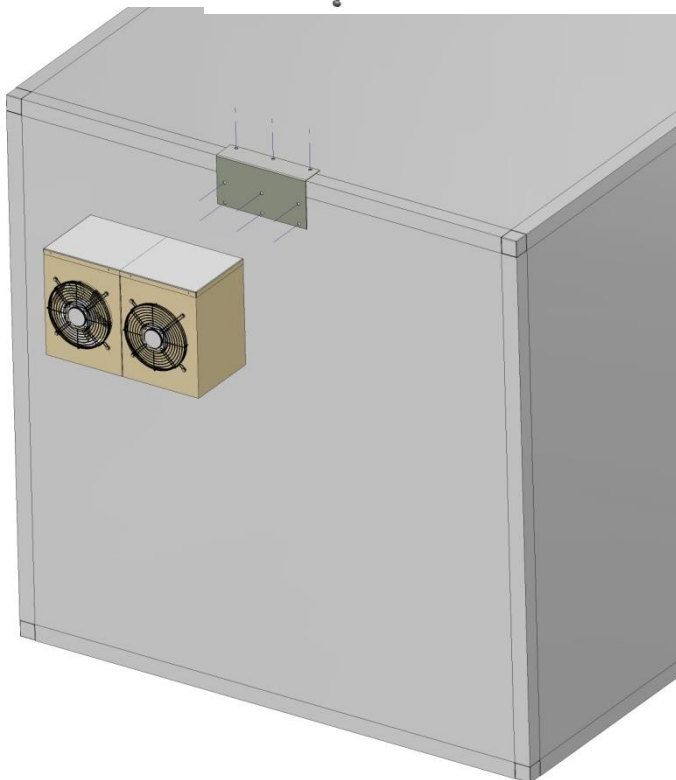
**LISTE DES TEXTES DE COMMENTAIRE :****INSTRUCTIONS D'UTILISATION ET D'ENTRETIEN**

A) INFORMATIONS GENERALES .....	29
A.1 AVANT-PROPOS .....	29
A.2 USAGE PREVU ET RESTRICTIONS .....	29
B) INSTALLATION .....	29
B.1 RETRAIT DE L'EMBALLAGE ET MANUTENTION DU PRODUIT .....	29
B.1.1 STOCKAGE ET TRANSPORT .....	29
B.1.2 INTEGRITE DE L'EMBALLAGE .....	29
B.1.3 RETRAIT DE L'EMBALLAGE ET MANUTENTION .....	29
B.1.4 ELIMINATION DE L'EMBALLAGE .....	29
B.2 MONTAGE DE L'UNITE SPLIT .....	29
B.2.1 MONTAGE DE L'EVAPORATEUR .....	29
B.2.2 MONTAGE DE L'UNITÉ DE CONDENSATION SUR LA CHAMBRE .....	29
B.2.3 MONTAGE DE L'UNITÉ DE CONDENSATION AU MUR .....	29
B.2.4 MONTAGE DE L'UNITÉ DE CONDENSATION SUPERPOSEE .....	29
B.2.5 MONTAGE DES TUYAUX PRECHARGES .....	30
B.3 MONTAGE DU TABLEAU ELECTRIQUE .....	30
B.4 BRANCHEMENT ELECTRIQUE .....	30
C) MISE EN SERVICE DE L'INSTALLATION .....	30
D) UTILISATION DE L'INSTALLATION .....	30
D.1 DESCRIPTION ET FONCTIONNEMENT DU TABLEAU DE COMMANDE .....	30
D.1.2 MESSAGE D'ALARME .....	31
D.1.2.1 MESSAGE D'ALARME LIE A DES SONDAS EN PANNE .....	31
D.2 REGLAGE DES PARAMETRES DE L'INSTRUMENT .....	31
D.3 COPY CARD .....	31
D.4 NORMES POUR UNE BONNE UTILISATION DE L'INSTALLATION .....	31
E) ENTRETIEN .....	33
E.1 ENTRETIEN ORDINAIRE .....	33
E.2 ENTRETIEN EXTRAORDINAIRE .....	33
F) ANOMALIES DE FONCTIONNEMENT .....	33
G) ELIMINATION DES DECHETS ET MISE A LA DECHARGE .....	33
<b>DONNEES TECHNIQUES .....</b>	<b>34</b>
<b>SCHEMAS ELECTRIQUES .....</b>	<b>37</b>
<b>PIECES DETACHEES .....</b>	<b>40</b>
<b>DECLARATION DE CONFORMITE .....</b>	<b>46</b>

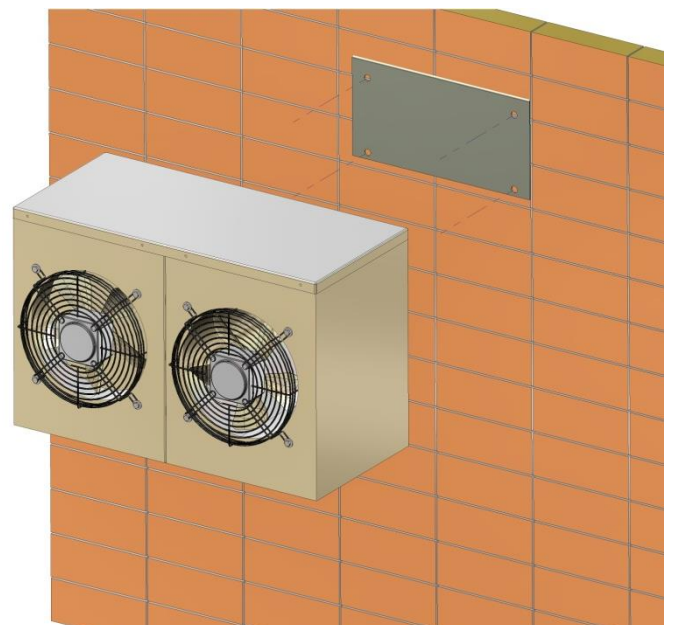
FRIGODIFFUSORE	13	18	22	26
DIMENSIONE B [mm]	524	674	674	974



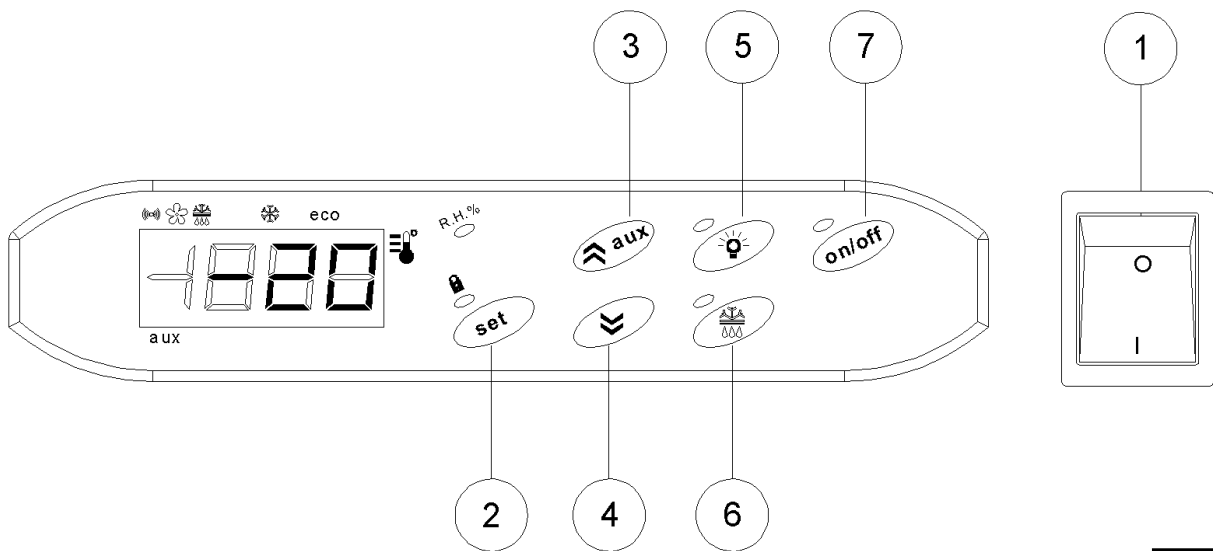
**Fig. 1**



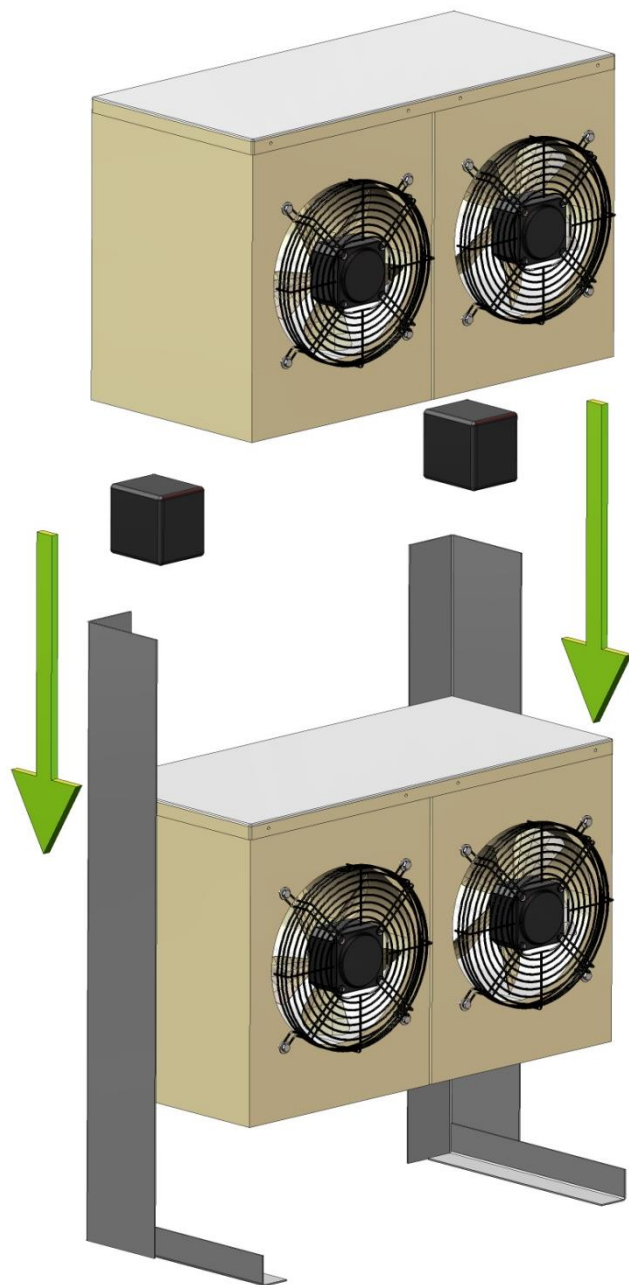
**Fig. 2**



**Fig. 3**



**Fig. 4**



**Fig. 5**

## **A) INFORMATIONS GENERALES**

### **A.1 PREAMBULE**

Ce manuel a pour but de fournir toutes les informations nécessaires pour effectuer correctement l'installation, l'utilisation et l'entretien du système. Il fait partie intégrante et essentielle du produit et devra être livré à l'utilisateur.

Avant chaque opération, lire attentivement les instructions suivantes.

Le constructeur décline toute responsabilité pour toute opération effectuée sur le système en négligeant les indications suivantes.

### **A.2 DESTINATION D'USAGE ET RESTRICTIONS**

Le système MS a été conçu et construit pour être installé sur des cellules destinées à la réfrigération et à la conservation de produits alimentaires. Toute autre utilisation est considérée comme impropre et donc dangereuse. Il est recommandé de protéger l'appareil d'un usage impropre qui pourrait constituer un danger.

Le constructeur décline toute responsabilité pour des dommages causés sur des personnes ou objets dus à des erreurs d'installation, d'utilisation et toutefois de non observation des instructions fournies par le constructeur.

### **A.3 CONTROLE**

Nos appareils sont étudiés et optimisés grâce à des tests de laboratoire, pour obtenir des prestations et des rendements élevés et grâce à un contrôle en fin de ligne dont le compte-rendu d'essais est annexé à ce document.

## **B) INSTALLATION**

Pour assurer un fonctionnement correct du produit et le maintien des conditions de sécurité durant l'utilisation, suivre scrupuleusement les instructions reportées dans le paragraphe suivant.

L'installation du système doit être réalisée en conformité avec les normes en vigueur concernant la conception, l'installation et l'entretien des installations frigorifiques et doit être effectuée par du personnel professionnellement qualifié selon les instructions du constructeur. L'installation électrique d'alimentation des unités devra être réalisée selon les normes CEI et dans le respect des Lois n° 186/68 et n° 46/90.

Une mauvaise installation peut entraîner des dommages sur des personnes ou des objets, à l'égard desquels le constructeur ne peut être considéré comme responsable.

ATTENTION : Ne pas lancer le système tant que l'installation de mise à terre n'est pas reliée.

### **B.1 DEBALLAGE ET MANIPULATION DU PRODUIT**

#### **B.1.1 EMMAGASINAGE ET TRANSPORT**

Stocker la machine dans un endroit sec et à l'abri des intempéries dans son emballage d'origine. La température d'emmagasinage doit être comprise entre -20°C et 60°C. Au cours du transport, utiliser l'emballage d'origine et éviter les secousses et les chocs.

#### **B.1.2 INTEGRITE DE L'EMBALLAGE**

Avant de procéder au déballage du produit, vérifier son intégrité et les protections éventuelles. Les dommages éventuels doivent être immédiatement signalés au transporteur. Toutefois, dans tous les cas, aucun appareil endommagé ne pourra être rendu au constructeur sans préavis et autorisation préalable écrite.

### **B.1.3 ENLEVEMENT DE L'EMBALLAGE ET MANIPULATION**

L'emballage du MS est prédéfini pour être manipulé par un chariot à fourches. Pour ne pas griffer les tôles, il est conseillé de déplacer le système en utilisant sa palette jusqu'à proximité de la zone d'installation. Pour ôter l'emballage, dévisser les vis posées dans la partie inférieure et soulever l'emballage.

ATTENTION : sur la paroi supérieure de la machine, à proximité du ventilateur, un œillet est prévu pour soulever et positionner la machine dans l'espace prédéfini sur la cellule.

### **B.1.4 DEMANTELEMENT DE L'EMBALLAGE**

Le démantèlement des emballages doit être fait en conformité avec les normes en vigueur dans le pays où le produit est utilisé.

Les composants en matériau plastique sujets à un éventuel démantèlement avec recyclage sont contresignés de la façon suivante :



polyéthylène : sachet instructions



polystyrène mousse : protections



carton comprimé : protections

## **B.2 MONTAGE DE L'UNITE SPLIT**

### **B.2.1 MONTAGE DE L'EVAPORATEUR**

Démonter le carter en plastique. Réaliser 4 trous d'ancrage de Ø 3,5 sur le plafond et bloquer l'évaporateur par les vis Ø 4,2 x 13 comme indiqué dans la FIG. 1.

### **B.2.2 MONTAGE DE L'UNITE DE CONDENSATION SUR LA CHAMBRE**

Monter la fixation d'angle avec 9 rivets ø 4 x 9,5 comme indiqué sur la FIG.2.

Accrocher l'unité de condensation en interposant la garniture adhésive 3 x 10 entre l'unité et la chambre.

### **B.2.3 MONTAGE DE L'UNITE DE CONDENSATION AU MUR**

Monter la fixation murale avec 4 chevilles M6 x 50, comme indiqué sur la FIG.3

Accrocher l'unité de condensation en interposant la garniture adhésive 3 x 10 entre l'unité et le mur.

### **B.2.4 MONTAGE DE L'UNITE DE CONDENSATION SUPERPOSEE**

Effectuer les opérations suivantes, comme indiqué sur la FIG.5:

- 1.) Visser le pied au montant avec le N°6 vis et écrous M8 fournis
- 2.) Placer la première unité de condensation et la bloquer avec les vis M8 fournies
- 3.) Placer les 2 entretoises en bois aux angles de l'unité déjà montée et poser la seconde unité. Les 6 trous de fixation coïncideront parfaitement et il sera possible de bloquer l'unité avec les vis M8. Retirer les deux entretoises et répéter l'opération dans le cas d'une superposition d'une troisième unité
- 4.) A ce moment-là, bloquer au sol l'ensemble avec les 4 trous présents sur les pieds après avoir préparé une zone d'appui parfaitement à niveau.

5.) En cas de superpositions mixtes d'unités de condensation triphasées et monophasées, utiliser pour les monophasées les entretoises en aluminium et les vis plus longues fournies (kit fourni en option par Misa).

### B.2.5 MONTAGE DES TUBES PRECHARGES

ATTENTION : LE RACCORD RAPIDE FEMELLE ET LE MALE CORRESPONDANT DOIVENT ETRE PARFAITEMENT ALIGNES AVANT DE COMMENCER LE SERRAGE, DE MANIERE A EVITER D'ABIMER LE FILETAGE.

LE SERRAGE DU RACCORD RAPIDE FEMELLE DANS LE MALE DOIT SE PRODUIRE DE MANIERE RAPIDE ET COMPLETE AFIN QUE LES GARNITURES CREENT LA BONNE ETANCHEITE. UN SERRAGE PARTIEL DU RACCORD PEUT PROVOQUER LA PERTE DU GAZ DE L'INSTALLATION .

Réaliser sur la chambre froide un trou diamètre 50 mm dans la position la plus approprié pour la sortie des tuyaux (gaz et liquide) et des câbles électriques de l'évaporateur.

Visser les tubes sur les raccords rapides relatifs côté évaporateur et côté unité de condensation, en prenant soin de ne pas inverser le tube du liquide et le tube du gaz chaud.

Modeler les tubes sur tout leur parcours en prenant soin de les plier avec un rayon adapté et éviter les étranglements qui compromettraient le bon fonctionnement de l'installation

### B.3 MONTAGE DU TABLEAU ELECTRIQUE

Monter le tableau électrique sur la paroi de la chambre froide par les quatre vis fournies. Après avoir serré les vis, appliquer les 4 bouchons dans le logement prévu de la vis, afin de garantir le degré de protection IP65.

Si une position différente par rapport à la position standard prévue sur la FIG.1 est choisie, faire en sorte de protéger les câbles électriques avec les tuyaux en plastique et les courbes fournis.

Effectuer les branchements électriques en branchant le câble des sondes et le câble à 7 pôles de l'évaporateur, le câble provenant de l'unité de condensation et le câble d'alimentation.

### B.4 BRANCHEMENT ELECTRIQUE

L'alimentation doit être effectuée avec un câble de section 3 x 2,5 à l'aide d'un interrupteur magnétothermique avec une ouverture des contacts de minimum 3 mm, ou avec une prise polarisée ; dans les deux cas, la disposition de sectionnement doit être visible.

ATTENTION : La sécurité électrique de l'appareil n'est garantie que si ce dernier est correctement relié à un équipement de mise à la terre efficace, comme prévu par les normes de sécurité en vigueur.

Vérifier que la tension de ligne correspond à la tension indiquée sur la plaquette. La tolérance autorisée est de +/- 10% de la valeur nominale.

Attention : Afin d'éviter toute fermeture intempestive des dispositifs de sectionnement, durant les activités d'entretien ordinaire et exceptionnel veuillez obligatoirement installer un sectionneur verrouillable en amont de la ligne d'alimentation.

Les opérations d'installation doivent être exclusivement effectuées par du personnel qualifié, conformément aux normes en vigueur.

## C) MISE EN SERVICE DE L'INSTALLATION

Appuyer sur l'interrupteur compresseur ① de la FIG.4.

Paramétrer la température d'exercice de la cellule pour changer la température déjà paramétrée. Pour afficher le point de réglage, appuyer et relâcher la touche « set ». L'étiquette « set » apparaîtra ; appuyer de nouveau sur la touche set pour afficher la valeur paramétrée. Pour changer la valeur du point de réglage, appuyer avant 15 secondes, sur les touches ◀ et ▶.

ATTENTION : dans le cas d'installations de réfrigération à basse température, il est recommandé de mettre la cellule à la température de fonctionnement de façon graduelle pour ne pas créer de pressions excessives qui pourraient endommager la cellule.

## D) UTILISATION DU SYSTEME

ATTENTION : tous les systèmes MS sont conçus de façon à ce que l'utilisateur puisse accéder à toutes les fonctions sans intervenir à l'intérieur du système. Le constructeur décline toute responsabilité en cas de dommages sur des personnes ou objets dus à des interventions de personnel non spécialisé à l'intérieur du système.

L'utilisateur en remplissant les fonctions de monitoring et les variations des paramètres de fonctionnement doit agir exclusivement sur l'instrumentation externe du cadre de commande représenté sur la FIG.4.

### D.1 DESCRIPTION ET FONCTIONNEMENT DU CADRE DE COMMANDE

Les fonctions du tableau de commande de la chambre froide, représenté dans la FIG. 4 sont :

① - Interrupteur général

L'allumage est signalée par le bouton lumineux vert

② - Touche SET

Tenir pressé pendant 5 secondes et on accède à la programmation de l'instrument.

③ - Touche UP

Touche pour augmenter les valeurs programmées.

④ - Touche DOWN

Touche pour diminuer les valeurs programmées.

⑤ - Touche ECLAIRAGE CHAMBRE

L'allumage est signalé par la lumière incorporée.

⑥ - Touche ESC (sortie)

Touche sortie du menu.

Si pressé pendant 2 secondes un dégivrage supplémentaire sera provoqué.

⑦ - Touche ON / OFF

Touche pour allumer ou éteindre l'instrument.

Dans la modalité OFF toutes les fonctions de l'équipement sont désactivées sauf la touche éclairage chambre froide.

- Témoins lumineux de signalement : la partie supérieure de l'afficheur reporte les témoins lumineux ci-dessous avec les symboles et leur signification :

❄ Compresseur ou relais 1: ON pour compresseur allumé ; clignotant pour retard, protection ou activation bloquée.

❄ Dégivrage : ON pour dégivrage en cours ; clignotant pour activation manuelle.

🔊 Alarme: ON pour alarme active ; clignotant pour alarme arrêtée.

🌸 Ventilateurs : ON pour ventilateur en marche.

**IMPORTANT :** L'instrument électronique de contrôle est directement programmé par le fabricant selon les paramètres optimaux de fonctionnement ; il est donc conseillé de ne pas modifier ces paramètres sans avoir préalablement consulté nos bureaux afin de ne pas provoquer de réduction des prestations de l'installation et des dysfonctionnements.

Le personnel spécialisé souhaitant accéder aux paramètres de fonctionnement de l'instrument doit suivre les instructions fournies avec le tableau électrique.

### D.1.2 MESSAGE D'ALARME

L'instrument prévoit la possibilité de régler et de signaler sur l'afficheur certaines conditions d'alarmes.

#### D.1.2.1 MESSAGE D'ALARME LIE A DES SONDES EN PANNE

L'afficheur de l'instrument indiquera :

E1 – La sonde chambre en panne

E2 – La sonde dégivrage en panne

Le remplacement de la sonde en panne devra être effectué au plus vite par du personnel technique spécialisé.

### D.2 REGLAGE DES PARAMETRES DE L'INSTRUMENT

L'instrument est programmé avec les valeurs indiquées dans le tableau qui suit. Pour les interventions du personnel spécialisé destinées à modifier les paramètres de fonctionnement, consulter le volet technique joint à ce manuel.

### D.3 COPY CARD

La Copy Card est une fiche en option qui se branche directement à la sortie série TTL de l'instrument. En accédant à l'aide du clavier aux paramètres du dossier FPr, il sera possible d'enregistrer dans la Copy Card les informations dans un autre instrument. En effet, le dossier FPr contient deux opérations :

1. UPLOAD (UL): insertion de paramètres de programmation (de l'instrument vers la Copy Card)
2. DOWNLOAD (DL): insertion des paramètres de programmation (de la Copy Card vers l'instrument)

Un « Y » apparaîtra sur l'afficheur si l'opération s'est bien déroulée ou un « n » dans le cas contraire.

### D.4 NORMES POUR LA BONNE UTILISATION DE L'INSTALLATION

Les installations MS sont conçues pour la conservation de marchandises fraîches (0/+8°C) ou surgelées (-18/-25°C). Par conséquent, il faut respecter les prescriptions suivantes :

#### 1 – Ouverture des portes

Programmer les mouvements de marchandise de manière à réduire le nombre d'ouvertures de la porte et à ne pas les concentrer dans le temps.

#### 2 - Mouvement quotidien de la marchandise

Inférieur ou égal à 30/35 kg par mètre cube de chambre par jour.

#### 3 - Porte à bandes

Il est toujours conseillé d'installer sur les chambres à basse température une porte à bandes pour éviter l'introduction excessive d'air provenant de l'extérieur. Elle est indispensable en cas d'ouvertures fréquentes de la porte.

#### 4 - Limites de charge

La marchandise stockée dans la chambre ne doit pas dépasser la limite inférieure du diffuseur d'air froid.

#### 5 - Conditions environnementales :

Vérifier que l'installation n'est pas directement exposée aux rayons du soleil.

Vérifier que la température ambiante, à proximité de l'unité de condensation ne dépasse pas 43°C et n'est pas inférieure à -3°C.

#### 6 - Chambres à basse température

**ATTENTION :** Il est indispensable de monter une vanne de compensation

#### 7 – Tableau électrique sur la chambre froid (FIG.4) :

Eviter les jets d'eau directs sur le tableau électrique quand la Porte n'est pas parfaitement fermée : le degré de protection IP65 n'est garanti que si la porte est fermée



**INSTRUMENT ELIWELL / VALEURS PARAMETREES**
**IWC 750 LX**

	Description	MS P	MS N
	Set	0	-21
	diF	3	3
	HSE	10	-10
	LSE	-2	-21
	OSP	0	0
CP	Cit	0	0
	CAt	0	0
	Ont	0	0
	Oft	0	0
	dOn	0	0
	dOF	0	0
	dbi	2	2
	OdO	0	0
	dtY	0	0
	dit	6	4
	dCt	1	1
	dEF	dOH	0
dEt		30	30
dPO		n	n
dSt		12	12
FSt		25	10
Fad		2	2
FAN	Fdt	4	4
	dt	2	2
	dFd	y	y
	FCO	n	n
	Fod	n	n
	FdC	0	0
	Fon	0	0
	FoF	0	0
AL	Att	0	0
	Afd	2	2
	HAL	50	50
	LAL	-50	-50
	PAO	4	4
	dAO	180	180
	OAO	1	1
	tdO	10	10
	tAO	30	30
	dAt	n	n
	EAL	n	n
	AOP	1	1
Lit	dSd	y	y
	OFL	y	y
	dOd	y	y
	dAd	0	0
Add	dEA	0	0
	FAA	0	0
diS	LOC	n	n
	PA1	0	0
	ndt	n	n

	CA1	Calibrage sonde chambre	0		0	
	CA2	Calibrage sonde évaporateur	0		0	
	ddL	Blocage des ressources à la fin du dégivrage	0		0	
	dro	Sélection °C / °F	0		0	
CnF	H06	Touche ou entrée numérique auxiliaire / lumière actifs lorsque l'instrument est éteint	y		y	
	H11	Configuration et polarité de l'entrée numérique	3		3	
	H21	Configuration sortie numérique 1 (A)	1		1	
	H22	Configuration sortie numérique 2 (B)	2		2	
	H23	Configuration sortie numérique 3 (C)	3		3	
	H24	Configuration sortie numérique 4 (D)	4		4	
	H25	Configuration sortie numérique 5 (E)	5		5	
	H26	Configuration sortie numérique 6 (Buzzer)	4		4	
	H31	Configuration touche UP	1		1	
	H32	Configuration touche DOWN	0		0	
	H33	Configuration touche ESC	1		1	
	H34	Configuration touche Free	2		2	
	H42	Présence sonde évaporateur	y		y	

## E) ENTRETIEN

### E.1 ENTRETIEN ORDINAIRE

ATTENTION : l'utilisateur ne doit en aucun cas ouvrir le MS. Le constructeur décline toute responsabilité en cas de dommages sur des personnes ou objets et pour des mauvais fonctionnements dus à des interventions effectuées par du personnel non spécialisé.

Il est recommandé pour le bon fonctionnement de l'installation de nettoyer tous les 2 ou 3 mois les ailettes du condensateur positionné sur le côté opposé à celui des ventilateurs ; cela doit être effectué avec un jet d'air comprimé ou avec une brosse à poils longs et sans ouvrir le MS.

S'assurer, dans le cas où le MS est installé dans un environnement fermé, qu'un changement d'air est toujours garanti.

En cas de panne de la lampe, la remplacer avec une lampe de puissance égale en coupant d'abord le courant du système.

### E.2 ENTRETIEN EXTRAORDINAIRE

ATTENTION : toutes les opérations d'entretien extraordinaire doivent être effectuées par du personnel qualifié selon les modalités décrites dans ce livret d'instruction.

IMPORTANT : avant toute opération d'entretien ou de nettoyage, couper le courant de la machine.

En cas d'endommagement du câble d'alimentation sur les appareils monophasés, remplacer par un câble avec des terminaux faston 6.3 mm plus des couvres-faston et un terminal à œillet sur le câble conducteur de terre.

## F) ANOMALIES DE FONCTIONNEMENT

### 1 – Blocage du compresseur

Une élévation anormale de la température de la cellule a lieu. Le compresseur est équipé d'un dispositif de sécurité qui en arrête la marche quand des conditions de danger ont lieu comme les suivantes :

- Mauvais fonctionnement du ventilateur du condensateur
- Condensateur sale (voir point E.1)


- Sauts de tension élevés dans le réseau d'alimentation
- Température ambiante excessive (changement d'air insuffisant)

On rappelle qu'après l'arrêt, le compresseur repart automatiquement mais il est nécessaire de trouver la cause qui a provoqué l'arrêt. Faites intervenir un technicien si l'inconvénient persiste.

### 2 – Formation de glace sur l'évaporateur

Les causes possibles peuvent être :

- paramétrage erroné du thermostat (pour MS positifs)
- Ouvertures de la porte de la cellule trop fréquentes (voir point D.4)
- Introduction de denrées à température supérieure à celle prévue (non supérieur à 20°C pour des cellules positives, non supérieur à -14°C pour des cellules à basse température)

ATTENTION : durant la phase de dégivrage, une hausse de la température a lieu. Cela est prévu pour permettre à l'évaporateur de se libérer des formations de givre ou de glace. Le dégivrage est signalé par l'allumage de la Del  de l'instrument électronique.

## G) ECOULEMENT DES DECHETS ET MISE HORS SERVICE

A la fin du cycle de vie du système, éviter que le gaz réfrigérant R452a et l'huile POE soient dispersés dans l'environnement.

ATTENTION : les opérations de démontage doivent être toutefois effectuées par du personnel qualifié.

Démonter l'installation en regroupant les composants selon leur nature chimique.

Un stockage provisoire des déchets spéciaux est autorisé dans l'attente du démantèlement par traitement et/ou stockage définitif.

Les lois en vigueur dans le pays de l'utilisateur en matière de protection de l'environnement doivent être observées. Dans les différents pays, des législations différentes sont en vigueur, il faut donc observer les prescriptions imposées par la loi et par les organismes préposés des Pays dans lesquels la démolition a lieu.

DATI TECNICI  
TECHNICAL DATA  
TECHNISCHE DATEN  
DONNEES TECHNIQUES

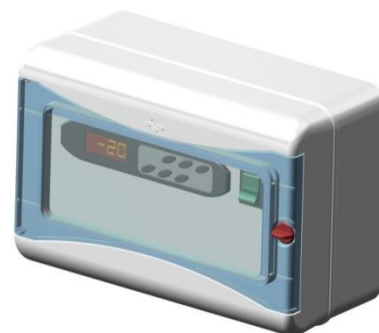
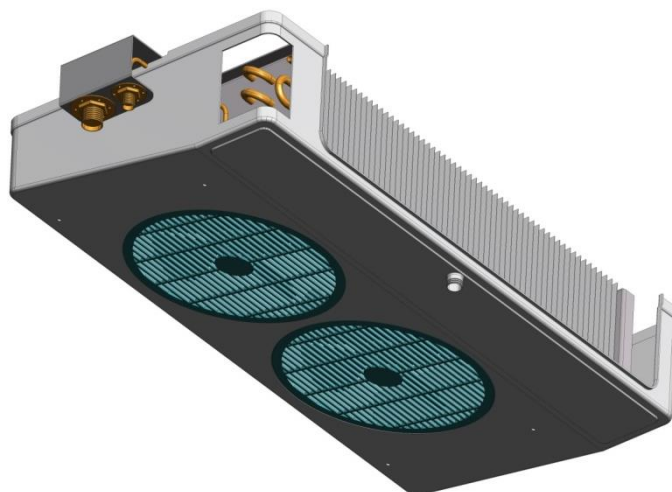
IMPIANTO  
UNIT  
ANLAGE  
SYSTEME

MISASPLIT

MS 4P  
MS 7P  
MS 13P  
MS 16P

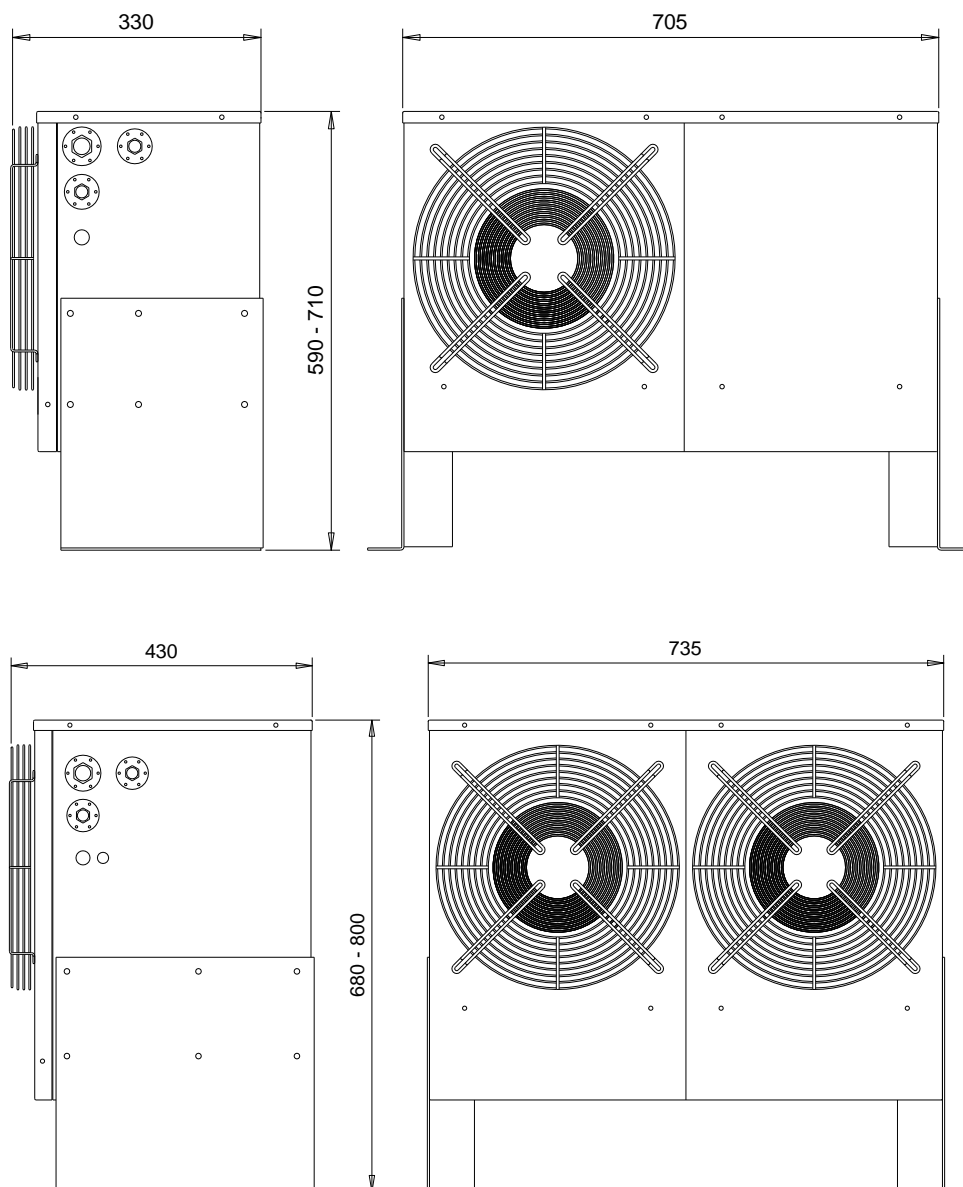
MS 6N  
MS 13N

R452a

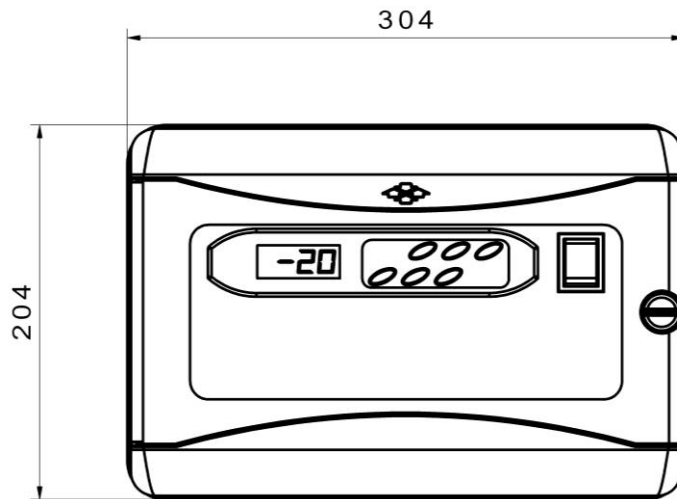


## DATI TECNICI – TECHNICAL DATA

UNITA' CONDENSANTI/ CONDENSING UNIT					FRIGODIFFUSORI/ EVAPORAT.					IMBALLO/ PACKING	
MODELLO/ MODEL	VOLT (50 Hz)	POTENZA NOMINALE / NOMINAL POWER HP	WATT ASSORBITI / WATT INPUT	GAS	DIMENSIONI / DIMENSIONS mm			DEFROST W	FANS	DIM. IMB./ CRATE DIM.	PESO/ WEIGHT KG
					H	L	P				
MS 4P	230/1	0,75	630	R452a	170	650	430	460	1	660x1200x810H	47,4
MS 7P		0,75	630		170	800	430	585	2		47,7
MS 13P		0,75	820		170	800	430	585	2		52,9
MS 16P		1,1	920		170	1120	430	825	3		60,5
MS 6N		1,2	760		170	800	430	585	2		59,0
MS 13N		1,2	760		170	1120	430	825	3		58,7



**Fig. 6**



**Fig. 7**

DIAMETRO TUBAZIONI / TUBE DIAMETER				
MODELLO / MODEL	Distanza / Distances 3 METRI		Distanza / Distances 10 METRI	
	LIQUIDO / LIQUID	GAS	LIQUIDO / LIQUID	GAS
MS 4P	6	12	6	14
MS 7P				
MS 13P				
MS 16P				
MS 6N				
MS 13N				

MODELLO / MODEL	QUANTITA' DI GAS UNITA CONDENSANTE + EVAPORATORE / QUANTITY OF GAS FOR CONDENSING UNIT AND EVAPORATOR R452a
MS 4P	1.000 g + 400 g
MS 7P	1.000 g + 400 g
MS 13P	1.200 g + 400 g
MS 16P	1.200 g + 400 g
MS 6N	1.100 g + 400 g
MS 13N	1.300 g + 400 g

SCHEMI ELETTRICI  
ELECTRICAL WIRING DIAGRAMS  
SCHEMAS ELECTRIQUES  
ELEKTRISCHE SCHEMATA

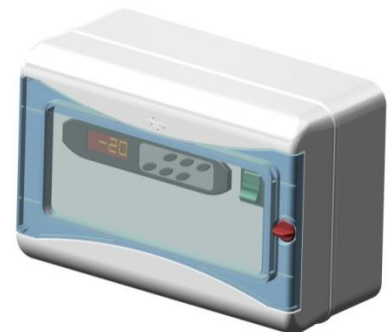
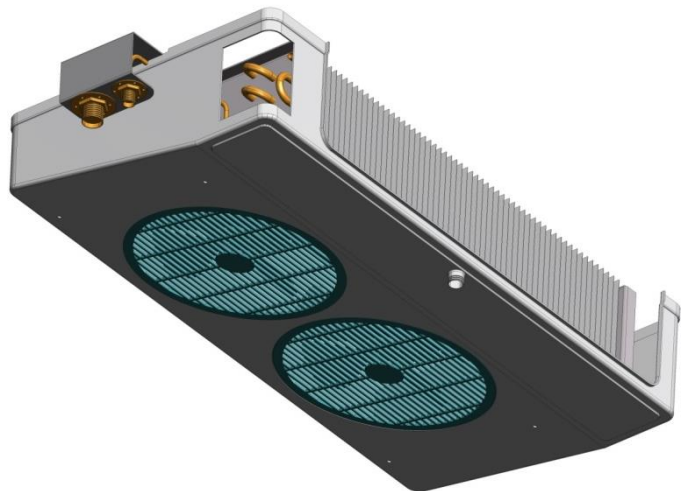
IMPIANTO  
UNIT  
ANLAGE  
SYSTEME

MISASPLIT

MS 4P  
MS 7P  
MS 13P  
MS 16P

MS 6N  
MS 13N

R452a



**LEGENDA SCHEMI ELETTRICI  
WIRING DIAGRAMS  
LEGENDE SCHEMAS ELECTRIQUES  
LEGENDE DER SCHALTPLÄNE / WIRING DIAGRAMS**

**IWC 750 LX**

TASTIERA  
KEYBOARD

**IC**

INTERUTTORE COMPRESSORE  
COMPRESSOR SWITCH

**UC**

UNITA' CONDENSANTE  
CONDENSING UNIT

**LC**

LUCE CELLA  
COLDROOM LIGHT

**EV**

AEROEVAPORATORE  
EVAPORATOR

**VE**

VENTILATORI EVAPORATORE  
EVAPORATOR FAN

**VS**

VALVOLA SOLENOIDE  
SOLENOID VALVE

**L**

FUSIBILE F20 20A  
FUSE F20 20A

**HPV**

PRESSOSTATO VENTILATORE CONDENSATORE  
FAN PRESSURE SWITCH

**HPC (OPZIONE/OPTION)**

PRESSOSTATO COMPRESSORE  
SWITCH COMPRESSOR

**MSP (OPZIONE/OPTION)**

MICROSWITCH PORTA  
DOOR MICROSWITCH

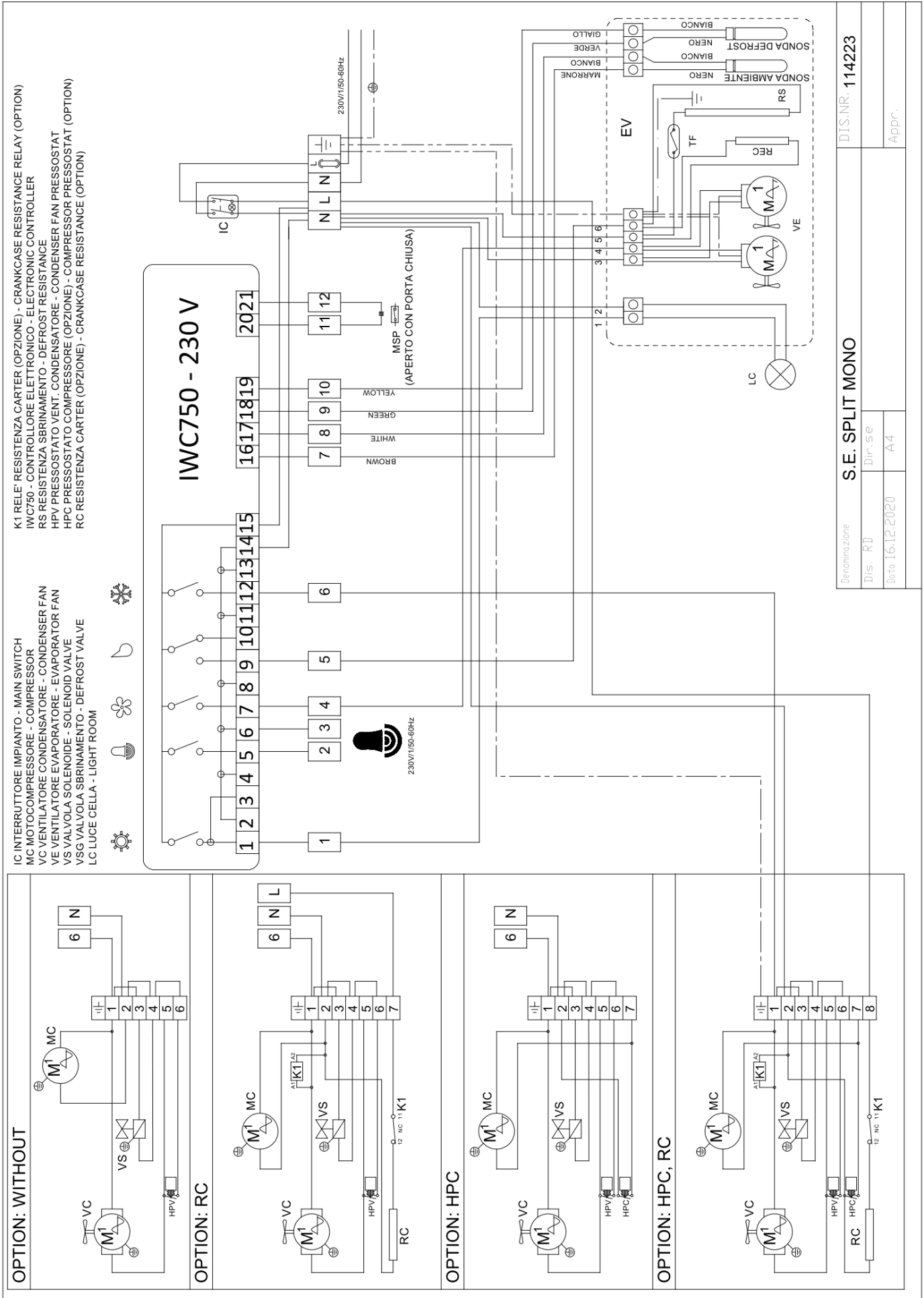
**RC (OPZIONE/OPTION)**

RESISTENZA CARTER COMPRESSORE  
CARTER HEATING ELEMENT

**K1**

RELE' RESISTENZA CARTER  
CARTER HEATING RELAY

# SCHEMA ELETTRICO MONOFASE / SINGLE-PHASE ELECTRICAL DIAGRAM (SE114223)



Denominazione: **S.E. SPLIT MONO**

Dis.: **RJ** Dir.: **se**

Data: **16.12.2020**

Approv.: **A4**

DIS. NR.: **114223**



PARTI DI RICAMBIO  
SPARE PARTS  
ERSATZEILE  
PIECES DE RECHANGE

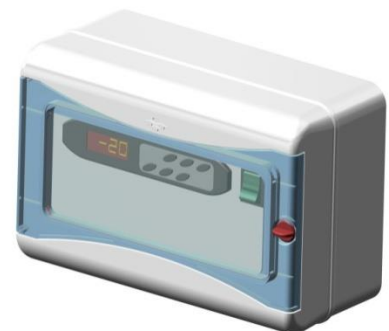
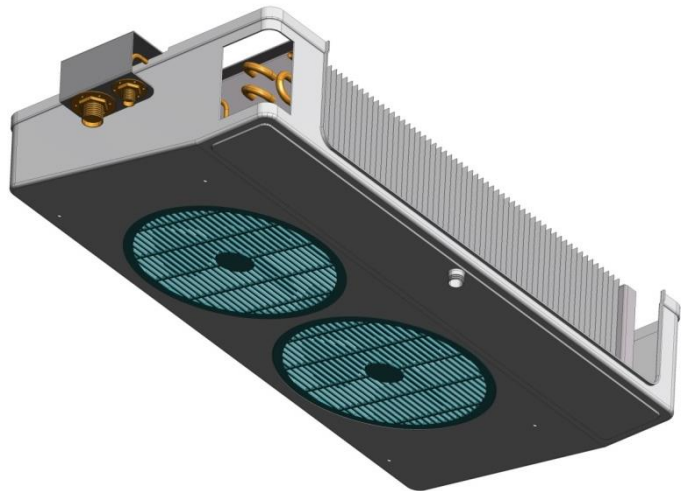
IMPIANTO  
UNIT  
ANLAGE  
SYSTEME

MISASPLIT

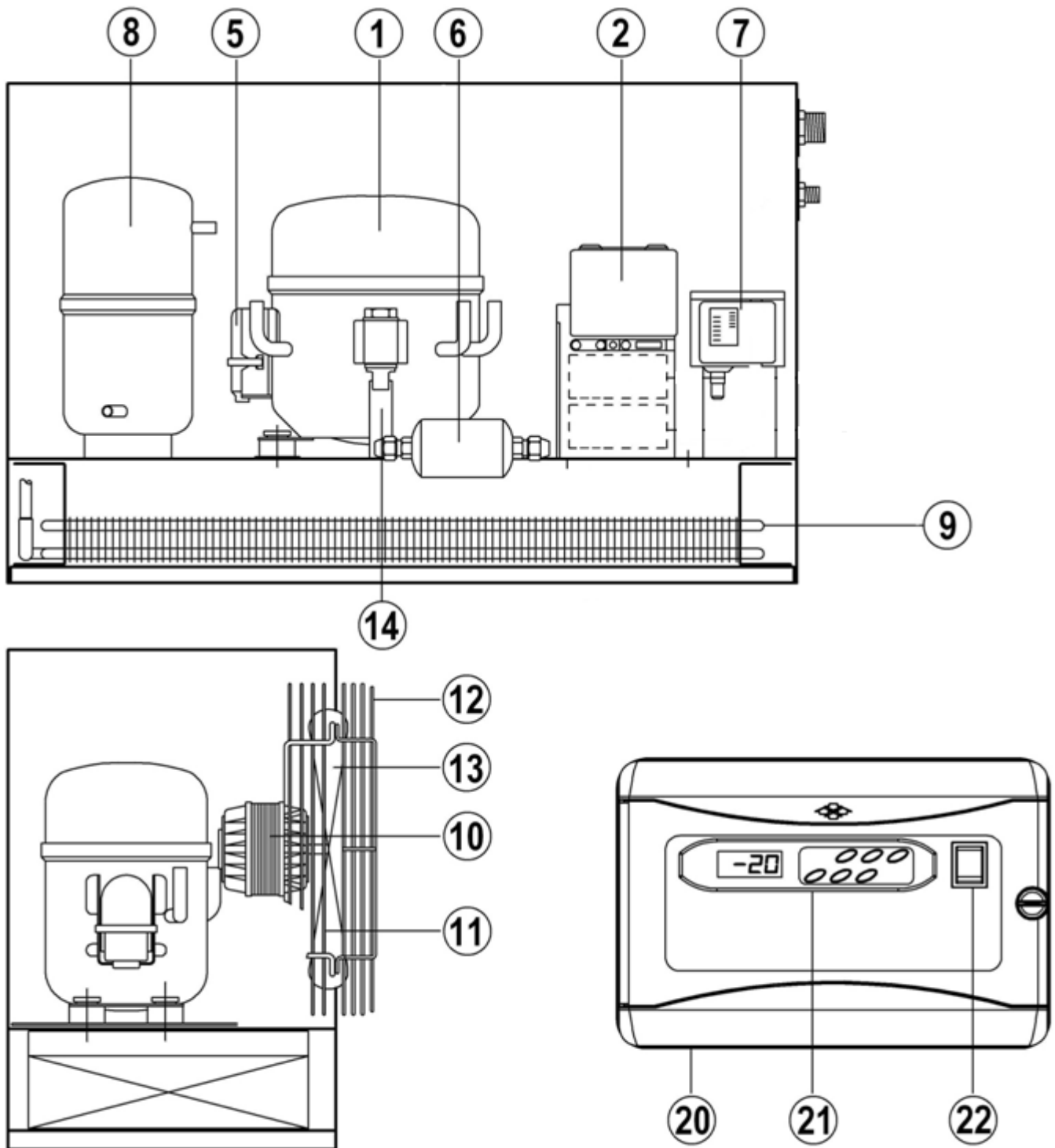
MS 4P  
MS 7P  
MS 13P  
MS 16P

MS 6N  
MS 13N

R452a



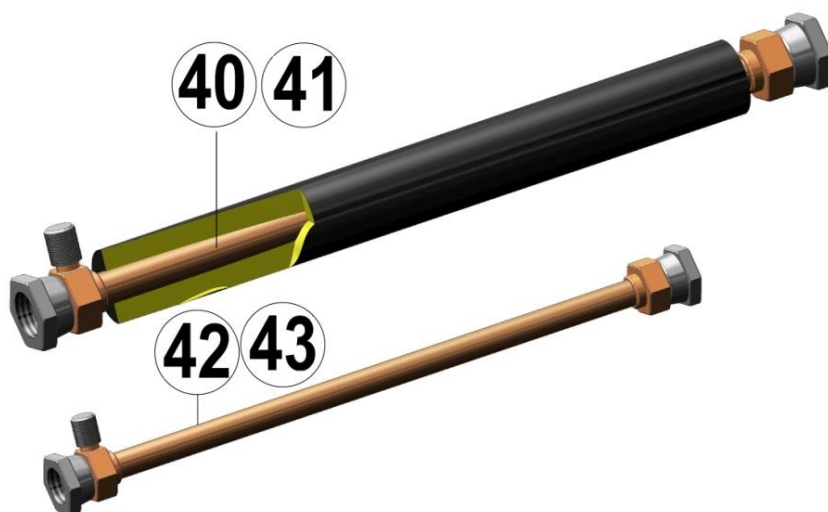
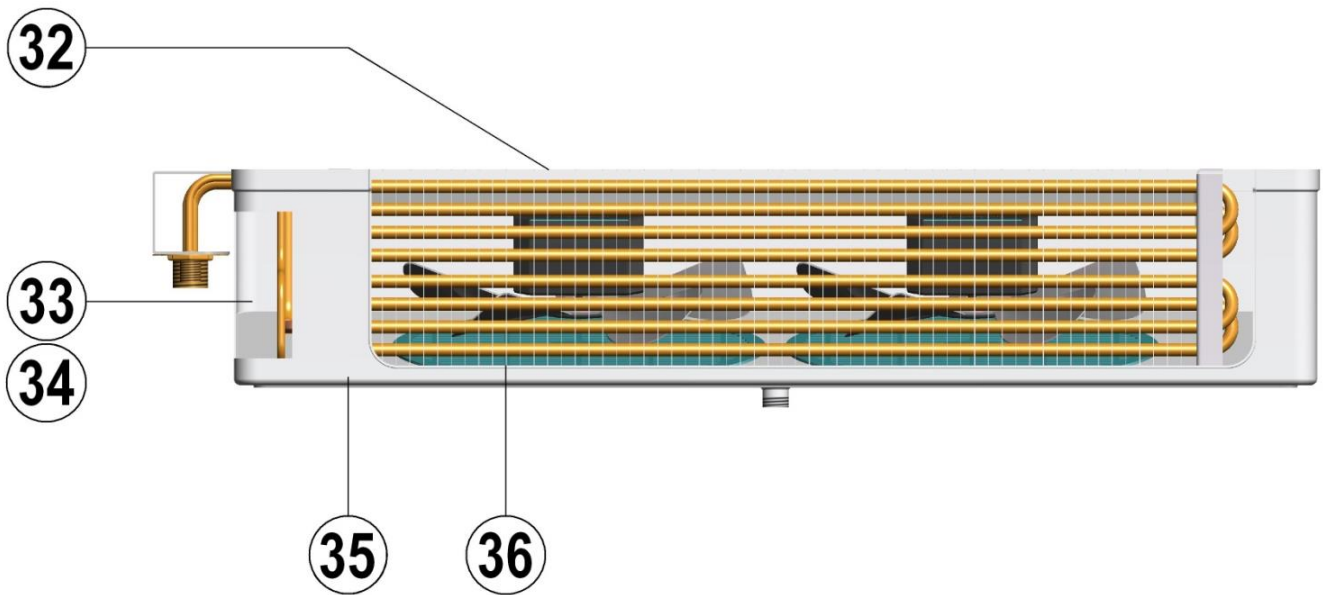
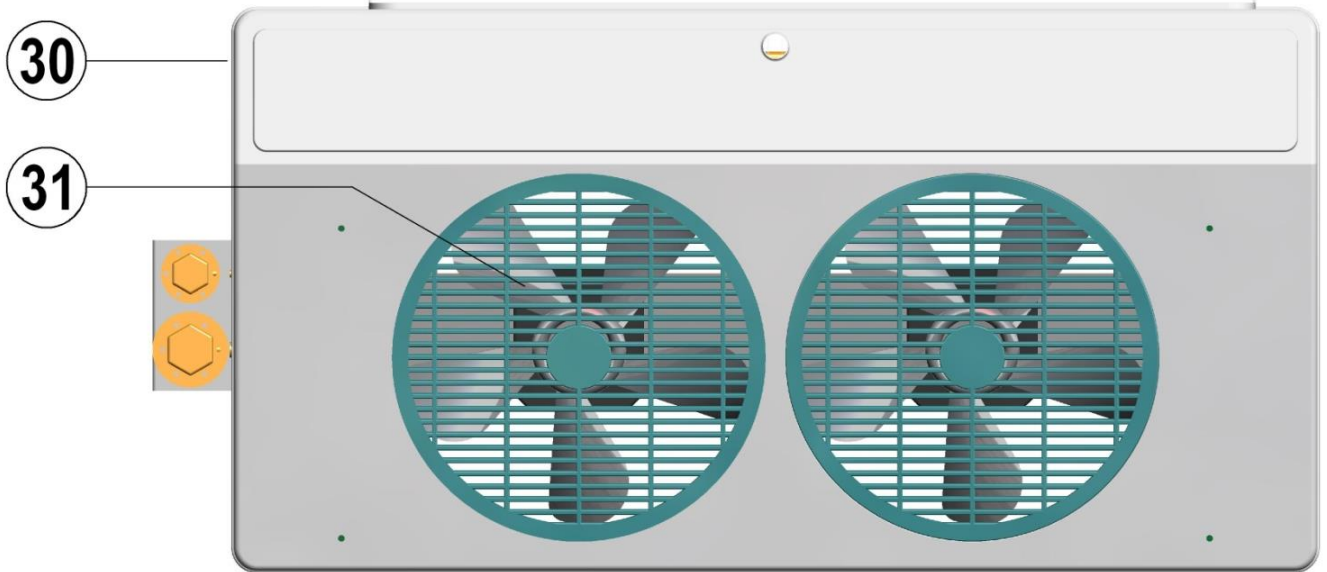
# MISASPLIT 4P – 7P – 13P – 16P – 6N – 13N



**Fig. 8**  
**ABB. 8**

POS. N.	CODE	DESCRIZIONE - DESCRIPTION	4P	7P	13P	16P	6N	13N
1	017592	COMPRESSORE ASPERA NEU6215GK COMPRESSOR ASPERA NEU6215GK	X	X				
1	017852	COMPRESSORE ASPERA NT6222GK COMPRESSOR ASPERA NT6222GK			X			
1	017594	COMPRESSORE ASPERA NT6226GK COMPRESSOR ASPERA NT6226GK				X		
1	017593	COMPRESSORE ASPERA NT2210GK COMPRESSOR ASPERA NT2210GK					X	
1	017597	COMPRESSORE ASPERA NJ2212GK COMPRESSOR ASPERA NJ2212GK						X
2	017378	BOX 959NA51N1A (NEU6215GK)	X	X				
2	017373	BOX 1272245 (NT6222GK)			X			
2	017380	BOX 1262317 (NT6226GK)				X		
2	017379	BOX 1262248 (NT2210GK)					X	
2	017375	BOX 1272272 (NJ2212GK)						X
5	017707	KLIXON PER NEK9213GK KLIXON FOR NE9213GK	X	X				
5	017098	KLIXON T0624/C9 2321123 KLIXON T0624/C9 2321123			X			
6	017840	FILTRO DML 082 6mm FILTER DML 082 6mm	X	X	X	X	X	X
7	018304	PRESSOSTATO DANFOSS KP5 PRESSURE SWITCH DANFOSS KP5	X	X	X	X	X	X
8	018617	RICEVITORE LT 2.4 RECEIVER LT 2.4	X	X	X	X	X	X
9	017342	CONDENSATORE 2R10T600 CONDENSER STARCO 2R10T600	X	X			X	
9	017348	CONDENSATORE 3R10T600 CONDENSER STARCO 3R10T600			X	X		X
10	016736	MOTORE MAVIB F18Y00000VB01 MOTOR MAVIB F18Y00000VB01	X	X			X	
10	016719	MOTORE MAVIB EFCR25Y0.A5 MOTOR MAVIB EFCR25Y0.A5			X	X		X
11	011953	RETE MAVIB 036.0201.0000 GRID MAVIB 036.0201.0000	X	X			X	
11	011951	RETE MAVIB 036.0412.0000 GRID MAVIB 036.0412.0000			X	X		X
12	024116	RETE MAVIB Ø 250 VERNICIATA GRID MAVIB Ø 250 PAINTED	X	X			X	
12	024117	RETE MAVIB Ø 300 VERNICIATA GRID MAVIB Ø 300 PAINTED			X	X		X
13	016816	VENTOLA MAVIB EL.5.254.27AP FAN MAVIB EL5.254.27AP	X	X			X	
13	016812	VENTOLA MAVIB EL.5.300.27AP FAN MAVIB EL5.300.27AP			X	X		X
14	018418	VALVOLA SOLENOIDE DANFOSS EVR3 SOLENOID VALVE DANFOSS EVR3	X	X	X	X	X	X
20	82748033	QUADRO ELETTRICO COMPLETO SB.EL. POS. MODBUS COMPLETE ELECTRICAL PANEL EL.DEF. POS. MODBUS	X	X	X	X		
20	82748034	QUADRO ELET. COMPLETO SB. EL. NEG. MODBUS COMPLETE ELECTRICAL PANEL EL.DEF. NEG. MODBUS					X	X
21	82747000	STRUM. ELIWELL IWC750LX NTC230V WC2GDL0XCD702 INSTR. ELIWELL IWC750LX NTC230V WC2GDL0XCD702	X	X	X	X	X	X
22	015829	INTERRUTTORE COMPRESSOR COMPRESSOR SWITCH	X	X	X	X	X	X

# MISASPLIT 4P – 7P – 13P – 16P – 6N – 13N



POS. N.	CODE	DESCRIZIONE - DESCRIPTION	4P	7P	13P	16P	6N	13N
32	018996	EVAPORATORE LUVE SHS13 EVAPORATOR LUVE SHS13	X					
32	018997	EVAPORATORE LUVE SHS18 EVAPORATOR LUVE SHS18		X				
32	018998	EVAPORATORE LUVE SHS22 EVAPORATOR LUVE SHS22			X		X	
32	018968	EVAPORATORE LUVE SHS32 EVAPORATOR LUVE SHS32				X		X
31	016743	MOTOR. VENTIL. EVAPORATORE EVAPORATOR FAN MOTOR	X	X	X	X	X	X
33	018459	VALV. TERMICA DANFOSS TS2 N THERMAL VALVE DANFOSS TS2 N	X	X	X	X		
34	018461	ORIFICIO DANFOSS N0 NOZZLE DANFOSS N0	X	X				
34	018471	ORIFICIO DANFOSS N2 NOZZLE DANFOSS N2						X
33	018470	VALVOLA TERMOSTATICA TS2 NL THERMOSTATIC VALVE TS2 NL					X	X
34	018462	ORIFICIO DANFOSS N1 NOZZLE DANFOSS N1			X	X	X	
36	016446	RESISTENZA SBRINAMENTO LUVE RCE022 DEFROSTER RESISTENCE LUVE RCE022	X					
36	016447	RESISTENZA SBRINAMENTO LUVE RCE023 DEFROSTER RESISTENCE LUVE RCE023		X	X		X	
36	016448	RESISTENZA SBRINAMENTO LUVE RCE024 DEFROSTER RESISTENCE LUVE RCE024				X		X
35	017647	SONDA NTC ELIWELL PROBE NTC ELIWELL	X	X	X	X	X	X
30	18854	CARTER EVAPORATORE LUVE SHS13 EVAPORATOR CASING LUVE SHS13	X					
30	18853	CARTER EVAPORATORE LUVE SHS18-22 EVAPORATOR CASING LUVE SHS18-22		X	X		X	
30	18859	CARTER EVAPORATORE LUVE SHS32 EVAPORATOR CASING LUVE SHS32				X		X
40	032632	TUBO PRECARICATO MT. 3 D.12 PRE-CHARGED TUBE MT. 3 D.12	X	X	X	X	X	X
41	032634	TUBO PRECARICATO MT. 10 D.14 PRE-CHARGED TUBE MT. 10 D. 14	X	X	X	X	X	X
42	032631	TUBO PRECARICATO MT 3 D.6 PRE-CHARGED TUBE MT 3 D. 6	X	X	X	X	X	X
43	032633	TUBO PRECARICATO MT. 10 D.6 PRE-CHARGED TUBE MT 10 D. 6	X	X	X	X	X	X





